



INSTALLATIEHANDLEIDING NL/BE  
INSTRUCTIONS FOR INSTALLATION GB/IE  
INSTALLATIONSVORSCHRIFT DE/AT/BE/LU/CH  
INSTRUCTIONS D'INSTALLATION FR/BE/LU/CH

*Ivar 10 H<sub>2</sub>O, Store*



Lees en bewaar dit document zorgvuldig  
Please read and retain this document carefully  
Dieses Dokument sorgfältig durchlesen und gut aufbewahren  
Lisez et conservez soigneusement cette notice



Plak hier uw typeplaatje.  
Adhere your data plate here.  
Hier das Typenschild einfügen.  
Collez ici votre plaque signalétique.

**INDEX**

- 1. Inleiding
- 1.1 Verklaring van afkortingen voor veiligheidsafstanden
- 2. Conformiteitsverklaring
- 3. Veiligheid
  - 3.1 Algemeen
  - 3.2 Voorschriften
  - 3.3 Voorzorgsmaatregelen / veiligheidsinstructies bij installatie
  - 3.4 Veiligheidsvoorschriften H<sub>2</sub>O
- 4. Uitpakken
- 5. Installatie
  - 5.1 Voorschriften
  - 5.2 Rookgaskanaal
    - 5.2.1 Gedeeld rookgaskanaal
  - 5.3 Landspecifieke installatie-eisen
  - 5.4 Buitenluchtaansluiting
  - 5.5 Aandachtspunten t.b.v. plaatsing
  - 5.6 Plaatsen van de haard
  - 5.7 Installatie water/CV-zijde
    - 5.7.1 Voorzieningen t.b.v. het CV-systeem
    - 5.7.2 Overdrukventiel
    - 5.7.3 Ontluchting
    - 5.7.4 Droogkookbeveiliging
    - 5.7.5 Retourtemperatuurbewaking
  - 5.8 Aanvullende installatie-instructies voor een gesloten systeem
    - 5.8.1 Gesloten systeem – algemeen
    - 5.8.2 Thermische veiligheidsklep
  - 5.9 Aanvullende installatie-instructies voor een open warmte-systeem
  - 5.10 Aanvullende installatie-instructies voor een gesloten/open warmte-systeem
  - 5.11 Afronden van de installatie
- 6. Oplevering
- 7. End of life / Recycling
- 8. Storingen
- 9. Toestelspecifieke informatie
  - 9.1 Luchtschuif en rookgasafvoer
    - 9.1.1 Luchtschuif
    - 9.1.2 Rookgasafvoer
  - 9.2 Binnenbekleding
    - 9.2.1 Vermiculiet
    - 9.2.2 Vlamkeerplaat
  - 9.3 Afstellen deur / Vervangen deurafdichting
  - 9.4 Aanvullende installatie-instructies per toestel
    - 9.4.1 Ivar 10 H<sub>2</sub>O
      - 9.4.1.1 Buitenluchtaansluiting
      - 9.4.1.2 (De)monteren ruiten in deur
      - 9.4.1.3 Vervangen deurafdichting

Bijlage 1: Tabellen

Bijlage 2: Eco Design

Bijlage 3: Afbeeldingen

Bijlage 5: Minimale afstand tot brandbare materialen (EU16510)

## 1. Inleiding

DRU Verwarming B.V. ontwerpt en produceert haarden volgens de geldende Europese en nationale normen voor kwaliteit, prestaties en veiligheid. De Dik Geurts houtgestookte haarden dragen de CE-markering, waarmee wordt aangetoond dat het product voldoet aan de essentiële eisen van de Europese Bouwproductenverordening (EU)305/2011 en de van toepassing zijnde geharmoniseerde normen. Deze eisen hebben betrekking op onder andere veiligheid, milieuaspecten en energie-efficiëntie.

De conformiteit geldt uitsluitend voor toestellen die zijn geïnstalleerd, gebruikt en onderhouden overeenkomstig de bijgeleverde documentatie en de geldende nationale voorschriften. De installatie dient te worden uitgevoerd door een erkend en vakbekwaam installateur met kennis van houtgestookte toestellen.

Deze handleiding bevat de technische gegevens en installatievoorschriften die nodig zijn om een veilige en correcte werking van het toestel te waarborgen. De gebruikershandleiding bevat aanvullende informatie voor het juist en veilig gebruik van het toestel.

Na installatie dienen beide handleidingen ter beschikking te worden gesteld aan de eindgebruiker en zorgvuldig te worden bewaard.

- In de handleidingen worden de volgende markeringen gebruikt om belangrijke informatie aan te geven:
- !Tip Uit te voeren acties
- !Let op Suggesties en adviezen
- !Let op Deze instructies zijn noodzakelijk ter voorkoming van mogelijke problemen bij installatie en/of gebruik.
- !LET OP Deze instructies zijn noodzakelijk ter voorkoming van brand, persoonlijk letsel of andere ernstige schades.

### 1.1 Verklaring van afkortingen voor veiligheidsafstanden

Om een veilige installatie van het toestel te waarborgen, worden op de typeplaat en in deze handleiding (Bijlage 5) afkortingen gebruikt voor de minimale afstanden tot brandbare of te beschermen materialen. Deze afstanden zijn bepaald overeenkomstig de eisen van EN 16510-1 en moeten bij installatie strikt worden gerespecteerd:

- dP** Afstand vóór het toestel (stralingsgebied)
- dR** Afstand tot de achterwand (met geïsoleerde rookgasafvoer)
- dS** Afstand tot de zijwand
- dF** Afstand op de vloer vóór het toestel
- dB** Afstand onder het toestel
- dC** Afstand tot het plafond
- dL** Afstand tot de zijwand in het stralingsgebied

*Alle waarden zijn in millimeters (mm)*

## 2. Conformiteitsverklaring

Deze verklaring wordt verstrekt onder de volledige verantwoordelijkheid van de fabrikant DRU Verwarming B.V. DRU verklaart dat het hieronder beschreven toestel voldoet aan de bepalingen van Verordening (EU) 2024/3110 betreffende bouwproducten en is ontworpen en getest overeenkomstig EN 16510-1:2022 en de toepasselijke productdeel-norm EN 16510-2-1:2022 (voor houtgestookte toestellen). Dit toestel voldoet tevens aan de eisen inzake ecologisch ontwerp overeenkomstig Verordening (EU) 2015/1185.

### Fabrikant

Naam: DRU Verwarming B.V.  
Adres: Postbus 1021, NL-6920 BA Duiven, Ratio 8, NL-6921 RW Duiven  
Telefoon: +31 (0)26 319 5 319 - E-mail: info@drufire.com  
Website: drufire.com

### Productidentificatie

Model:	Uitvoeringen:
Ivar 10 H2O, Store	RS
	EA boven / achter

Unieke identificatiecode van producttype: Artikelnummer (zie hoofdstuk 9)  
Aangewezen gebruik: Ruimteverwarming binnenshuis met vaste brandstof (droog hout)  
overeenkomstig EN 16510-1  
Beoogde gebruikers: Eindgebruikers (consumenten)  
Gebruiksvoorwaarden: Volgens installatie- en gebruiksaanwijzing  
Nominale levensduur: 30 jaar

### Gedeclareerde prestaties (essentiële kenmerken)

De prestaties van het toestel zijn vastgesteld overeenkomstig EN 16510-1:2022 en EN 16510-2-1:2022. De gedeclareerde waarden voor rendement, emissies, brandreactie en overige essentiële kenmerken zijn opgenomen in Tabel 2 – Gedeclareerde prestaties, achter in deze handleiding. Deze tabel maakt integraal onderdeel uit van deze conformiteitsverklaring en mag niet worden gewijzigd.

### Geldigheid

Deze verklaring is geldig voor alle bovengenoemde uitvoeringen, voor zover geen wijzigingen aan het toestel worden aangebracht zonder voorafgaande schriftelijke toestemming van DRU Verwarming B.V. De aanwijzingen in deze handleiding moeten te allen tijde worden gevolgd.

De volledige, ondertekende Verklaring van Prestaties en Conformiteit (DoPC) is beschikbaar via [druservice.com](http://druservice.com)

Duiven, 09-11-2025

  
R.P. Zantinge, Managing director

## 3. Veiligheid

### 3.1 Algemeen

- LET OP**
- Leest u dit hoofdstuk over veiligheid zorgvuldig door voordat u begint met installatie of onderhoud.
  - Houdt u zich aan de algemeen geldende voorschriften en de voorzorgsmaatregelen/veiligheidsinstructies in deze handleiding.

### 3.2 Voorschriften

Installeer het toestel volgens de geldende Europese, nationale, lokale en bouwkundige (installatie)voorschriften. Voor Nederland geldt onder meer het Bouwbesluit.

### 3.3 Voorzorgsmaatregelen / veiligheidsinstructies bij installatie

Volg de onderstaande voorzorgsmaatregelen/veiligheidsvoorschriften nauwkeurig op:

- Let op!** Het toestel mag alleen worden geïnstalleerd in een ruimte met voldoende luchttoevoer voor een veilige verbranding en afvoer van rookgassen. Het toestel mag niet worden geplaatst in ruimten waar de werking onveilig kan zijn door:
- Onvoldoende ventilatie of luchtaanvoer
  - Aanwezigheid van brandbare of explosieve stoffen of dampen
  - Brandgevaar door opgeslagen materialen of constructie
  - Sterke onderdruk of uitsluitend geforceerde ventilatie
- Onjuiste plaatsing kan leiden tot gevaarlijke onderdruk, rookuitreding of onvoldoende verbranding.
- Installeer en onderhoud de haard alleen als u een vakbekwame installateur op het gebied van houtgestookte toestellen bent.
  - Plaats de haard afhankelijk van het type ophanging op een vloer, tegen een wand of aan een plafond met voldoende draagkracht.
  - Houd rekening met eventuele brandbare schouwbalken boven de haard. Verwijder deze of breng volgens de bouwrichtlijnen voldoende niet-brandbaar isolatiemateriaal volgens Eurobrandklasse A1 EN 13501-1 aan.
  - Breng, indien u nog andere brandbare materialen aantreft, volgens de bouwrichtlijnen voldoende niet-brandbaar isolatiemateriaal volgens Eurobrandklasse A1 EN 13501-1 aan.
  - Houd bij het plaatsen van een vrijstaande haard rekening met de minimaal vereiste ruimte van de haard tot een niet-brandbare wand. Deze afstand bedraagt 50 mm.
  - Gebruik kachelpijpmateriaal, dat minimaal voldoet aan EN 1856-2 T600.
  - Houd bij het plaatsen van de haard en/of de kachelpijpen rekening met de minimale afstand tot brandbare objecten en materialen (zie Bijlage 1, Tabel 2 en het typeplaatje voorin deze installatiehandleiding).
  - Plaats, in geval van een brandbare vloer, een beschermende vloerplaat (zie hoofdstuk 5.7).
  - Dek een vrijstaande haard niet af en/of pak deze niet in met een isolatiedeken of enig ander materiaal.
  - Sluit de haard aan op een geschikt rookgaskanaal.
  - Verwijder de eventueel aanwezige afsluitklep of schuif in het rookgaskanaal van de bestaande openhaard.
  - Laat het rookgaskanaal vooraf inspecteren en reinigen door een erkend schoorsteenveegbedrijf.
  - Breng zelf geen wijzigingen aan de haard aan.
  - Gebruik uitsluitend originele onderdelen ter vervanging.
  - Zorg voor voldoende ventilatie in de opstellingsruimte, plaats zonodig een extra luchttoevoeropening.
  - Zorg ervoor dat er nooit onderdruk in de opstellingsruimte optreedt. Sluit, indien van toepassing, de buitenluchtaansluiting aan en haal daarmee de verbrandingslucht direct van buiten de woning.
  - Blokkeer of vergrendel nooit aanwezige ventilatieroosters (indien van toepassing). Een gebrek aan luchtstroom kan leiden tot oververhitting toestel en (brand)gevaarlijke situaties.

### 3.4 Veiligheidsvoorschriften H<sub>2</sub>O

Bij de installatie van een Dik Geurts haard met H<sub>2</sub>O warmtewisselaar zijn de volgende zaken essentieel:

**Let op!** Installatie zonder de meegeleverde veiligheden is niet toegestaan.

Een haard van Dik Geurts wordt altijd geleverd met de onderstaande veiligheden:

- Veiligheidswarmtewisselaar (warmtewisselaar met ingebouwde koelspiraal);
- Thermische veiligheidsklep, met vloeistofgevulde voeler en capillaire leiding (Verplicht bij een gesloten systeem);
- Overdrukventiel, 3 bar

**Let op!** Controleer of deze, voor de installatie noodzakelijke, veiligheden aanwezig zijn en begin pas daarna met de installatie!

- Het in bedrijf nemen van de haard zonder de zekerheid, dat alle veiligheidscomponenten optimaal geïnstalleerd zijn, is niet toegestaan.
- Alle veiligheidscomponenten moeten na installatie goed bereikbaar zijn voor controle- en servicedoeleinden.
- Alle gebruikte componenten voor de waterzijdige installatie moeten minimaal bestendig zijn tegen temperaturen van 110 °C.
- Alle geïnstalleerde componenten, die geen deel uitmaken van de levering door Dik Geurts, moeten aanwijsbaar geschikt zijn voor toepassing in cv-systemen.
- Bij de eerste ingebruikname van de haard dienen alle stappen van de gebruikershandleiding te worden gerespecteerd.
- De gebruiker dient duidelijk geïnstrueerd te worden over de werking en het onderhoud van de installatie.
- Adviseer de gebruiker jaarlijks een afspraak te maken voor controle en onderhoud.
- De elektrische aansluiting dient volgens de plaatselijk geldende norm te worden te worden gerealiseerd.

**Let op!** Wanneer de installatie niet aan deze punten voldoet, vervalt elke vorm van productgarantie.

## 4. Uitpakken

Schenk aandacht aan de onderstaande punten bij het uitpakken:

- Controleer het toestel met toebehoren op (transport)schade.
- Installeer **nóóit** een beschadigde haard!
- Neem, indien nodig, contact op met uw leverancier.

**Let op!** Houd plastic zakken bij kinderen vandaan.

- In Bijlage 1, Tabel 1, staat vermeld over welke onderdelen u na het uitpakken dient te beschikken.
- Om transporttechnische redenen ligt de vlamkeerplaat bij sommige toestellen op de bodem van de haard. Voor het plaatsen van deze vlamkeerplaat verwijzen we, indien van toepassing, naar hoofdstuk 9 'Toestelspecifieke informatie'.
- Door het transport kunnen onderdelen verschoven zijn. Controleer de positie van de keerplaat en binnenbekledingsplaten.
- Controleer **vóór** plaatsing de werking van de luchtschuif, de deursluiting en het eventuele draaimechanisme. Voor het monteren/demonteren van deze onderdelen verwijzen we, indien van toepassing, naar hoofdstuk 9 'Toestelspecifieke informatie'.
- Verwijder het eventueel achtergebleven straalgrit uit de luchtschuif.
- Neem, indien nodig, contact op met uw leverancier.
- Voer de verpakking af via de reguliere weg.

## 5. Installatie

Lees de handleiding zorgvuldig door voor een goede en veilige installatie van het toestel.

### 5.1 Voorschriften

- Installeer de haard volgens de geldende Europese, nationale, lokale en bouwkundige (installatie)voorschriften.
- Houdt u zich aan de instructies zoals vermeld in deze handleiding.
- Na installatie dient het toestel, de aansluitstomp en het rookgaskanaal te allen tijde bereikbaar te zijn voor controle- en servicedoeleinden.
- DRU Verwarming geeft geen garantie op de installatie en het onderhoud van de haard en is niet verantwoordelijk voor eventueel hierdoor ontstane gevolgschade.

Neem contact op met het nationale productcontactpunt voor de bouw voor aanvullende nationale voorschriften inzake de installatie van dit toestel:

Nederland – Rijksdienst voor Ondernemend Nederland (RVO) – [www.rvo.nl](http://www.rvo.nl)

Engeland – Department for Levelling Up, Housing and Communities – [www.gov.uk](http://www.gov.uk)

Duitsland – Deutsches Institut für Bautechnik (DIBt) – [www.dibt.de](http://www.dibt.de)

België – FOD Economie – [www.economie.fgov.be](http://www.economie.fgov.be)

Frankrijk – Direction générale des Entreprises (PCP) – [www.entreprises.gouv.fr](http://www.entreprises.gouv.fr)

### 5.2 Rookgaskanaal

Voor het rookgaskanaal gelden de volgende eisen:

- !LET OP** • De haard dient te worden aangesloten op een enkel, ongedeelde rookgaskanaal.
- In Duitsland is het toegestaan om de haard op een gedeeld rookgaskanaal aan te sluiten indien alle aangesloten haarden zijn voorzien van een werkend, en door de fabrikant geleverd, zelfsluitend deursysteem.
- !LET OP** • Dit toestel is niet ontworpen om de last van een rookgaskanaal te dragen. Het rookgaskanaal dient te allen tijde zelfdragend te zijn en mag in geen enkel geval op het toestel rusten (Mchim=0).
- Gebruik voor het rookgaskanaal materiaal, dat minimaal voldoet aan EN 1856-1 T450.
- Gebruik voor de kachelpijp materiaal, dat minimaal voldoet aan EN 1856-2 T600
- Bij toepassing van een keramische rookgasafvoer dient deze te voldoen aan EN 13063-3:2007
- Bij installatie van een rookgaskanaal op een RS toestel dient deze te voldoen aan EN14989-2:2007
- Het schoorsteenkanaal moet voldoen aan de bouwvoorschriften en de normen EN 15287-1/-2 en EN 13384-1
- Bij bestaande schoorstenen moet de werking worden gecontroleerd volgens EN 13384-2
- Het rookgaskanaal moet van tevoren geïnspecteerd worden door een specialist.
- Het rookgaskanaal dient geschikt te zijn voor het stoken van een houtgestookt toestel.
- Het rookgaskanaal dient schoon en lekdicht te zijn.
- De versleping in het rookgaskanaal mag maximaal 1,5 meter bedragen met een maximale hoek van 45 graden vanuit het horizontale vlak, mits de trek in het kanaal niet te laag is.
- Bij achteraansluiting op de haard mag het horizontale deel van het rookgaskanaal maximaal 500 mm bedragen.
- Bij gebruik van de achteraansluiting van de haard op een verticaal rookgaskanaal dient een T-stuk met roetzak te worden toegepast.
- De diameter van het rookgaskanaal moet minimaal gelijk zijn aan de diameter van de rookgasafvoer van de haard.
- De trek van het rookgaskanaal moet minimaal 12 Pascal zijn.
- Plaats eventueel een rookgasventilator indien er te weinig trek is of er onderdruk in de opstelruimte ontstaat door bijvoorbeeld mechanische ventilatie in de woning.
- In een (te) sterk trekkend kanaal (30 - 40 Pa) dient zonodig een rookgasklep worden aangebracht. Hiermee kan de trek worden geregeld. Uw toestel kan uitgevoerd zijn met een "remkap" om een eventuele hoge trek te remmen (zie, indien van toepassing, hoofdstuk 9 'Toestelspecifieke informatie').
- Maak bij het plaatsen van een flexibele pijp altijd gebruik van de dubbelwandige rvs-uitvoering met een "gladde" binnenzijde.
- Om roestvorming en beschadiging van de binnenbekleding van de haard door vocht te beperken, dient bovenop het rookgaskanaal een regenkap geplaatst te worden.

### 5.2.1 Gedeeld rookgaskanaal

Uitsluitend onderstaande toestellen in combinatie met de daarvoor bestemde kit zijn geschikt voor een aansluiting op een gedeeld rookgaskanaal.

- Instyle 500 550 600 650 700 / Instyle tunnel-01
- Folke / Orbe / Kalle Next

### 5.3 Landspecifieke installatie-eisen

- Installeer het toestel volgens de geldende Europese, nationale, lokale en bouwkundige (installatie)voorschriften. Voor Nederland geldt onder meer het Bouwbesluit.

### 5.4 Buitenluchtaansluiting

Dit toestel kan worden voorzien van een buitenluchtaansluiting. Voor een optimale werking van het toestel dient in geval van een buitenluchtaansluiting met de volgende punten rekening te worden gehouden:

- De doorlaat van de buitenluchtaansluiting en eventueel de doorlaat van een rooster mag niet kleiner zijn dan doorlaat van de buitenluchtaansluiting op de haard.
- Zorg ervoor dat er max. 4 pascal onderdruk ontstaat in de verbrandingsluchttoevoerleiding. Indien er een hogere onderdruk ontstaat, zal de haard niet goed functioneren en kunnen er (hete) rookgassen terugstromen in de toevoerleiding.
- Vermijd het plaatsen van de buitenluchttoevoer in een onderdruk gebied aan de buitenkant van het huis. Plaats, indien mogelijk, een toevoerleiding met T-stuk naar 2 zijdes van het huis.
- De verbrandingsluchttoevoerleiding mag niet hoger als de onderkant van de haard geplaatst worden, dit om het terugstromen van rookgassen te voorkomen.
- De verbrandingsluchttoevoerleiding die op de haard wordt aangesloten wordt dient van onbrandbaar materiaal te zijn.
- De haard functioneert goed met een flexibele pijp van max. 11 mtr. en 4 bochten. Bij langere lengtes of meer bochten is het raadzaam om een pijp met een grotere diameter (100-125mm) te plaatsen.
- Indien een kruipruimte goed belucht wordt met open roosters mag hier de verbrandingslucht vandaan gehaald worden. Indien er geen goede beluchting in de kruipruimte is dan kunnen hier schadelijke radongassen aangezogen worden, dit is niet toegestaan volgens de nationale regels.

Nadere informatie over de buitenluchtaansluiting vindt u, indien van toepassing, in hoofdstuk 9 'Toestelspecifieke informatie'.

### 5.5 Aandachtspunten t.b.v. plaatsing

- !Let op • Breng zelf geen wijzigingen aan de haard aan.
- Gebruik schone stoffen handschoenen, vermijd vingerafdrukken op de haard en kachelpijpen.
- Plaats de haard afhankelijk van het type ophanging op een vloer, tegen een wand of aan een plafond met voldoende draagkracht.
- Plaats, in geval van een brandbare vloer, een brandwerende vloerplaat. De vloerplaat van niet-brandbaar materiaal dient minimaal 300 mm voor de haard uit te steken en minimaal 300 mm breder te zijn dan de haard. Controleer deze afstanden, voor plaatsing, aan de hand van de geldende nationale/lokale wetgeving.
- !Tip Een vloerplaat beschermt tegen gloeiende asdeeltjes en voorkomt het vuil worden van bijvoorbeeld een marmeren of plavuizen vloer. Daarom adviseren wij het gebruik van een brandwerende vloerplaat ook bij plaatsing van toestellen aan de wand of aan het plafond.
- Controleer op de maatschets van de haard welke diameter kachelpijp u nodig heeft (zie Bijlage 1, tabel 2).
- Gebruik een kachelpijp, die minimaal voldoet aan de normen, zoals vastgelegd in EN 1856-2 T600.
- Plaats de kachelpijpen zodanig, dat nooit een brandgevaarlijke situatie kan ontstaan.
- Houd bij het plaatsen van een vrijstaande haard rekening met de minimaal vereiste ruimte van de haard tot een niet-brandbare wand. Deze afstand bedraagt 50 mm.
- Houdt bij het plaatsen van de haard en/of de kachelpijpen rekening met de minimale afstand tot brandbare objecten en materialen zoals aangegeven in Bijlage 1, tabel 2;
- Houd rekening met de waterzijdige aansluitingen tijdens de plaatsing van het toestel.
- Neem afdoende maatregelen om te hoge temperaturen van een eventuele wand achter de boezem te voorkomen. Dit geldt ook voor materialen en/of voorwerpen die zich achter de wand bevinden.
- Houdt u zich aan de eisen met betrekking tot het rookgaskanaal, zoals beschreven in paragraaf 5.2.

Voor eventuele toestelspecifieke aanwijzingen verwijzen we naar hoofdstuk 9 'Toestelspecifieke informatie'.

## 5.6 Plaatsen van de haard

Het plaatsen van de vrijstaande haard gebeurt als volgt:

- Bepaal de plaats van de haard. De afmetingen van het toestel zijn weergegeven in Bijlage 2, afb 1.
- Voor eventuele toestel-specifieke aanwijzingen verwijzen we naar hoofdstuk 9 'Toestel-specifieke informatie'.
- Zorg ervoor dat er geen brandbare materialen aanwezig zijn.
- Plaats, indien van toepassing, de vloerplaat.
- Zet de haard op een deken of een stuk karton (in verband met een mogelijke beschadiging van de vloer) en daarna op de gewenste plek.
- Sluit de haard aan op het rookgaskanaal. Volg hierbij de aanwijzingen van de leverancier van het rookgasafvoersysteem. Gebruik kachelpijpmateriaal, dat minimaal voldoet aan EN 1856-2 T600.
- Sluit alle leidingen aan op het toestel.
- Verschuif de haard indien nodig en kantel deze iets zodat de deken of het karton weggehaald kan worden.
- Voor de afronding van de installatie verwijzen we naar paragraaf 5.7.

## 5.7 Installatie water/CV-zijde

Het toestel kan aangesloten worden op een gesloten cv-systeem (2.0 bar), een open systeem (met open expansievat) of een gecombineerd open/gesloten systeem.

- !Let op**
- Voordat het toestel wordt aangesloten op een bestaand cv-systeem dient er door een gekwalificeerd en ervaren installateur een compleet schema van de installatie gemaakt te worden.
  - Gebruik altijd een pomp (aan de retour/koude zijde) om voldoende flow in het systeem te garanderen.
  - Het gebruik van een buffervat wordt aanbevolen.

### 5.7.1 Voorzieningen ten behoeve van het cv-systeem

Voor het plaatsen van een vrijstaande haard met directe warmte en warm water als output, dienen de volgende voorzieningen, op de plaats van de haard, aanwezig te zijn:

- Een waterleidingaansluiting ten behoeve van de veiligheidswarmtewisselaar;
- Een aanvoer en retour van het cv-systeem;
- Een elektriciteitsaansluiting (230V) voor de pompunit, die binnen 5 meter van het toestel geplaatst dient te worden. Deze pompunit is los verkrijgbaar.
- Een waterafvoeraansluiting t.b.v. het overdrukventiel
- Een aansluiting op de waterafvoer of riolering ten behoeve van de veiligheidswarmtewisselaar (alleen noodzakelijk bij een gesloten systeem).
- Een buffervat (aanbevolen: 100L/KW)

**Let op!** Houd rekening met een temperatuur van 100 °C in het afvoersysteem.

**Let op!** Neem bij het selecteren van de pompunit de opvoerhoogte in acht.

Zie bijlage 2 afb. 1 voor een overzicht van alle aansluitingen op het toestel.

### 5.7.2 Overdrukventiel

Overdruk is schadelijk voor het toestel en componenten. Om overdruk te voorkomen, is bij het toestel een overdrukventiel meegeleverd.

- Let op!**
- Het overdrukventiel moet altijd worden geïnstalleerd! Zonder deze klep kan een veilige werking van het systeem niet worden gegarandeerd.
  - In dien het overdrukventiel in werking is geweest dan moet deze te allen tijde vervangen worden.

Houd voor een veilige en correcte werking van het overdrukventiel rekening met het volgende:

- Sluit het overdrukventiel aan op de haard;
- Gebruik hiervoor een leiding met een minimale diameter van ½";
- Afsluiters en weerstanden in de leiding zijn niet toegestaan;
- Plaats het overdrukventiel maximaal 1 meter van het toestel.

**!Tip** Het meegeleverde overdrukventiel heeft een maximale werkdruk van 3bar.

**Let op!** De leiding van het overdrukventiel naar de afvoer moet aan onderstaande eisen voldoen.

Bij een leiding met een **maximale lengte van 2 meter** geldt dat:

- het maximale aantal bochten in deze leiding 2 is;
- de minimale diameter van deze leiding is ½" is;
- deze vrij is van afsluiters en weerstanden.

Bij een leiding met een **maximale lengte van 4 meter** geldt dat:

- het maximale aantal bochten in deze leiding 3 is;
- de diameter van deze leiding is ¾" is;
- deze vrij is van afsluiters en weerstanden.

Indien dit ventiel vervangen moet worden, dient een klep met exact dezelfde specificaties te worden gemonteerd. Monteer de afblaasleiding van het overdrukventiel buiten het directe bereik van personen. Ten behoeve van periodieke tests dient het overdrukventiel gemonteerd te worden op een toegankelijke plek.

### 5.7.3 Ontluchting

Een goede ontluchting is van groot belang voor de werking van het systeem. Ga voor een goede ontluchting als volgt te werk:

Bovenaan, op de achterzijde van het toestel, bevindt zich een binnendraad sok waarin de meegeleverde ontlufter ½" gemonteerd dient te worden (zie bijlage 2, afbeelding 1, G);

- Voorzie het systeem in de aanvoer en retour van ontluchttingsmogelijkheden.
- Wanneer lucht zich ophoopt in het systeem, kan de pomp het cv-water niet goed transporteren. De temperatuurbeveiliging kan dan, vanwege te hoge temperaturen, in werking treden, voordat het toestel warm water aan het systeem afgeeft.

### 5.7.4 Droogkookbeveiliging

- Let op!** In een slecht ontluchtte warmtewisselaar kan er stoomvorming optreden. Dit kan tot zeer gevaarlijke situaties leiden. De kans op stoomvorming ontstaat wanneer radiatoren, buffervaten of andere, met water gevulde, elementen binnen het systeem zich onder het niveau van de haard bevinden. Zorg te allen tijde voor een volledig ontlucht systeem en een juiste waterdruk.

### 5.7.5 Retourtemperatuurbewaking in de warmtewisselaar van het toestel.

Om te voorkomen dat de warmtewisselaar te veel vervuild raakt is het belangrijk de haard zo snel mogelijk boven de condensatietemperatuur van de rookgassen te brengen en te houden. Dit dient te gebeuren door middel van een retourtemperatuurbewaking welke ervoor zorgt dat de retourtemperatuur naar de haard niet onder de 60°C komt. Een pompunit met retourtemperatuurbewaking is bij Dik Geurts verkrijgbaar. Het toepassen van een dergelijk systeem is verplicht om de goede werking van dit product te garanderen.

## 5.8 Aanvullende installatie instructies voor een gesloten systeem

### 5.8.1 Gesloten systeem algemeen

Het gesloten systeem werkt met een druk van 1.5 - 2.0 bar. Zie Bijlage 2, Afb. 2.1 voor een schematisch overzicht van de installatie.

### 5.8.2 Thermische veiligheidsklep

Het toestel wordt volgens de norm EN 12828 beveiligd tegen een te hoge watertemperatuur. Hiertoe is een thermische veiligheidsklep meegeleverd.

De thermische veiligheidsklep is een op koud leidingwater werkende veiligheid. Wanneer de temperatuur aan de voeler van de klep te hoog wordt, opent de klep. In dat geval wordt koud leidingwater door de koelspiraal gestuurd (Bijlage 2, Afb. 1 aansluiting B & E) om de overtollige warmte af te voeren. Vermenging van leidingwater en water uit het verwarmingssysteem is hierbij uitgesloten, omdat de koelspiraal gescheiden is van de cv-ketel.

De veiligheidsklep opent bij 95 °C (+/-3 °C) en zorgt ervoor dat de temperatuur van de cv-ketel onder de 110 °C blijft.

- Let op!**
- De meegeleverde thermische afvoerbeveiliging is voor een minimum debiet van 900kg/uur (15 liter per minuut) gecontroleerd en toegestaan.
  - De uitmonding van de overstortleiding moet zo worden gemonteerd, dat er geen gevaar voor de gebruiker kan ontstaan. Bij het in werking treden van deze veiligheid, stroomt water van ongeveer 100 °C uit de afvoerleiding. Het aansluiten van een thermische veiligheidsklep is schematisch weergegeven (zie bijlage 2 afb. 2).
- Let op!**
- De capillaire leiding van de thermische veiligheidsklep mag nooit op enige manier geknikt worden, ingekort worden of beschadigd raken.
  - De veiligheidsklep is uitgevoerd met een zeer dunne en kwetsbare capillaire leiding. Deze heeft als functie de druk, die opgebouwd wordt in de voeler, over te brengen naar de klep. Wanneer de klep door beschadiging lekt, is de werking niet meer gegarandeerd en dient de klep te worden vervangen.
  - De thermische veiligheidsklep dient op een 'koele' plaats (< 50 °C) te worden gemonteerd en altijd goed toegankelijk te zijn.
  - Zorg ervoor dat de uitmonding van de afvoerleiding van de thermische veiligheidsklep op doorstroming en lekkage te controleren is.
  - De aansluitleiding voor de thermische veiligheidsklep moet vorstvrij worden aangelegd. Bevriezing moet te allen tijde worden voorkomen.

## 5.9 Aanvullende installatie instructies voor een open warmte systeem

Het open systeem werkt met een open expansievat (veelal gebruikt in de UK). Zie Bijlage 2, Afb. 2C voor een schematisch overzicht van de installatie.

- Let op!**
- Het volume van het open expansievat behoort minimaal 10% te bedragen van de totale warmtesysteem daarnaast dient het expansievat op het hoogste punt in het systeem geplaatst te worden of minimaal twee meter boven de hoogst geplaatste radiator in het warmtesysteem.
  - De veiligheidsleiding die het systeem verbindt met de bovenzijde van het open expansievat dient te allen tijde de kortste route, zonder dalingen, sifons of afsluiters te volgen. De interne diameter van deze leiding dient een minimale 1" te bedragen.
  - De toevoerleiding uit het open expansievat terug in het systeem dient een minimale diameter van ¾" te bedragen. Deze leiding dient in een vorstvrije omgeving geplaatst te worden en mag in geen enkele situatie voorzien zijn van een afsluiter die onbedoeld het systeem kan onderbreken.
  - Een watercirculatie door de veiligheidsleiding, het open expansievat naar de toevoerleiding mag onder geen geval plaats vinden. Naast dat het systeem zijn warmte niet kwijt kan zorgt dit ook voor een verhoogde zuurstofinbreng welke het roestvorming sterk in de hand werkt. Maak gebruik van venturi injectors (injector T) om waterstroom naar het open expansievat te voorkomen (zie Bijlage 2, afb. 2.2)
  - Het systeem dient te allen tijden gevuld te zijn met water, ook gedurende de periodes waarin het systeem niet gebruikt wordt. Tijdens de winterperiode moeten in geval van een eventuele stilstand anti-vriesproducten toegevoegd worden aan het systeem.
  - Maak gebruik van een anti-corrosie middel in het water.

## 5.10 Aanvullende installatie instructies voor een gesloten/open warmte systeem

Het gesloten/open systeem werkt met een combinatie van een gesloten (1.5 - 2.0 Bar) en open systeem. De warmteoverdracht van het gesloten systeem (toestel) naar het open systeem (bestaand) vindt plaats door middel van een warmtewisselaar. Zie Bijlage 2, Afb. 2B voor een schematisch overzicht van de installatie.

De automatische thermische afvoerklep dient binnen 1m van het toestel op de aanvoerleiding naar het systeem geïnstalleerd te worden. Deze automatische klep zorgt voor een extra beveiliging tegen oververhitting van het systeem. De klep opent bij een watertemperatuur rond de 95°C en lost bij in werking treding het hete water in de afvoer. Het verloren warme water wordt vervolgens met koud leidingwater aangevuld in het open expansievat.

- Let op!** Bij een gesloten/open systeem is het gebruik van een koelspiraal verplicht. Volg de aanwijzingen in hoofdstuk 5.6

## 5.11 Afronden van de installatie

- Controleer of er geen gruis, stof of andere materialen in de boezem achterblijven die voor stankoverlast kunnen zorgen.
- Gebruik schone stoffen handschoenen en vermijd vingerafdrukken op de haard en kachelpijpen.
- Controleer of de binnenbekleding en de keerplaten goed geplaatst zijn in de haard (zie, indien van toepassing, hoofdstuk 9 'Toestelspecifieke informatie'). Verbeter zonodig de positie van deze platen.
- Controleer of de gaten van de secundaire beluchting in de achterplaat recht voor de sparingen in de binnenbekleding zitten.
- Reinig de haard met een zachte doek en controleer deze op beschadigingen. Spuit de haard eventueel bij met de meegeleverde spuitbus. Lees hiervoor de gebruiksaanwijzing op het etiket. Controleer altijd eerst de kleur op een stuk wit papier of karton voordat u de haard bijwerkt.

Lees eerst de gebruikershandleiding aandachtig door, voordat de haard in gebruik wordt genomen. Voor het aansteken en stoken van de haard verwijzen wij naar de gebruikershandleiding.

## 6. Oplevering

- Bij oplevering dient de gebruiker vertrouwd gemaakt te worden met het toestel. Denk hierbij aan het instrueren over de ingebruikname, het stoken en het onderhoud.
- Wijs er bij ingebruikname op, dat
  - Na een verbouwing of bij nieuwbouw alle bouwmaterialen goed moeten opdrogen i.v.m. het aanhangen van stof (o.a. rookdeeltjes) aan vochtige oppervlakten;
  - Bij de eerste keer stoken het mogelijk is dat vluchtige componenten uitdampen uit bijvoorbeeld de lak van het toestel;
  - Bij de eerste keer stoken de ruimte goed geventileerd moet worden.
- Wijs op de noodzaak om het rookgaskanaal minstens één keer per jaar door een specialist te laten inspecteren en reinigen.
- Wijs de gebruiker op de noodzaak de warmtewisselaar te reinigen (zie de gebruikershandleiding, hoofdstuk 4.6).
- Overhandig de gebruiker de gebruikershandleiding én de installatiehandleiding (de installatiehandleiding dient bij het toestel bewaard te blijven).

## 7. End of life / Recycling

Aan het einde van de gebruikscyclus dient het toestel op een verantwoorde manier afgevoerd en gerecycled te worden. Volg hiervoor onderstaande stappen. Bij het afvoeren/recyclen van het toestel dienen altijd de lokale wet- en regelgeving gevolgd te worden. Neem bij twijfel contact op met de lokale overheid over de beschikbare inzamelstromen.

- Let op!** Demonteer en verwijder het toestel alleen wanneer deze afgekoeld en op kamertemperatuur is.
- Demonteer de binnenbekleding, ruit en het afdichtingsmateriaal van/uit het toestel. Deze delen kunnen bij een daarvoor bestemd inzamelingspunt ingeleverd worden.
- Let op!** De ruit is gemaakt van keramisch materiaal en kan daarom niet bij een recyclingpunt voor glas ingeleverd worden.
- De staaldelen kunnen bij een daarvoor bestemd recycling centrum aangeboden worden.

## 8. Storingen

In de Gebruikershandleiding staat een tabel met een overzicht van storingen die kunnen optreden, de mogelijke oorzaak en de oplossing.





## 9. Toestelspecifieke informatie

Onderstaande lijst geeft een overzicht van de producttypen en bijbehorende artikelnummers waarop de EU-conformiteitsverklaring van toepassing is:

80517 **Ivar 10 H2O**, Store, RS, EA onder  
 80518 Ivar 10 H2O, Store, RS, EA achter  
 80516 Ivar 10 H2O, Store

**Let op!** De toestelspecifieke instructies, zoals beschreven in dit hoofdstuk, gaan boven de instructies in de overige hoofdstukken! Houd bij twijfel de instructies in hoofdstuk 9 aan of neem contact op met uw leverancier.

### 9.1 Luchtschuif en rookgasafvoer

#### 9.1.1 Luchtschuif

Controleer bij installatie en onderhoud van het toestel de werking van de luchtschuif (zie Bijlage 2, afb. 6). De mogelijkheid bestaat, dat tijdens transport staalgrit in de luchtschuif is gekomen. Indien de luchtschuif niet soepel loopt, moet deze worden gereinigd. Hiertoe dient de luchtschuif te worden gedemonteerd. De luchtschuif is verend opgehangen door middel van een bout en een veer, die zich onder de afdekplaat bevinden.

Ga bij het demonteren van de luchtschuif als volgt te werk (zie Bijlage 2, afb. 6):

**!Let op** Indien een buitenluchtaansluiting is gemonteerd, dient deze eerst verwijderd te worden, voordat de luchtschuif gedemonteerd kan worden (voor het verwijderen van de buitenluchtaansluiting: zie hoofdstuk 9.4).

- Verwijder de vermiculietplaten van de bodem (zie hoofdstuk 9.2.1).
- Verwijder daarna het vierkante plaatje, dat in een uitsparing onder de vermiculiet bodemplaten ligt.
- Draai de inbusbout los met de inbussleutel.

**Let op!** Zodra de bout is losgedraaid, valt de luchtschuif naar beneden. Vang de luchtschuif op!

- Controleer de luchtschuif en reinig deze indien nodig.

Voor het terugplaatsen van de luchtschuif dienen de acties zoals beschreven bij het demonteren in omgekeerde volgorde te worden uitgevoerd.

#### 9.1.2 Rookgasafvoer

De rookgasafvoer heeft een aansluiting met een diameter van 150 mm. De aansluiting kan worden gerealiseerd met een vaste pijp van 150 mm.

### 9.2 Binnenbekleding

#### 9.2.1 Vermiculiet

De vermiculietplaten bij de haard bevinden zich op de bodem en tegen de achterwand en zijwanden van het toestel (zie Bijlage 2, afb. 5).

In de volgende situaties dienen de vermiculietplaten te worden uitgenomen:

- Bij het demonteren van de luchtschuif (zie hoofdstuk 9.1.1).
- Bij vervanging van de vermiculietplaten.

De bodemplaten worden hierbij als eerste uitgenomen en de achterplaten als laatste. Het inleggen van de vermiculietplaten geschiedt in omgekeerde volgorde.

**!Let op** Zorg ervoor dat de vermiculietplaten weer in de oorspronkelijke positie worden teruggeplaatst! Zo dient de achterplaat met de kleine, niet verzonken, gaten zichtbaar naar voren te worden geplaatst.

### 9.2.2 Vlamkeerplaat

Bij levering ligt de vlamkeerplaat (zie Bijlage 2, afb. 4, stap 1) bovenin het toestel. Bij onderhoud aan het toestel dient de vlamkeerplaat te worden uitgenomen.

- Ga hierbij als volgt te werk:
- Pak de vlamkeerplaat vast en duw de rechterzijde omhoog.
- Schuif de vlamkeerplaat over de richel naar rechts.
- Laat de linkerzijde van de vlamkeerplaat zakken en neem de vlamkeerplaat uit.

Het plaatsen van de vlamkeerplaat geschiedt in omgekeerde volgorde.

- !Let op Het rvs-profiel dient aan de voorzijde geplaatst te worden met de schroefkoppen naar de bovenzijde gericht (zie Bijlage 2, afb. 4, stap 1).

### 9.3 Afstellen deur / Vervangen deurafdichting

Controleer bij installatie of onderhoud het sluiten van de deur.

- Ga hierbij als volgt te werk:
- Controleer de afdichting van de deur door een vel papier tussen de deur en de haard te plaatsen. Na het sluiten van de deur mag het vel papier er niet makkelijk uitgetrokken kunnen worden. Controleer de haard rondom.

Bij onvoldoende aansluiten (kieren) dient de deurafdichting te worden vervangen. Zie hiervoor paragraaf 9.4.1.3

## 9.4 Aanvullende installatie-instructies per toestel

### 9.4.1 Ivar 10 H<sub>2</sub>O

Ga bij het aansluiten van de haard als volgt te werk (voor een tekening van de aansluitingen zie bijlage 2, afbeelding 1):

- Sluit de thermische veiligheidsklep aan op de aanvoer (E) van de koelspiraal. Zorg dat de pijl op de veiligheidsklep richting de aansluiting van de koelspiraal wijst.
- Sluit de afvoer van de koelspiraal (B) aan op de waterafvoer of riolering;
- Monteer de ontlufter op aansluiting (G)
- Plaats de dompelhuls voor de voeler van de thermische veiligheidsklep in de watermantel. Schuif de voeler van de thermische veiligheidsklep (C) in de zojuist aangebrachte dompelhuls. Borg de voeler met de schroef die in de dompelhuls zit. Sluit de retour van het te verwarmen CV-water aan op de 3/4" sok; deze bevindt zich aan de onderzijde van de watermantel (F). Sluit de aanvoer van het verwarmde CV-water aan op de sok aan de bovenzijde van de watermantel (A). Aansluiting (D) is ten behoeve van een temperatuursensor voor het aansturen van de pomp. Een 1/2" einddop is meegeleverd indien deze niet wordt gebruikt.

### 9.4.1.1 Buitenluchtaansluiting

Voor deze toestellen is als accessoire een buitenluchtaansluiting verkrijgbaar. Montage geschiedt altijd aan de onderzijde van het toestel. De aansluiting is zowel via de achter- als onderzijde mogelijk.

**!Let op** Indien u een RS toestel installeert, is de buitenluchtaansluiting bij levering al voormonteed. Volg dan de stappen zoals beschreven onder het kopje '**Buitenluchtaansluiting voormonteed**'.

#### **Buitenluchtaansluiting niet voormonteed:**

Ga bij het aansluiten van de buitenluchtaansluiting als volgt te werk (zie Bijlage 2, afb. 7, 8.1 en 8.2):

- Draai de 8, op de buitenluchtaansluiting, voormonteede bouten los.
- Plaats de buitenluchtaansluiting tegen de plaat, die zich aan de onderzijde van het toestel bevindt.
- Schroef de 8 bouten weer vast.
- Monteer de luchtschuif door middel van de twee inbusbouten.

Maak nu een keuze voor achter- of de onderaansluiting.

#### **Bij een achteraansluiting (zie Bijlage 2, afb. 8.1):**

- Schroef de bak ten behoeve van de achteraansluiting met 4 bouten vast.
- Sluit de flexibele slang aan op de ronde 'pijpmond' van bovengenoemde bak. De flexibele slang kan alleen van de achterzijde worden aangevoerd.

**Let op!** De ronde pijpmond ten behoeve van de onderaansluiting is niet nodig bij de installatie en dient verantwoord te worden afgevoerd.

#### **Bij een onderaansluiting (zie Bijlage 2, afb. 8.2):**

- Monteer de meegeleverde ronde pijpmond met behulp van 4 bouten.
- Sluit de flexibele slang (Ø 80 mm) aan op deze pijpmond.

**Let op!** De bak met ronde pijpmond ten behoeve van de achteraansluiting is niet nodig bij de installatie en dient verantwoord te worden afgevoerd.

#### **Buitenluchtaansluiting voormonteed:**

- Sluit de flexibele slang (Ø 80 mm) aan op ronde 'pijpmond' van de buitenluchtaansluiting.

**!let op** Bij een RS toestel is sprake van een volledig gesloten systeem. Zorg hierbij altijd voor een luchtdichte aansluiting van de flexibele slang op de ronde 'pijpmond' door toepassing van hittebestendige kit.

Volg voor het demonteren van de buitenluchtaansluiting bovenstaande stappen in omgekeerde volgorde.

#### 9.4.1.2 (De)monteren ruiten in deur

- !Let op**
- Voorkom beschadiging bij het verwijderen/plaatsen van de ruit.
  - Vermijd/verwijder vingerafdrukken op de ruit(en) omdat deze inbranden.
- !Tip** Gebruik bij vingerafdrukken op de ruit(en) de meegeleverde ruitenreiniger. Voor het verwijderen en daarna weer monteren van de ruit in de deur volgt u onderstaande aanwijzingen (zie Bijlage 2, afb. 9).
- !Let op** Het is van belang dat zowel de volgorde als de oriëntatie van beide ruiten en het ruitframe op de zelfde wijze worden gemonteerd als deze zijn gedemonteerd. De binnenste ruit beschikt over een IR-Coating welke aan de binnenzijde van het toestel geplaatst moet worden.

##### **Demonteren ruiten in deur:**

- Open de deur.
- Til de deur eruit door deze naar boven te schuiven.
- Leg de deur op een vlakke ondergrond.
- Draai de 6 boutjes, die de glasstrips vasthouden, los.
- Til de ruiten en het tussenframe eruit.

##### **Monteren ruiten in deur:**

- Monteer de ruit en plaats de deur weer terug door de stappen genoemd bij het demonteren van de ruit in omgekeerde volgorde uit te voeren.
- !Let op**
- Draai de bouten niet te vast ter voorkoming van afbreken en/of doldraaien: vast=vast.
  - Plaats de ruit (inclusief nieuwe ruitafdichting) met het logo rechtsonder.

#### 9.4.1.3 Vervangen deurafdichting

- Ga voor het vervangen van de deurafdichting als volgt te werk (zie bijlage 2, afbeelding 10):
- Verwijder de deurafdichting door deze uit het geïntegreerde gootje te halen.
  - Verwijder overtollige kitresten uit het gootje van de deurafdichting.
  - Breng met hittebestendig kit een nieuwe laag kit aan in het gootje.
  - Plaats de nieuwe deurafdichting.
- !Let op** Afdichting bij een RS toestel regelmatig controleren, indien nodig vervangen om RS te waarborgen.









## Contents

- 1. Introduction
    - 1.1 Explanation of abbreviations
  - 2. Declaration of Conformity
  - 3. Safety
    - 3.1 General
    - 3.2 Regulations
    - 3.3 Precautions/safety instructions during installation
    - 3.4 Safety instructions H<sub>2</sub>O
  - 4. Unpacking
  - 5. Installation
    - 5.1 Regulations
    - 5.2 Flue duct
      - 5.2.1 Shared flue duct
    - 5.3 Country-specific installation requirements
      - 5.3.1 Exempt appliances
      - 5.3.2 HETAS amendments
      - 5.3.3 The Clean Air Act 1993 and Smoke Control Areas
        - 5.3.3.1 Smoke Control Areas
        - 5.3.3.2 Additional Operational Information
        - 5.3.3.3 Exempt appliances
    - 5.4 Outside air connection
    - 5.5 Installing the fire, general
    - 5.6 Installing the fire, installation
    - 5.7 Installation water/central heating side
    - 5.8 Provisions for the central heating system
      - 5.8.1 Pressure relief valve
      - 5.8.2 De-aeration
      - 5.8.3 Boiling-dry safeguard
      - 5.8.4 Return temperature monitoring in the burner chamber
    - 5.9 Additional installation instructions for a closed system
      - 5.9.1 Closed system – general
      - 5.9.2 Thermal safety valve
    - 5.10 Additional installation instructions for a vented heat system
    - 5.11 Additional installation instructions for a closed/vented heating system
    - 5.12 Completing installation
  - 6. Delivery
  - 7. Maintenance
  - 8. Malfunctions
  - 9. Appliance-specific information
    - 9.1 Smoke control area United Kingdom
    - 9.2 Air slide valve and flue gas exhaust
      - 9.2.1 Air slide valve
      - 9.2.2 Flue gas exhaust
    - 9.3 Interior lining
      - 9.3.1 Vermiculite
      - 9.3.2 Flame baffle plate
    - 9.4 Adjusting the door / Replacing door seal
    - 9.5 Supplementary installation instructions per appliance
      - 9.5.1 Ivar 10 H<sub>2</sub>O
        - 9.5.1.1 Outside air connection
        - 9.5.1.2 Assembly/disassembly of glass panes in door
        - 9.5.1.3 Replacing door seal
- Appendix 1: Tables  
 Appendix 2: Eco Design  
 Appendix 3: Figures  
 Appendix 5: Minimal distance to combustible materials (EN16510)

## 1. Introduction

DRU Verwarming B.V. designs and manufactures fireplaces in accordance with applicable European and national standards for quality, performance, and safety. The Dik Geurts wood-burning fireplaces carry the CE-marking, demonstrating compliance with the essential requirements of the European Construction Products Regulation (EU)305/2011 and the relevant harmonised standards. These requirements relate, among other things, to safety, environmental aspects, and energy efficiency.

Conformity applies only to appliances that are installed, used, and maintained in accordance with the accompanying documentation and applicable national regulations. Installation shall be carried out by a qualified and authorised installer with expertise in wood-burning appliances.

This manual contains the technical data and installation instructions necessary to ensure safe and proper operation of the appliance. The user manual provides additional information for correct and safe operation.

After installation, both manuals must be handed over to the end user and retained for future reference.

The manuals include the following indications to show important information:



Action to take

Tip!

Suggestions and advice

**!Caution**

These instructions are required to prevent possible problems during installation and/or use.

**!CAUTION**

These instructions are required to prevent fire, personal injury or other serious damage.

### 1.1 Explanation of abbreviations

To ensure safe installation of the appliance, abbreviations are used on the identification plate and in this manual (Appendix 5) for the minimum distances to flammable materials or materials requiring protection. These distances are determined in accordance with the requirements of EN 16510-1 and must be strictly observed during installation:

**dP** Distance in front of the appliance (radiation area)

**dR** Distance to the rear wall (with insulated flue)

**dS** Distance to the side wall

**dF** Distance on the floor in front of the appliance

**dB** Distance below the appliance

**dC** Distance to the ceiling

**dL** Distance to the side wall in the radiation area

*The values indicated are in millimeters (mm)*

## 2. DECLARATION OF CONFORMITY

This declaration is issued under the sole responsibility of the manufacturer DRU Verwarming B.V. DRU declares that the appliance described below complies with the provisions of Regulation (EU) 2024/3110 on construction products and has been designed and tested in accordance with EN 16510-1:2022 and the applicable product standard EN 16510-2-1:2022 (for wood-burning appliances). This appliance also complies with the ecodesign requirements in accordance with Regulation (EU) 2015/1185.

### Manufacturer

Name: DRU Verwarming B.V.  
 Address: P.O. Box 1021, NL-6920 BA Duiven, Ratio 8, NL-6921 RW Duiven  
 Telephone: +31 (0)26 319 5 319  
 E-mail: info@drufire.com - Website: drufire.com

### Product identification

Model:	Version(s):
Ivar 10 H2O, Store	RS
	EA rear / bottom

Unique identification code of product type: Article number (see chapter 9)  
 Intended use: Space heating appliance for indoor use, fired with solid biofuel (dry wood),  
 in accordance with EN 16510-1  
 Intended users: End users (consumers)  
 Operating conditions: According to the installation and operating instructions  
 Nominal service life: 30 years

### Declared performance (essential characteristics)

The performance of the appliance has been determined in accordance with EN 16510-1:2022 and EN 16510-2-1:2022. The declared values for efficiency, emissions, reaction to fire and other essential characteristics are given in Table 2 – Declared performance at the end of this manual. This table forms an integral part of this declaration and shall not be modified. Validity This declaration is valid for all the above-mentioned versions, provided that no modifications are made to the appliance without the prior written approval of DRU Verwarming B.V. The instructions in this manual shall be followed at all times.

The complete, signed Declaration of Performance and Conformity (DoPC) is available at [druservice.com](http://druservice.com).

Duiven, 09-11-2025



R.P. Zantinge, Managing director

## 3. SAFETY

### 3.1 General

- CAUTION**
- Carefully read this section about safety before you start installation or maintenance.
  - Comply with the generally applicable conditions and the precautionary measures/safety instructions in this manual.

### 3.2 Regulations

Install the appliance according to the applicable European, national, local and construction (installation) regulations.

In the Netherlands this includes the Building Decree.

### 3.3 Precautions/safety instructions during installation

Carefully comply with the precautionary measures/safety regulations below:

- CAUTION** The appliance may only be installed in a space with sufficient air supply for safe combustion and flue gas discharge. The appliance may not be placed in spaces where its operation could be unsafe due to:
- Inadequate ventilation or air supply
  - Presence of flammable or explosive substances or vapors
  - Fire hazard due to stored materials or construction
  - High negative pressure or forced ventilation only
- Incorrect installation can lead to dangerous negative pressure, smoke leakage, or insufficient combustion.
- Only install and maintain the fire if you are a trained installer of woodburning appliances.
  - Depending on the type of suspension, install the fire on a floor, against a wall or on a ceiling with sufficient load bearing capacity.
  - Take account of any combustible chimney beams above the fire. Remove them or apply sufficient non-combustible insulation material according to the construction regulations under European fire classification A1 EN 13501-1.
  - If you find other combustible materials, apply sufficient non-combustible insulation material according to the construction regulations under European fire classification A1 EN 13501-1.
  - When installing a free-standing fire take account of the minimum required distance from the fire to a non-combustible wall. This distance amounts to 50 mm.
  - Use heater piping material that at least suffices with regard to EN 1856-2 T600.
  - When installing the fire and/or the flue pipes respect the minimum distance to combustible objects and materials (see Annex 1, Table 2 and the data plate at the front of this installation manual).
  - Lay a protective floor plate if the floor is combustible (see section 5.7).
  - Never cover a free-standing fire and/or pack it with an insulation blanket or any other material.
  - Connect the fire to a suitable flue duct.
  - Remove any stop valve or slide in the flue duct of the existing open hearth.
  - Have the flue duct inspected and cleaned by a certified chimney sweeping company beforehand.
  - Do not make any changes to the fire yourself.
  - Only use original parts for replacement.
  - Ensure sufficient ventilation in the installation space. Fit an extra air supply opening if necessary.
  - Make sure that there is never underpressure in the installation space. If applicable, connect the outside air connection to immediately extract the combustion air to outside the home.
  - Never block or lock any existing ventilation grilles (if applicable). A lack of airflow can lead to overheating of the appliance and create a hazardous (fire) situation.

### 3.4 Safety instructions H<sub>2</sub>O

When installing a Dik Geurts fire with H<sub>2</sub>O heat exchanger, the following is essential:

**Caution!** Installation without the supplied safeguards is not permitted.

A Dik Geurts fire is always supplied with the following safeguards:

- Safety heat exchanger (heat exchanger with incorporated cooling coil);
- Thermal safety valve, with fluid filled detector and capillary tube;
- Pressure relief valve, 3 bar

**Caution!** Check that these safeguards, which are necessary for the installation, are present and only then start performing the installation!

- Commissioning the fire without the certainty that all safety components have been installed optimally, is prohibited.
- Make sure there is a good provision for the aeration of the supplied heat exchanger.
- After installation, all safety components should be easily accessible for inspection and service.
- All components used for the installation at the water side should be resistant to a temperature of at least 110 °C.
- installed components that are not part of Dik Geurts' scope of delivery, must be demonstrably suitable for application in central heating systems.
- When the fire is used for the first time, all steps of the operating manual must be observed.
- The user must be clearly instructed about the operation and maintenance of the installation.
- Recommend the user to make annual appointments for inspection and maintenance.
- The electrical connection must be achieved in accordance with the locally applicable standard.

**Caution!** If the installation does not comply with these points, any form of product warranty will become invalid.

## 4. Unpacking

Follow the below points below when unpacking:

- Check the appliance with accessories for (transport) damage.
- Never install a damaged fire!
- If necessary contact your supplier.

**!CAUTION** Keep plastic bags away from children.

- Annex 1, Table 1 mentions which parts you must have after unpacking.
- For technical transport reasons the flame baffle plate is at the bottom of the fire with some appliances. For fitting this flame baffle plate we refer to section 9 'Appliance-specific information' as applicable.
- Transport may have caused parts to move around. Check the position of the baffle plate and inner lining plates.
- Before installing check the operation of the air slide valve, door locking and any turning mechanism. For the assembly/disassembly of these parts we refer to section 9 'Appliance-specific information' as applicable.
- Remove any remaining blasting grit from the air slide valve.
- If necessary contact your supplier.
- Dispose of packaging in accordance with local regulations.

## 5. Installation

Read the manual carefully to ensure the correct and safe installation of the appliance.

### 5.1 Regulations

- Install the fire according to the applicable European, national, local and construction (installation) regulations.
- Follow the instructions as given in this manual.
- After installation, the appliance, the connection point and the flue gas duct must be accessible at all times for inspection and service purposes.
- DRU Verwarming provides no guarantee to cover installation and maintenance of the fire and is not responsible for any resulting consequential damage.

For additional national regulations regarding the installation of this appliance, please contact the National Product Contact Point for Construction:

Netherlands – Netherlands Enterprise Agency (RVO) – [www.rvo.nl](http://www.rvo.nl)

England – Department for Leveling Up, Housing and Communities – [www.gov.uk](http://www.gov.uk)

Germany – Deutsches Institut für Bautechnik (DIBt) – [www.dibt.de](http://www.dibt.de)

Belgium – FPS Economy – [www.economie.fgov.be](http://www.economie.fgov.be)

France – Direction générale des Entreprises (PCP) – [www.entreprises.gouv.fr](http://www.entreprises.gouv.fr)

### 5.2 Flue duct

The following requirements apply for the flue duct:

- !Caution**
  - The fire must be connected to a single, one-piece flue duct.
  - In Germany, it is permitted to connect the fire to a shared flue system, provided that all connected fires are equipped with a functioning self-closing door system supplied by the manufacturer.
- !Caution**
  - This appliance is not designed to support the load of a flue. The flue must always be self-supporting and must never rest on the appliance (Mchim=0).
  - For the flue duct use material that at least suffices with regard to EN 1856-1 T450.
  - For the fire pipe use material that at least suffices with regard to EN 1856-2 T600.
  - When using a ceramic flue gas exhaust, it must comply with EN 13063-3:2007
  - When installing a flue gas duct on an RS appliance, it must comply with EN 14989-2:2007
  - When using a ceramic flue gas exhaust, it must comply with EN 13063-3:2007
  - The chimney must comply with the building regulations and the standards EN 15287-1/-2 and EN 13384-1
  - For existing chimneys, the performance shall be verified in accordance with EN 13384-2
- The flue duct must be inspected by a specialist beforehand.
- The flue duct must be suitable for a woodburning appliance.
- The flue duct must be clean and leakproof.
- The offset in the flue duct may be a maximum of 1.5 metres with a maximum angle of 45 degrees from the horizontal plane, providing the chimney draught is not too weak.
- With a rear fire connection the horizontal part of the flue duct may be a maximum of 500 mm.
- With a rear fire connection to a vertical flue duct a T-piece with soot bag must be used.
- The diameter of the flue duct must be at least equal to the diameter of the flue gas discharge pipe from the fire.
- The flue duct draught must be at least 12 Pascal.
- Fit a flue ventilator if the draught is too weak or if, for example, mechanical ventilation causes negative pressure in the installation space.
- A flue gas regulator must be used in a duct with a (too) strong draught (30 - 40 Pa). The draught can then be controlled. Your appliance can be fitted with a "restrictor cap" to slow any strong draughts (if applicable see section 9 'Appliance-specific information').
- When fitting a flexible pipe always use a double-walled stainless steel-design with a "smooth" interior.
- A rain cap must be fitted on top of the flue duct to limit rusting and damage to the interior lining of the fire due to moisture.

### 5.2.1 Shared flue duct

Only the appliances listed below, in combination with the appropriate kit, are suitable for connection to a shared flue gas duct:

- Instyle 500 550 600 650 700 / Instyle tunnel-01
- Folke / Orbe / Kalle Next

### 5.3 Country-specific installation requirements

Install the appliance in accordance with the applicable national, local and constructional (installation) regulations. In the Netherlands this includes the Building Decree.

#### 5.3.1 Exempt appliances

Exempt appliances are appliances (ovens, wood burners and stoves) which have been exempted under the Clean Air Act 1993 or Clean Air (Northern Ireland) Order 1981.

Appliances which are exempt for use in Smoke Control Areas: <https://smokecontrol.defra.gov.uk/appliances.php>

#### 5.3.2 HETAS amendments

For supplementary information for the verification of Ecodesign Compliance under the HETAS product approval scheme see appendix 3 if applicable.

#### Health and safety precautions

Special care must be taken when installing the stove such that the requirements of the Health and Safety at Work Act are met.

#### Handling

Adequate facilities must be available for loading, unloading and site handling.

#### Fire Cement

Some types of fire cement are caustic and should not be allowed to come into contact with the skin. In case of contact wash immediately with plenty of water.

#### Asbestos

This stove contains no asbestos. If there is a possibility of disturbing any asbestos in the course of installation then please seek specialist guidance and use appropriate protective equipment.

#### Metal Parts

When installing or servicing this stove care should be taken to avoid the possibility of personal injury.

#### Note of references to the current UK regulations

In all cases the installation must comply with current Building Regulations, Local Authority Byelaws and other specifications or regulations as they affect the installation of the stove. It should be noted that the Building Regulations requirements may be met by adopting the relevant recommendations given in British Standards BS 8303, BS EN 15287-1:2007 as an alternative means to achieve an equivalent level of performance to that obtained following the guidance given in Approved Document J.

Please note that it is a legal requirement under England and Wales Building Regulations that the installation of the stove is either carried out under Local Authority Building Control approval or is installed by a Competent Person registered with a Government approved Competent Persons Scheme. HETAS Ltd operate such a Scheme and a listing of their Registered Competent Persons can be found on their website at [www.hetas.co.uk](http://www.hetas.co.uk).

This stove must not be installed into a chimney that serves any other heating appliance. More detailed advice about existing chimney usage.

#### !Note

A chimney height of not less than 4.5 metres measured vertically from the outlet of the stove to the top of the chimney should be satisfactory. Alternatively the calculation procedure given in EN 13384-1 may be used as the basis for deciding whether a particular chimney design will provide sufficient draught.

The outlet from the chimney should be above the roof of the building in accordance with the provisions of Building Regulations Approved Document J.

If installation is into an existing chimney then it must be sound and have no cracks or other faults which might allow fumes into the house. Older properties, especially, may have chimney faults or the cross section may be too large i.e. more than 230 mm x 230 mm. Remedial action should be taken, if required, seeking expert advice, if necessary. If it is found necessary to line the chimney then a flue liner suitable for solid fuel must be used in accordance with Building Regulations Approved Document J.

Any existing chimney must be clear of obstruction and have been swept clean immediately before installation of the stove. If the stove is fitted in place of an open fire then the chimney should be swept one month after

installation to clear any soot falls which may have occurred due to the difference in combustion between the stove and the open fire. If there is no existing chimney then any new system must be to the designation described above and in accordance with Building Regulations Approved Document J. A single wall metal fluepipe is suitable for connecting the stove to the chimney but is not suitable for use as the complete chimney. The chimney and connecting fluepipe must have a minimum diameter and its dimension should be not less than the size of the outlet socket of the stove (Ø125).

Any bend in the chimney or connecting fluepipe should not exceed 45°. 90° bends should not be used. Combustible material should not be located where the heat dissipating through the walls of fireplaces or flues could ignite it. Therefore when installing the stove in the presence of combustible materials due account must be taken of the guidance on the separation of combustible material given in Building Regulations Approved Document J and also in these stove instructions.

If it is found that there is excessive draught in the chimney then a draught stabiliser should be fitted. Fitting of a draught stabiliser will affect the requirement for the permanent air supply into the room in which the stove is fitted in accordance with Approved Document J (see also combustion air supply).

#### **Commissioning and handover**

Ensure all parts are fitted in accordance with the instructions.

On completion of the installation allow a suitable period of time for any fire cement and mortar to dry out, before lighting the stove. Once the stove is under fire check all seals for soundness and check that the flue is functioning correctly and that all products of combustion are vented safely to atmosphere via the chimney terminal. On completion of the installation and commissioning ensure that the operating instructions for the stove are left with the customer. Ensure to advise the customer on the correct use of the appliance and warn them to use only the recommended fuel for the stove. Advise the user what to do should smoke or fumes be emitted from the stove. The customer should be warned to use a fireguard to BS 8423:2002 (Replaces BS 6539) in the presence of children, aged and/or infirm persons.

#### **Warning note on fume emission**

Properly installed, operated and maintained this appliance will not emit fumes into the dwelling. Occasional fumes from de-ashing and re-fuelling may occur. However, persistent fume emission is potentially dangerous and must not be tolerated. If fume emission does persist, the following immediate actions should be taken:

- a) Open doors and windows to ventilate room.
- b) Let the fire out or eject and safely dispose of fuel from the appliance.
- c) Check for flue or chimney blockage, and clean if required.

Do not attempt to relight the fire until the cause of the fume emission has been identified and corrected. If necessary seek expert advice.

#### **Extractor fan**

There must not be an extractor fan fitted in the same room as the stove as this can cause the stove to emit smoke and fumes into the room.

#### **Permanent air vent**

The stove requires a permanent and adequate air supply in order for it to operate safely and efficiently. In accordance with current Building Regulations the installer may have fitted a permanent air supply vent into the room in which the stove is installed to provide combustion air. This air vent should not under any circumstances be shut off or sealed.

#### **Chimney cleaning**

The chimney should be swept at least twice a year. It is important that the flue connection and chimney are swept prior to lighting up after a prolonged shutdown period. If the stove is fitted in place of an open fire then the chimney will require sweeping after a month of continuous operation. This is a precaution to ensure that any "softer" deposits left from the open fire usage have not been loosened by the higher flue temperatures generated by the closed stove.

#### **Periods of Prolonged Non-Use**

If the stove is to be left unused for a prolonged period of time then it should be given a thorough clean to remove ash and unburned fuel residues. To enable a good flow of air through the appliance to reduce condensation and subsequent damage, leave the air controls fully open.

**Use of fireguard**

When using the stove in situations where children, aged and/or infirm persons are present a fireguard must be used to prevent accidental contact with the stove. The fireguard should be manufactured in accordance with BS 8423:2002 (Replaces BS 6539).

**CO Alarm**

Building regulations require that whenever a new or replacement fixed solid fuel or wood/biomass appliance is installed in a dwelling a carbon monoxide alarm must be fitted in the same room as the appliance. Further guidance on the installation of the carbon monoxide alarm is available in BS EN 50292:2002 and from the alarm manufacturer's instructions. Provision of an alarm must not be considered a substitute for either installing the appliance correctly or ensuring regular servicing and maintenance of the appliance and chimney system.

**Use of operating tools**

Always use the operating tools provided when handling parts likely to be hot when the stove is in use.

**Aerosol sprays**

Do not use an aerosol spray on or near the stove when it is alight.

**5.3.3 The Clean Air Act 1993 and Smoke Control Areas****5.3.3.1 Smoke Control Areas**

Under the Clean Air Act local authorities may declare the whole or part of the district of the authority to be a smoke control area. It is an offence to emit smoke from a chimney of a building, from a furnace or from any fixed boiler if located in a designated smoke control area. It is also an offence to acquire an "unauthorised fuel" for use within a smoke control area unless it is used in an "exempt" appliance ("exempted" from the controls which generally apply in the smoke control area).

In England appliances are exempted by publication on a list by the Secretary of State in accordance with changes made to sections 20 and 21 of the Clean Air Act 1993 by section 15 of the Deregulation Act 2015. In Scotland appliances are exempted by publication on a list by Scottish Ministers under section 50 of the Regulatory Reform (Scotland) Act 2014. Similarly, In Northern Ireland appliances are exempted by publication on a list by the Department of Agriculture, Environment and Rural Affairs under Section 16 of the Environmental Better regulation Act (Northern Ireland) 2016. In Wales appliances are exempted by regulations made by Welsh Ministers.

Further information on the requirements of the Clean Air Act can be found here:

<https://www.gov.uk/smoke-control-area-rules>

Your local authority is responsible for implementing the Clean Air Act 1993 including designation and supervision of smoke control areas and you can contact them for details of Clean Air Act requirements.

**5.3.3.2 Additional Operational Information:****Refuelling on to a low fire bed**

If there is insufficient burning material in the firebed to light a new fuel charge, excessive smoke emission can occur. Refuelling must be carried out onto a sufficient quantity of glowing embers and ash that the new fuel charge will ignite in a reasonable period. If there are too few embers in the fire bed, add suitable kindling to prevent excessive smoke.

**Fuel overloading**

The maximum amount of fuel specified in this manual should not be exceeded, overloading can cause excess smoke.

**Operation with door left open**

Operation with the door open can cause excess smoke. The appliance must not be operated with the appliance door left open except as directed in the instructions.

**Dampers left open**

Operation with the air controls or appliance dampers open can cause excess smoke. The appliance must not be operated with air controls, appliance dampers or door left open except as directed in the instructions.

### 5.3.3.3 Exempt appliances

Exempt appliances are appliances (ovens, wood burners and stoves) which have been exempted under the Clean Air Act 1993 or Clean Air (Northern Ireland) Order 1981.

Appliances which are exempt for use in Smoke Control Areas: <https://smokecontrol.defra.gov.uk/appliances.php>

### 5.4 Outside air connection

Some fires can be provided with an outside air connection. For an optimum operation of the appliance, the following should be taken into account in case of an outside air connection:

- The passage of the outside air connection and possibly the passage of a grate may not be smaller than the passage of the outside air connection on the fire.
- Make sure the maximum underpressure created in the combustion air supply pipe is 4 pascal. If a higher underpressure is created, the fire will not function properly and (hot) flue gases may flow back into the supply pipe.
- Prevent placing the outside air supply in an underpressure area on the outside of the house. If possible, place a supply pipe with T piece to 2 sides of the house.
- The combustion air supply pipe may not be placed higher than the bottom of the fire. This will prevent flue gases from flowing back.
- The combustion air pipe that is connected to the fire should be made of non combustible material.
- The fire will function properly with a flexible pipe with a maximum length of 11 metres and 4 bends. In case of a longer pipe or more bends, we recommend placing a pipe with a larger diameter (100-125mm).
- If a crawl space is properly aerated with open grates, it is allowed to retrieve combustion air from there. If there is no proper aeration in the crawl space, it is possible that harmful radon gases are drawn in. This is not allowed according to national regulations.

Further information on the outside air connection, if applicable, can be found in section 9 'Appliance specific information'.

Please note that HETAS product approval remains valid for the appliance only when installed with its air supply taken from the room of installation and the room is ventilated permanently to outside air as necessary in accordance with the guidelines given in Approved Document J. HETAS product approval is not valid for appliances fitted with an external air supply ducted directly to the appliance.

### 5.5 Installing the fire, general

- !Caution**
- Do not make any changes to the fire yourself.
  - Use clean fabric gloves and avoid fingerprints on the fire and flue pipes.
  - Depending on the type of suspension, install the fire on a floor, against a wall or on a ceiling with sufficient load bearing capacity.
  - Lay a fire-resistant floor plate if the floor is combustible. The floor plate in non-combustible material must extend at least 300 mm away from the fire and be at least 300 mm wider than the fire. Check these distances before installation on the basis of applicable national/local laws.

**Tip!** A floor plate offers protection against smouldering ash and prevents the soiling of a marble or flagstone floor, for example. We therefore also advise using a fire-resistant floor plate when installing appliances on a wall or ceiling.

- Use the fire's dimensional sketch to see which fire pipe diameter you need (see Annex 1, table 2).
- Use a fire pipe that at least meets the requirements of standards as established in EN 1856-2 T600.
- Install the flue pipes in such a way that a fire hazard can never originate.
- When installing a free-standing fire take account of the minimum required distance from the fire to a non-combustible wall. This distance amounts to 50 mm.
- When installing the fire and/or flue pipes respect the minimum distance to combustible objects and materials as shown in Annex 1, table 2.
- Take adequate measures to avoid too high temperatures in any walls behind the chimney breast. This also applies for materials and/or objects behind the wall.
- Respect the flue duct requirements as described in paragraph. 5.1.2

For any appliance-specific instructions we refer to section 9 'Appliance-specific information'

## 5.6 Installing the fire, installation

A free-standing fire is installed as follows:

- Determine the fire location. The dimensions of the appliance are given in Annex 1, Table 2.
- For any appliance-specific instructions we refer to section 9 'Appliance-specific information'.
- Make sure there are no combustible materials present.
- Lay the floor plate if applicable.
- Place the fire on a blanket or sheet of cardboard (to avoid damaging the floor) then put it in the desired place.
- Connect the fire to the flue duct. Follow the instructions of the supplier of the flue gas extraction system. Use heater piping material that at least suffices with regard to EN 1856-2 T600.
- Lift the fire a little if necessary so the blanket or cardboard can be removed.
- For completing installation see paragraph 5.12.

## 5.7 Installation water/central heating side

The appliance can be connected to a closed central heating system (2.0 bar), an open system (with open expansion tank) or a combined open/closed system.

- !Caution**
- Before the appliance is connected to an existing central heating system, a complete diagram of the installation must have been drawn up by a qualified and experienced installer.
  - Always use a pump (at the return/cold side) to ensure sufficient flow in the system.
  - Use of a buffer tank is recommended.

## 5.8 Provisions for the central heating system

Prior to placing a free-standing fire with direct heat AND warm water as output, the following provisions should be available on the location of the fire.

- A water connection for the safety heat exchanger;
- A supply and return for the central heating system;
- A power connection (230V) for the pump unit, which should be placed within 5 metres of the appliance. This pump unit can be ordered separately.
- A water drainage connection for the pressure relief valve
- A connection on the water drainage or sewerage for the safety heat exchanger (only required in case of a closed system).
- A buffer tank (recommended: 100L/KW)

**!Caution!** Take into account a temperature of 100°C in the drainage system.

**!Caution!** When selecting the pump unit, take the discharge head into account.

See appendix 2 fig. 1 for an overview of all connections on the appliance.

### 5.8.1 Pressure relief valve

Overpressure can damage the appliance and its components. In order to prevent overpressure, the system is supplied with a pressure relief valve.

- !Caution!**
- The pressure relief valve should be installed at all times! Without this valve, it is impossible to guarantee a safe operation of the system.
  - If the pressure relief valve has been in operation, it must always be replaced.

For a safe and correct operation of the pressure relief valve, please take the following into account:

- Connect the pressure relief valve to the fire;
- For this, use a pipe with a minimum diameter of ½";
- Valves and resistors are not allowed in the pipe;
- Place the pressure relief valve maximum 1 metre away from the appliance.

**!Tip** The supplied pressure relief valve has a maximum operating pressure of 3bar.

**!Caution!** The pipe from the pressure relief valve to the discharge must comply with the following requirements.

In case of a pipe with a **maximum length of 2 metres** it applies that:

- the maximum number of bends in this pipe is 2;
- the minimum diameter of this pipe is ½";
- it may not have any valves and resistors.

In case of a pipe with a **maximum length of 4 metres** it applies that:

- the maximum number of bends in this pipe is 3;
- the minimum diameter of this pipe is ¾";
- it may not have any valves and resistors.

If this valve should be replaced, a valve with the exact same specifications must be mounted. Mount the blow-off pipe of the pressure relief valve outside of the direct reach of persons. For the benefit of periodic tests, the pressure relief valve should be mounted on an accessible location.

### 5.8.2 De-aeration

A good de-aeration is very important for the system's operation. For a good de-aeration, proceed as follows:

At the top, on the back of the appliance, there is an internal thread socket in which the supplied de-aeration system ½" must be mounted (see appendix 2, figure 1, G);

- Provide the system with de-aeration facilities in the supply and return.
- If air accumulates in the system, the pump will be unable to transport the central heating water properly. In that case, because of temperatures that are too high, the temperature safeguard may be activated before the appliance supplies hot water to the system.

### 5.8.3 Boiling-dry safeguard

**Caution!** It is possible that steam is generated in a fire that is half-filled with water. This could result in highly dangerous situations. The risk that steam is generated occurs when radiators, buffer vessels or other water-filled elements within the system are below the level of the fire. At all times, ensure a de-aeration system with a correct water pressure.

### 5.8.4 Return temperature monitoring in the burner chamber.

In order to prevent the heat exchanger from becoming too contaminated, it is important to bring the fire as quickly as possible above the condensation temperature of the flue gases and to keep it at that temperature. This should be done by means of return temperature monitoring, which will make sure that the return temperature to the fire does not get below 60°C. A pump unit is available at Dik Geurts. Application of such a system is necessary in order to guarantee a proper operation of this product.

## 5.9 Additional installation instructions for a closed system

### 5.9.1 Closed system - general

The closed system works with a pressure of 1.5 - 2.0 bar. See appendix 2, fig. 2A for a schematic overview of the installation.

### 5.9.2 Thermal safety valve

In accordance with standard EN 12828, the appliance is safeguarded against a water temperature that is too high. For this, a thermal safety valve has been provided.

The thermal safety valve is a safeguard that works on cold mains water. When the temperature at the feeler of the valve becomes too high, the valve will open. In that case, the cold mains water is controlled by the cooling coil (appendix 2, fig. 1 connection B & E) to discharge excess heat. Mixing of mains water and water from the heating system is ruled out in this case, as the cooling coil is separated from the central heating boiler.

The safety valve opens at 95 °C (+/-3 °C) and ensures that the temperature of the central heating boiler remains below 110 °C.

- Caution!**
- The provided thermal discharge safeguard has been checked for a minimum flow of 900kg/hour (15 litres per minute) and has been approved.
  - The outlet of the overflow pipe must be mounted in such a way that no hazard can occur for the user. When this safeguard is activated, water of approximately 100 °C will flow from the drainage pipe. Connecting a thermal safety valve is shown schematically (see appendix 2 fig. 2A).
- Caution!**
- The capillary pipe of the thermal safety valve may never be kinked, shortened or damaged in any way whatsoever.
  - The safety valve is made with a very thin and vulnerable capillary pipe Its function is to transfer the pressure that builds up in the feeler to the valve. If the valve is leaking due to damage, its function is no longer guaranteed and the valve should be replaced.
  - The thermal safety valve should be mounted on a 'cool' location (< 50°C) and should always be accessible.
  - Ensure that the outlet of the drainage pipe of the thermal safety valve can be checked for flow and leakage.
  - The connection pipe for the thermal safety valve must be installed free from frost. Freezing should be prevented at all times.

### 5.10 Additional installation instructions for a vented heat system

The vented system works with an open expansion tank (often used in the UK). See appendix 2, fig. 2C for a schematic overview of the installation.

- Caution!**
- The volume of the open expansion tank should be at least 10% of the total heating system. In addition, the expansion tank should be placed at the highest point in the system, or at least two metres above the highest placed radiator in the heating system.
  - The safety pipe that connects the system to the top side of the open expansion tank should always follow the shortest route, with no drops in height, siphons or valves. The internal diameter should be at least 1".
  - The supply pipe from the open expansion tank back into the system should have a minimum diameter of ¾". This pipe should be placed in an environment that is free from frost and may not – under any circumstance – be provided with a valve that could unintentionally interrupt the system.
  - A water circulation through the safety pipe and open expansion tank to the supply pipe should not take place under any circumstance. Apart from the fact that the system is unable to get rid of its heat, this also causes increased oxygen input, which strongly promotes rusting. Use venturi injectors (injector T) to prevent water flow to the open expansion tank (see appendix 2, fig. 2b)
  - The system should always be filled with water, also during periods when the system is not being used. In case of a possible standstill during the winter period, anti-freeze products should be added to the system.

### 5.11 Additional installation instructions for a closed/vented heating system

The closed/vented system works with a combined closed (1.5 - 2.0 Bar) and vented/open system. The heat transfer from the closed system (appliance) to the vented system (existing) takes place through a heat exchanger. See appendix 2, fig. 2B for a schematic overview of the installation. The automatic thermal discharge valve should be installed within 1m of the appliance on the supply pipe to the system. The automatic valve ensures an extra safeguard against system overheating. The valve opens at a water temperature of about 95°C and when activated it will discharge the hot water into the drainage. The lost hot water is then complemented with cold mains water in the open expansion tank.

- Caution!** In case of a closed/vented system, the use of a cooling coil is obligatory.

### 5.12 Completing installation

- Check if grit, dust or other materials are left behind in the chimney breast (odours).
- Use clean fabric gloves and avoid fingerprints on the fire and flue pipes.
- Check whether the interior lining and the baffle plates are fitted properly in the fire (if applicable see section 9 'Appliance-specific information'). Correct the position of these plates if necessary.
- Check whether the holes of the secondary ventilation in the back plate are immediately facing the recesses in the interior lining.
- Clean the fire with a soft cloth and check it for damage. The fire can be sprayed with the spray can supplied. Before doing this read the instructions for use on the label. Always first check the colour on a piece of white paper or cardboard before you treat the fire.
- First carefully read the user manual before starting to use the fire. We refer to the user manual for lighting and burning the fire.

## 6. Delivery

- You must make the user familiar with the fire. Among other things you must instruct her/him about bringing the fire into use and its burning and maintenance.
- When bringing into use point out that
  - after rebuilding or new building all building materials must have thoroughly dried out to avoid dust (including smoke particles) adhering to damp surfaces;
  - the first time of burning volatile components will evaporate from paint, materials etc.;
  - the space must then be well ventilated.
- Point out the necessity to have the flue duct inspected and cleaned at least once a year by a specialist.
- Give the user the user manual and installation manual (the installation manual must be kept with the appliance).

The user manual includes a number of tips/instructions for maintenance of the fire. It also mentions how a number of parts can be replaced.

## 7. End of life / Recycling

At the end of the use cycle, the device must be disposed of and recycled in a responsible manner. To do this, follow the steps below. Local laws and regulations must always be followed when disposing/recycling the appliance. If in doubt, contact the local government about the available collection flows.

- !Caution** Only disassemble and remove the device when it has cooled down and is at room temperature.
- Remove the inner lining, glass and the sealing material from/from the appliance. These parts can be returned to a designated collection point.
- !Caution** The pane is made of ceramic material and can therefore not be returned to a glass recycling center.
- The steel parts can be offered to a designated recycling center.

## 8. Malfunctions

The user manual contains a table with a summary of malfunctions that can occur, their possible cause and the solution.

## 9. Appliance-specific information

The following list provides an overview of the product types and corresponding article numbers covered by the EU Declaration of Conformity.

80517 Ivar 10 H2O, Store, RS, EA rear

80518 Ivar 10 H2O, Store, RS, EA bottom

80516 Ivar 10 H2O, Store

**CAUTION** The appliance-specific instructions as described in this section prevail over the instructions in the other sections! If in doubt follow the instructions in section 9 or contact your supplier.

### 9.1 Smoke control area United Kingdom

The DG Fire Ivar 10 H<sub>2</sub>O has not been recommended as a suitable for use in smoke control areas when burning wood.

### 9.2 Air slide valve and flue gas exhaust

#### 9.2.1 Air slide valve

When installing and maintaining the appliance, please check the operation of the air slide valve (see Appendix 2, fig. 6). It is possible that steel grit entered the air slide valve during transport. If the air slide valve does not move smoothly it must be cleaned. For this purpose, the air slide valve must be disassembled. The suspended air slide valve is spring-mounted using a bolt and a spring, which are located below the cover plate.

When mounting the air slide valve, please proceed as follows (see Appendix 2, fig. 6):

**Caution!** If an outside air connection has been mounted, it must first be removed, before the air slide valve can be mounted (for removing the outside air connection: see section 9.5.1.1).

- Remove the vermiculite plates from the bottom (see section 9.3.1).
- Then remove the little square plate located in a recess below the vermiculite bottom plates.
- Loosen the allen screw using the socket head wrench.

**Caution!** As soon as the bolt has been loosened, the air slide valve will fall down. Make sure you catch the air slide valve!

- Check the air slide valve and clean it if necessary.
- In order to replace the air slide valve, proceed as described for removal, only in reverse order.

#### 9.2.2 Flue gas exhaust

The flue gas exhaust has a 150 mm diameter connection. The connection can be achieved by means of a fixed pipe of 150 mm.

### 9.3 Interior lining

#### 9.3.1 Vermiculite

The fire's vermiculite plates are located on the bottom and against the rear and side walls of the appliance (see Appendix 2, fig. 5).

In the following situations the vermiculite plates must be taken out:

- When disassembling the air slide valve (see section 9.2.1).
- When replacing the vermiculite plates.

The bottom plates are removed first and the rear plates are removed last.

The insertion of the vermiculite plates takes place in reverse order.

**Caution** Make sure that the vermiculite plates are placed back in their original position! The back plate, for instance, must be placed with the small, not countersunk, holes towards the front.

### 9.3.2 Flame baffle plate

On delivery the flame baffle plate (see Appendix 2, fig. 4, step 1) is located in the top section of the appliance. In case of maintenance to the appliance, the flame baffle plate has to be removed.

To do this proceed as follows:

- Take hold of the flame baffle plate and push the right side upwards.
- Slide the flame baffle plate over the ridge to the right.
- Lower the left side of the flame baffle plate and remove the flame baffle plate.

Placing the flame baffle plate takes place in reverse order.

**!Caution** The stainless steel profile must be placed at the front with the screw heads facing the top (see Appendix 2, fig. 4 step 1).

### 9.4 Adjusting the door / Replacing door seal

Check the closing of the door during installation or maintenance.

To do this proceed as follows:

- Check the sealing of the door by placing a sheet of paper between the door and the fire. After closing the door, it should not be possible to pull out the sheet of paper easily. Check the outside of the fire. If there is insufficient connection (gaps), the door seal has to be replaced. See paragraph 9.5.1.3

## 9.5 Supplementary installation instructions per appliance

### 9.5.1 Ivar 10 H<sub>2</sub>O

When connecting the fire, proceed as follows (for a drawing of the connections, see appendix 2, figure 1):

- Connect the thermal safety valve to the supply (E) of the cooling coil. Make sure the arrow on the safety valve points towards the connection of the cooling coil.
- Connect the discharge of the cooling coil (B) to the water discharge or sewer;
- Mount the air bleed valve on connection (G)
- Place the plunger bush for the detector of the thermal safety valve in the water jacket. Slide the detector of the thermal safety valve (C) in the plunger bush just mounted. Secure the detector with the screw located in the plunger bush. Connect the return of the central heating water to be heated to the 3/4" socket; it is located at the bottom of the water jacket (F). Connect the supply of the heated central heating water to the socket located at the top of the water jacket (A). Connection (D) is for a temperature sensor for controlling the pump. A 1/2" end cap has been supplied, in case it is not being used.

### 9.5.1.1 Outside air connection

Outside air connections are available for these appliances as accessories. Assembly always takes place at the bottom of the appliance. Connection is possible via both the rear and bottom side.

**Caution!** When installing an RS appliance, the outside air connection is already pre-mounted on delivery. If so, observe the steps as described under the heading '**Outside air connection pre-mounted**'.

#### **Outside air connection not pre-mounted:**

When connecting the outside air connection, proceed as follows (see appendix 2, fig. 7, 8.1 and 8.2):

- Loosen the 8 bolts that are pre-mounted on the outside air connection.
- Bring the outside air connection against the plate on the bottom of the appliance.
- Then re-tighten the 8 bolts.
- Mount the air slide by means of two socket-head screws.

Now decide whether you will be using a rear or bottom connection.

#### **In case of a rear connection (see appendix 2, fig. 8.1):**

- Fasten the tray for the benefit of the rear connection with 4 bolts.
- Connect the flexible hose to the round 'pipe opening' of the above-mentioned tray. The flexible hose can only be supplied from the rear.

**Caution!** The round pipe opening for the benefit of the lower connection is not needed during installation and should be disposed of responsibly.

#### **In case of a bottom connection (see appendix 2, fig. 8.2):**

- Mount the supplied round pipe opening using 4 bolts.
- Connect the flexible hose (Ø 80 mm) to this pipe opening.

**Caution!** The tray with round pipe opening for the benefit of the rear connection is not needed during installation and should be disposed of responsibly.

#### **Outside air connection pre-mounted:**

- Connect the flexible hose (Ø 80 mm) to the round 'pipe opening' of the outside air connection.

**Caution!** In the case of an RS appliance, you are dealing with a fully closed system. Always ensure an air-tight connection of the flexible hose to the round 'pipe opening' by using a heat resistant sealant.

For disassembling the outside air connection, please observe the above-mentioned steps in reverse order.

### 9.5.1.2 Assembly/disassembly of glass panes in door

- !Caution**
- Avoid damage when removing/fitting the glass pane.
  - Avoid/remove fingerprints on the glass pane(s) as they will burn into the glass.

**!Tip** Use the supplied glass pane cleaner to remove fingerprints from the glass pane(s).  
To remove the glass pane and then remount it in the door, please observe the instructions below (see appendix 2, fig. 9).

**!Caution** It is important that both glass panes and the glass pane frame are mounted in the same sequence and with the same orientation as when they were removed. The inner glass pane has an IR Coating, which must be placed on the inside of the appliance.

#### **Disassembly of glass panes in door:**

- Open the door.
- Lift out the door by sliding it upwards.
- Place the door on a flat surface.
- Unscrew the 6 bolts that hold the glass strips.
- Lift out the glass panes and the intermediate frame.

#### **Assembly of glass panes in door:**

- Mount the glass pane and place back the door by performing the steps for disassembling the glass pane in reverse order.

- !Caution**
- Do not fasten the bolts too tight to avoid breaking off and/or stripping: overtightening will cause breakage.
  - Place the glass pane (including new pane seal) with the logo to the bottom right.

### 9.5.1.3 Replacing door seal

For replacing the door seal, proceed as follows (see appendix 2, figure 10):

- Remove the door seal by taking it out of the integrated groove.
- Remove excess kit residues from the door seal groove.
- Use a heat-resistant kit to apply a new layer of kit in the groove.
- Place the new door seal.

**!Caution** Regularly check the sealing of an RS appliance, replace if necessary to guarantee RS.









**INHALT**

1. EINLEITUNG
  - 1.1 Abkürzungserklärung
2. Konformitätserklärung
3. SICHERHEIT
  - 3.1 Allgemein
  - 3.2 Vorschriften
  - 3.3 Schutzmaßnahmen/Sicherheitsanweisungen im Zusammenhang mit der Installation
  - 3.4 Sicherheitsvorschriften H2O
4. Auspacken
5. Installation
  - 5.1 Vorschriften
  - 5.2 Rauchgasabzug
  - 5.2 Gemeinsame rauchgasabzug
  - 5.3 Landespezifische Installationsanforderungen
  - 5.4 Außenluftanschluss
    - 5.4.1 Im Zusammenhang mit dem Aufstellen zu beachtende Punkte
  - 5.5 Kamin aufstellen
  - 5.6 Installation Wasser-/Heizungsseite
  - 5.7 Einrichtungen für das Heizungssystem
    - 5.7.1 Überdruckventil
    - 5.7.2 Entlüftung
    - 5.7.3 Trockenkochsicherung
    - 5.7.4 Rücklauf temperaturüberwachung in der Brennerkammer
  - 5.8 Ergänzende Installationsanweisungen für ein geschlossenes System
    - 5.8.1 Geschlossenes System allgemein
    - 5.8.2 Thermo-Sicherheitsventil
  - 5.9 Ergänzende Installationsanweisungen für ein offenes Wärmesystem
  - 5.10 Ergänzende Installationsanweisungen für ein geschlossenes/offenes Wärmesystem
  - 5.11 Vollenden der Installation
6. Übergabe
7. Wartung
8. Störungen
9. Gerätespezifische Informationen
  - 9.1 Luftschieber und Rauchgasabzug
    - 9.1.1 Luftschieber
    - 9.1.2 Rauchgasabzug
  - 9.2 Innenauskleidung
    - 9.2.1 Vermiculit
    - 9.2.2 Flammenleitwand
  - 9.3 Einstellen der Tür/Austauschen der Türdichtung
  - 9.4 Ergänzende Installationsanweisungen für einzelne Geräte
    - 9.4.1 Ivar 10 H2O
      - 9.4.1.1 Außenluftanschluss
      - 9.4.1.2 Einbauen/Ausbauen der Scheiben in der Tür
      - 9.4.1.3 Austauschen der Türdichtung

Anlage 1: Tabellen

Anlage 2: Eco Design

Anlage 3: Abbildungen

Anlage 5: Mindestabstand zu brennbaren Materialien (EN16510)

## 1. EINLEITUNG

DRU Verwarming B.V. entwickelt und produziert Kamine gemäß den geltenden europäischen und nationalen Normen für Qualität, Leistung und Sicherheit. Die Dik Geurts Holzöfen tragen die CE-Kennzeichnung, welche bestätigt, dass das Produkt die grundlegenden Anforderungen der Europäischen Bauproduktenverordnung (EU)305/2011 sowie der entsprechenden harmonisierten Normen erfüllt. Diese Anforderungen betreffen unter anderem Sicherheit, Umweltaspekte und Energieeffizienz.

Die Konformität gilt ausschließlich für Geräte, die gemäß der mitgelieferten Dokumentation und den geltenden nationalen Vorschriften installiert, betrieben und gewartet werden. Die Installation muss durch eine anerkannte und fachkundige Fachkraft mit Erfahrung im Bereich holzbefuerter Feuerstätten erfolgen.

Diese Anleitung enthält die technischen Daten und Installationsvorschriften, die erforderlich sind, um einen sicheren und ordnungsgemäßen Betrieb des Geräts zu gewährleisten. Die Gebrauchsanleitung enthält ergänzende Informationen für den sicheren und richtigen Betrieb.

Nach der Installation sind beide Anleitungen dem Endnutzer zu übergeben und sorgfältig aufzubewahren.

- In den Anleitungen werden die folgenden Kennzeichnungen verwendet, um wichtige Informationen anzugeben:
- !Tipp Auszuführende Handlungen
  - !Achtung Vorschläge und Empfehlungen
  - !Achtung Diese Anweisungen müssen eingehalten werden, um eventuelle Probleme bei der Installation und/oder Verwendung zu verhindern.
  - !ACHTUNG** Diese Anweisungen müssen eingehalten werden, um Brand, Verletzungen oder andere schwere Schäden zu verhindern.

### 1.1 Abkürzungserklärung

Um eine sichere Installation des Gerätes zu gewährleisten, werden auf dem Typenschild und in dieser Anleitung (Anlage 5) Abkürzungen für die Mindestabstände zu brennbaren oder zu schützenden Materialien verwendet. Diese Abstände werden gemäß den Anforderungen der EN 16510-1 ermittelt und müssen bei der Installation unbedingt eingehalten werden:

- dP** Abstand im Strahlungsbereich vor dem Gerät
- dR** Abstand zur Rückwand (mit isoliertem Rauchgasabzug)
- dS** Abstand zur Seitenwand
- dF** Abstand am Fußboden nach vorne
- dB** Abstand unter der Feuerstätte
- dC** Abstand zur Decke
- dL** Abstand zur Seitenwand im Strahlungsbereich

*Die angegebenen Werte sind in Millimetern (mm)*

## 2. Konformitätserklärung

Diese Erklärung wird unter der alleinigen Verantwortung des Herstellers DRU Verwarming B.V. ausgestellt. DRU erklärt, dass das nachstehend beschriebene Gerät den Bestimmungen der Verordnung (EU) 2024/3110 über Bauprodukte entspricht und gemäß EN 16510-1:2022 sowie der entsprechenden Produktnorm EN 16510-2-1:2022 (für holzbefeuerte Geräte) konstruiert und geprüft wurde. Dieses Gerät entspricht ebenfalls den Anforderungen an das ökologische Design gemäß Verordnung (EU) 2015/1185.

### Hersteller

Name: DRU Verwarming B.V.

Adresse: Postfach 1021, NL-6920 BA Duiven, Ratio 8, NL-6921 RW Duiven

Telefon: +31 (0)26 319 5 319 - E-Mail: info@drufire.com

Website: drufire.com

### Produktidentifikation

Modell:

Ivar 10 H2O, Store

Ausführung(en):

RS

EA hinten / boden

Eindeutiger Identifikationscode des Produkttyps: Artikelnummer (siehe Kapitel 9)

Vorgesehene Verwendung: Raumheizgerät für den Innenbereich, befeuert mit fester Biomasse (trockenes Holz) gemäß EN 16510-1

Vorgesehene Benutzer: Endverbraucher (Konsumenten)

Betriebsbedingungen: Gemäß Installations- und Bedienungsanleitung

Nennlebensdauer: 30 Jahre

### Deklarierte Leistung (grundlegende Merkmale)

Die Leistung des Geräts wurde gemäß EN 16510-1:2022 und EN 16510-2-1:2022 bestimmt. Die deklarierten Werte für Wirkungsgrad, Emissionen, Brandverhalten und weitere grundlegende Merkmale sind in Tabelle 2 –

Deklarierte Leistung am Ende dieser Anleitung angegeben. Diese Tabelle ist Bestandteil dieser Konformitätserklärung und darf nicht geändert werden.

### Gültigkeit

Diese Erklärung gilt für alle oben genannten Ausführungen, sofern keine Änderungen am Gerät ohne vorherige schriftliche Zustimmung von DRU Verwarming B.V. vorgenommen werden. Die Anweisungen in dieser Anleitung sind stets zu befolgen.

Die vollständige, unterzeichnete Leistungs- und Konformitätserklärung (DoPC) ist unter druservice.com verfügbar.

Duiven, 09-11-2025



R.P. Zantinge, Managing director

## 3. SICHERHEIT

### 3.1 Allgemein

- ACHTUNG** • Lesen Sie dieses Kapitel über Sicherheit unbedingt sorgfältig durch, bevor Sie mit der Installation oder Wartung beginnen.
- Die allgemein geltenden Vorschriften und die Schutzmaßnahmen/Sicherheitsanweisungen in dieser Anleitung sind unbedingt einzuhalten.

### 3.2 Vorschriften

Das Gerät muss in Übereinstimmung mit den geltenden europäischen, nationalen, lokalen und baulichen (Installations-) Vorschriften installiert werden. In den Niederlanden gilt unter anderem der „Bouwbesluit“ (Bauerlass).

### 3.3 Schutzmaßnahmen/Sicherheitsanweisungen im Zusammenhang mit der Installation

Halten Sie die folgenden Schutzmaßnahmen/Sicherheitsanweisungen genau ein:

**ACHTUNG** Das Gerät darf nur in Räumen mit ausreichender Luftzufuhr für eine sichere Verbrennung und Abgasableitung installiert werden. Das Gerät darf nicht in Räumen aufgestellt werden, in denen der Betrieb aufgrund folgender Faktoren unsicher sein könnte:

- Unzureichende Belüftung oder Luftzufuhr
- Vorhandensein brennbarer oder explosiver Stoffe oder Dämpfe
- Brandgefahr durch gelagerte Materialien oder Konstruktion
- Hoher Unterdruck oder ausschließlich Zwangsbelüftung

Eine unsachgemäße Installation kann zu gefährlichem Unterdruck, Rauchaustritt oder unzureichender Verbrennung führen.

- Der Kamin darf ausschließlich von sachkundigen Installateuren auf dem Gebiet von mit Holz geheizten Geräten installiert und gewartet werden.
- Stellen Sie den Kamin nur in einem Raum auf, in dem der Standort, die bautechnische Konstruktion und die Aktivitäten in dem Raum keine Gefahr für das Brennen des Kamins darstellen.
- Stellen Sie den Kamin je nach dem Aufhängungstyp auf den Boden, gegen eine Wand oder unter eine Decke mit einer ausreichenden Tragfähigkeit.
- Berücksichtigen Sie eventuell vorhandene brennbare Balken vom Kaminsims, die sich über dem Kamin befinden. Entfernen Sie diese oder bringen Sie konform der Bauverordnung ausreichend feuerfestes Isolationsmaterial nach Eurobrandklasse A1 EN 13501-1 an.
- Bringen Sie, wenn Sie noch weitere brennbare Materialien antreffen, konform der Bauverordnung ausreichend feuerfestes Isolationsmaterial nach Eurobrandklasse A1 EN 13501-1 an.
- Halten Sie beim Aufstellen eines freistehenden Kamins den erforderlichen Mindestabstand zwischen dem Kamin und einer feuerfesten Wand ein. Dieser Abstand beträgt 50 mm.
- Verwenden Sie Ofenrohrmaterial, das mindestens die Norm EN 1856-2 T600 erfüllt.
- Berücksichtigen Sie beim Positionieren des Kamins und/oder der Ofenrohre den Mindestabstand zu brennbaren Gegenständen und Materialien (siehe Anlage 1, Tabelle 2 und das Typenschild am Anfang in dieser Anleitung).
- Legen Sie bei einem brennbaren Fußboden eine schützende Bodenplatte auf den Boden (siehe Kapitel 5.7).
- Decken Sie einen freistehenden Kamin nicht ab und/oder verpacken Sie diesen nicht in eine Isolationsdecke oder irgendein anderes Material.
- Schließen Sie den Kamin an einen geeigneten Rauchgasabzug an.
- Entfernen Sie die eventuell vorhandene Verschlussklappe oder schieben Sie den Rauchgasabzug in den bestehenden Kamin.
- Lassen Sie den Rauchgasabzug im Voraus durch einen anerkannten Schornsteinfeger inspizieren und reinigen.
- Bringen Sie selbst keine Änderungen am Kamin an.
- Verwenden Sie ausschließlich originale Ersatzteile.
- Sorgen Sie für eine ausreichende Lüftung in dem Raum, in dem der Kamin aufgestellt wird; bringen Sie gegebenenfalls eine zusätzliche Luftzufuhröffnung an.
- Sorgen Sie dafür, dass im Raum, in dem der Kamin aufgestellt wird, niemals Unterdruck entsteht. Schließen Sie den Außenluftanschluss an (wenn zutreffend) und leite damit die Verbrennungsluft direkt aus der Wohnung ab. Blockieren oder verschließen Sie niemals vorhandene Lüftungsgitter (sofern vorhanden). Ein Mangel an Luftstrom kann zur Überhitzung des Geräts und zu einer gefährlichen (Brand-)Situation führen.

### 3.4 Sicherheitsvorschriften H<sub>2</sub>O

Bei der Installation eines Dik Geurts-Kamins mit H<sub>2</sub>O-Wärmetauscher sind die folgenden Punkte von ausschlaggebender Bedeutung:

**Achtung!** Eine Installation ohne die im Lieferumfang enthaltenen Sicherheitseinrichtungen ist nicht erlaubt.

Ein Kamin von Dik Geurts wird immer mit den folgenden Sicherheitseinrichtungen geliefert:

- Sicherheitswärmetauscher (Wärmetauscher mit eingebauter Kühlspirale);
- Thermo-Sicherheitsventil mit flüssigkeitsgefülltem Fühler und Kapillarrohr;
- Überdruckventil, 3 bar.

**Achtung!** Kontrollieren Sie, ob diese für die Installation notwendigen Sicherheitseinrichtungen vorhanden sind, und beginnen Sie erst danach mit der Installation!

- Es ist nicht erlaubt, den Kamin in Betrieb zu nehmen, ohne dass die Gewissheit besteht, dass alle Sicherheitskomponenten optimal installiert sind.
- Sorgen Sie für eine gute Einrichtung zur Entlüftung des im Lieferumfang enthaltenen Wärmetauschers.
- Alle Sicherheitskomponenten müssen nach der Installation gut für Kontroll- und Kundendienstzwecke zugänglich sein.
- Alle für die wasserseitige Installation verwendeten Komponenten müssen mindestens gegen Temperaturen von 110°C beständig sein.
- Alle installierten Komponenten, die nicht zum Lieferumfang von Dik Geurts gehören, müssen nachweislich für den Einsatz in Heizungssystemen geeignet sein.
- Bei der ersten Inbetriebnahme des Kamins müssen alle Schritte aus der Bedienungsanleitung eingehalten werden.
- Der Benutzer muss deutlich in die Funktion und Wartung der Anlage eingewiesen werden.
- Empfehlen Sie dem Benutzer, jährlich einen Termin für eine Kontrolle und Wartung zu vereinbaren.
- Der elektrische Anschluss muss in Übereinstimmung mit der vor Ort geltenden Norm ausgeführt werden.

**Achtung!** Wenn die Anlage diese Punkte nicht erfüllt, verfällt jede Form von Produkthaftung.

## 4. Auspacken

Beachten Sie beim Auspacken die folgenden Punkte:

- Kontrollieren Sie das Gerät mit dem Zubehör auf (Transport-) Schäden.
- Installieren Sie niemals einen beschädigten Kamin!
- Nehmen Sie gegebenenfalls Kontakt mit Ihrem Lieferanten auf.

**Achtung!** Halten Sie die Kunststoffverpackung von Kindern fern.

- In Anlage 1, Tabelle 1, ist angegeben, über welche Teile Sie nach dem Auspacken verfügen müssen.
- Auch transporttechnischen Gründen liegt die Flammenleitwand bei einigen Geräten auf dem Boden des Kamins. Informationen zum Einsetzen dieser Flammenleitwand finden Sie (wenn zutreffend) in Kapitel 9 „Gerätespezifische Informationen“.
- Durch den Transport können Teile verschoben sein. Kontrollieren Sie die Position der Leitwände und der Platten der Innenauskleidung. Kontrollieren Sie vor dem Aufstellen die Funktion vom Luftschieber, vom Türverschluss und vom eventuellen Drehmechanismus. Informationen zum Einbauen/Ausbauen dieser Teile finden Sie (wenn zutreffend) in Kapitel 9 „Gerätespezifische Informationen“.
- Entfernen Sie das eventuell zurückgebliebene Strahlgut aus dem Luftschieber.
- Nehmen Sie gegebenenfalls Kontakt mit Ihrem Lieferanten auf.
- Entsorgen Sie die Verpackung auf regulärem Weg.

## 5. Installation

Lesen Sie die Anleitung sorgfältig durch, um eine gute und sichere Installation des Geräts zu gewährleisten.

### 5.1 Vorschriften

- Der Kamin muss in Übereinstimmung mit den geltenden europäischen, nationalen, lokalen und baulichen (Installations-) Vorschriften installiert werden.
- Halten Sie die in dieser Anleitung enthaltenen Anweisungen genau ein.
- Nach der Installation müssen das Gerät, die Anschlussstelle und der Abgaskanal jederzeit für Inspektions- und Servicezwecke zugänglich sein.
- DRU Verwarming übernimmt keine Garantie für die Installation und die Wartung des Kamins und ist nicht für eventuell dadurch entstehende Folgeschäden verantwortlich.

Für weitere nationale Vorschriften zur Installation dieses Geräts wenden Sie sich bitte an die Nationale Produktinformationsstelle für das Bauwesen:

Niederlande – Niederländische Unternehmensagentur (RVO) – [www.rvo.nl](http://www.rvo.nl)

England – Department for Leveling Up, Housing and Communities – [www.gov.uk](http://www.gov.uk)

Deutschland – Deutsches Institut für Bautechnik (DIBt) – [www.dibt.de](http://www.dibt.de)

Belgien – FÖD Wirtschaft – [www.economie.fgov.be](http://www.economie.fgov.be)

Frankreich – Direction générale des Entreprises (PCP) – [www.entreprises.gouv.fr](http://www.entreprises.gouv.fr)

### 5.2 Rauchgasabzug

Für den Rauchgasabzug gelten die folgenden Anforderungen:

- !ACHTUNG** • Der Kamin muss an einen einfachen, ungeteilten Rauchgasabzug angeschlossen werden.
  - In Deutschland ist es erlaubt, den Kamin an einen gemeinsamen Abgaskanal anzuschließen, wenn alle angeschlossenen Kamine mit einem funktionierenden, vom Hersteller gelieferten, selbstschließenden Türsystem ausgestattet sind.
- !ACHTUNG** • Dieses Gerät ist nicht für die Belastung eines Kamins ausgelegt. Der Kamin muss immer selbsttragend sein und darf niemals auf dem Gerät aufliegen (Mchim=0).
  - Verwenden Sie für den Rauchgasabzug Material, das mindestens die Norm EN 1856-1 T450 erfüllt.
  - Verwenden Sie für das Ofenrohr Material, das mindestens die Norm EN 1856-2 T600 erfüllt.
  - Bei Verwendung eines keramischen Rauchgasabzugs muss dieser der EN 13063-3:2007 entsprechen
  - Bei der Installation eines Abgaskanals an einem RS-Gerät muss dieser der Norm EN 14989-2:2007 entsprechen.
- Der Rauchgasabzug muss im Voraus von einem Spezialisten inspiziert werden. Der Rauchgasabzug muss für das Feuern mit einem mit Holz geheizten Gerät geeignet sein.
- Der Rauchgasabzug muss sauber und absolut dicht (leckagefrei) sein.
- Die Umlenkung (geneigtes Rohr) im Rauchgasauslass darf 1,5 Meter mit einem maximalen Winkel von 45 Grad zur Horizontalen nicht überschreiten, sofern der Zug im Rauchrohr nicht zu gering ist.
- Bei einem Anschluss auf der Rückseite darf der horizontale Teil des Rauchgasabzugs maximal 500 mm betragen.
- Bei Verwendung des Anschlusses auf der Rückseite des Kamins an einen vertikalen Rauchgasabzug muss ein T-Stück mit Rußfänger angebracht werden.
- Der Durchmesser dieses Rauchgasabzugskanals muss mindestens dem Durchmesser des Rauchgasabzugs des Kamins entsprechen.
- Der Zug des Rauchgasabzugs muss mindestens 12 Pascal betragen.
- Bei unzureichendem Zug oder wenn beispielsweise durch eine mechanische Lüftung ein Unterdruck im Aufstellungsraum des Gerätes entsteht, kann die Installation eines Rauchgasventilators notwendig sein.
- In einem (zu) stark ziehenden Abzug (30 - 40 Pa) muss gegebenenfalls eine Drosselklappe angebracht werden. Mit dieser Klappe kann der Zug geregelt werden. Das Gerät kann mit einem „Zugbegrenzer“ ausgeführt werden, um einen eventuellen starken Zug zu begrenzen (siehe (wenn zutreffend) Kapitel 9 „Gerätespezifische Informationen“).
- Verwenden Sie beim Anbringen eines flexiblen Rohrs immer die doppelwandige Edelstahl Ausführung mit einer „glatten“ Innenseite.
- Um Rostbildung und eine Beschädigung der Innenauskleidung des Kamins durch Feuchtigkeit zu einschränken, muss oben auf dem Rauchgasabzug eine Regenhaube angebracht werden.

## 5.2 Gemeinsame rauchgasabzug

Nur die unten aufgeführten Geräte sind in Kombination mit dem entsprechenden Bausatz für den Anschluss an eine gemeinsame Abgasleitung geeignet.

- Instyle 500 550 600 650 700 / Instyle tunnel-01
- Folke / Orbe / Kalle Next

## 5.3 Landespezifische Installationsanforderungen



Das Gerät muss in Übereinstimmung mit den geltenden europäischen, nationalen, lokalen und baulichen (Installations-) Vorschriften installiert werden.

In den Niederlanden gilt unter anderem der „Bouwbesluit“ (Bauerlass).

## 5.4 Außenluftanschluss

Einige Kamine können mit einem Außenluftanschluss ausgerüstet werden. Für eine optimale Funktion des Geräts sind folgende Punkte zu berücksichtigen, wenn ein Außenluftanschluss vorhanden ist:

- Der Durchlass des Außenluftanschlusses und eventuell der Durchlass eines Lüftungsgitters darf nicht kleiner als der Durchlass des Außenluftanschlusses auf dem Kamin sein.
- Dafür sorgen, dass max. 4 Pascal Unterdruck in der Verbrennungsluftzufuhrleitung entsteht. Wenn ein höherer Unterdruck entsteht, funktioniert der Kamin nicht einwandfrei und es können (heiße) Rauchgase in die Zufuhrleitung zurückströmen.
- Vermeiden, dass die Außenluftzufuhr in einem Unterdruckbereich an der Außenseite des Hauses montiert wird. Gegebenenfalls eine Zufuhrleitung mit einem T-Stück zu 2 Seiten des Hauses anbringen.
- Die Verbrennungsluftzufuhrleitung darf nicht höher als die Unterseite des Kamins angebracht werden; auf diese Weise wird verhindert, dass Rauchgasen zurückströmen.
- Die Verbrennungsluftzufuhrleitung, die an den Kamin angeschlossen wird, muss auch nicht-brennbarem Material bestehen.
- Der Kamin funktioniert gut mit einem flexiblen Rohr mit einer max. Länge von 11 Metern und 4 Bögen. Bei größeren Längen oder mehr Bögen wird empfohlen, ein Rohr mit einem größeren Durchmesser (100-125 mm) zu verwenden.
- Wenn ein Kriechschacht gut mithilfe von offenen Lüftungsgittern belüftet wird, darf die Verbrennungsluft von dort angesaugt werden. Wenn keine gute Belüftung im Kriechschacht gewährleistet ist, können dort schädliche Radongase angesaugt werden; dies ist nach den nationalen Vorschriften nicht zulässig.

Weitere Informationen über den Außenluftanschluss finden Sie (wenn zutreffend) in Kapitel 9 „Gerätespezifische Informationen“.

### 5.4.1 Im Zusammenhang mit dem Aufstellen zu beachtende Punkte

**!Achtung**

- Bringen Sie selbst keine Änderungen am Kamin an.
- Ziehen Sie saubere Stoffhandschuhe an, vermeiden Sie Fingerabdrücke auf dem Kamin und den Ofenrohren.
- Stellen Sie den Kamin je nach dem Aufhängungstyp auf den Boden, gegen eine Wand oder unter eine Decke mit einer ausreichenden Tragfähigkeit.
- Legen Sie bei einem brennbaren Fußboden eine feuerfeste Bodenplatte auf den Boden. Die Bodenplatte aus feuerfestem Material muss an der Vorderseite mindestens 300 mm unter dem Kamin herausragen und mindestens 300 mm breiter sein als der Kamin. Kontrollieren Sie diese Abstände vor dem Aufstellen des Kamins anhand der geltenden nationalen/lokalen Gesetze.

**!Tipp**

Eine Bodenplatte schützt gegen glühende Ascheteilchen und verhindert, dass z. B. ein Fußboden aus Marmor oder Fliesen verschmutzt. Daher empfehlen wir immer, eine feuerfeste Bodenplatte zu verwenden, auch bei Geräten, die an der Wand oder an der Decke montiert werden.

- Kontrollieren Sie auf der Maßzeichnung des Kamins, welchen Ofenrohrdurchmesser Sie benötigen (siehe Anlage 1, Tabelle 2).
- Verwenden Sie ein Ofenrohr, das mindestens die in EN 1856-2 T600 festgelegten Normen erfüllt.
- Bringen Sie die Ofenrohre so an, dass niemals eine feuergefährliche Situation entstehen kann.
- Halten Sie beim Aufstellen eines freistehenden Kamins den erforderlichen Mindestabstand zwischen dem Kamin und einer feuerfesten Wand ein. Dieser Abstand beträgt 50 mm.
- Halten Sie beim Aufstellen des Kamins und/oder dem Anbringen der Ofenrohre den Mindestabstand zu brennbaren Gegenständen und Materialien ein, wie angegeben in Anlage 1, Tabelle 2.
- Ergreifen Sie ausreichende Maßnahmen, um zu hohe Temperaturen einer eventuellen Wand hinter dem Kaminsims zu verhindern.
- Dies gilt auch für Materialien und/oder Gegenstände, die sich hinter der Wand befinden.
- Halten Sie die Anforderungen in Bezug auf den Rauchgasabzug ein, wie beschrieben in Abschnitt 5.2.

Informationen zu eventuellen gerätespezifischen Anweisungen finden Sie in Kapitel 9 „Gerätespezifische Informationen“.

### 5.5 Kamin aufstellen

Beim Aufstellen des freistehenden Kamins gehen Sie wie folgt vor:

- Bestimmen Sie den Aufstellort des Kamins. Die Abmessungen des Geräts finden Sie in Anlage 1, Tabelle 2.
- Informationen zu eventuellen gerätespezifischen Anweisungen finden Sie in Kapitel 9 „Gerätespezifische Informationen“.
- Sorgen Sie dafür, dass keine brennbaren Materialien vorhanden sind.
- Legen Sie gegebenenfalls die Bodenplatte an die richtige Stelle.
- Stellen Sie den Kamin zuerst auf eine Decke oder ein Stück Pappe (damit verhindern Sie eine eventuelle Beschädigung des Bodens) und dann an die gewünschte Stelle.
- Schließen Sie den Kamin an den Rauchgasabzug an. Befolgen Sie dabei die Anweisungen des Lieferanten des Rauchgasabzugsystems. Verwenden Sie Ofenrohrmaterial, das mindestens die Norm EN 1856-2 T600 erfüllt.
- Verschieben Sie den Kamin gegebenenfalls und kippen Sie diesen etwas, um die Decke oder die Pappe zu entfernen.
- Informationen zum Vollenden der Installation finden Sie in Abschnitt 5..

### 5.6 Installation Wasser-/Heizungsseite

Das Gerät kann an ein geschlossenes Heizungssystem (2.0 bar), ein offenes System (mit offenem Ausdehnungsgefäß) oder ein kombiniertes offenes/geschlossenes System angeschlossen werden.

- !Achtung**
- Bevor das Gerät an ein bestehendes Heizungssystem angeschlossen wird, muss von einem qualifizierten und erfahrenen Installateur ein komplettes Installationschema erstellt werden.
  - Verwenden Sie immer eine Pumpe (auf der Rücklauf-/Kaltseite), um einen ausreichenden Durchfluss im System zu garantieren.
  - Die Verwendung eines Pufferspeichers wird empfohlen.

### 5.7 Einrichtungen für das Heizungssystem

Für das Aufstellen eines freistehenden Kamins für die Lieferung von direkter Wärme und warmem Wasser müssen folgende Einrichtungen am Aufstellort des Kamins vorhanden sein:

- Ein Wasserleitungsanschluss für den Sicherheitswärmetauscher
- Ein Zulauf und Rücklauf für das Heizungssystem
- Ein Stromanschluss (230 V) für die Pumpeneinheit, die innerhalb von 5 Metern vom Gerät angebracht werden muss. Diese Pumpeneinheit ist separat erhältlich.
- Ein Anschluss an den Wasserabfluss für das Überdruckventil
- Ein Anschluss an den Wasserabfluss oder die Kanalisation für den Sicherheitswärmetauscher (nur bei einem geschlossenen System erforderlich)
- Ein Pufferspeicher (empfohlen: 100L/KW)

**Achtung!** Berücksichtigen Sie, dass im Abflusssystem eine Temperatur von 100 °C auftreten kann.

**Achtung!** Beachten Sie die Förderhöhe bei der Auswahl der Pumpe.

In Anlage 2 Abb. 1 finden Sie eine Übersicht über alle Anschlüsse auf dem Gerät.

### 5.7.1 Überdruckventil

Überdruck ist schädlich für das Gerät und die einzelnen Komponenten. Um Überdruck zu verhindern, ist im Lieferumfang des Geräts ein Überdruckventil enthalten.

- Achtung!**
- Das Überdruckventil muss immer installiert werden! Ohne dieses Ventil kann die sichere Funktion des Systems nicht garantiert werden.
  - Wenn das Druckbegrenzungsventil in Betrieb war, muss es immer ersetzt werden.

Für eine sichere und korrekte Funktion des Überdruckventils ist Folgendes zu berücksichtigen:

- Schließen Sie das Überdruckventil an den Kamin an;
- Verwenden Sie dazu eine Leitung mit einem Mindestdurchmesser von ½";
- Absperrvorrichtungen und Widerstände in der Leitung sind nicht zulässig;
- Bringen Sie das Überdruckventil maximal 1 Meter vom Gerät entfernt an.

**!Tipp** Das im Lieferumfang enthaltene Überdruckventil hat einen maximalen Betriebsdruck von 3 bar.

**Achtung!** Die Leitung vom Überdruckventil zum Abfluss muss die folgenden Anforderungen erfüllen.

Bei einer Leitung mit einer **maximalen Länge von 2 Metern** gilt:

- Die maximale Anzahl Bögen in dieser Leitung ist 2;
- Der Mindestdurchmesser dieser Leitung ist ½";
- Die Leitung ist frei von Absperrvorrichtungen und Widerständen.

Bei einer Leitung mit einer **maximalen Länge von 4 Metern** gilt:

- Die maximale Anzahl Bögen in dieser Leitung ist 3;
- Der Mindestdurchmesser dieser Leitung ist ¾";
- Die Leitung ist frei von Absperrvorrichtungen und Widerständen.

Wenn dieses Ventil ausgetauscht werden muss, muss ein Ventil mit genau denselben Spezifikationen montiert werden. Montieren Sie die Ausblasleitung des Überdruckventils außerhalb des Bereichs, in dem sich Personen befinden (können). Das Überdruckventil muss an einer gut zugänglichen Stelle montiert werden, sodass die erforderlichen periodischen Tests ausgeführt werden können.

### 5.7.2 Entlüftung

Eine gute Entlüftung ist für die Funktion des Systems von ausschlaggebender Bedeutung. Gehen Sie wie folgt vor, um eine gute Entlüftung zu gewährleisten:

Oben an der Geräterückseite befindet sich eine Innengewindebuchse, in die der mitgelieferte Entlüftung ½" montiert werden muss (siehe Anlage 2, Abbildung 1, G);

- Statten Sie das System mit einer Entlüftung mit Zufuhr- und Rückleitungsmöglichkeiten aus.
- Wenn sich Luft im System ansammelt, kann die Pumpe das Heizungswasser nicht richtig fördern. In dem Fall kann die Temperatursicherung aufgrund der zu hohen Temperaturen aktiviert werden, bevor das Gerät warmes Wasser an das System abgibt.

### 5.7.3 Trockenkochsicherung

- Achtung!** In einem halb mit Wasser gefüllten Kamin kann sich Dampf bilden. Das kann zu sehr gefährlichen Situationen führen. Das Risiko auf Dampfbildung entsteht, wenn sich Heizkörper, Speichergefäße oder andere, mit Wasser gefüllte Komponenten innerhalb des Systems unter dem Füllstand des Kamins befinden. Sorgen Sie immer für ein Entlüftungssystem mit einem korrekten Wasserdruck.

### 5.7.4 Rücklauf temperaturüberwachung in der Brennerkammer

Um zu verhindern, dass der Wärmetäuscher zu stark verschmutzt, muss der Kamin so schnell wie möglich über die Kondensationstemperatur der Rauchgase gebracht und dort gehalten werden. Dazu wird eine Rücklauf temperaturüberwachung verwendet, die dafür sorgt, dass die Rücklauf temperatur zum Kamin nicht unter 60°C absinkt. Bei Dik Geurts ist eine Pumpeneinheit erhältlich. Das Anwenden eines solchen Systems ist obligatorisch, um die einwandfreie Funktion dieses Produkts zu garantieren. Abbildung 2 in Anlage 2 zeigt ein Beispiel für ein Installationsschema.

## 5.8 Ergänzende Installationsanweisungen für ein geschlossenes System

### 5.8.1 Geschlossenes System allgemein

Das geschlossene System arbeitet mit einem Druck von 1,5 - 2,0 bar. In Anlage 2, Abb. 2.1 finden Sie ein Installationsschema.

### 5.8.2 Thermo-Sicherheitsventil

Das Gerät wird konform der Norm EN 12828 vor einer zu hohen Wassertemperatur geschützt. Dazu ist ein Thermo-Sicherheitsventil im Lieferumfang enthalten.

Das Thermo-Sicherheitsventil ist eine Sicherheitseinrichtung, die mit kaltem Leitungswasser funktioniert. Wenn die Temperatur am Fühler des Ventils zu hoch wird, öffnet sich das Ventil. In dem Fall wird kaltes Leitungswasser durch die Kühlspirale geleitet (Anlage 2, Abb. 1 Anschluss B & E), um die überschüssige Wärme abzuleiten. Das Vermischen von Leitungswasser und Wasser aus dem Heizungssystem ist dabei ausgeschlossen; der Kreislauf der Kühlspirale ist komplett vom Heizkessel getrennt.

Das Sicherheitsventil öffnet sich bei 95 °C (+/-3 °C) und sorgt dafür, dass die Temperatur des Heizkessels unter 110 °C bleibt.

- Achtung!**
- Die im Lieferumfang enthaltene thermische Ablaufsicherung ist für einen minimalen Durchfluss von 900 kg/Stunde (15 Liter pro Minute) ausgelegt/geprüft und zugelassen.
  - Die Mündung der Überlaufleitung muss so montiert werden, dass keine Gefahr für den Benutzer entstehen kann. Beim Auslösen dieser Sicherung strömt Wasser mit einer Temperatur von etwa 100 °C aus der Ablaufleitung. Eine schematische Darstellung zum Anschließen eines Thermo-Sicherheitsventils finden Sie in Anlage 2 (Abb. 2).
- Achtung!**
- Das Kapillarrohr des thermischen Sicherheitsventils darf niemals auf irgendeine Weise geknickt, gekürzt oder beschädigt werden.
  - Das Sicherheitsventil ist mit einem sehr dünnen und empfindlichen Kapillarrohr ausgeführt. Dieses dient dazu, den im Fühler aufgebauten Druck auf das Ventil zu übertragen. Wenn das Ventil durch eine Beschädigung undicht ist, wird diese Funktion nicht mehr garantiert und das Ventil muss ausgetauscht werden.
  - Das Thermo-Sicherheitsventil muss an einer „kühlen“ Stelle (< 50 °C) montiert werden und immer gut zugänglich sein.
  - Sorgen Sie dafür, dass die Mündung der Ablaufleitung des Thermo-Sicherheitsventils in Bezug auf Durchströmung und Undichtigkeit kontrolliert werden kann.
  - Die Anschlussleitung für das Thermo-Sicherheitsventil muss frostfrei verlegt werden. Das Einfrieren der Leitung muss unbedingt vermieden werden.

## 5.9 Ergänzende Installationsanweisungen für ein offenes Wärmesystem

Das offene System funktioniert mit einem offenen Ausdehnungsgefäß (und wird häufig im Vereinigten Königreich eingesetzt). In Anlage 2, Abb. 2C finden Sie ein Installationsschema.

- Achtung!**
- Das Volumen des Ausdehnungsgefäßes muss mindestens 10 % des gesamten Wärmesystems betragen. Darüber hinaus muss das Ausdehnungsgefäß am höchsten Punkt im System montiert werden oder mindestens zwei Meter über dem am höchsten eingebauten Heizkörper im Wärmesystem.
  - Die Sicherheitsleitung, die das System mit der Oberseite des offenen Ausdehnungsgefäßes verbindet, muss immer über die kürzeste Strecke verlaufen, ohne Gefälle, Siphons oder Absperrventile. Der Innendurchmesser dieser Leitung muss minimal 1" betragen.
  - Die Zufuhrleitung aus dem offenen Ausdehnungsgefäß zurück in das System muss einen Mindestdurchmesser von ¾" haben. Diese Leitung muss in einer frostfreien Umgebung verlegt werden und darf niemals mit einem Absperrventil versehen sein, das das System unabsichtlich unterbrechen kann.
  - Eine Wasserzirkulation durch die Sicherheitsleitung, vom offenen Ausdehnungsgefäß zur Zufuhrleitung darf in keinem Fall stattfinden. Außer dafür, dass das System seine Wärme dann nicht ableiten kann, sorgt dies auch für eine erhöhte Sauerstoffzufuhr, was zu einem stark erhöhten Risiko auf Rostbildung führt. Verwenden Sie Venturi Injectors (Injector T), um einen Wasserstrom zum offenen Ausdehnungsgefäß zu verhindern (siehe Anlage 2, Abb. 2.2).
  - Das System muss immer mit Wasser gefüllt sein, auch in den Zeiträumen, in denen es nicht verwendet wird. Während des Winterzeitraums müssen bei einem eventuellen Stillstand Frostschutzmittel zum System hinzugefügt.

## 5.10 Ergänzende Installationsanweisungen für ein geschlossenes/offenes Wärmesystem

Das geschlossene/offene System funktioniert mit einer Kombination aus einem geschlossenen (1,5 - 2,0 bar) und einem offenen System. Die Wärmeübertragung vom geschlossenen System (Gerät) zum offenen System (bestehend) erfolgt über einen Wärmetauscher. In Anlage 2, Abb. 2B finden Sie ein Installationsschema.

Die automatische thermische Ablaufsicherung muss innerhalb von 1 m vom Gerät auf der Zufuhrleitung zum System installiert werden. Dieses automatische Ventil dient als zusätzlicher Schutz gegen eine Überhitzung des Systems. Das Ventil öffnet sich bei einer Wassertemperatur um die 95 °C und leitet das heiße Wasser bei Aktivierung ab. Das verlorene warme Wasser wird dann im offenen Ausdehnungsgefäß durch kaltes Leitungswasser ersetzt.

**Achtung!** Bei einem geschlossenen/offenen System ist die Verwendung einer Kühlspirale vorgeschrieben. Befolgen Sie die Anweisungen in Kapitel 5.6.

## 5.11 Vollenden der Installation

- Kontrollieren Sie, dass kein Schutt, Staub oder anderes Material im Kaminumbau zurückbleibt (wegen des Gestanks).
- Ziehen Sie saubere Stoffhandschuhe an und vermeiden Sie Fingerabdrücke auf dem Kamin und den Ofenrohren.
- Kontrollieren Sie, ob die Innenauskleidung und die Leitwände richtig in den Kamin eingelegt wurden (wenn zutreffend siehe Kapitel 9 „Gerätespezifische Informationen“). Verbessern Sie gegebenenfalls die Position dieser Platten.
- Kontrollieren Sie, ob sich die Öffnungen der sekundären Belüftung in der hinteren Platte gerade vor den Aussparungen in der Innenauskleidung befinden.
- Reinigen Sie den Kamin mit einem feuchten Tuch und kontrollieren Sie ihn auf Beschädigungen. Sprühen Sie den Kamin eventuell mit der mitgelieferten Spraydose nach. Lesen Sie dazu die Gebrauchsanweisung auf dem Etikett. Kontrollieren Sie die Farbe immer zuerst auf einem Stück weißem Papier oder weißer Pappe, bevor Sie den Kamin nachbessern.

Lesen Sie zuerst die Bedienungsanleitung aufmerksam durch, bevor der Kamin in Gebrauch genommen wird. Informationen zum Anzünden oder Heizen des Kamins finden Sie in der Bedienungsanleitung.

## 6. Übergabe

- Sie müssen den Benutzer mit dem Kamin vertraut machen. Sie müssen ihn/sie unter anderem in die Inbetriebnahme, das Heizen und die Wartung des Kamins einweisen.
- Weisen Sie bei der Inbetriebnahme darauf hin, dass
  - nach einem Umbau oder bei Neubau alle Baumaterialien richtig austrocknen, dies ist im Zusammenhang mit dem Anhaften von Staub (u. A. Rauchteilchen) an feuchten Oberflächen wichtig;
  - beim ersten Mal Heizen flüchtige Komponenten aus dem Lack, den Materialien usw. ausdampfen;
  - der Raum gut gelüftet wird.
- Weisen auf die Notwendigkeit hin, den Rauchgasabzug mindestens einmal pro Jahr von einem Spezialisten inspizieren und reinigen zu lassen.
- Händigen Sie dem Benutzer immer die Benutzeranleitung und die Installationsanleitung aus (die Installationsanleitung muss bei dem Gerät aufbewahrt werden).

## 7. End of life / Recycling

Am Ende des Nutzungszyklus muss das Gerät verantwortungsbewusst entsorgt und recycelt werden. Führen Sie dazu die folgenden Schritte aus. Beim Entsorgen/Recycling des Geräts müssen immer die örtlichen Gesetze und Vorschriften eingehalten werden. Wenden Sie sich im Zweifelsfall an die lokale Regierung, um Informationen zu den verfügbaren Sammelflächen zu erhalten.

- !Achtung** Demontieren und entnehmen Sie das Gerät nur, wenn es abgekühlt ist und Raumtemperatur hat.
- Entfernen Sie die Innenverkleidung, das Glas und das Dichtungsmaterial vom/vom Gerät. Diese Teile können an einer dafür vorgesehenen Sammelstelle zurückgegeben werden.
- !Achtung** Die Scheibe besteht aus keramischem Material und kann daher nicht an einem Glasrecyclinghof zurückgegeben werden.
- Die Stahlteile können bei einem ausgewiesenen Recyclinghof abgegeben werden.

## 8. Störungen

In der Benutzeranleitung steht eine Tabelle mit einer Übersicht der Störungen, die auftreten können, der möglichen Ursache und der Lösung.





## 9. Gerätespezifische Informationen

Die nachstehende Liste enthält eine Übersicht der Produkttypen und zugehörigen Artikelnummern, für die die EU-Konformitätserklärung gilt.

- 80517 Ivar 10 H2O, Store, RS, EA hinten
- 80518 Ivar 10 H2O, Store, RS, EA boden
- 80516 Ivar 10 H2O, Store

- !ACHTUNG** • Die gerätespezifischen Anweisungen aus diesem Kapitel haben Vorrang vor den Anweisungen in den übrigen Kapiteln! Halten Sie sich bei Zweifel an die Anweisungen in Kapitel 9 oder nehmen Sie Kontakt mit Ihrem Lieferanten auf.
- Die gerätespezifischen Informationen, die in den Abschnitten 9.1 bis 9.3 enthalten sind, gelten für alle in dieser Anleitung beschriebenen Modelle. Ergänzende Installationsvorschriften (separat für jedes Gerät) sind in Abschnitt 9.4 enthalten.

### 9.1 Luftschieber und Rauchgasabzug

#### 9.1.1 Luftschieber

Bei der Installation und Wartung des Geräts müssen Sie die Funktion des Luftschiebers überprüfen (siehe Anlage 2, Abb. 6). Es besteht die Möglichkeit, dass während des Transports Strahlgut in den Luftschieber gelangt ist. Wenn der Luftschieber nicht leichtgängig zu bewegen ist, muss er gereinigt werden. Dazu muss der Luftschieber ausgebaut werden. Der Luftschieber ist federnd mit einer Schraube und einer Feder aufgehängt, die sich unter der Abdeckplatte befinden.

Gehen Sie beim Ausbauen des Luftschiebers wie folgt vor (siehe Anlage 2, Abb. 6):

- !Achtung** Wenn ein Außenluftanschluss montiert ist, muss dieser erst entfernt werden, bevor der Luftschieber ausgebaut werden kann (Informationen zum Entfernen des Außenluftanschlusses: siehe Kapitel 9.4).
- Entfernen Sie die Vermiculitplatten vom Boden (siehe Kapitel 9.2.1).
  - Entfernen Sie dann die kleine quadratische Platte, die in der Aussparung unter den Bodenplatten aus Vermiculit liegt.
  - Lösen Sie die Innensechskantschraube mit dem Innensechskantschlüssel.
- !Achtung** Sobald die Schraube gelöst ist, fällt der Luftschieber nach unten. Fangen Sie den Luftschieber auf!
- Kontrollieren Sie den Luftschieber und reinigen Sie diesen gegebenenfalls.

Beim Wiedereinsetzen des Luftschiebers müssen die beim Ausbauen beschriebenen Handlungen in umgekehrter Reihenfolge ausgeführt werden.

#### 9.1.2 Rauchgasabzug

Der Rauchgasabzug hat einen Anschluss mit einem Durchmesser von 150 mm. Der Anschluss kann mit einem festen Rohr mit einem Durchmesser von 150 mm hergestellt werden.

### 9.2 Innenauskleidung

#### 9.2.1 Vermiculit

Die Vermiculitplatten für den Kamin befinden sich auf dem Boden sowie an der Rückwand und den Seitenwänden des Geräts (siehe Anlage 2, Abb. 5).

In den folgenden Situationen müssen die Vermiculitplatten herausgenommen werden:

- Beim Ausbauen des Luftschiebers (siehe Kapitel 9.1.1).
- Beim Austauschen der Vermiculitplatten.

Die Bodenplatten müssen dabei zuerst herausgenommen werden und die hinteren Platten zuletzt.

Das Einlegen der Vermiculitplatten erfolgt in umgekehrter Reihenfolge.

- !Achtung** Sorgen Sie dafür, dass die Vermiculitplatten wieder in der ursprünglichen Position eingesetzt werden! Die hintere Platte muss z. B. mit den kleinen, nicht versenkten Öffnungen sichtbar nach vorne angebracht werden.

### 9.2.2 Flammenleitwand

Bei Lieferung liegt die Flammenleitwand (siehe Anlage 2, Abb. 4, Schritt 1) oben im Gerät.

Bei Wartungsarbeiten am Gerät muss die Flammenleitwand herausgenommen werden.

Gehen Sie dabei wie folgt vor:

- Nehmen Sie die Flammenleitwand in die Hand und drücken Sie die rechte Seite nach oben.
- Schieben Sie die Flammenleitwand über die Leiste nach rechts.
- Senken Sie die linke Seite der Flammenleitwand nach unten ab und nehmen Sie die Flammenleitwand heraus.

Das Einsetzen der Flammenleitwand erfolgt in umgekehrter Reihenfolge.

**!Achtung** Das Edelstahlprofil muss sich beim Einlegen an der Vorderseite befinden, mit den Schraubenköpfen zur Oberseite gerichtet (siehe Anlage 2, Abb. 4, Schritt 1).

### 9.3 Einstellen der Tür/Austauschen der Türdichtung

Kontrollieren Sie bei Installation oder Wartung immer, ob die Tür richtig schließt.

Gehen Sie dabei wie folgt vor:

- Kontrollieren Sie die Abdichtung der Tür, indem Sie ein Blatt Papier zwischen die Tür und den Kamin stecken. Nach dem Schließen der Tür darf sich das Blatt Papier nicht leicht herausziehen lassen. Kontrollieren Sie den Kamin rundherum.

Bei unzureichenden Anschlüssen (Lücken) muss die Türdichtung ausgetauscht werden. Siehe dazu Abschnitt 9.4.1.3.

### 9.4 Ergänzende Installationsanweisungen für einzelne Geräte

#### 9.4.1 Ivar 10 H<sub>2</sub>O

Gehen Sie beim Anschließen des Kamins wie folgt vor (eine schematische Darstellung der Anschlüsse finden Sie in Anlage 2, Abbildung 1):

- Schließen Sie das thermische Sicherheitsventil an den Zulauf (E) der Kühlspirale an. Achten Sie darauf, dass der Pfeil auf dem Sicherheitsventil in die Richtung des Anschlusses der Kühlspirale zeigt.
- Schließen Sie den Ablauf der Kühlspirale (B) an den Wasserabfluss oder die Kanalisation an.
- Montieren Sie den Entlüfter am Anschluss (G)
- Montieren Sie die Tauchhülse für den Fühler des thermischen Sicherheitsventils im Wassermantel. Schieben Sie den Fühler des thermischen Sicherheitsventils (C) in die gerade angebrachte Tauchhülse. Sichern Sie den Fühler mit der Schraube, die sich in der Tauchhülse befindet. Schließen Sie den Rücklauf des zu erwärmenden Heizungswassers an die 3/4"-Muffe an; diese befindet sich an der Unterseite des Wassermantels (F). Schließen Sie den Zulauf des erwärmten Heizungswassers an die Muffe an der Oberseite des Wassermantels (A) an. Anschluss (D) ist für einen Temperatursensor zur Steuerung der Pumpe. Ein 1/2"-Verschlussstopfen ist enthalten, falls dieser Anschluss nicht verwendet wird.

### 9.4.1.1 Außenluftanschluss

Für diese Geräte ist als Zubehör ein Außenluftanschluss erhältlich. Die Montage erfolgt immer an der Unterseite des Geräts. Der Anschluss ist sowohl über die Rückseite als über die Unterseite möglich.

**Achtung!** Wenn Sie ein RS-Gerät installieren, ist der Außenluftanschluss bei der Lieferung bereits vormontiert. Führen Sie in dem Fall die Schritte aus, die unter der Überschrift „**Außenluftanschluss vormontiert**“ beschrieben werden.

#### **Außenluftanschluss nicht vormontiert:**

Gehen Sie beim Anschließen des Außenluftanschlusses wie folgt vor (siehe Anlage 2, Abb. 7, 8.1 und 8.2):

- Lösen Sie die 8 auf dem Außenluftanschluss vormontierten Schrauben.
- Positionieren Sie den Außenluftanschluss gegen die Platte, die sich an der Unterseite des Geräts befindet.
- Ziehen Sie die 8 Schrauben wieder fest.
- Montieren Sie den Luftschieber mit den zwei Inbusschrauben.

Wählen Sie jetzt zwischen einem Anschluss auf der Rückseite oder an der Unterseite.

#### **Bei einem Anschluss auf der Rückseite (siehe Anlage 2, Abb. 8.1):**

- Schrauben Sie den Kasten für den Anschluss auf der Rückseite mit 4 Schrauben fest.
  - Schließen Sie den flexiblen Schlauch an die runde „Rohrmündung“ des oben beschriebenen Kastens an. Der flexible Schlauch kann nur von der Rückseite zugeführt werden.
- Achtung!** Die runde Rohrmündung für den Anschluss an der Unterseite wird bei der Installation nicht benötigt und kann auf eine verantwortungsbewusste Weise entsorgt werden.

#### **Bei einem Anschluss an der Unterseite (siehe Anlage 2, Abb. 8.2):**

- Montieren Sie die im Lieferumfang enthaltene Rohrmündung mit 4 Schrauben.
  - Schließen Sie den flexiblen Schlauch (Ø 80 mm) an diese Rohrmündung an.
- Achtung!** Der Kasten mit der runden Rohrmündung für den Anschluss auf der Rückseite wird bei der Installation nicht benötigt und kann auf eine verantwortungsbewusste Weise entsorgt werden.

#### **Außenluftanschluss vormontiert:**

- Schließen Sie den flexiblen Schlauch (Ø 80 mm) an die runde „Rohrmündung“ des Außenluftanschlusses an.
- Achtung!** Bei einem RS-Gerät handelt es sich um ein komplett raumluftunabhängiges System. Bei diesem System müssen Sie immer für einen luftdichten Anschluss des flexiblen Schlauchs an die runde „Rohrmündung“ sorgen; verwenden Sie dafür hitzebeständigen Kitt.  
Beim Ausbauen des Außenluftanschlusses führen Sie die oben beschriebenen Schritte in umgekehrter Reihenfolge aus.

### 9.4.1.2 Einbauen/Ausbauen der Scheiben in der Tür

- !Achtung**
- Achten Sie beim Ausbauen/Einbauen der Scheibe darauf, dass Sie diese nicht beschädigen.
  - Fingerabdrücke auf der/den Scheibe(n) sind zu vermeiden/zu entfernen, da diese andernfalls einbrennen.

**!Tipp** Entfernen Sie Fingerabdrücke auf der/den Scheibe(n) mit dem im Lieferumfang enthaltenen Scheibenreiniger. Wenn Sie die Scheibe in der Tür ausbauen und anschließend wieder einbauen möchten, befolgen Sie die folgenden Anweisungen (siehe Anlage 2, Abb. 9).

**!Achtung** Es ist von ausschlaggebender Bedeutung, dass sowohl die Reihenfolge als auch die Ausrichtung der beiden Scheiben und des Scheibenrahmens beim Einbauen genau mit der Reihenfolge und Ausrichtung beim Ausbauen übereinstimmt. Die innere Scheibe ist mit einem IR-Coating versehen; diese Beschichtung muss sich an der Innenseite des Gerät befinden.

#### **Ausbauen der Scheiben in der Tür:**

- Öffnen Sie die Tür.
- Heben Sie die Tür heraus, indem Sie diese nach oben schieben.
- Legen Sie die Tür auf einen ebenen Untergrund.
- Lösen Sie die 6 Schrauben, mit denen die Glasleisten festgehalten werden.
- Heben Sie die Scheiben und den Zwischenrahmen heraus.

#### **Einbauen der Scheiben in der Tür:**

- Montieren Sie die Scheibe und setzen Sie die Tür wieder ein; führen Sie dabei die beim Ausbauen beschriebenen Schritte in der umgekehrten Reihenfolge aus.

**!Achtung**

- Ziehen Sie die Schrauben nicht zu fest an; damit verhindern Sie, dass diese abbrechen und/oder durchdrehen: fest ist fest.
- Setzen Sie die Scheibe (inklusive der neuen Scheibendichtung) mit dem Logo unten rechts ein.

### 9.4.1.3 Austauschen der Türdichtung

Gehen Sie beim Austauschen der Türdichtung wie folgt vor (siehe Anlage 2, Abbildung 10):

- Entfernen Sie die Türdichtung, indem Sie diese aus der integrierten Rille ziehen.
- Entfernen Sie überschüssige Kittreste aus der Rille der Türdichtung.
- Bringen Sie eine neue Schicht Kitt in der Rille an, verwenden Sie dazu hitzebeständigen Kitt.
- Setzen Sie die neue Türdichtung ein.

**!Achtung** Die Dichtung muss bei einem RS-Gerät regelmäßig kontrolliert und gegebenenfalls ausgetauscht werden, um zu gewährleisten, dass das System komplett raumluftunabhängig ist und bleibt.









## Table des matières

- 1. Introduction
    - 1.1 Explication des abréviations
  - 2. Déclaration de conformité
  - 3. SÉCURITÉ
    - 3.1 Généralités
    - 3.2 Prescriptions
    - 3.3 Mesures de précaution / consignes de sécurité lors de l'installation
    - 3.4 Consignes de sécurité H2O
  - 4. Déballage
  - 5. Installation
    - 5.1 Prescriptions
    - 5.2 Conduit de cheminée
      - 5.2.1 Conduit de fumées partagé
    - 5.3 Conditions d'installation propres au pays
    - 5.4 Raccordement à l'air extérieur
    - 5.5 Mise en place du poêle : généralités
    - 5.6 Mise en place d'un poêle isolé, généralités
    - 5.7 Installation eau/côté chauffage central
    - 5.8 Aménagements pour le système de chauffage central
      - 5.8.1 Valve de surpression
      - 5.8.2 Purge
      - 5.8.3 Protection thermique en cas de chauffe à vide
      - 5.8.4 Surveillance de la température de retour dans la chambre de combustion
    - 5.9 Instructions d'installation complémentaires pour un système étanche
      - 5.9.1 Système étanche général
      - 5.9.2 Soupape de sécurité thermique
    - 5.10 Instructions d'installation complémentaires pour un système de chauffage non étanche
    - 5.11 Instructions d'installation complémentaires pour un système de chauffage étanche/non étanche
    - 5.12 Terminer l'installation
  - 6. Livraison
  - 7. Entretien
  - 8. Pannes
  - 9. Informations propres à l'appareil
    - 9.1 Trappe à air et sortie des fumées
      - 9.1.1 Trappe à air
      - 9.1.2 Sortie des fumées
    - 9.2 Revêtement intérieur
      - 9.2.1 Vermiculite
      - 9.2.2 Déфлекteur de flamme
    - 9.3 Réglage de la porte / Remplacement du joint de la porte
    - 9.4 Instructions d'installation complémentaires par appareil
      - 9.4.1 Ivar 10 H2O
        - 9.4.1.1 Raccordement à l'air extérieur
        - 9.4.1.2 Montage/démontage de la vitre dans la porte
        - 9.4.1.3 Remplacement du joint de la porte
- Annexe 1: Tableaux  
Annexe 2: Eco Design  
Annexe 3: Figures  
Annexe 5: Distance minimale aux matériaux combustibles (EU16510)

## 1. Introduction

DRU Verwarming B.V. conçoit et fabrique des foyers conformément aux normes européennes et nationales en vigueur relatives à la qualité, aux performances et à la sécurité. Les foyers à bois Dik Geurts portent le marquage CE, attestant de leur conformité aux exigences essentielles du Règlement européen sur les produits de construction (UE)305/2011 et aux normes harmonisées applicables. Ces exigences concernent notamment la sécurité, les aspects environnementaux et l'efficacité énergétique.

La conformité s'applique uniquement aux appareils installés, utilisés et entretenus conformément à la documentation fournie et aux réglementations nationales en vigueur. L'installation doit être effectuée par un installateur qualifié et agréé, compétent dans le domaine des appareils de chauffage au bois.

Le présent manuel contient les données techniques et les instructions d'installation nécessaires pour garantir un fonctionnement sûr et conforme de l'appareil. Le manuel d'utilisation fournit des informations complémentaires pour une utilisation correcte et en toute sécurité.

Après l'installation, les deux manuels doivent être remis à l'utilisateur final et conservés avec soin.



**!Astuce**

Dans les manuels, les repères suivants sont utilisés pour souligner des informations importantes :

Actions à exécuter

Suggestions et conseils

**!Attention**

Ces instructions sont nécessaires pour éviter des problèmes éventuels durant l'installation et/ou l'utilisation.

**!ATTENTION**

Ces instructions sont nécessaires pour éviter un incendie, des blessures corporelles ou d'autres dommages graves.

### 1.1 Explication des abréviations

Pour garantir une installation sûre de l'appareil, des abréviations sont utilisées sur la plaque signalétique et dans ce manuel (annexe 5) pour indiquer les distances minimales par rapport aux matériaux inflammables ou nécessitant une protection. Ces distances sont déterminées conformément aux exigences de la norme EN 16510-1 et doivent être strictement respectées lors de l'installation :

**dP** Distance à l'avant de l'appareil (zone de rayonnement)

**dR** Distance au mur arrière (avec une sortie des fumées isolée)

**dS** Distance au mur latéral

**dF** Distance au sol devant l'appareil

**dB** Distance sous l'appareil

**dC** Distance au plafond

**dL** Distance au mur latéral dans la zone de rayonnement

*Les valeurs indiquées sont en millimètres (mm)*

## 2. Déclaration de conformité

La présente déclaration est établie sous la seule responsabilité du fabricant DRU Verwarming B.V. DRU déclare que l'appareil décrit ci-dessous est conforme aux dispositions du Règlement (UE) 2024/3110 relatif aux produits de construction et qu'il a été conçu et testé conformément aux normes EN 16510-1:2022 et EN 16510-2-1:2022 (pour les appareils à bois). Cet appareil est également conforme aux exigences relatives à la conception écologique conformément au Règlement (UE) 2015/1185.

### Fabricant

Nom : DRU Verwarming B.V.

Adresse : Boîte postale 1021, NL-6920 BA Duiven, Ratio 8, NL-6921 RW Duiven

Téléphone : +31 (0)26 319 5 319 - E-mail : info@drufire.com

Site Web : drufire.com

### Identification du produit

Modèle:  
Ivar 10 H2O, Store

Version(s):  
RS  
EA arrière / inférieure

Code d'identification unique du type de produit : Numéro d'article (voir tableau ci-dessous)

Utilisation prévue : Appareil de chauffage des locaux à usage intérieur, fonctionnant au bois sec,  
conforme à EN 16510-1

Utilisateurs visés : Consommateurs (finaux)

Conditions d'utilisation : Selon le manuel d'installation et d'utilisation

Durée de vie nominale : 30 ans

### Performances déclarées (caractéristiques essentielles)

Les performances de l'appareil ont été déterminées conformément aux normes EN 16510-1:2022 et EN 16510-2-1:2022. Les valeurs déclarées de rendement, d'émissions, de réaction au feu et d'autres caractéristiques essentielles figurent dans le Tableau 2 – Performances déclarées, à la fin du présent manuel. Ce tableau fait partie intégrante de la présente déclaration et ne doit pas être modifié.

### Validité

La présente déclaration est valable pour toutes les versions mentionnées ci-dessus, à condition qu'aucune modification ne soit apportée à l'appareil sans l'accord écrit préalable de DRU Verwarming B.V. Les instructions du présent manuel doivent être respectées en tout temps.

La Déclaration de performance et de conformité (DoPC) complète et signée est disponible sur [druservice.com](http://druservice.com).

Duiven, 09-11-2025



R.P. Zantinge, Managing director

## 3. SÉCURITÉ

### 3.1 Généralités

- ATTENTION**
- Veuillez lire attentivement le présent chapitre relatif à la sécurité avant de commencer l'installation ou l'entretien de l'appareil.
  - Respectez scrupuleusement les prescriptions générales en vigueur ainsi que les mesures de précaution/consignes de sécurité contenues dans le présent manuel.

### 3.2 Prescriptions

Installez l'appareil suivant les prescriptions (d'installation) locales, nationales, européennes et architectoniques en vigueur. Pour les Pays-Bas, le décret sur la construction est notamment d'application.

### 3.3 Mesures de précaution / consignes de sécurité lors de l'installation

Veuillez respecter scrupuleusement les mesures de précaution/consignes de sécurité suivantes :

- ATTENTION** L'appareil ne doit être installé que dans un espace disposant d'une alimentation en air suffisante pour une combustion et une évacuation des fumées sûres. Il ne doit pas être placé dans des espaces où son fonctionnement pourrait être dangereux en raison de :
- Ventilation ou alimentation en air insuffisante ;
  - Présence de substances ou de vapeurs inflammables ou explosives ;
  - Risque d'incendie dû aux matériaux stockés ou à la construction ;
  - Forte dépression ou ventilation forcée uniquement.
- Une installation incorrecte peut entraîner une dépression dangereuse, des fuites de fumée ou une combustion insuffisante.
- N'installez et n'entretenez le poêle que si vous êtes un installateur qualifié dans le domaine des appareils au bois.
  - Suivant le type de suspension, placez le poêle sur un sol, contre un mur ou suspendu à un plafond présentant chacun une portance suffisante.
  - Tenez compte des éventuelles poutres de cheminée combustibles au-dessus du poêle. Enlevez ces dernières ou suivant les directives en matière de construction, appliquez suffisamment de matériau d'isolation non combustible selon la classe de combustibilité A1 EN 13501-1.
  - Si vous rencontrez encore d'autres matériaux combustibles, appliquez suivant les directives en matière de construction suffisamment de matériau d'isolation non combustible selon la classe de combustibilité A1 EN 13501-1.
  - Lors de la mise en place d'un poêle isolé, tenez compte de l'espace minimum requis entre le poêle et un mur non combustible. Cette distance est de 50 mm.
  - Pour les conduits de raccordement du poêle, utilisez du matériel qui satisfait au minimum à la norme EN 1856-2 T600.
  - Lors de la mise en place du poêle et/ou des conduits du poêle, tenez compte de la distance minimale par rapport aux objets et matériaux combustibles (voir l'Annexe 1, Tableau 2 et la plaque signalétique au début du présent manuel d'installation).
  - En présence d'un sol combustible, placez une plaque de sol de protection (voir chapitre 5.7).
  - Ne couvrez pas un poêle isolé et/ou ne l'enveloppez pas dans une couverture isolante ou tout autre matériau.
  - Ne raccordez le poêle que sur un conduit de cheminée adapté.
  - Ôtez le clapet ou la vanne éventuellement présent(e) dans le conduit de cheminée du foyer ouvert existant.
  - Faites inspecter et nettoyer au préalable le conduit de cheminée par une entreprise de ramonage agréée.
  - N'apportez personnellement aucune modification au poêle.
  - Utilisez uniquement les pièces d'origine pour remplacement.
  - Assurez-vous d'une ventilation suffisante dans la pièce de montage et si nécessaire, installez une ouverture d'arrivée d'air supplémentaire.
  - Veillez à ce qu'une situation de dépression ne puisse jamais se produire à l'endroit du montage. Le cas échéant, branchez le raccordement à l'air extérieur et amenez alors directement l'air de combustion depuis l'extérieur de l'habitation.
  - Ne bloquez ni ne verrouillez jamais les grilles de ventilation existantes (le cas échéant). Un manque de circulation d'air peut entraîner une surchauffe de l'appareil et créer un risque d'incendie.

### 3.4 Consignes de sécurité H<sub>2</sub>O

Lors de l'installation d'un poêle Dik Geurts avec échangeur de chaleur H<sub>2</sub>O, les éléments suivants sont essentiels :

**Attention!** Une installation sans les dispositifs de sécurité également fournis n'est pas autorisée.

Un poêle Dik Geurts est toujours livré avec les sécurités ci-dessous :

- Échangeur thermique de sécurité (échangeur de chaleur avec serpentin de refroidissement intégré) ;
- Valve de sécurité thermique, équipée d'un capteur rempli de liquide et d'un conduit capillaire ;
- Valve de surpression, 3 bars

**Attention!** Contrôlez que ces dispositifs de sécurité, nécessaires pour l'installation, sont bien présents et ne commencez l'installation qu'après ce contrôle !

- La mise en service du poêle sans être sûr(e) que toutes les composantes de sécurité sont installées de manière optimale n'est pas autorisée.
- Assurez-vous de la présence d'un bon dispositif de purge de l'échangeur de chaleur fourni.
- Toutes les composantes de sécurité doivent être bien accessibles après installation à des fins de contrôle et de services.
- Toutes les composantes utilisées pour l'installation hydraulique doivent résister au minimum à des températures de 110 °C.
- Toutes les composantes installées et ne faisant pas partie de la livraison par Dik Geurts doivent être manifestement adaptée pour une application dans des systèmes de chauffage central.
- Lors de la première mise en service du poêle, toutes les étapes du manuel d'utilisation doivent être respectées.
- L'utilisateur doit être clairement formé quant au fonctionnement et à l'entretien de l'installation.
- Conseillez à l'utilisateur de prendre un rendez-vous chaque année pour un contrôle et un entretien.
- Le raccordement électrique doit être réalisé suivant les normes locales en vigueur.

**Attention!** Lorsque l'installation ne satisfait pas à ces exigences, toute forme de garantie sur le produit est annulée.

## 4. Déballage

Soyez attentif aux points suivants durant le déballage :

- Contrôlez que l'appareil et ses accessoires n'ont pas été endommagés (durant le transport).
- N'installez jamais un poêle endommagé !
- Si nécessaire, prenez contact avec votre fournisseur.

**!ATTENTION** Gardez les sachets plastiques hors de portée des enfants.

- L'annexe 1, Tableau 1 indique les pièces détachées dont vous devez disposer après avoir déballé la machine.
- Pour des raisons techniques relatives au transport, le déflecteur de flamme se trouve dans le fond du poêle sur certains appareils.
- Pour placer ce déflecteur, veuillez vous reporter le cas échéant au chapitre 9 'Informations propres à l'appareil'.
- Suite au transport, des pièces détachées peuvent avoir glissé. Contrôlez la position du déflecteur et des plaques de revêtement intérieur.
- Contrôlez avant la mise en place le fonctionnement de la trappe d'aération, la fermeture de la porte et le mécanisme pivotant éventuel.
- Pour le montage/démontage de ces pièces détachées, veuillez vous reporter le cas échéant au chapitre 9 'Informations propres à l'appareil'.
- Ôtez la grenaille qui subsiste éventuellement dans la trappe à air.
- Si nécessaire, prenez contact avec votre fournisseur.
- Débarrassez-vous de l'emballage suivant les règles habituelles.

## 5. Installation

Veillez lire attentivement le présent manuel pour une installation sûre et exacte de l'appareil.

### 5.1 Prescriptions

- Installez le poêle suivant les prescriptions (d'installation) européennes, nationales, locales et architectoniques.
- Respectez également les instructions contenues dans le présent manuel.
- Après l'installation, l'appareil, le point de raccordement et le conduit de fumées doivent être accessibles à tout moment à des fins d'inspection et d'entretien.
- DRU Verwarming n'accorde aucune garantie sur l'installation et l'entretien du poêle et n'est pas responsable d'éventuels dommages consécutifs.

Pour connaître les réglementations nationales supplémentaires concernant l'installation de cet appareil, veuillez contacter le point de contact national des produits pour la construction :

Pays-Bas – Agence néerlandaise pour les entreprises (RVO) – [www.rvo.nl](http://www.rvo.nl)

Angleterre – Département pour la mise à niveau, le logement et les communautés – [www.gov.uk](http://www.gov.uk)

Allemagne – Deutsches Institut für Bautechnik (DIBt) – [www.dibt.de](http://www.dibt.de)

Belgique – SPF Economie – [www.economie.fgov.be](http://www.economie.fgov.be)

France – Direction générale des Entreprises (PCP) – [www.entreprises.gouv.fr](http://www.entreprises.gouv.fr)

### 5.2 Conduit de cheminée

Les exigences suivantes s'appliquent au conduit de cheminée :

- !ATTENTION** • Le poêle doit être raccordé sur un conduit de cheminée unique, non partagé.
- En Allemagne, il est permis de raccorder le foyer à un conduit de fumée commun, à condition que tous les foyers raccordés soient équipés d'un système de porte à fermeture automatique fonctionnel fourni par le fabricant.
- !ATTENTION** • Cet appareil n'est pas conçu pour supporter la charge d'un conduit de fumée. Ce dernier doit toujours être autoporteur et ne doit jamais reposer sur l'appareil ( $M_{chim} = 0$ ).
- Pour le conduit de cheminée, utilisez du matériel qui satisfait au minimum à la norme EN 1856-1 T450.
- Pour le tuyau du poêle, utilisez du matériel qui satisfait au minimum à la norme EN 1856-2 T600.
- Lors de l'utilisation d'un conduit d'évacuation des gaz de combustion en céramique, celui-ci doit être conforme à la norme EN 13063-3:2007
- Lors de l'installation d'un conduit de fumées sur un appareil RS, celui-ci doit être conforme à la norme EN 14989-2:2007
- Le conduit de fumée doit être conforme aux réglementations de construction et aux normes EN 15287-1/-2 et EN 13384-1.
- Pour les conduits de fumée existants, le fonctionnement doit être vérifié conformément à la norme EN 13384-2.
- Le conduit de cheminée doit être inspecté au préalable par un spécialiste.
- Le conduit de cheminée doit convenir pour le raccordement d'un appareil à bois.
- Le conduit de cheminée doit être propre et étanche.
- Le déport au conduit de fumée ne doit pas dépasser 1,5 mètre avec un angle maximum de 45 degrés par rapport à l'horizontale, à condition que le tirage ne soit pas trop faible dans la cheminée.
- En cas de raccordement arrière sur le poêle, l'élément horizontal du conduit de cheminée ne doit pas dépasser 500 mm.
- En cas d'utilisation du raccordement arrière du poêle sur un conduit de cheminée vertical, une pièce en T avec sac à suie doit être utilisée.
- Le diamètre du conduit de cheminée doit être au moins identique au diamètre du conduit de sortie des fumées du poêle.
- Le tirage du conduit de cheminée doit être de 12 Pascals minimum.
- Il peut être nécessaire d'installer un extracteur de fumée si le tirage est insuffisant ou si, par exemple, une ventilation mécanique crée une pression négative dans la pièce où l'appareil est installé.
- Si nécessaire, un clapet de fumée doit être installé dans un conduit dont le tirage est (trop) important (30-40 Pa). Ainsi, le tirage peut être régulé. Votre appareil peut être équipé d'un "chapeau de retenue" pour freiner un éventuel tirage trop important (voir, le cas échéant, le chapitre 9 'Informations propres à l'appareil').

- Lors de la mise en place d'un tuyau flexible, utilisez toujours une finition à double paroi en inox avec une face intérieure "lisse".
- Pour limiter la formation de rouille et un endommagement du revêtement intérieur du poêle par l'humidité, il faut placer un chapeau de cheminée au-dessus du conduit de cheminée.

### 5.2.1 Conduit de fumées partagé

Seuls les appareils listés ci-dessous, en combinaison avec le kit approprié, peuvent être raccordés à un conduit de fumées partagé.

- Instyle 500 550 600 650 700 / Instyle tunnel-01
- Folke / Orbe / Kalle Next

### 5.3 Conditions d'installation propres au pays

- Installez l'appareil suivant les prescriptions (d'installation) locales, nationales, européennes et architectoniques en vigueur.  
Pour les Pays-Bas, le décret sur la construction est notamment d'application.

### 5.4 Raccordement à l'air extérieur

Certains poêles peuvent être équipés d'un raccordement à l'air extérieur. Pour un fonctionnement optimal de l'appareil en présence d'un raccordement à l'air extérieur, il faut tenir compte des points suivants :

- Le passage du raccordement à l'air extérieur et éventuellement le passage d'une grille ne peuvent être inférieurs au passage du raccordement à l'air extérieur sur le poêle.
- Veillez à ce que la sous-pression atteigne au maximum 4 pascals dans le conduit d'amenée d'air de combustion. Si une sous-pression supérieure survient, le poêle ne fonctionnera pas bien et les fumées (chaudes) peuvent refouler dans le conduit d'amenée.
- Évitez de placer l'arrivée d'air extérieur dans une zone de sous-pression à l'extérieur de la maison. Placez si possible un conduit d'amenée avec une pièce en T vers les 2 côtés de la maison.
- Le conduit d'amenée d'air de combustion ne peut être placé plus haut que la face inférieure du poêle, et ce, afin d'éviter un reflux des fumées.
- Le conduit d'amenée d'air de combustion qui est raccordé sur le poêle doit être en matériau ininflammable.
- Le poêle fonctionne bien avec un tuyau flexible de max. 11 m et 4 coudes. En présence de longueurs supérieures ou de plus de coudes, il est conseillé d'installer un tuyau d'un diamètre supérieur (100-125mm).
- Si un vide sanitaire est bien aéré avec des grilles ouvertes, l'air de combustion peut y être puisé. S'il n'y a pas de bonne aération dans le vide sanitaire, des gaz radons nuisibles peuvent y être aspirés, ce qui n'est pas autorisé par les règles nationales.

Pour plus d'informations concernant le raccordement à l'air extérieur, reportez-vous le cas échéant au chapitre 9 'Informations propres à l'appareil'.

## 5.5 Mise en place du poêle : généralités

### !Attention

- N'apportez vous-même aucune modification au poêle.
- Utilisez des gants en tissu propres, évitez les empreintes de doigts sur le poêle et les conduits du poêle.
- Suivant le type de suspension, placez le poêle sur un sol, contre un mur ou suspendu à un plafond présentant chacun une portance suffisante.
- Dans le cas d'un sol inflammable, placez une plaque de sol résistant au feu. La plaque de sol en matériau ininflammable doit dépasser de 300 mm minimum devant le poêle et être au moins 300 mm plus large que le poêle. Contrôlez ces distances avant la mise en place que la base de la législation locale/nationale en vigueur.

### !Astuce

Une plaque de sol protège contre les petites braises incandescentes et évite de salir par exemple un sol en marbre ou en dalles. Par conséquent, nous conseillons l'utilisation d'une plaque de sol résistant au feu également en cas de mise en place des appareils contre le mur ou suspendus au plafond.

- Contrôlez sur les croquis cotés du poêle le diamètre des conduits du poêle dont vous avez besoin (voir l'Annexe 1, tableau 2).
- Utilisez un conduit de poêle qui satisfait au minimum aux normes, tel qu'établi dans EN 1856-2 T600.
- Placez les conduits du poêle de manière à ce qu'ils ne puissent jamais entraîner un risque d'incendie.
- Lors de la mise en place d'un poêle isolé, tenez compte de l'espace minimum requis entre le poêle et un mur non inflammable. Cette distance est de 50 mm.
- Lors de la mise en place du poêle et/ou des conduits du poêle, tenez compte de la distance minimale par rapport aux objets et matériaux inflammables, tel qu'indiqué à l'Annexe 1, tableau 2.
- Prenez des mesures suffisantes pour éviter des températures trop élevées d'un mur éventuel derrière la cheminée.
- Cela vaut également pour les matériaux et/ou objets qui se trouvent derrière le mur.
- Respectez les exigences relatives au conduit de cheminée mentionnées dans le paragraphe 5.2.

Pour des indications éventuelles propres à l'appareil, veuillez vous reporter au chapitre 9 'Informations propres à l'appareil'.

## 5.6 Mise en place d'un poêle isolé, généralités

La mise en place du poêle isolé s'effectue comme suit :

- Déterminez la place du poêle. Les dimensions de l'appareil sont reproduites à l'Annexe 2, fig. 1.
- Pour des indications éventuelles propres à l'appareil, veuillez vous reporter au chapitre 9 'Informations propres à l'appareil'.
- Assurez-vous qu'il n'y a pas de matériaux inflammables.
- Placez si nécessaire la plaque de sol.
- Posez le poêle sur une couverture ou un morceau de carton (en rapport avec un possible endommagement du sol), et ensuite à l'endroit souhaité.
- Raccordez le foyer sur le conduit de cheminée. Pour ce faire, suivez les indications du fournisseur du système de sortie des fumées. Pour les conduits de raccordement du poêle, utilisez du matériel qui satisfait au minimum à la norme EN 1856-2 T600.
- Déplacez le poêle si nécessaire et basculez celui-ci légèrement de manière à ce que la couverture ou le carton puissent être enlevés.
- Pour terminer l'installation, veuillez vous reporter au paragraphe 5.7.

## 5.7 Installation eau/côté chauffage central

L'appareil peut être raccordé à un système de chauffage central à circuit étanche (2.0 bar), un système à circuit non étanche (avec vase d'expansion ouvert) ou un système combiné non étanche/étanche.

### Attention !

- Avant de raccorder l'appareil à un système existant de chauffage central, un installateur qualifié et expérimenté doit établir un schéma complet de l'installation.
- Toujours utiliser une pompe (côté retour/froid) pour garantir un débit suffisant dans le système.
- L'utilisation d'un réservoir tampon est recommandée.

## 5.8 Aménagements pour le système de chauffage central

Pour la mise en place d'un poêle indépendant à chaleur directe et à production d'eau chaude, les aménagements suivants doivent être présents à l'endroit de l'installation :

- Un raccordement à la conduite d'eau pour l'échangeur de chaleur de sécurité ;
- Une alimentation et un retour du chauffage central ;
- Un raccordement électrique (230V) pour la pompe, quoi doit être installée à moins de 5 mètres de l'appareil. Cette pompe est disponible séparément.
- Un raccordement à la conduite d'évacuation d'eau pour la soupape de surpression
- Un raccordement à la conduite d'évacuation d'eau ou aux égouts pour l'échangeur de chaleur de sécurité (requis uniquement pour les systèmes étanches).
- Un réservoir tampon (recommandé: 100L/KW)

**Attention !** Tenir compte d'une température de 100°C dans le système d'évacuation.

**Attention !** Tenir compte de la hauteur manométrique lors du choix de la pompe.

Voir annexe 2 fig. 1 pour un aperçu de tous les raccordements sur l'appareil.

### 5.8.1 Valve de surpression

La surpression est dangereuse pour l'appareil et les composantes. Pour l'éviter, l'appareil est livré avec une valve de surpression.

**Attention!** La valve de surpression doit toujours être installée ! Sans cette valve, un fonctionnement sûr du système ne peut être garanti.

Si la soupape de surpression a fonctionné, elle doit toujours être remplacée.

Pour un fonctionnement sûr et correct de la valve de surpression, veuillez tenir compte des éléments suivants :

- Raccordez la valve de surpression sur le poêle ;
- Pour ce faire, utilisez un conduit d'un diamètre minimal de ½ pouce ;
- Le conduit ne peut présenter ni vanne ni résistance ;
- Placez la valve de surpression à une distance maximale de 1 m par rapport à l'appareil.

**!Astuce** La valve de surpression fournie a une pression de service maximale de 3 bars.

**Attention!** Le conduit de la valve de surpression vers l'évacuation doit satisfaire aux exigences ci-dessous.

Dans le cas d'un conduit d'une longueur **maximale de 2 mètres** :

- Le nombre maximal de coudes dans ce conduit doit être de 2 ;
- Le diamètre minimal de ce conduit doit être de ½ pouce ;
- Celui-ci doit être exempt de vannes et de résistances.

Dans le cas d'un conduit d'une longueur **maximale de 4 mètres** :

- Le nombre maximal de coudes dans ce conduit doit être de 3 ;
- Le diamètre minimal de ce conduit doit être de est de ¾ de pouce ;
- Celui-ci doit être exempt de vannes et de résistances.

Si cette valve doit être remplacée, une valve présentant exactement les mêmes spécifications doit être montée. Montez le conduit de refoulement de la valve de surpression hors de la portée directe de personnes. Au profit de tests périodiques, la valve de surpression doit être montée à un endroit accessible.

### 5.8.2 Purge

Une bonne purge est très importante pour le fonctionnement du système. Pour une bonne purge, procédez comme suit :

En haut, à l'arrière de l'appareil, se trouve une douille fileté interne dans laquelle doit être monté le purgeur d'air fourni ½" (voir annexe 2, figure 1 G);

- Équipez le système au niveau de l'alimentation et du retour de possibilités de purge.
- Lorsque de l'air s'accumule dans le système, la pompe n'est pas en mesure de transporter correctement l'eau du chauffage central. La protection de température peut alors s'activer en raison des températures trop élevées avant que l'appareil ne délivre de l'eau chaude au système.

### 5.8.3 Protection thermique en cas de chauffe à vide

**Attention !** Dans un poêle rempli à moitié d'eau, de la vapeur peut se former. Ceci peut avoir pour conséquence des situations très dangereuses. Le risque de formation de vapeur se produit lorsque les radiateurs, les ballons tampons ou d'autres éléments remplis d'eau dans le système se trouvent sous le niveau du poêle. Veillez à tout moment à un système de purge avec une pression d'eau correcte.

### 5.8.4 Surveillance de la température de retour dans la chambre de combustion.

Pour éviter que l'échangeur de chaleur soit trop encrassé, il est important d'amener le plus rapidement possible et de maintenir le poêle au-dessus de la température de condensation des fumées. Ceci doit s'effectuer au moyen d'une surveillance de la température de retour, qui fait en sorte que la température de retour vers le poêle ne descende pas sous les 60 °C. Une unité de pompe est disponible auprès de Dik Geurts. L'utilisation d'un tel système est obligatoire pour garantir le bon fonctionnement de ce produit. En annexe 2, la figure 2 illustre un exemple de schéma d'installation.

## 5.9 Instructions d'installation complémentaires pour un système étanche

### 5.9.1 Système étanche général

Le système étanche fonctionne avec une pression de 1.5 à 2.0 bar. Voir annexe 2, fig. 2.1 pour un aperçu schématique de l'installation.

### 5.9.2 Soupape de sécurité thermique

L'appareil est sécurisé selon la norme EN 12828 contre une température d'eau trop élevée. Une soupape de sécurité thermique est livrée à cet effet.

La soupape de sécurité thermique est un dispositif de sécurité qui fonctionne sur la conduite d'eau froide. Lorsque la température du capteur de la soupape est trop élevée, la soupape s'ouvre. Dans ce cas, de l'eau froide du robinet est envoyée dans le serpentin de refroidissement (annexe 2, fig. 1 raccordement B & E) pour évacuer la chaleur superflue. Un ménage d'eau du robinet et d'eau du système de chauffage est ici exclu car le serpentin de refroidissement est séparé de la chaudière du chauffage central. La soupape de sécurité s'ouvre à 95 °C (+/-3 °C) et veille à ce que la température de la chaudière du chauffage central reste inférieure à 110 °C.

- Attention !**
- Le dispositif de protection thermique de l'évacuation livré a été contrôlé et autorisé pour un débit minimum de 900kg/h (15 litres par minute).
  - L'extrémité de la conduite de débordement doit être montée de sorte qu'il ne puisse y avoir aucun danger pour l'utilisateur. Lors de l'activation de ce dispositif de sécurité, l'eau sort de la conduite d'évacuation à une température d'environ 100 °C. Le raccordement d'une soupape de sécurité thermique est montré de façon schématique (voir annexe 2 fig. 2).
- Attention !**
- La conduite capillaire de la soupape de sécurité thermique ne doit jamais être d'une quelconque façon coudée, raccourcie ou endommagée.
  - La soupape de sécurité est exécutée avec une conduite très fine et très fragile. Cette conduite a pour but de transmettre à la soupape la pression accumulée dans le capteur. Lorsque la soupape fuit parce qu'elle est endommagée, son fonctionnement ne peut plus être garanti et il convient de la remplacer.
  - La soupape de sécurité thermique doit être montée à un endroit « frais » (< 50°C) et toujours rester bien accessible.
  - Veiller à ce que le débit et les fuites à l'extrémité de la conduite d'évacuation de la soupape de sécurité thermique puissent être contrôlés.
  - La conduite de raccordement de la soupape de sécurité thermique doit être protégée contre le gel. Il convient de toujours éviter le gel.

## 5.10 Instructions d'installation complémentaires pour un système de chauffage non étanche

Le système non étanche fonctionne avec un vase d'expansion ouvert (souvent utilisé au Royaume-Uni). Voir annexe 2, fig. 2C pour un aperçu schématique de l'installation.

- Attention !**
- Le volume du vase d'expansion doit être d'au moins 10 % de la totalité du système de chauffage et le vase d'expansion doit être placé à l'endroit le plus haut du système ou au moins à deux mètres au-dessus du radiateur placé le plus haut du système de chauffage.
  - La conduite de sécurité qui relie le système à la partie supérieure du vase d'expansion ouvert doit toujours suivre la route la plus courte, sans descente, siphon ou vanne. Le diamètre interne de cette conduite doit être d'au moins 1".
  - La conduite d'alimentation qui retourne du vase d'expansion au système doit avoir un diamètre d'au moins 3/4". Cette conduite doit être installée dans un environnement protégé contre le gel et ne doit jamais être pourvue d'une vanne susceptible d'interrompre inopinément le système.
  - Une circulation de l'eau dans la conduite de sécurité, du vase d'expansion ouvert vers la conduite d'alimentation, ne doit jamais avoir lieu. Outre le fait que le système ne peut plus évacuer sa chaleur, cela se traduit également par un apport accru d'oxygène, puissante source d'oxydation. Faites usage d'injecteurs venturi (injecteur T) pour éviter l'écoulement d'eau vers le vase d'expansion (voir annexe 2, fig. 2,2).
  - Le système doit toujours être rempli d'eau, même lorsqu'il n'est pas utilisé. En hiver, il convient en cas d'arrêt du système d'ajouter des produits antigel.

## 5.11 Instructions d'installation complémentaires pour un système de chauffage étanche/non étanche

Le système étanche/non étanche fonctionne avec une combinaison de système fermé (1.5 - 2.0 Bar) et ouvert. Le transfert de chaleur du système fermé (l'appareil) au système ouvert (existant) a lieu au moyen d'un échangeur de chaleur. Voir annexe 2, fig. 2B pour un aperçu schématique de l'installation.

La soupape de purge automatique doit être installée à moins d'un mètre de l'appareil dans la conduite d'alimentation du système. Cette soupape automatique apporte une protection supplémentaire contre la surchauffe du système. La soupape s'ouvre lorsque la température de l'eau atteint environ 95°C et, lorsque elle se met en marche, déverse l'eau chaude dans la conduite d'évacuation. L'eau chaude perdue est ensuite remplacée par de l'eau froide du robinet dans le vase d'expansion ouvert.

- Attention !** Pour un système étanche/non étanche, l'utilisation d'un serpentin de refroidissement est obligatoire. Suivre les instructions du chapitre 5.6

## 5.12 Terminer l'installation

- Contrôlez qu'il ne subsiste pas de débris, poussières ou autres matériaux dans le manteau de cheminée (pour éviter les mauvaises odeurs).
- Utilisez des gants en tissu propres et évitez les empreintes de doigts sur le poêle et les conduits du poêle.
- Contrôlez si le revêtement intérieur et les déflecteurs sont bien en place dans le poêle (voir si nécessaire le chapitre 9 'Informations propres à l'appareil'). Améliorez si nécessaire la position de ces plaques.
- Contrôlez si les orifices de l'aération secondaire dans la plaque arrière se trouvent bien juste devant les trous dans le revêtement intérieur.
- Nettoyez le poêle avec un chiffon doux et contrôlez qu'il ne comporte aucun endommagement. Vaporisez éventuellement le poêle avec l'aérosol également fourni. Veuillez lire alors le mode d'emploi sur l'étiquette. Contrôlez toujours tout d'abord la couleur sur un morceau de papier ou de carton blanc avant de traiter le poêle.

Veillez lire attentivement tout le manuel de l'utilisateur avant de mettre le poêle en service. Pour l'allumage et la combustion du poêle, nous vous renvoyons au manuel de l'utilisateur.

## 6. Livraison

- Vous devez familiariser l'utilisateur avec le poêle. Vous devez notamment l'instruire sur la mise en service, la combustion et l'entretien du poêle.
- Lors de la mise en service, indiquez qu'
  - après des transformations ou lors d'une nouvelle construction, les matériaux de construction doivent bien sécher en raison de l'adhésion de la poussière (notamment des particules de fumée) sur les surfaces humides ;
  - lors de la première utilisation, des composants volatiles s'évaporent de la peinture, des matériaux, etc. ;
  - la pièce doit être bien ventilée.
- Attirez l'attention sur la nécessité de faire contrôler et nettoyer le conduit de cheminée au moins une fois par an par un spécialiste.
- Remettez le manuel de l'utilisateur et le manuel d'installation à l'utilisateur (le manuel d'installation doit être conservé près de l'appareil).

## 7. End of life / Recycling

À la fin du cycle d'utilisation, l'appareil doit être éliminé et recyclé de manière responsable. Pour faire ça, suit les étapes suivantes. Les lois et réglementations locales doivent toujours être respectées lors de la mise au rebut/recyclage de l'appareil. En cas de doute, contactez le gouvernement local sur les flux de collecte disponibles.

- Attention!** Ne démontez et ne retirez l'appareil que lorsqu'il a refroidi et qu'il est à température ambiante.
- Retirez le revêtement intérieur, le verre et le matériau d'étanchéité de/de l'appareil. Ces pièces peuvent être retournées à un point de collecte désigné.
- Attention!** La vitre est en matériau céramique et ne peut donc pas être retournée à un centre de recyclage du verre.
- Les pièces en acier peuvent être remises à un centre de recyclage désigné.

## 8. Pannes

Le Manuel de l'utilisateur présente un tableau d'aperçu des pannes qui peuvent se produire, leurs causes éventuelles et les solutions.





## 9. Informations propres à l'appareil

La liste ci-dessous présente les types de produits et les numéros d'article correspondants auxquels s'applique la déclaration UE de conformité.

80517 **Ivar 10 H2O**, Store, RS, EA arrière

80518 Ivar 10 H2O, Store, RS, EA inférieure

80516 Ivar 10 H2O, Store

**ATTENTION** Les instructions propres à l'appareil, telles que décrites dans le présent chapitre, prévalent sur les instructions données dans les autres chapitres ! En cas de doute, conservez les instructions dans le chapitre 9 ou prenez contact avec votre fournisseur.

### 9.1 Trappe à air et sortie des fumées

#### 9.1.1 Trappe à air

Lors de l'installation et de l'entretien de l'appareil, contrôlez le fonctionnement de la trappe à air (voir l'Annexe 2, fig. 6). Il se peut que pendant le transport, de la grenaille pénètre dans la trappe à air. Si la trappe à air ne fonctionne pas de manière fluide, elle doit être nettoyée. Pour ce faire, la trappe à air doit être démontée. Elle est suspendue de manière élastique à l'aide d'un boulon et un ressort qui se trouvent sous la plaque de protection.

Pour démonter la trappe à air, procédez comme suit (voir l'Annexe 2, fig. 6):

**!Attention** Si un raccordement à l'air extérieur est monté, celui-ci doit tout d'abord être démonté avant que la trappe à air ne puisse être démontée (pour supprimer le raccordement à l'air extérieur : voir le chapitre 9.4).

- Ôtez les plaques de vermiculite du fond (voir le chapitre 9.2.1).
- Ôtez ensuite la plaque carrée qui se trouve dans une encoche sous la plaque de fond de vermiculite.
- Desserrez le boulon hexagonal à l'aide de la clé hexagonale.

**!Attention** Dès que le boulon est desserré, la trappe à air tombe vers le bas. Tenez bien la trappe à air !

- Contrôlez la trappe à air et nettoyez-la si nécessaire.

Pour la remise en place de la trappe à air, les mêmes actions que celles décrites pour le démontage doivent être exécutées dans l'ordre inverse.

#### 9.1.2 Sortie des fumées

La sortie des fumées dispose d'un raccordement d'un diamètre de 150 mm. Ce raccordement peut être réalisé à l'aide d'un tuyau fixe de 150 mm.

### 9.2 Revêtement intérieur

#### 9.2.1 Vermiculite

Les plaques de vermiculite dans le poêle se trouvent sur le fond et contre la paroi arrière et les parois latérales de l'appareil (voir l'Annexe 2, fig. 5).

Elles doivent être enlevées dans les situations suivantes :

- Lors du démontage de la trappe à air (voir le chapitre 9.1.1).
- Lors du remplacement des plaques de vermiculite.

Les plaques de fond sont alors enlevées en premier lieu, puis les plaques arrière.

La mise en place des plaques de vermiculite a lieu dans l'ordre inverse.

**!Attention** • Veillez à ce que les plaques de vermiculite soient bien remises dans leur position d'origine ! Ainsi, la plaque arrière doit être placée avec les petits trous, non galvanisés, visibles vers l'avant.

### 9.2.2 Déflecteur de flamme

Lors de la livraison, le déflecteur de flamme (voir l'Annexe 2, fig. 4, étape 1) se trouve sur le dessus de l'appareil. En cas d'entretien sur l'appareil, le déflecteur de flamme doit être enlevé.

Pour ce faire, procédez comme suit :

- Saisissez le déflecteur de flamme et poussez le côté droit vers le haut.
- Faites glisser le déflecteur de flamme sur le rebord vers la droite.
- Laissez descendre le côté gauche du déflecteur de flamme et enlevez celui-ci.

La mise en place du déflecteur de flamme a lieu dans l'ordre inverse.

- !Attention**
- Le profil en inox doit être placé sur la face avant avec les têtes de vis orientées vers le haut (voir l'Annexe 2, fig. 4, étape 1).

### 9.3 Réglage de la porte / Remplacement du joint de la porte

Contrôlez lors de l'installation ou de l'entretien la fermeture de la porte.

Pour ce faire, procédez comme suit :

- Contrôlez l'étanchéité de la porte en plaçant une feuille de papier entre la porte et le poêle. Lorsque la porte est fermée, la feuille de papier ne doit plus pouvoir être enlevée facilement. Contrôlez le poêle tout autour.

Si les connexions (espaces) sont insuffisantes, le joint de porte doit être remplacé.

Voir en ce sens le paragraphe 9.4.1.3

### 9.4 Instructions d'installation complémentaires par appareil

#### 9.4.1 Ivar 10 H<sub>2</sub>O

Pour le raccordement du poêle, procédez comme suit (voir l'annexe 2, figure 1 pour un schéma des raccordements) :

- Raccordez la valve de sécurité thermique à l'arrivée (E) du serpentin de refroidissement. Veillez à ce que la flèche sur la valve de sécurité pointe dans le sens du raccordement du serpentin de refroidissement.
- Raccordez l'évacuation du serpentin de refroidissement sur l'évacuation d'eau ou les égouts ;
- Monter le reniflard sur le raccord (G)
- Placez le doigt de gant pour le capteur de la valve de sécurité thermique dans la chemise d'eau. Glissez le capteur de la valve de sécurité thermique (C) dans le doigt de gant que vous venez d'installer. Bloquez le capteur à l'aide de la vis qui se trouve dans le doigt de gant. Raccordez le retour de l'eau du chauffage central à chauffer sur le manchon 3/4 de pouce ; celui-ci se trouve sur la face inférieure de la chemise d'eau (F). Raccordez l'arrivée d'eau chauffée du chauffage central sur le manchon situé sur la face supérieure de la chemise d'eau (A). La connexion (D) est destinée à un capteur de température pour contrôler la pompe. Un bouchon d'extrémité de 1/2 pouce est fourni, si le raccord n'est pas utilisé.

### 9.4.1.1 Raccordement à l'air extérieur

Pour ces appareils, un raccordement à l'air extérieur est disponible comme accessoire. Le montage se fait toujours au bas de l'appareil. Le raccordement est possible tant via la face arrière que la face inférieure.

**!Attention** Si vous installez un appareil RS, le raccordement à l'air extérieur est déjà monté à la livraison. Dans ce cas, suivez les étapes décrites sous le titre « **Raccordement à l'air extérieur prémonté** ».

#### Raccordement à l'air extérieur non prémonté :

Pour installer le raccordement d'air extérieur, procédez comme suit (voir l'Annexe 2, fig. 7, 8.1 et 8.2) :

- Desserrez les 8 boulons prémontés sur le raccordement à l'air extérieur.
- Placez le raccordement à l'air extérieur contre la plaque qui se trouve sur la face inférieure de l'appareil.
- Resserrez les 8 boulons.
- Montez la réglette d'air au moyen de deux boulons à six pans.

Optez à présent pour le raccordement par l'arrière ou par le dessous.

#### Pour un raccordement par l'arrière (voir l'Annexe 2, Fig. 8.1) :

- Resserrez le bac pour le raccordement arrière à l'aide de 4 boulons.
  - Raccordez le conduit flexible sur l'embouchure ronde du bac mentionné plus haut. Le tuyau flexible ne peut être amené que de l'arrière.
- Attention ! L'embouchure ronde pour le raccordement inférieur n'est pas nécessaire lors de l'installation et doit être dûment évacuée.

#### En cas de raccordement inférieur (voir l'Annexe 2, fig. 8.2) :

- Montez l'embouchure ronde également fournie à l'aide des 4 boulons.
  - Raccordez le tuyau flexible (Ø 80 mm) sur cette embouchure.
- Attention ! Le bac avec l'embouchure ronde pour le raccordement arrière n'est pas nécessaire lors de l'installation et doit être dûment évacué.

#### Raccordement à l'air extérieur prémonté :

- Raccordez le tuyau flexible (Ø 80 mm) à « l'embouchure de tuyau » circulaire du raccordement à l'air extérieur.
- !Attention** Dans le cas d'un appareil RS, il est question d'un système totalement fermé. Dans ce cas, assurez un raccordement étanche à l'air du tuyau flexible sur l'embouchure de tuyau circulaire en y appliquant un mastic thermorésistant.
- Pour le démontage du raccordement à l'air extérieur, procédez dans l'ordre inverse des étapes ci-dessus.

### 9.4.1.2 Montage/démontage de la vitre dans la porte

- !Attention**
- Évitez tout endommagement de la vitre lorsque vous la retirez/mettez en place.
  - Évitez/enlevez les empreintes digitales sur la (les) vitre(s) parce qu'elles brûlent.
- ! Astuce** En cas de traces de doigts sur la(les) vitre(s), utilisez le nettoyeur pour vitres également fourni. Pour retirer la vitre dans la porte et ensuite la remonter, suivez les instructions ci-dessous (voir l'Annexe 2, fig. 9).
- ! Attention** Il est important que l'ordre aussi bien que l'orientation des deux vitres et du châssis soit respecté et que les vitres soient montées de la même manière qu'elles sont démontées. La vitre intérieure bénéficie d'un revêtement IR qui doit être placé du côté intérieur de l'appareil.

#### Démontage des vitres de la porte :

- Ouvrez la porte.
- Faites sortir la porte en la faisant glisser vers le haut.
- Placez la porte sur une surface plane.
- Desserrez les 6 boulons qui retiennent les profilés de vitrage.
- Soulevez les vitres hors du châssis.

#### Montage des vitres dans la porte :

- Montez la vitre et replacez la porte en exécutant les étapes citées pour le démontage de la vitre dans l'ordre inverse.
- ! Attention**
- Ne vissez pas trop les boulons pour éviter qu'ils ne se cassent et/ou ne soient faussés en tournant : un fort serrage=risque de casse ;
  - Placez la vitre (y compris le nouveau joint de vitre), le logo en bas à droite.

### 9.4.1.3 Remplacement du joint de la porte

Pour remplacer le joint de la porte, procédez comme suit (voir Annexe 2, figure 10) :

- Ôtez le joint de la porte en le tirant hors de la rainure intégrée.
- Ôtez le surplus de résidus de ciment de la rainure du joint de la porte.
- Appliquez une nouvelle couche de ciment dans la rainure à l'aide de ciment résistant à la chaleur.
- Placez le nouveau joint de porte.

- !Attention** Sur un appareil RS, contrôlez régulièrement le joint d'étanchéité, remplacez-le si nécessaire, afin de garantir le RS.









## Bijlage/Appendix/Anlage/Annexe 1: Tabellen/Tables /Tabellen/Tableaux

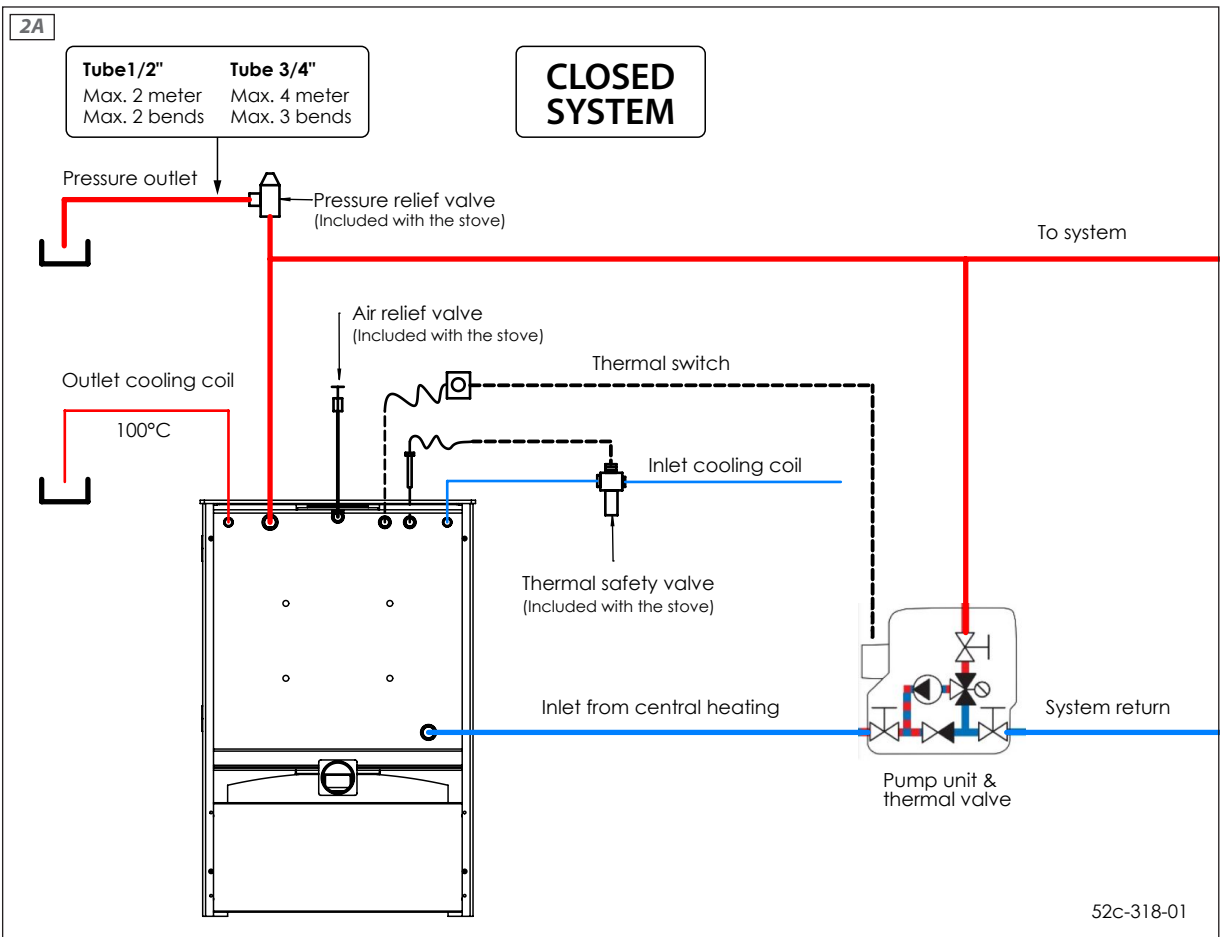
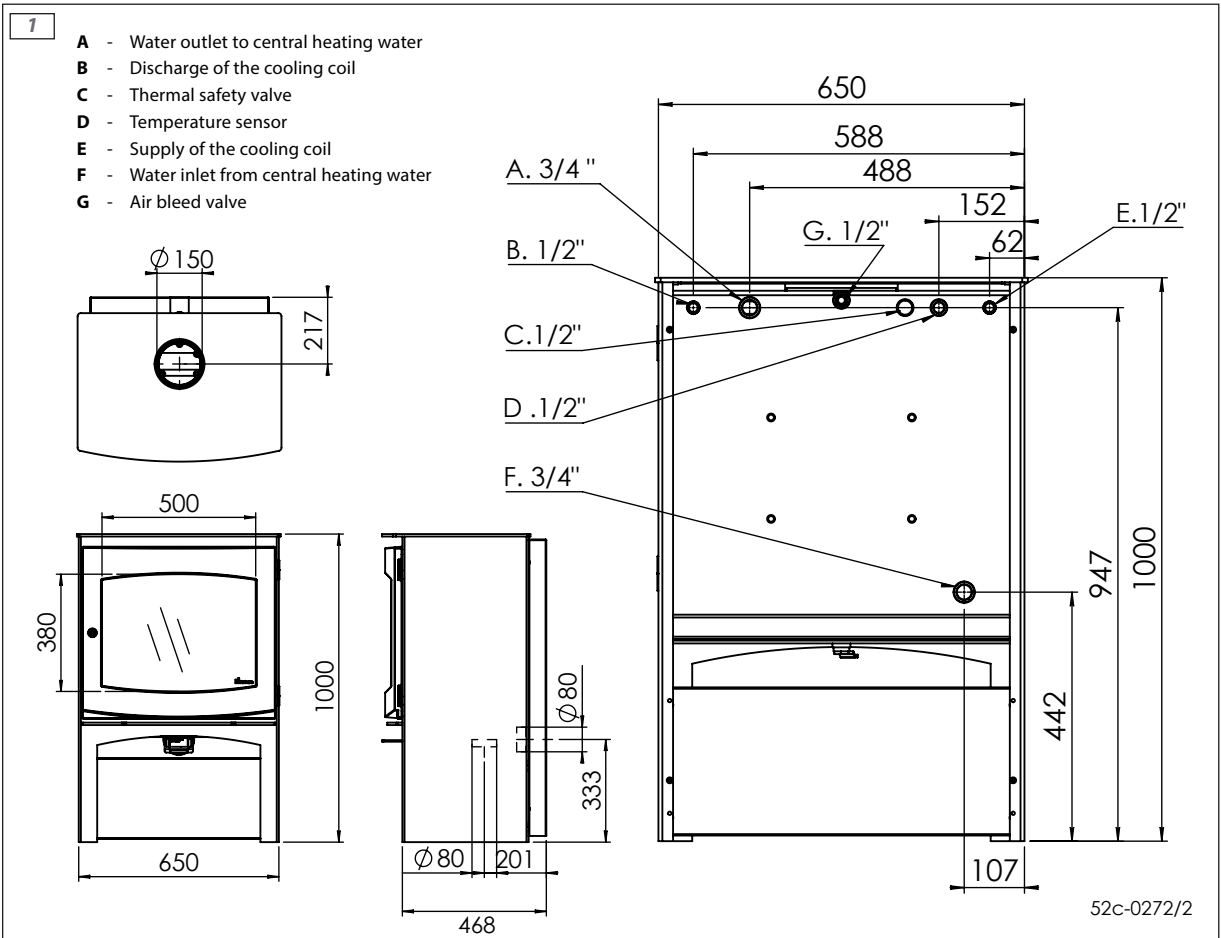
Tabel/Table/Table/Tableau 1: Meegeleverde onderdelen/Parts included/Lieferumfang/Pièces fournies	
Onderdeel / Part / Teil / Pièce	Aantal / Quantity / Anzahl / Nombre
Installatiehandleiding / Installation manual / Installationsanleitung / Manuel d'installation	1x
Gebruikershandleiding / User manual / Bedienungsanleitung / Manuel de l'utilisateur	1x
Handschoen / Glove / Handschuh / Gant	1x
Asschep / Ash scoop / Ascheschaufel / Pelle à cendres	1x
Borstel / Brush / Bürste / Brosse	1x
Spuitfles ruitenreiniger / Glass cleaner spray bottle / Sprühflasche Scheibenreiniger / Vaporisateur de nettoyeur pour vitre	1x
Spuitbus met hittebestendige lak / Spray can of heat-resistant lacquer / Sprühdose mit hitzebeständigem Lack / Bombe de peinture résistant à la chaleur	1x
Thermische veiligheidsklep / Thermal safety valve / Thermo-Sicherheitsventil / Valve de sécurité thermique	1x
Overdrukventiel (3 bar) / Pressure relief valve (3 bar) / Überdruckventil (3 bar) / Valve de surpression (3 bar)	1x
Ontluchter 1/2" / De-aeration 1/2" / Entlüftung 1/2" / Purge 1/2"	1x
Eindop 1/2" / End cap 1/2" / Endkappe 1/2" / Embout 1/2"	1x

Tabel 2 / Table 2 / Tabelle 2 / Tableau 2

Kenmerk / Feature / Merkmal / Caractéristique	Eenheid / Unit / Einheit / Unité	Resultaat / Result / Ergebnis / Résultat
Werking: intermitterend / Operation: intermittent / Functie: intermitterend / Fonctionnement: intermittent	V	Ivar 10 H <sub>2</sub> O, Store
Type (1=wand 2=vrijst. 3=inzet) / Kind of fireplace (1 =wall 2=free st. 3=insert) / Kamintyp (1=Wand 2= freist. 3=Einsatz) / Typ de foyer (1=mur 2=isolé 3=insert)	2	
Centraal geregelde luchtdoorvoer / Centrally controlled air flow	V	
Passage d'air à réglage central / Zentral geregelte Luftführung		
Vermogen / Output / Wärmeleistung / Puissance	kW	8-13
Afmeting haard (bxhxd) / Size of fireplace (wxhxd) / Abmessungen des Kamins (bxhxt) / Dimensions de foyer (pxlxh)	mm	650x1000x535
Aansl. afvoer (1=boven 2=achter) / Connection exit (1=on top 2=from behind) / Anschl. Abfuhr (1=oben 2=hinten) / Raccord. d'évac. (1=au dessus 2=à l'arrière)	1	
Diameter afvoer / Cross section exit / Durchmesser des Abfuhrs / Diamètre d'évacuation	mm	150
Diameter buitenluchtaansluiting / Cross section exit / Durchmesser des Abfuhrs / Diamètre d'évacuation	mm	80
Gewicht / Weight / Gewicht / Poids	Kg	225
Kleur haard (DA=Donker antraciet) / Colour fireplace (DA=Dark anthracite) / Farbe des Kamins (DA=Dunkelanthrazit) / Couleur foyer (AF=Anthracite foncé)	DA AF	
Kleur binnenwerk (N=Naturel) / Colour interior (N=Naturel)	N	
Farbe des Innenraums (N=Naturfarben) / Couleur d'intérieur (N=Naturel)		
Watervolume ca. / Water volume approx / Wasservolumen ca. / Volume d'eau environ	Liter / Litre / Liter / Litre	25

Kenmerk / Feature / Merkmal / Caractéristique	Eenheid / Unit / Einheit / Unité	Resultaat / Result / Ergebnis / Résultat
		Ivar 10 H <sub>2</sub> O, Store
Rookgastemp./Flue gas temp./Rauchgastemp./Temp. des fumées	°C	259
Minimale trek/Minimum draught/Minimaler Zug/Tirage minimal	Pa	12.1
BlmSchV	Stufe	2
DIN+richtlijnen/DIN+regulations/DIN+Richtlinien/DIN+directives		V
Brandveiligheid (V=voldoet)/ Fire safety (C=compliant) / Brandsicherheit (EA=erfüllt Anforderung)/ Sécurité incendie (S=satisfaisante)		V
Vrijkomen gevaarlijke stoffen / Release harmful substances / Freisetzung gefährlichen Stoffen / Dégagement substances dangereuses		Geen/none aucun/keine
Oppervlaktetemp. (V=voldoet) / Surface temp. (C=compliant) / Oberflächentemp. (EA=erfüllt Anforderung)/ Temp. de surface (S=satisfaisante)		V / C EA / S
Mechan. sterkte (V=voldoet) / Mechanical strength (C=compliant) / Mechan. Stärke (EA=erfüllt Anforderung) / Résistance mécanique (S=satisfaisante)		V / C EA / S
Minimale volume ruimte van installatie / Minimum volume of installation space	M <sup>3</sup>	80
Mindestvolumen des Installationsraums / Volume minimum d'espace d'installation		
Minimale afmetingen van de inbouwopening / Minimum dimensions of the installation opening / Mindestabmessungen der Einbauöffnung / Dimensions minimales de l'ouverture d'installation	mm	-
Rookgasmassadebiet / Flue Gas Mass Flow	g/s	8.4
Rauchgasmassenstrom / Débit massique de fumée		
Rookgasuitlaattemperatuur / Flue outlet temperature	°C	311
Abgasaustrittstemperatuur / Température des fumées à la sortie		
Massa van het gloeibed / Basic ember mass	gr	210
Glutgrondmasse / Masse de braises de base		

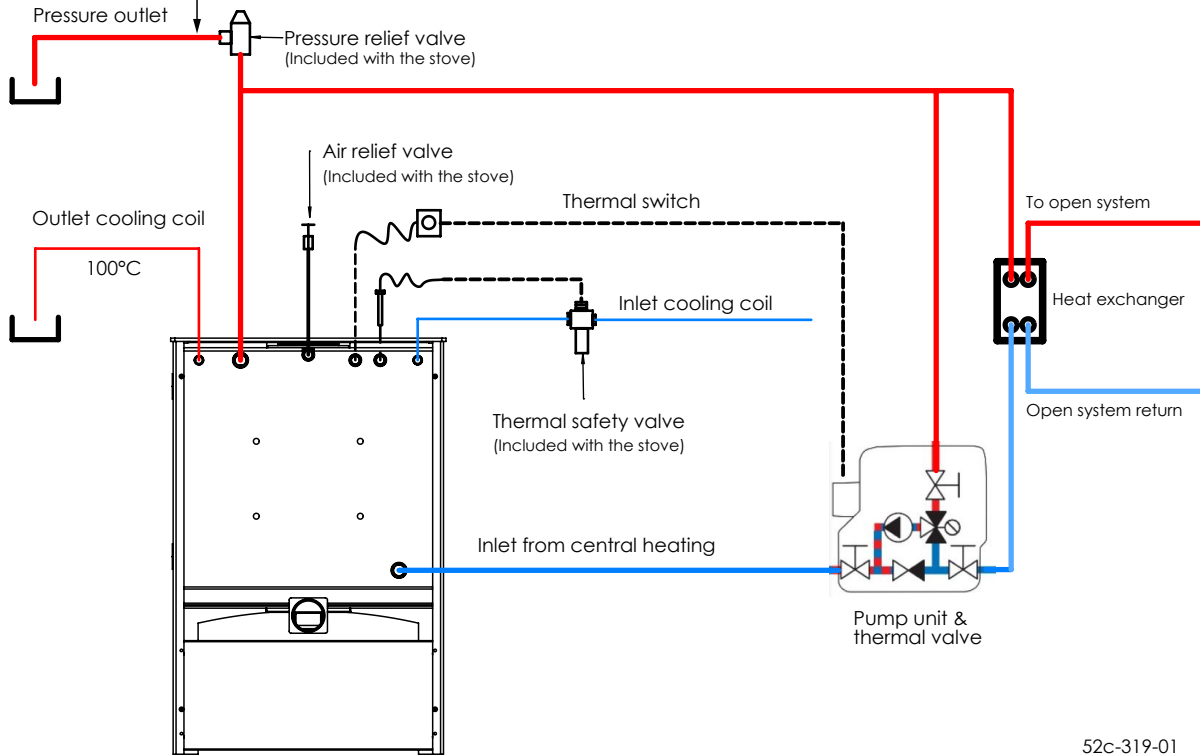
**Bijlage/Appendix/Anlage/Annexe 2: Afbeeldingen/Figures/Abbildungen/Figures**



2B

<b>Tube 1/2"</b>	<b>Tube 3/4"</b>
Max. 2 meter	Max. 4 meter
Max. 2 bends	Max. 3 bends

### CLOSED/OPEN SYSTEM

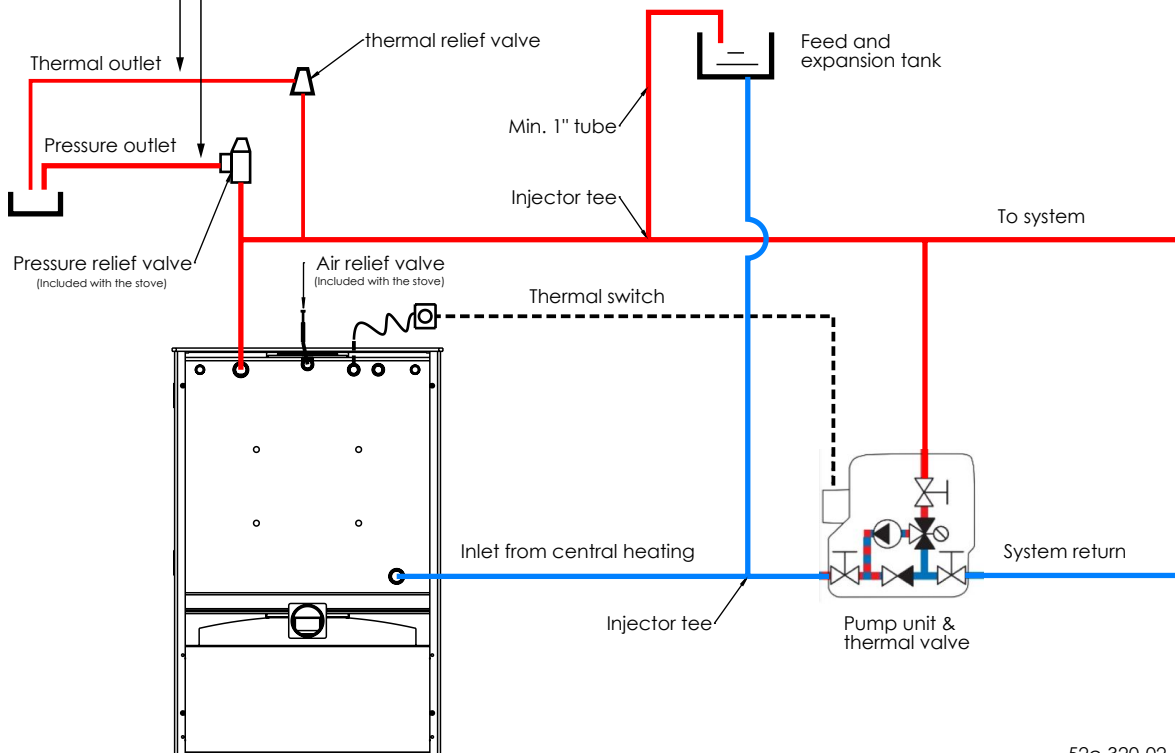


52c-319-01

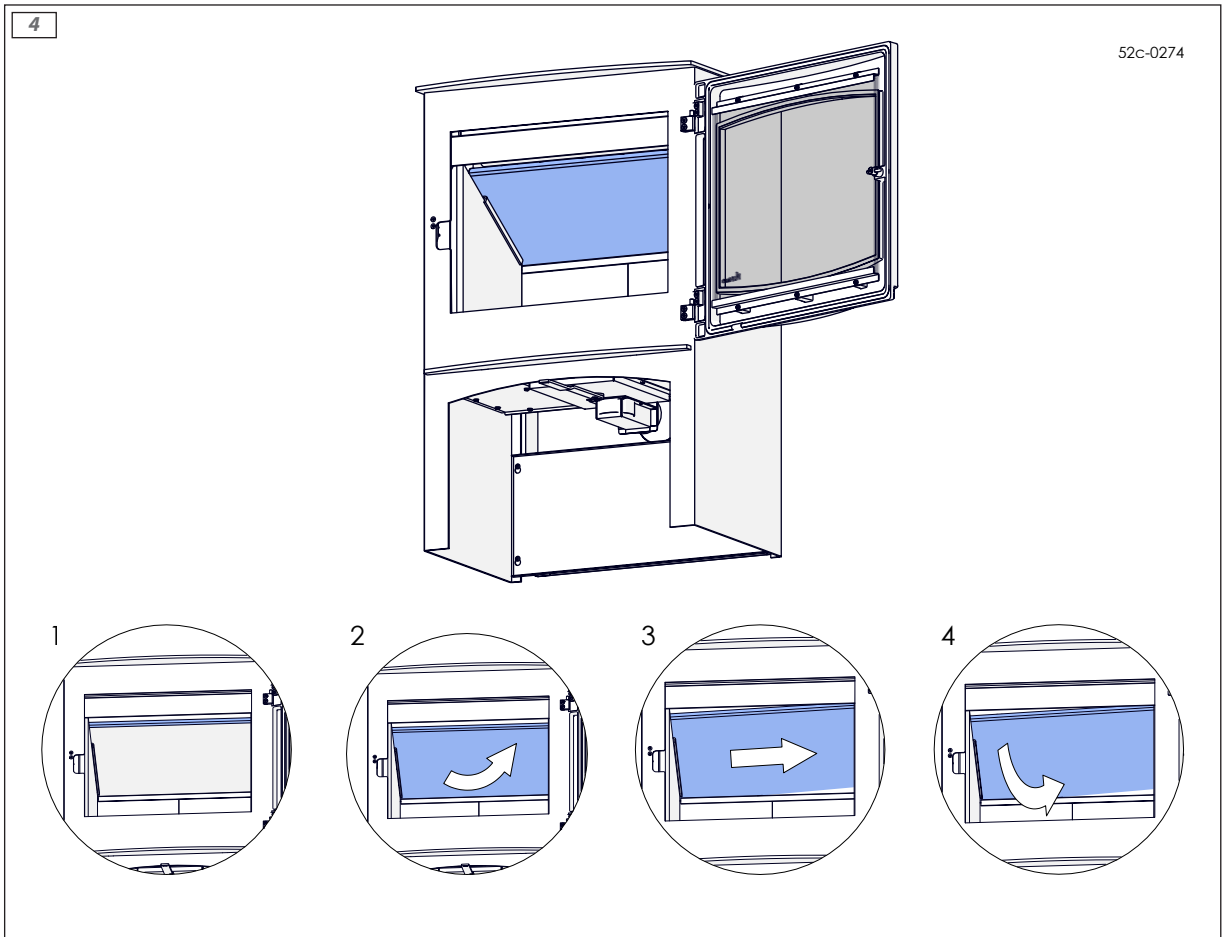
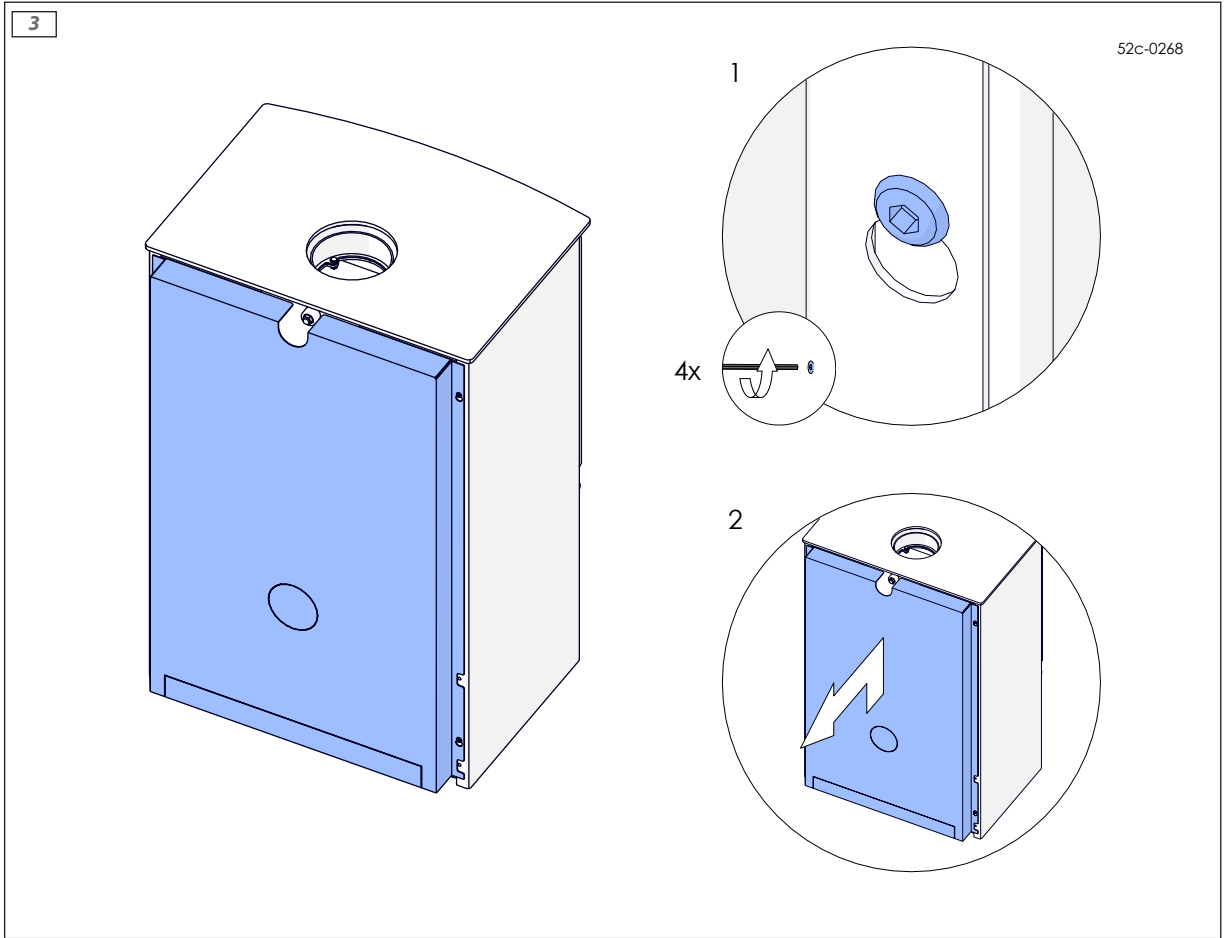
2C

<b>Tube 1/2"</b>	<b>Tube 3/4"</b>
Max. 2 meter	Max. 4 meter
Max. 2 bends	Max. 3 bends

### OPEN SYSTEM

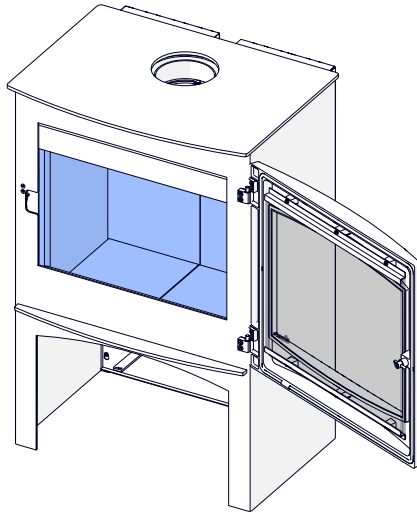


52c-320-02

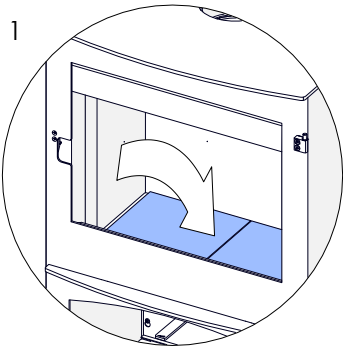


5

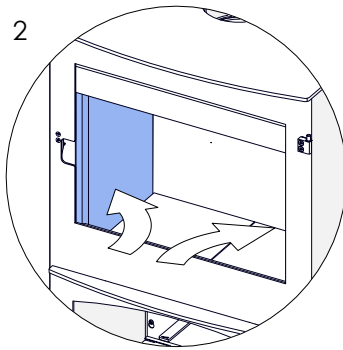
52c-0264



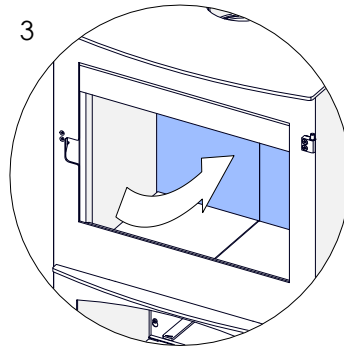
1



2

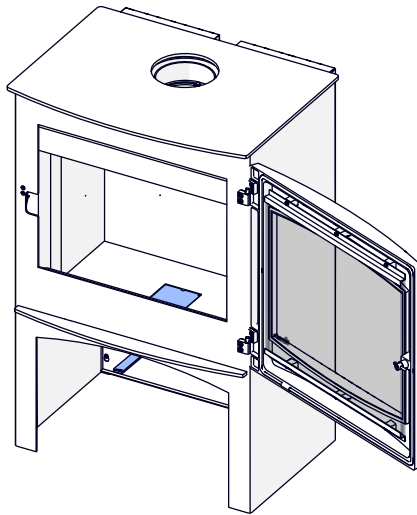


3

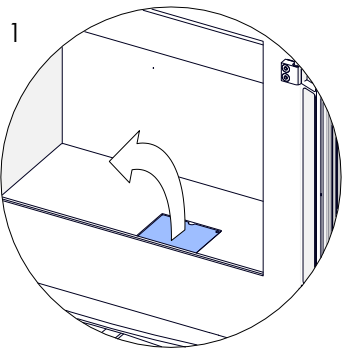


6

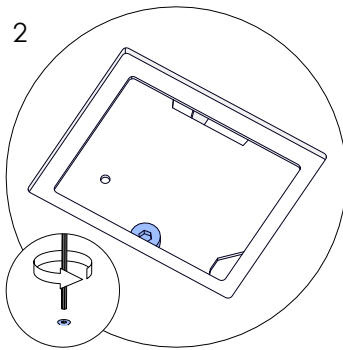
52c-0271



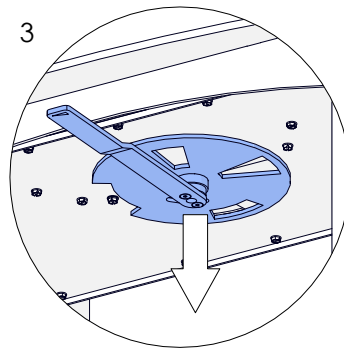
1

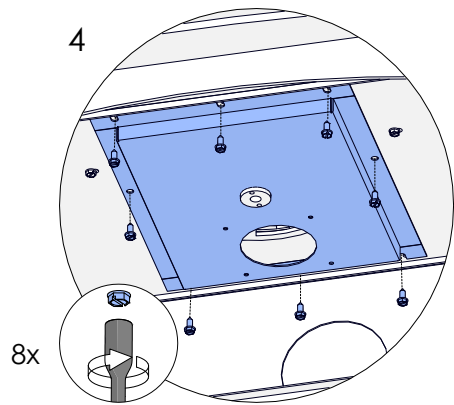
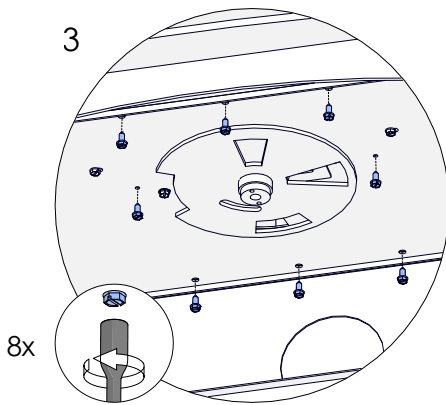
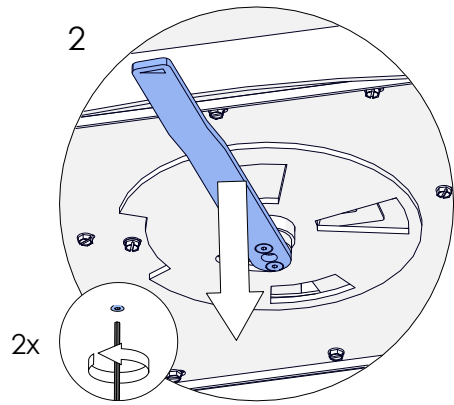
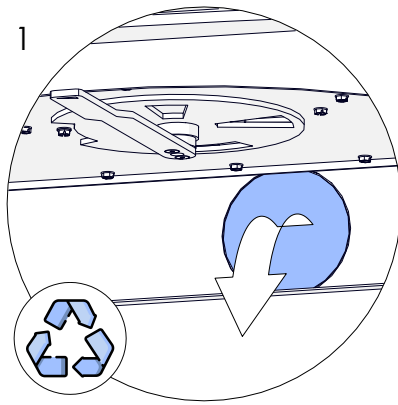
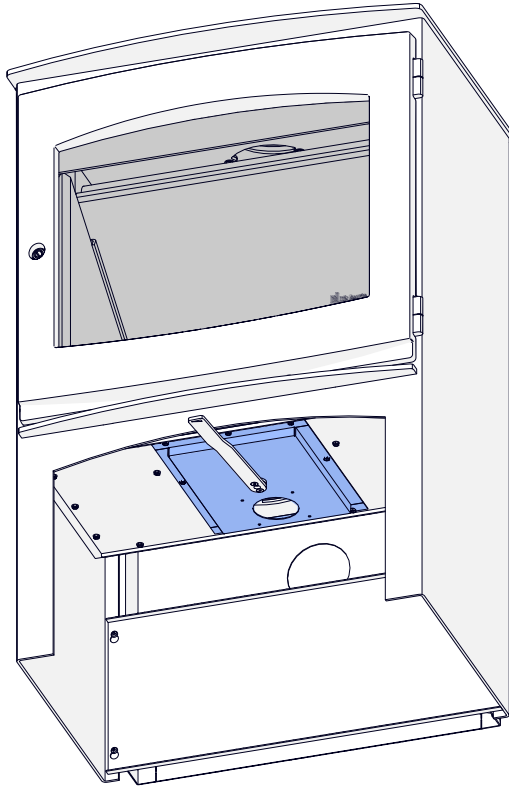


2



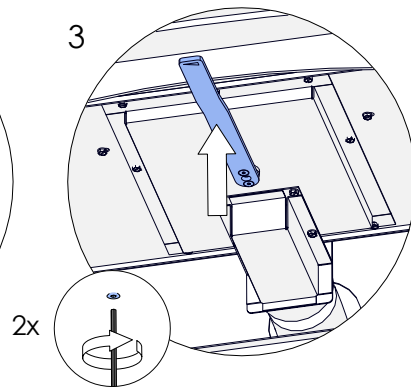
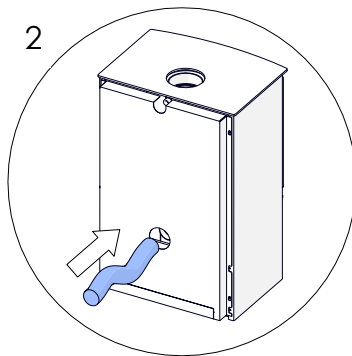
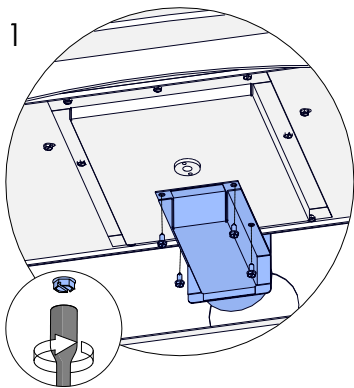
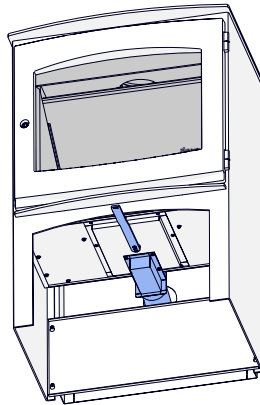
3





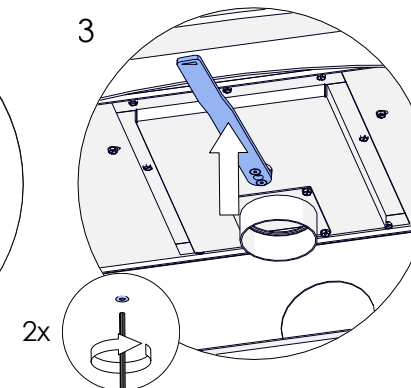
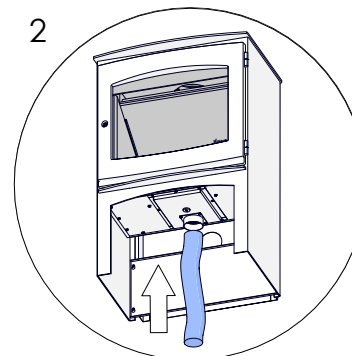
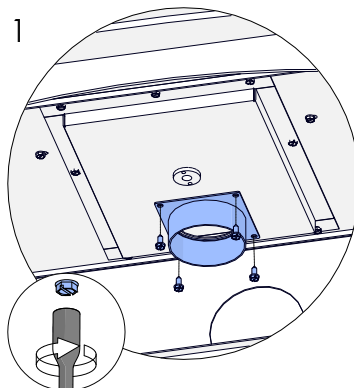
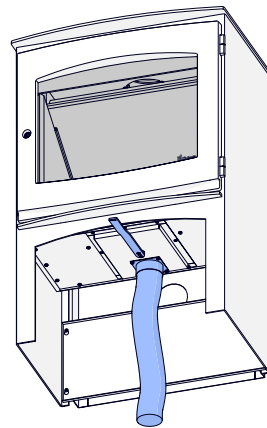
8.1

52c-0265



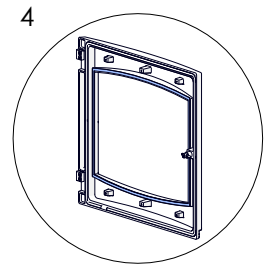
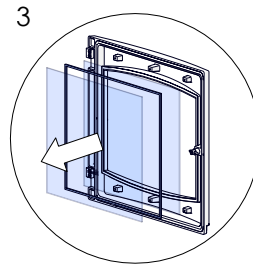
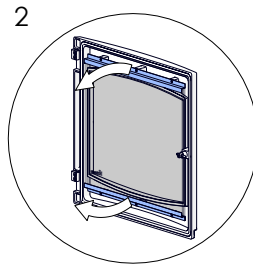
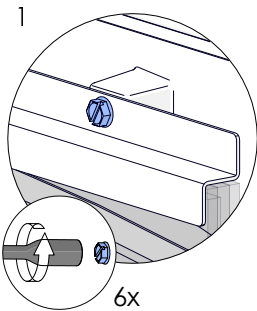
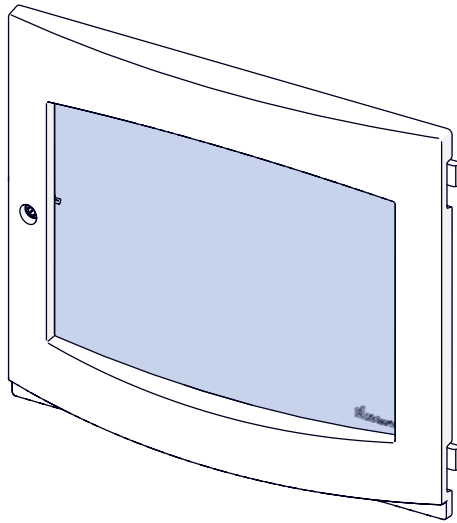
8.2

52c-0266



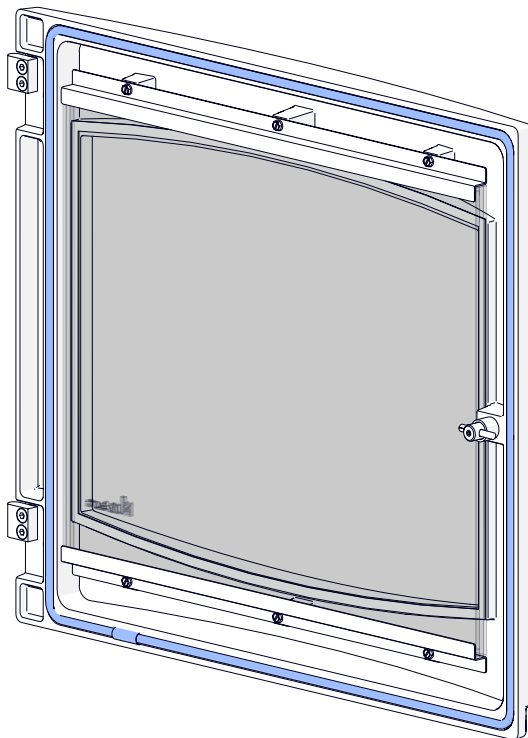
9

52c-0261



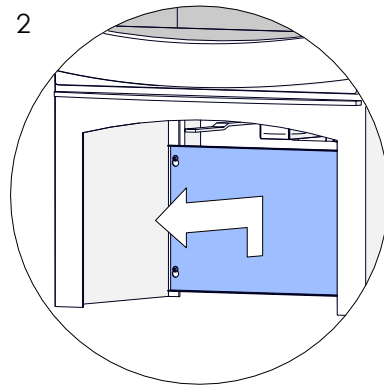
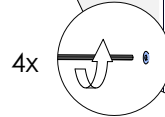
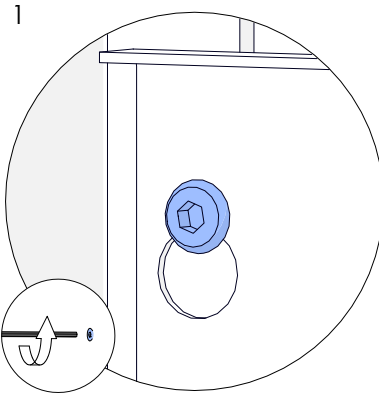
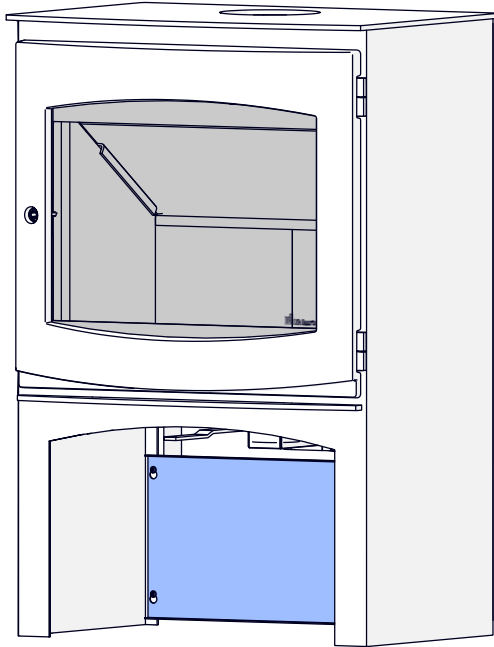
10

52c-0263




11

52c-0269



## Bijlage/Appendix/Anlage/Annexe 4: Eco Design

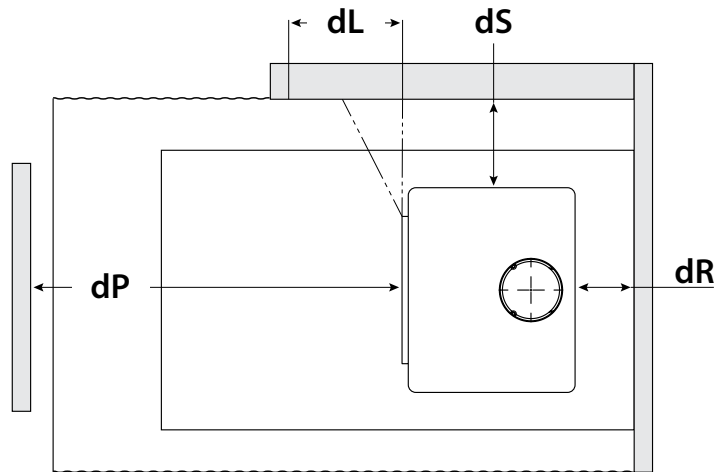
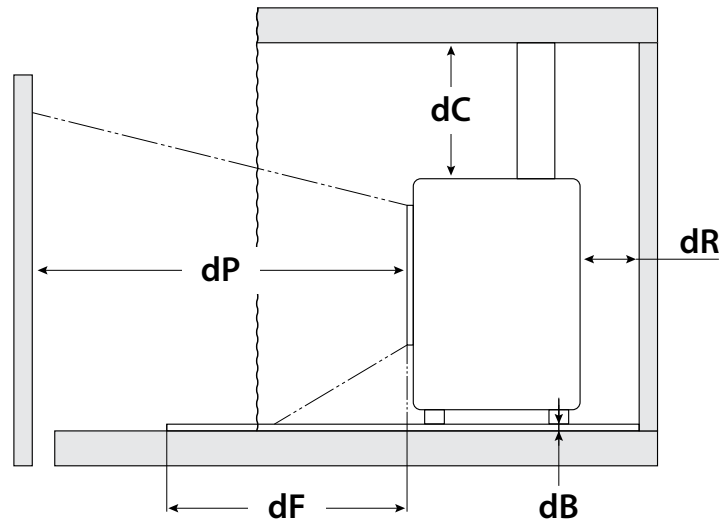
Naam en adres fabrikant / Name and address manufacturer Name und Anschrift des Herstellers / Nom et adresse du fabricant		DRU, Ratio 8, NL-6921 RW, Duiven, The Netherlands					
Modelnaam(en) / Model identifier(s) / Modellkennung(en) / Identificateur(s) de modèle		Dik Geurts Ivar 10 H2O					
Gelijkwaardige modellen / Equivalent models / Äquivalente Modelle / Modèles équivalents		Dik Geurts Ivar 10 H2O, Low Dik Geurts Ivar 10 H2O, Store					
Test rapporten / Test reports / Testberichte / Rapports d'essai		EZKA/2020-08/00010-1					
Geharmoniseerde standaarden / Harmonized Standards / Harmonisierte Normen / Normes harmonisées		EN16510-2-1					
Andere toegepaste normen/technische specificaties / Other applied standards/technical specs / Andere angewandte Normen/technische Spezifikationen / Autres normes appliquées/spécifications techniques		CEN/TS 15883:2010					
Indirecte verwarmingsfunctie / Indirect heating function / Indirekte Heizfunktion / Fonction de chauffage indirect		Yes					
Directe warmteafgifte / Direct heat output / Direkte Wärmeabgabe / Production de chaleur directe		4,7 kW					
Indirecte warmteafgifte / Indirect heat output / Indirekte Wärmeabgabe / Production de chaleur indirecte		5.5 kW					
<b>Kenmerken bij gebruik van de voorkeursbrandstof / Characteristics when operating with the preferred fuel Eigenschaften beim Betrieb mit dem bevorzugten Kraftstoff / Caractéristiques lors du fonctionnement avec le carburant préféré:</b>							
Seizoensgebonden energie-efficiëntie voor ruimteverwarming $\eta_s$ / Seasonal space heating energy efficiency $\eta_s$ Raumheizungs-Jahresnutzungsgrad $\eta_s$ / Efficacité énergétique saisonnière pour le chauffage des locaux $\eta_s$ :		72,0					
Energie-efficiëntie-index (EEI) / Energy efficiency index (EEI) / Energieeffizienzindex (EEI) / Indice d'efficacité énergétique (IEE)		108					
Energieklasse / Energy Class / Energieklasse / Classe d'énergie		A+					
<b>Brandstof / Fuel / Brennstoffe / Combustibles</b>	Voorkeursbrandstof Preferred fuel Bevorzugter Brennstoffe Combustibles privilégiés	Andere geschikte brandstof Preferred fuel Anderer geeigneter Brennstoff Autre carburant approprié	$\eta_s$ [%]:	Emissies bij nominale warmteafgifte* Emissions at nominal heat output* Emissionen bei Nennwärmeleistung* Émissions à la puissance calorifique nominale*			
				PM	OGC	CO	NO <sub>x</sub>
	[x] mg/Nm <sup>3</sup> (13 % O <sub>2</sub> )						
Hout met ≤25% vocht / Wood logs with ≤25% moisture Holz mit ≤25% Feuchte / Bois avec ≤ 25 % d'humidité	Yes	No	72,0	30	70	1250	160
Geperst hout met <12% vocht / Compressed wood with <12% moisture Komprimiertes Holz mit <12% Feuchte / Bois comprimé avec < 12 % d'humidité	No	Yes	72,0	30	70	1250	160
Andere hout biomassa / Other woody biomass Andere Holz Biomasse / Biomasse autres bois	No	No					
Niet-hout biomassa / Non-woody biomass Nicht Holz Biomasse / Biomasse non Bois	No	No					
Antraciet / Anthracite / Antrazit / Anthracite	No	No					
Harde cokes / Hard coke / Harter Koks / Coke durci	No	No					
Lage temperatuur cokes / Low temperature coke Niedertemperatuur Koks / Coke a faibles températures	No	No					
Bitumineuze cokes / Bituminous coke / Bituminösen Koks / Coke bitumineux	No	No					
Bruinkool / Lignite briquettes / Braunkohle / Lignite	No	No					
Turf / Peat briquettes / Torf / Tourbe	No	No					
Gemengde fossiele briketten / Blended fossil fuel briquettes Gemischte Fossil / Mélange de fossiles briquettes	No	No					
Andere fossiele brandstof / Other fossil fuel Andere Fossil Brennstoffe / Autres combustibles fossiles	No	No					
Gemengde biomassa en fossiele briketten / Blended biomass and fossil fuel briquettes / Gemischte Biomasse und Fossil Briketten / Mélange de biomasse et de briquettes fossiles	No	No					
Ander mengsel van biomassa en fossiele brandstof / Other blend of biomass and solid fuel / Anderes Gemisch von Biomasse un Fossil Brennstoff / Autres mélanges de biomasse et de combustibles fossiles	No	No					
* Emissies bij minimale warmteafgifte zijn niet van toepassing / *Emissions at minimum heat output are not applicable * Emissionen bei minimaler Heizleistung sind nicht anwendbar / * Les émissions à la puissance calorifique minimale ne s'appliquent pas							

Characteristics for exclusive operation with the preferred fuel							
Artikel / Item / Artikel / Objet	Symbol Symbol Symbole	Waarde Value Wert Valeur	Eenheid Unit Einheit Unité	Artikel / Item / Artikel / Objet	Symbol Symbol Symbole	Waarde Value Wert Valeur	Eenheid Unit Einheit Unité
<b>Warmteafgifte / Heat output / Heizleistung / Production de chaleur</b>				<b>Brandstofefficiëntie (Op basis van de calorische onderwaarde (NCV) / Fuel efficiency (Based on the net calorific value (NCV) / Kraftstoffeffizienz (Basierend auf dem Nettoheizwert (NCV) / Efficacité énergétique (basée sur la valeur calorifique nette (NCV))</b>			
Nominale warmteafgifte / Nominal heat output / Nennwärmeleistung / Puissance calorifique nominale	P <sub>nom</sub>	10.2	kW	Brandstofefficiëntie bij nominale warmteafgifte / Fuel efficiency at nominal heat output / Kraftstoffeffizienz bei Nennwärmeleistung / Efficacité énergétique à la puissance calorifique nominale	η <sub>th,nom</sub>	82	%
Minimale warmteafgifte / Minimum heat output / Minimale Heizleistung / Puissance calorifique minimale	P <sub>min</sub>	-	kW	Brandstofverbruik bij minimale warmteafgifte / Fuel efficiency at minimum heat output / Kraftstoffeffizienz bei minimaler Wärmeabgabe / Efficacité énergétique à une puissance calorifique minimale	η <sub>th,min</sub>	-	%
<b>Extra stroomverbruik / Auxiliary power consumption Hilfsenergieverbrauch / Consommation d'énergie auxiliaire</b>				<b>Type warmteafgifte/kamertemperatuurregeling / Type of heat output/room temperature control / Art der Heizleistung/Raumtemperatuurregeling / Type de puissance calorifique/régulation de la température ambiante</b>			
Bij nominale warmteafgifte At nominal heat output Bei Nennwärmeleistung À la puissance calorifique nominale	e <sub>lmax</sub>	-	kW	Eentraps warmteafgifte, geen kamertemperatuurregeling Single-stage heat output, no room temperature control Einstufige Heizleistung, keine Raumtemperatuurregeling Puissance calorifique à un étage, pas de contrôle de la température ambiante	Yes		
Bij minimale warmteafgifte At minimum heat output Bei minimaler Heizleistung À la puissance calorifique minimale	e <sub>lmin</sub>	-	kW	Two of meer handmatig instelbare trappen, geen kamertemperatuur controle / Two or more manually adjustable stages, no room temperature control / Zwei oder mehr manuell einstellbare Stufen, keine Raumtemperatur Kontrolle / Deux étapes réglables manuellement ou plus, pas de température ambiante contrôler	No		
In standby mode / In standby mode / Im Standby-Modus / En mode veille	e <sub>lSB</sub>	-	kW	Kamertemperatuurregeling met mechanische thermostaat / Room temperature control with mechanical thermostat / Raumtemperatuurregeling mit mechanischem Thermostat / Contrôle de la température ambiante avec thermostat mécanique	No		
<b>Benodigd vermogen van de waakvlam / Power requirement of the pilot flame / Leistungsbedarf der Zündflamme / Puissance requise de la veilleuse</b>				Met elektronische kamertemperatuurregeling / With electronic room temperature control / Mit elektronischer Raumtemperatuurregeling / Avec régulation électronique de la température ambiante			
Waakvlam vermogen vereiste (indien van toepassing) / Pilot flame power requirement (if applicable) / Kraft der Zündflamme Anforderung (falls zutreffend) / Puissance flamme pilote exigence (le cas échéant)	P <sub>pilot</sub>	-	kW	Met elektronische kamertemperatuurregeling plus dagtimer / With electronic room temperature control plus day timer / Mit elektronischer Raumtemperatuurregeling und Tageszeitschaltuhr / Avec régulation électronique de la température ambiante et minuterie journalière	No		
				Met elektronische kamertemperatuurregeling plus weektimer / With electronic room temperature control plus week timer / Mit elektronischer Raumtemperatuurregeling und Wochenschaltuhr / Avec contrôle électronique de la température ambiante et minuterie hebdomadaire	No		
				<b>Andere bedieningsopties (meerdere selectie mogelijk) / Other control options (multiple selection possible) / Weitere Steuerungsmöglichkeiten (Mehrfachauswahl möglich) / Autres options de contrôle (sélection multiple possible)</b>			
				Ruimtetemperatuurregeling, met aanwezigheidsdetectie / Room temperature control, with presence detection / Raumtemperatuurregeling mit Anwesenheitserkennung / Contrôle de la température ambiante, avec détection de présence	No		
				Kamertemperatuurregeling, met detectie van open ramen / Room temperature control, with open windows detection / Raumtemperatuurregeling mit Erkennung offener Fenster / Contrôle de la température ambiante, avec détection de fenêtres ouvertes	No		
				Met optie voor afstandsregeling / With distance control option / Mit Fernsteuerungsoption / Avec option de contrôle à distance	No		
<p>Specifieke voorzorgsmaatregelen voor montage, installatie of onderhoud</p> <p>Specific precautions for assembly, installation or maintenance</p> <p>Besondere Vorsichtsmaßnahmen für Montage, Installation oder Wartung</p> <p>Précautions particulières de montage, d'installation ou de maintenance</p>				<p>U dient de installatiehandleiding volledig en zorgvuldig te lezen en te gebruiken, alvorens u de haard installeert. Lees de gebruikershandleiding zorgvuldig alvorens de haard in gebruik te nemen.</p> <p>See instructions for more information. You must fully and carefully read the installation &amp; user manual before using or installing the fire.</p> <p>Lesen Sie die Installationsanleitung komplett und sorgfältig durch und verwenden Sie diese, bevor Sie den Kamin installieren. Die Bedienungsanleitung enthält Informationen, die Sie benötigen, um das Gerät einwandfrei und sicher funktionieren zu lassen.</p> <p>Vous devez lire attentivement et entièrement le manuel d'installation pour ensuite l'utiliser, et ce, avant d'installer le poêle. Le manuel de l'utilisateur vous donne les informations dont vous avez besoin pour faire fonctionner l'appareil de façon efficace et sûre.</p>			
<p>Naam en handtekening van de tekenbevoegde Name and signature of authorised signatory Name und Unterschrift des Zeichnungsberechtigten Nom et signature du signataire autorisé</p>				 R.P. Zantinge, Managing director			

**Dik Geurts Ivar 10 H2O, Store**

52d-0107

Minimale afstand tot brandbare materialen / Minimal distance to combustible materials  
 Mindestabstand zu brennbaren Materialien / Distance minimale aux matériaux combustibles



52c-734

		<b>Ivar 10 H2O, Store</b>
<b>dP</b>	Afstand vóór het toestel (stralingsgebied) / Distance in front of the appliance (radiation area) Abstand im Strahlungsbereich vor dem Gerät / Distance à l'avant de l'appareil (zone de rayonnement)	900mm
<b>dR</b>	Afstand tot de achterwand / Distance to the rear wall Abstand zur Rückwand / Distance au mur arrière	50mm
<b>dS</b>	Afstand tot de zijwand / Distance to the side wall Abstand zur Seitenwand / Distance au mur latéral	200mm
<b>dF</b>	Afstand op de vloer vóór het toestel / Distance on the floor in front of the appliance Abstand am Fußboden nach vorne / Distance au sol devant l'appareil	0mm
<b>dB</b>	Afstand onder het toestel / Distance below the appliance Abstand unter der Feuerstätte / Distance sous l'appareil	0mm
<b>dC</b>	Afstand tot het plafond / Distance to the ceiling Abstand zur Decke / Distance au plafond	750mm
<b>dL</b>	Afstand tot de zijwand in het stralingsgebied / Distance to the side wall in the radiation area Abstand zur Seitenwand im Strahlungsbereich / Distance au mur latéral dans la zone de rayonnement	900mm

















DRU Verwarming B.V.  
Ratio 8, 6921 RW Duiven  
Postbus 1021, 6920 BA Duiven  
Nederland

DRU Belgium  
Kontichsesteenweg 69/1 Unit A-6  
2630 Aartselaar  
Belgium

Drugasar Ltd.  
Deans Road, Swinton  
Manchester M27 0JH  
United Kingdom