



INSTALLATIEHANDLEIDING NL/BE
INSTRUCTIONS FOR INSTALLATION GB/IE
INSTALLATIONSVORSCHRIFT DE/AT/BE/LU/CH
INSTRUCTIONS D'INSTALLATION FR/BE/LU/CH

Folke
Kalle Next



Lees en bewaar dit document zorgvuldig
Please read and retain this document carefully
Dieses Dokument sorgfältig durchlesen und gut aufbewahren
Lisez et conservez soigneusement cette notice



Plak hier uw typeplaatje.
Adhere your data plate here.
Hier das Typenschild einfügen.
Collez ici votre plaque signalétique.

INHOUD

1. Inleiding
- 1.1 Verklaring van afkortingen voor veiligheidsafstanden
2. Conformiteitsverklaring
3. VEILIGHEID
 - 3.1 Algemeen
 - 3.2 Voorschriften
 - 3.3 Voorzorgsmaatregelen / veiligheidsinstructies bij installatie
4. Uitpakken
5. Installatie
 - 5.1 Voorschriften
 - 5.2 Rookgaskanaal
 - 5.2.1 Gedeeld rookgaskanaal
 - 5.3 Convector
 - 5.4 Toestellen met ventilator(en)
 - 5.5 Landspecifieke installatie-eisen
 - 5.6 Buitenluchtaansluiting
 - 5.7 Plaatsen Haard
 - 5.7.1 Vrijstaande / Designhaarden
 - 5.7.2 Inzethaarden (bestaande en nieuwe situatie)
 - 5.7.3 Inbouwhaarden
 - 5.8 Afronden installatie
6. Oplevering en onderhoud
7. End of life / Recycling
8. Storingen
- 9 Toestelspecifieke informatie
 - 9.1 Toestelspecifieke informatie: Folke
 - 9.1.1 Luchtschuif en hitteschild
 - 9.1.2 Binnenbekleding
 - 9.1.3 Deur
 - 9.1.4 Ruiten
 - 9.1.5 Aanvullende installatie-instructies
 - 9.2 Toestelspecifieke informatie: Kalle Next
 - 9.2.1 Buitenluchtaansluiting
 - 9.2.2 Binnenbekleding
 - 9.2.3 Afstellen deur/Vervangen deurafdichting
 - 9.2.4 Ruiten
 - 9.2.5 DG Smart Assist

Bijlage 1: Tabellen

Bijlage 2: Afbeeldingen

Bijlage 3: Eco Design

Bijlage 5: Minimale afstand tot brandbare materialen (EU16510)

1. Inleiding

DRU Verwarming B.V. ontwerpt en produceert haarden volgens de geldende Europese en nationale normen voor kwaliteit, prestaties en veiligheid. De Dik Geurts houtgestookte haarden dragen de CE-markering, waarmee wordt aangetoond dat het product voldoet aan de essentiële eisen van de Europese Bouwproductenverordening (EU)305/2011 en de van toepassing zijnde geharmoniseerde normen. Deze eisen hebben betrekking op onder andere veiligheid, milieuaspecten en energie-efficiëntie.

De conformiteit geldt uitsluitend voor toestellen die zijn geïnstalleerd, gebruikt en onderhouden overeenkomstig de bijgeleverde documentatie en de geldende nationale voorschriften. De installatie dient te worden uitgevoerd door een erkend en vakbekwaam installateur met kennis van houtgestookte toestellen.

Deze handleiding bevat de technische gegevens en installatievoorschriften die nodig zijn om een veilige en correcte werking van het toestel te waarborgen. De gebruikershandleiding bevat aanvullende informatie voor het juist en veilig gebruik van het toestel.

Na installatie dienen beide handleidingen ter beschikking te worden gesteld aan de eindgebruiker en zorgvuldig te worden bewaard.

- In de handleidingen worden de volgende markeringen gebruikt om belangrijke informatie aan te geven:
- !Tip Uit te voeren acties
- !Let op Suggesties en adviezen
- !Let op Deze instructies zijn noodzakelijk ter voorkoming van mogelijke problemen bij installatie en/of gebruik.
- !LET OP Deze instructies zijn noodzakelijk ter voorkoming van brand, persoonlijk letsel of andere ernstige schades.

1.1 Verklaring van afkortingen voor veiligheidsafstanden

Om een veilige installatie van het toestel te waarborgen, worden op de typeplaat en in deze handleiding (Bijlage 5) afkortingen gebruikt voor de minimale afstanden tot brandbare of te beschermen materialen. Deze afstanden zijn bepaald overeenkomstig de eisen van EN 16510-1 en moeten bij installatie strikt worden gerespecteerd:

- dP** Afstand vóór het toestel (stralingsgebied)
- dR** Afstand tot de achterwand (met geïsoleerde rookgasafvoer)
- dS** Afstand tot de zijwand
- dF** Afstand op de vloer vóór het toestel
- dB** Afstand onder het toestel
- dC** Afstand tot het plafond
- dL** Afstand tot de zijwand in het stralingsgebied

Alle waarden zijn in millimeters (mm)

2. Conformiteitsverklaring

Deze verklaring wordt verstrekt onder de volledige verantwoordelijkheid van de fabrikant DRU Verwarming B.V. DRU verklaart dat het hieronder beschreven toestel voldoet aan de bepalingen van Verordening (EU) 2024/3110 betreffende bouwproducten en is ontworpen en getest overeenkomstig EN 16510-1:2022 en de toepasselijke productdeel-norm EN 16510-2-1:2022 (voor houtgestookte toestellen). Dit toestel voldoet tevens aan de eisen inzake ecologisch ontwerp overeenkomstig Verordening (EU) 2015/1185.

Fabrikant

Naam: DRU Verwarming B.V.
 Adres: Postbus 1021, NL-6920 BA Duiven, Ratio 8, NL-6921 RW Duiven
 Telefoon: +31 (0)26 319 5 319 - E-mail: info@drufire.com
 Website: drufire.com

Productidentificatie

Model:	Uitvoeringen:
Folke	RS
Kalle Next	DG Smart Assist
	EA onder
	Rookgasaansluiting boven / achter

Unieke identificatiecode van producttype: Artikelnummer (zie hoofdstuk 9)
 Aangewezen gebruik: Ruimteverwarming binnenshuis met vaste brandstof (droog hout)
 overeenkomstig EN 16510-1
 Beoogde gebruikers: Eindgebruikers (consumenten)
 Gebruiksvoorwaarden: Volgens installatie- en gebruiksaanwijzing
 Nominale levensduur: 30 jaar

Gedeclareerde prestaties (essentiële kenmerken)

De prestaties van het toestel zijn vastgesteld overeenkomstig EN 16510-1:2022 en EN 16510-2-1:2022. De gedeclareerde waarden voor rendement, emissies, brandreactie en overige essentiële kenmerken zijn opgenomen in Tabel 2 – Gedeclareerde prestaties, achter in deze handleiding. Deze tabel maakt integraal onderdeel uit van deze conformiteitsverklaring en mag niet worden gewijzigd.

Geldigheid

Deze verklaring is geldig voor alle bovengenoemde uitvoeringen, voor zover geen wijzigingen aan het toestel worden aangebracht zonder voorafgaande schriftelijke toestemming van DRU Verwarming B.V. De aanwijzingen in deze handleiding moeten te allen tijde worden gevolgd.

De volledige, ondertekende Verklaring van Prestaties en Conformiteit (DoPC) is beschikbaar via druservice.com

Duiven, 09-11-2025



R.P. Zantinge, Managing director

3. VEILIGHEID

3.1 Algemeen

- !LET OP**
- Leest u dit hoofdstuk over veiligheid zorgvuldig door voordat u begint met installatie of onderhoud.
 - Houdt u zich aan de algemeen geldende voorschriften en de voorzorgsmaatregelen/veiligheidsinstructies in deze handleiding.

3.2 Voorschriften

Installeer het toestel volgens de geldende Europese, nationale, lokale en bouwkundige (installatie)voorschriften. Voor Nederland geldt onder meer het Bouwbesluit.

3.3 Voorzorgsmaatregelen / veiligheidsinstructies bij installatie

Volg de onderstaande voorzorgsmaatregelen/veiligheidsvoorschriften nauwkeurig op:

- Let op!** Het toestel mag alleen worden geïnstalleerd in een ruimte met voldoende luchttoevoer voor een veilige verbranding en afvoer van rookgassen. Het toestel mag niet worden geplaatst in ruimten waar de werking onveilig kan zijn door:
- Onvoldoende ventilatie of luchtaanvoer
 - Aanwezigheid van brandbare of explosieve stoffen of dampen
 - Brandgevaar door opgeslagen materialen of constructie
 - Sterke onderdruk of uitsluitend geforceerde ventilatie
- Onjuiste plaatsing kan leiden tot gevaarlijke onderdruk, rookuitreding of onvoldoende verbranding.
- Installeer en onderhoud de haard alleen als u een vakbekwame installateur op het gebied van houtgestookte toestellen bent.
 - Plaats de haard afhankelijk van het type ophanging op een vloer, tegen een wand of aan een plafond met voldoende draagkracht.
 - Houd rekening met eventuele brandbare schouwbalken boven de haard. Verwijder deze of breng volgens de bouwrichtlijnen voldoende niet-brandbaar isolatiemateriaal volgens Eurobrandklasse A1 EN 13501-1 aan.
 - Breng, indien u nog andere brandbare materialen aantreft, volgens de bouwrichtlijnen voldoende niet-brandbaar isolatiemateriaal volgens Eurobrandklasse A1 EN 13501-1 aan.
 - Houd bij het plaatsen van een vrijstaande haard rekening met de minimaal vereiste ruimte van de haard tot een niet-brandbare wand. Deze afstand bedraagt 50 mm.
 - Gebruik kachelpijpmateriaal, dat minimaal voldoet aan EN 1856-2 T600.
 - Houd bij het plaatsen van de haard en/of de kachelpijpen rekening met de minimale afstand tot brandbare objecten en materialen (zie Bijlage 1, Tabel 2 en het typeplaatje voorin deze installatiehandleiding).
 - Plaats, in geval van een brandbare vloer, een beschermende vloerplaat (zie hoofdstuk 5.7).
 - Dek een vrijstaande haard niet af en/of pak deze niet in met een isolatiedeken of enig ander materiaal.
 - Sluit de haard aan op een geschikt rookgaskanaal.
 - Verwijder de eventueel aanwezige afsluitklep of schuif in het rookgaskanaal van de bestaande openhaard.
 - Laat het rookgaskanaal vooraf inspecteren en reinigen door een erkend schoorsteenveegbedrijf.
 - Breng zelf geen wijzigingen aan de haard aan.
 - Gebruik uitsluitend originele onderdelen ter vervanging.
 - Zorg voor voldoende ventilatie in de opstellingsruimte, plaats zonodig een extra luchttoevoeropening.
 - Zorg ervoor dat er nooit onderdruk in de opstellingsruimte optreedt. Sluit, indien van toepassing, de buitenluchtaansluiting aan en haal daarmee de verbrandingslucht direct van buiten de woning.
 - Blokkeer of vergrendel nooit aanwezige ventilatieroosters (indien van toepassing). Een gebrek aan luchtstroom kan leiden tot oververhitting toestel en (brand)gevaarlijke situaties.
- Extra informatie indien u een inzet-/ inbouwtoestel installeert:**
- Gebruik onbrandbaar en hittebestendig materiaal volgens Eurobrandklasse A1 EN 13501-1 voor de boezem (inclusief de bovenkant van de boezem), het materiaal in de boezem en de achterwand waartegen het toestel wordt geplaatst. Zowel plaatmateriaal als steenachtige materialen zijn hiervoor mogelijk.
 - Neem afdoende maatregelen volgens de bouwrichtlijnen om te hoge temperaturen (>85 °C) van een wand achter de boezem te voorkomen, inclusief de materialen en/of voorwerpen die zich achter de wand bevinden.
 - Houd rekening met de minimaal vereiste inwendige afmetingen van de boezem.
 - Het is mogelijk om door middel van ventilatieroosters extra convectiewarmte uit de boezem te halen.
 - Sluit, indien van toepassing, de convectie-opening aan met een flexibele aluminium pijp en ventilatie-elementen. Deze zijn als accessoire te bestellen bij uw leverancier.
 - Gebruik, indien van toepassing, hittebestendige elektrische aansluitingen en plaats deze vrij van het toestel.

4. Uitpakken

Schenk aandacht aan de onderstaande punten bij het uitpakken:

- Controleer het toestel met toebehoren op (transport)schade.
- Installeer **nóit** een beschadigde haard!
- Neem, indien nodig, contact op met uw leverancier.

!LET OP Houd plastic zakken bij kinderen vandaan.

- In Bijlage 1, Tabel 1, staat vermeld over welke onderdelen u na het uitpakken dient te beschikken.
- Om transporttechnische redenen ligt de vlamkeerplaat bij sommige toestellen op de bodem van de haard. Voor het plaatsen van deze vlamkeerplaat verwijzen we, indien van toepassing, naar hoofdstuk 9 'Toestelspecifieke informatie'.
- Door het transport kunnen onderdelen verschoven zijn. Controleer de positie van de keerplaat en binnenbekledingsplaten.
- Controleer **vóór** plaatsing de werking van de luchtschuif, de deursluiting en het eventuele draaimechanisme. Voor het monteren/demonteren van deze onderdelen verwijzen we, indien van toepassing, naar hoofdstuk 9 'Toestelspecifieke informatie'.
- Verwijder het eventueel achtergebleven straalgrit uit de luchtschuif.
- Neem, indien nodig, contact op met uw leverancier.
- Voer de verpakking af via de reguliere weg.

5. Installatie

Lees de handleiding zorgvuldig door voor een goede en veilige installatie van het toestel.

5.1 Voorschriften

- Installeer de haard volgens de geldende Europese, nationale, lokale en bouwkundige (installatie)voorschriften.
- Houdt u zich aan de instructies zoals vermeld in deze handleiding.
- Na installatie dient het toestel, de aansluitstomp en het rookgaskanaal te allen tijde bereikbaar te zijn voor controle- en servicedoeleinden.
- DRU Verwarming geeft geen garantie op de installatie en het onderhoud van de haard en is niet verantwoordelijk voor eventueel hierdoor ontstane gevolgschade.

Neem contact op met het nationale productcontactpunt voor de bouw voor aanvullende nationale voorschriften inzake de installatie van dit toestel:

Nederland – Rijksdienst voor Ondernemend Nederland (RVO) – www.rvo.nl

Engeland – Department for Levelling Up, Housing and Communities – www.gov.uk

Duitsland – Deutsches Institut für Bautechnik (DIBt) – www.dibt.de

België – FOD Economie – www.economie.fgov.be

Frankrijk – Direction générale des Entreprises (PCP) – www.entreprises.gouv.fr

5.2 Rookgaskanaal

Voor het rookgaskanaal gelden de volgende eisen:

- !LET OP** • De haard dient te worden aangesloten op een enkel, ongedeeld rookgaskanaal.
- In Duitsland is het toegestaan om de haard op een gedeeld rookgaskanaal aan te sluiten indien alle aangesloten haarden zijn voorzien van een werkend, en door de fabrikant geleverd, zelfsluitend deursysteem.
- !LET OP** • Dit toestel is niet ontworpen om de last van een rookgaskanaal te dragen. Het rookgaskanaal dient te allen tijde zelfdragend te zijn en mag in geen enkel geval op het toestel rusten (Mchim=0).
- Gebruik voor het rookgaskanaal materiaal, dat minimaal voldoet aan EN 1856-1 T450.
- Gebruik voor de kachelpijp materiaal, dat minimaal voldoet aan EN 1856-2 T600
- Bij toepassing van een keramische rookgasafvoer dient deze te voldoen aan EN 13063-3:2007
- Bij installatie van een rookgaskanaal op een RS toestel dient deze te voldoen aan EN14989-2:2007
- Het schoorsteenkanaal moet voldoen aan de bouwvoorschriften en de normen EN 15287-1/-2 en EN 13384-1
- Bij bestaande schoorstenen moet de werking worden gecontroleerd volgens EN 13384-2
- Het rookgaskanaal moet van tevoren geïnspecteerd worden door een specialist.
- Het rookgaskanaal dient geschikt te zijn voor het stoken van een houtgestookt toestel.
- Het rookgaskanaal dient schoon en lekdicht te zijn.
- De versleping in het rookgaskanaal mag maximaal 1,5 meter bedragen met een maximale hoek van 45 graden vanuit het horizontale vlak, mits de trek in het kanaal niet te laag is.
- Bij achteraansluiting op de haard mag het horizontale deel van het rookgaskanaal maximaal 500 mm bedragen.
- Bij gebruik van de achteraansluiting van de haard op een verticaal rookgaskanaal dient een T-stuk met roetzak te worden toegepast.
- De diameter van het rookgaskanaal moet minimaal gelijk zijn aan de diameter van de rookgasafvoer van de haard.
- De trek van het rookgaskanaal moet minimaal 12 Pascal zijn.
- Plaats eventueel een rookgasventilator indien er te weinig trek is of er onderdruk in de opstelruimte ontstaat door bijvoorbeeld mechanische ventilatie in de woning.
- In een (te) sterk trekkend kanaal (30 - 40 Pa) dient zonodig een rookgasklep worden aangebracht. Hiermee kan de trek worden geregeld. Uw toestel kan uitgevoerd zijn met een "remkap" om een eventuele hoge trek te remmen (zie, indien van toepassing, hoofdstuk 9 'Toestelspecifieke informatie').
- Maak bij het plaatsen van een flexibele pijp altijd gebruik van de dubbelwandige rvs-uitvoering met een "gladde" binnenzijde.
- Om roestvorming en beschadiging van de binnenbekleding van de haard door vocht te beperken, dient bovenop het rookgaskanaal een regenkap geplaatst te worden.

5.2.1 Gedeeld rookgaskanaal

Uitsluitend onderstaande toestellen in combinatie met de daarvoor bestemde kit zijn geschikt voor een aansluiting op een gedeeld rookgaskanaal.

- Instyle 500 550 600 650 700 / Instyle tunnel-01
- Folke / Orbe / Kalle Next

5.3 Convectie

Bij het installeren van een toestel in een holle boezem moeten convectie-openingen worden gecreëerd. Open, indien van toepassing, de eventueel aanwezige convectie-openingen op het toestel volgens de beschrijving in hoofdstuk 9 'Toestelspecifieke informatie'. Indien er geen convectie-openingen op het toestel aanwezig zijn, dient u de noodzakelijke boezembeluchting en -ontluchting zelf te realiseren. Ga hierbij uit van een minimale boezemontluchting van 200 cm² (aan de bovenzijde) en een minimale -beluchting van 200 cm² (aan de onderzijde). Plaats de ontluchting aan de bovenzijde minimaal 30 cm onder het plafond en minimaal 180 cm van de vloer.

5.4 Toestellen met ventilator(en)

Toestellen, die zijn uitgevoerd met één of meerdere ventilatoren, verwarmen een ruimte sneller en verhogen het comfort. Zodra de ventilator wordt ingeschakeld, is een aangenaam warme luchtstroom voelbaar. De ventilator is op verschillende standen instelbaar. De luchtstroom kan zowel aan de voorzijde als via de convectie-openingen het toestel verlaten. Voor meer informatie over toestellen met een ventilator, verwijzen we naar hoofdstuk 9 "Toestelspecifieke informatie".

5.5 Landspecifieke installatie-eisen



Installeer het toestel volgens de geldende Europese, nationale, lokale en bouwkundige (installatie)voorschriften. Voor Nederland geldt onder meer het Bouwbesluit.

5.6 Buitenluchtaansluiting (indien van toepassing)

Sommige haarden kunnen worden voorzien van een buitenluchtaansluiting. Voor een optimale werking van het toestel dient in geval van een buitenluchtaansluiting met de volgende punten rekening te worden gehouden:

- De externe luchttoevoer (EA) dient luchtdicht aangesloten te worden op het toestel.
- De doorlaat van de buitenluchtaansluiting en eventueel de doorlaat van een rooster mag niet kleiner zijn dan doorlaat van de buitenluchtaansluiting op de haard.
- Zorg ervoor dat er max. 4 pascal onderdruk ontstaat in de verbrandingsluchttoevoerleiding. Indien er een hogere onderdruk ontstaat, zal de haard niet goed functioneren en kunnen er (hete) rookgassen terugstromen in de toevoerleiding.
- Vermijd het plaatsen van de buitenluchttoevoer in een onderdruk gebied aan de buitenkant van het huis. Plaats, indien mogelijk, een toevoerleiding met T-stuk naar 2 zijdes van het huis.
- De verbrandingsluchttoevoerleiding mag niet hoger als de onderkant van de haard geplaatst worden, dit om het terugstromen van rookgassen te voorkomen.
- De verbrandingsluchttoevoerleiding die op de haard wordt aangesloten wordt dient van onbrandbaar materiaal te zijn.
- De haard functioneert goed met een flexibele pijp tot een lengte van max. 11 meter en 4 bochten bij een diameter van 80mm. Bij langere lengtes of meer bochten dient een pijp met een grotere diameter (100-125mm) toegepast te worden.
- Indien een kruipruimte goed belucht wordt met open roosters mag hier de verbrandingslucht vandaan gehaald worden. Indien er geen goede beluchting in de kruipruimte is dan kunnen hier schadelijke radongassen aangezogen worden, dit is niet toegestaan volgens de nationale regels.

Nadere informatie over de buitenluchtaansluiting vindt u, indien van toepassing, in hoofdstuk 9 'Toestelspecifieke informatie'.

5.7 Plaatsen haard algemeen

- !Let op**
- Breng zelf geen wijzigingen aan de haard aan.
 - Gebruik schone stoffen handschoenen, vermijd vingerafdrukken op de haard en kachelpijpen.
 - Plaats de haard afhankelijk van het type ophanging op een vloer, tegen een wand of aan een plafond met voldoende draagkracht.
 - Plaats, in geval van een brandbare vloer, een brandwerende vloerplaat. De vloerplaat van niet-brandbaar materiaal dient minimaal 300 mm voor de haard uit te steken en minimaal 300 mm breder te zijn dan de haard.
Controleer deze afstanden, voor plaatsing, aan de hand van de geldende nationale/locale wetgeving.

!Tip Een vloerplaat beschermt tegen gloeiende asdeeltjes en voorkomt het vuil worden van bijvoorbeeld een marmeren of plavuizen vloer. Daarom adviseren wij het gebruik van een brandwerende vloerplaat ook bij plaatsing van toestellen aan de wand of aan het plafond.

- Controleer op de maatschets van de haard welke diameter kachelpijp u nodig heeft (zie Bijlage 1, tabel 2).
- Gebruik een kachelpijp, die minimaal voldoet aan de normen, zoals vastgelegd in EN 1856-2 T600.
- Plaats de kachelpijpen zodanig, dat nooit een brandgevaarlijke situatie kan ontstaan.
- Houd bij het plaatsen van een vrijstaande haard rekening met de minimaal vereiste ruimte van de haard tot een niet-brandbare wand. Deze afstand bedraagt 50 mm (Dnon).
- Houdt bij het plaatsen van de haard en/of de kachelpijpen rekening met de minimale afstand tot brandbare objecten en materialen zoals aangegeven in Bijlage 1, tabel 2;
- Neem afdoende maatregelen om te hoge temperaturen van een eventuele wand achter de boezem te voorkomen. Dit geldt ook voor materialen en/of voorwerpen die zich achter de wand bevinden.
- Houdt u zich aan de eisen met betrekking tot het rookgaskanaal, zoals beschreven in paragraaf 5.2.

Voor eventuele toestelspecifieke aanwijzingen verwijzen we naar hoofdstuk 9 'Toestelspecifieke informatie'.

- !LET OP** Houd, indien u een inbouwtoestel installeert, rekening met:
- De minimale inbouwafmetingen volgens Bijlage 1, Tabel 2.

5.7.1 Vrijstaande / Designhaarden

5.7.1.1 Ombouwen bovenaansluiting naar achteraansluiting haard (indien van toepassing)

De haard wordt geleverd met een bovenaansluiting voor het aansluiten op het rookgaskanaal.

De bovenaansluiting kan, indien van toepassing, omgebouwd worden naar een achteraansluiting.

Volg hiervoor de onderstaande stappen (zie Bijlage 2, afb. 2):

- Haal de vlamkeerplaat c.q. keerplaten uit de stookruimte (zie, indien van toepassing, hoofdstuk 9, 'Toestelspecifieke informatie').
- Uw toestel kan uitgevoerd zijn met een extra stalen remkap (zie, indien van toepassing, hoofdstuk 9, 'Toestelspecifieke informatie'). Verwijder deze door de remkap naar voren te schuiven en uit de rails te halen. Bij een achteraansluiting wordt deze remkap niet teruggeplaatst.
- Verwijder de convectie-achterplaat van de haard door het losdraaien van de bouten.
- Verwijder de doordrukplaat uit de convectie-achterplaat.
- Verwijder de afdekplaat ten behoeve van de rookgasafvoer uit de achterwand van de haard door het losdraaien van de 2 of 3 moeren.
- Verwijder de rookgasafvoering uit de bovenplaat door het losdraaien van de moeren en/of bouten.
- Monteer de rookgasafvoering op de achterwand met behulp van de bouten en/of moeren.
- Zet de convectie-achterplaat weer vast met de bouten.
- Monteer de afdekplaat ten behoeve van de rookgasafvoer in de opening in de bovenplaat met behulp van de moeren.
- Plaats de vlamkeerplaat c.q. keerplaten in omgekeerde volgorde weer terug.

5.7.1.2 Plaatsen vrijstaande haard, algemeen

Het plaatsen van de vrijstaande haard gebeurt als volgt:

- Bepaal de plaats van de haard. De afmetingen van het toestel zijn weergegeven in Bijlage 1, tabel 2.
- Voor eventuele toestelspecifieke aanwijzingen verwijzen we naar hoofdstuk 9 'Toestelspecifieke informatie'.
- Zorg ervoor dat er geen brandbare materialen aanwezig zijn.
- Plaats, indien van toepassing, de vloerplaat.
- Zet de haard op een deken of een stuk karton (in verband met een mogelijke beschadiging van de vloer) en daarna op de gewenste plek.
- Sluit de haard aan op het rookgaskanaal. Volg hierbij de aanwijzingen van de leverancier van het rookgasafvoersysteem. Gebruik kachelpijpmateriaal, dat minimaal voldoet aan EN 1856-2 T600.
- Verschuif de haard indien nodig en kantel deze iets zodat de deken of het karton weggehaald kan worden.
- Voor de afronding van de installatie verwijzen we naar paragraaf 5.8.

5.7.1.3 Plaatsen Designhaard

Voor het plaatsen van een designhaard verwijzen we naar Hoofdstuk 9 'Toestelspecifieke informatie'.

5.7.2 Inzethaarden (bestaande en nieuwe situatie)

5.7.2.1 In bestaande schouw of boezem

Ga voor het plaatsen van een inzethaard in een bestaande schouw of boezem als volgt te werk:

- Bepaal de plaats van de haard. De afmetingen van het toestel zijn weergegeven in Bijlage 1, Tabel 2.
- Houd minimaal 10 mm ruimte tussen de haard en bouwkundige materialen.
- Controleer de afmeting van de sparing. Indien noodzakelijk kunnen de wanden van de openhaard iets uitgebroken worden. Zorg ervoor dat de rookkap voldoende ondersteund blijft.
- Maak, indien van toepassing, ruimte voor de aansluiting van de convectie-openingen (zie, indien van toepassing, hoofdstuk 9 'Toestelspecifieke informatie' en hoofdstuk 5.3 'Convectie') met een flexibele aluminium pijp en ventilatie-elementen (zie hoofdstuk 5.4 'Toestellen met ventilator(en)'). Deze zijn als accessoire te bestellen bij uw leverancier.
- Let op met het stukadoren van de boezem. Stucprofielen maken de sparing kleiner.
- Verwijder de eventueel bestaande klep van de openhaard of schuif en reinig de rookkap, zodat er geen roet achterblijft.
- Verwijder de haarddeur en demonteer het kader wanneer deze los is meegeleverd (zie hoofdstuk 9 'Toestelspecifieke informatie').
- Verwijder de binnenbekledingsplaten (markeer deze), de keerplaat en indien aanwezig de remkap voorzichtig uit de haard (zie, indien van toepassing, hoofdstuk 9 'Toestelspecifieke informatie').
- Leg de eventueel meegeleverde bodemplaat op de plek waar de haard geplaatst moet worden.
- Draai de stelpoten in met de meegeleverde binnenzeskant schroevendraaier en controleer of ze goed verstelbaar zijn. Er kan nog wat straalgrit aanwezig zijn.
- Zorg ervoor dat er voor de toevoer van verbrandingslucht voldoende ruimte is onder de haard, wanneer er geen sprake is van een buitenluchtaansluiting.
- Indien van toepassing is een buitenluchtaansluiting mogelijk (zie, indien van toepassing, hoofdstuk 9 'Toestelspecifieke informatie').
- Schuif de haard voorzichtig in het gat. Zorg dat er geen beschadigingen ontstaan.
- Sluit, indien van toepassing, de convectie-opening (zie hoofdstuk 5.3 'Convectie') aan met de flexibele aluminium pijp en ventilatie-elementen (zie hoofdstuk 5.4 'Toestellen met ventilator(en)');
- De haard mag de rookgasafvoer nooit dragen.
- Maak een goede, luchtdichte afdichting tussen de haard en de rookgasafvoer, eventueel met een registerplaat en bij voorkeur met een vaste kachelpijp of rvs dubbelwandige flexibele pijp, die minimaal voldoet aan de norm EN 1856-2 T600.
- Indien toepasbaar en afhankelijk van de nationale regelgeving mag de verbinding tussen het bestaande rookgaskanaal en de haard met hittebestendige keramische wol worden afgestopt.
Ga als volgt te werk:
- Controleer of de openhaard-klep is verwijderd.
- Verwijder het kader (indien het kader al geplaatst is).
- Verwijder de bodemplaten en draai de haard met de stelpoten zo ver mogelijk naar beneden, om ruimte te creëren voor de keramische wol.
- Vul de eventuele ruimte achter de haard op met vuurvast isolatiemateriaal, zodat hierachter geen vuil kan komen.
- Verwijder de vlamkeerplaat.
- Breng de keramische wol tussen de bovenzijde van de haard en de schoorsteen aan voor een luchtdichte aansluiting.
- Draai de haard met de stelpoten weer omhoog en controleer of de keramische wol goed afdicht.
- Leg de vlamkeerplaat hierna weer op de plaats terug (zie hoofdstuk 9 'Toestelspecifieke informatie').
- !Let op ➤ Controleer telkens na het schoorsteenvegen of de aansluiting nog luchtdicht is.
- Voor het rechtstreeks aansluiten van een rvs flexibele pijp op de haard is een handige kit leverbaar via uw leverancier. Het gebruik van een kit is echter niet voor alle toestellen noodzakelijk (zie, indien van toepassing, hoofdstuk 9 'Toestelspecifieke informatie').
- Draai, nadat de haard is aangesloten, de stelpoten met de bijbehorende inbusleutel zodanig uit, dat de haard in de gewenste positie staat. Zorg ervoor dat hierbij de verbrandingsluchtoevoer niet geblokkeerd wordt.
- Plaats de remkap voor de uitgang, de binnenbekledingsplaten in omgekeerde volgorde weer terug en leg de keerplaat tegen de achterwand en op de profielen (zie, indien van toepassing, hoofdstuk 9 'Toestelspecifieke informatie').
- Controleer met een zaklamp of een dunne schroevendraaier of de gaten van de secundaire beluchting in de achterwand recht voor de sparingen in de binnenbekleding zitten.
- Plaats, indien van toepassing, het kader om de haard (zie, indien van toepassing, hoofdstuk 9 'Toestelspecifieke informatie').

5.7.2.2 Bij een nieuwe situatie

Ga voor het plaatsen van een inzethaard in een nieuw te bouwen boezem als volgt te werk:

- Bepaal de plaats van de haard. De afmetingen zijn weergegeven in Bijlage 1, Tabel 2.
- Plaats de haard op een vloer met voldoende draagkracht.
- Maak, indien van toepassing, een sparing voor een buitenluchtaansluiting (zie, indien van toepassing, hoofdstuk 9 'Toestelspecifieke informatie').
- Gebruik onbrandbaar en hittebestendig materiaal volgens Eurobrandklasse A1 EN 13501-1 voor de plaat op de vloer, de boezem (inclusief de bovenkant van de boezem), het materiaal in de boezem en de achterwand waartegen het toestel wordt geplaatst. Zowel plaatmateriaal als steenachtige materialen zijn hiervoor mogelijk.
- Houd minimaal 10 mm ruimte tussen de haard en bouwkundige materialen.
- Let op met het stukadoren van de boezem. Stucprofielen maken de sparing kleiner.
- Houd rekening met het uitzetten van de haard. Houd de haard vrij van stucwerk.
- Breng, indien er sprake is van een brandbaar plafond, 30 cm onder het plafond in de boezem een brandwerende plaat met daarop een 10 cm dikke warmte-isulerende laag aan.
- Indien er brandbare materialen (bv. houten vloerdelen/balken etc) onder of achter de haard aanwezig zijn, dient voldoende onbrandbaar isolatiemateriaal volgens Eurobrandklasse A1 EN 13501-1 te worden aangebracht. Houd hierbij de nationale regelgeving in acht.
- Plaats in geval van een brandbare muur een 10 cm dikke brandveilige muur.
- Bouw het plateau of de verhoging van hittebestendig materiaal.
- Leg de meegeleverde stalen plaat op de plek voor de haard. Maak hierin, indien van toepassing, een sparing voor de buitenluchtaansluiting.
- Verwijder de haarddeur en demonteer het kader wanneer deze los is meegeleverd (zie hoofdstuk 9 'Toestelspecifieke informatie').
- Plaats de haard.
- Sluit, indien van toepassing, de buitenluchtaansluiting aan (zie hoofdstuk 9 'Toestelspecifieke informatie').
- Sluit, indien van toepassing, de convectie-opening (zie hoofdstuk 5.3 'Convectie') aan met de flexibele aluminium pijp en ventilatie-elementen (zie hoofdstuk 5.4 'Toestellen met ventilator(en)'). Houdt deze elementen op minimaal 30 cm afstand van het plafond.
- Gebruik enkelwandige rvs kachelpijpen of rvs dubbelwandige flexibele pijpen, die minimaal voldoet aan de norm EN 1856-2 T600.
- De haard mag de rookgasafvoer nooit dragen.
- Draai, nadat de haard is aangesloten, de stelpoten met de bijbehorende inbussleutel zodanig uit, dat de haard in de gewenste positie staat. Zorg ervoor, dat de verbrandingsluchttoevoer hierbij niet geblokkeerd wordt.
- Plaats de remkap voor de uitgang, de binnenbekledingsplaten in omgekeerde volgorde weer terug en leg de keerplaat tegen de achterwand en op de profielen (zie hoofdstuk 9 'Toestelspecifieke informatie').
- Controleer met een zaklamp of een dunne schroevendraaier of de gaten van de secundaire beluchting in de achterwand recht voor de sparingen in de binnenbekleding zitten.
- Plaats de deur weer terug en indien van toepassing het kader om de haard (zie, indien van toepassing, hoofdstuk 9 'Toestelspecifieke informatie').
- Plaats, in geval van een brandbare vloer, een brandwerende vloerplaat voor de haard. De vloerplaat van niet-brandbaar materiaal dient minimaal 300 mm voor de haard uit te steken en minimaal 300 mm breder te zijn dan de haard.

5.7.3 Inbouwhaarden

- Bepaal de plaats van de kachel.
- Schuif het inbouwframe (1) in de gewenste positie.
- Gebruik onbrandbaar en hittebestendig materiaal volgens Eurobrandklasse A1 EN 13501-1 voor de plaat op de vloer, de boezem (inclusief de bovenkant van de boezem), het materiaal in de boezem en de achterwand waartegen het toestel wordt geplaatst. Zowel plaatmateriaal als steenachtige materialen zijn hiervoor mogelijk.
- Breng, indien er sprake is van een brandbaar plafond, 30 cm onder het plafond in de boezem een brandwerende plaat met daarop een 10 cm dikke warmte isolerende laag aan.
- Plaats de haard waterpas op de gewenste hoogte en zet deze vast met metalen ankers.
- Sluit het rookgaskanaal aan op de ring van de haard.
- Sluit eventuele convectie-openingen (zie hoofdstuk 5.3 'Convectie') altijd aan met hittebestendige flexibele buis en ventilatie-elementen (zie hoofdstuk 5.4 'Toestellen met ventilator(en)') om het stucwerk te beschermen tegen hoge temperaturen. Wanneer de boezem van onbrandbare materialen (bv. schoon metselwerk) is gemaakt, is dit niet noodzakelijk.
- Zorg dat er onder de haard voldoende ruimte is voor de toevoer van verbrandingslucht. Wanneer de ring van de buitenluchtaansluiting niet wordt gebruikt, moet deze minimaal 20 mm vrij blijven voor voldoende verbrandingslucht.
- Sluit, indien van toepassing, de buitenluchtaansluiting aan (zie hoofdstuk 9 'Toestelspecifieke informatie').
- De haard is niet geschikt om een rookgaskanaal te dragen, deze moet zelfdragend zijn.
- Steenachtige materialen mogen beslist niet op de haard rusten. Gebruik hiervoor bv. een baksteenlatei met keramisch vilt.
- Zorg dat de opening in de boezem 6 mm ruimer is dan het inbouwframe.
- De boezem mag aan de buitenzijde niet warmer worden dan 90 graden Celsius;
- Plaats, in geval van een brandbare vloer, een brandwerende vloerplaat voor de haard. De vloerplaat van niet-brandbaar materiaal dient minimaal 300 mm voor de haard uit te steken en een minimaal 300 mm breder te zijn dan de haard.

5.8 Afronden installatie

- Controleer of er geen gruis, stof of andere materialen in de boezem achterblijven (i.v.m. stank).
- Gebruik schone stoffen handschoenen en vermijd vingerafdrukken op de haard en kachelpijpen.
- Controleer of de binnenbekleding en de keerplaten goed geplaatst zijn in de haard (zie, indien van toepassing, hoofdstuk 9 'Toestelspecifieke informatie'). Verbeter zonodig de positie van deze platen.
- Controleer of de gaten van de secundaire beluchting in de achterplaat recht voor de sporingen in de binnenbekleding zitten.
- Reinig de haard met een zachte doek en controleer deze op beschadigingen. Spuit de haard eventueel bij met de meegeleverde spuitbus. Lees hiervoor de gebruiksaanwijzing op het etiket. Controleer altijd eerst de kleur op een stuk wit papier of karton voordat u de haard bijwerkt.

Lees eerst de gebruikershandleiding aandachtig door, voordat de haard in gebruik wordt genomen. Voor het aansteken en stoken van de haard verwijzen wij naar de gebruikershandleiding.

6. Oplevering en onderhoud

- U dient de gebruiker vertrouwd te maken met de haard. U dient haar/hem onder meer te instrueren over de ingebruikname, het stoken en het onderhoud van de haard.
- Wijs er bij ingebruikname op, dat
 - na een verbouwing of bij nieuwbouw alle bouwmaterialen goed moeten opdrogen i.v.m. het aanhangen van stof (o.a. rookdeeltjes) aan vochtige oppervlakten;
 - bij de eerste keer stoken vluchtige componenten uitdampen uit lak, materialen e.d.;
 - de ruimte goed wordt geventileerd.
- Wijs op de noodzaak om het rookgaskanaal minstens één keer per jaar door een specialist te laten inspecteren en reinigen.
- Overhandig de gebruiker de gebruikershandleiding én de installatiehandleiding (de installatiehandleiding dient bij het toestel bewaard te blijven).

In de Gebruikershandleiding wordt een aantal tips/instructies gegeven voor het onderhoud van de haard. Tevens is vermeld hoe een aantal onderdelen vervangen kan worden.

7. End of life / Recycling

Aan het einde van de gebruikscyclus dient het toestel op een verantwoorde manier afgevoerd en gerecycled te worden. Volg hiervoor onderstaande stappen. Bij het afvoeren/recyclen van het toestel dienen altijd de lokale wet- en regelgeving gevolgd te worden. Neem bij twijfel contact op met de lokale overheid over de beschikbare inzamelstromen.

- Let op!** Demonteer en verwijder het toestel alleen wanneer deze afgekoeld en op kamertemperatuur is.
- Demonteer de binnenbekleding, ruit en het afdichtingsmateriaal van/uit het toestel. Deze delen kunnen bij een daarvoor bestemd inzamelingspunt ingeleverd worden.
- Let op!** De ruit is gemaakt van keramisch materiaal en kan daarom niet bij een recyclingpunt voor glas ingeleverd worden.
- De staaldelen kunnen bij een daarvoor bestemd recycling centrum aangeboden worden.

8. Storingen

In de Gebruikershandleiding staat een tabel met een overzicht van storingen die kunnen optreden, de mogelijke oorzaak en de oplossing.

9 Toestelspecifieke informatie

Onderstaande lijst geeft een overzicht van de producttypen en bijbehorende artikelnummers waarop de EU-conformiteitsverklaring van toepassing is:

80508 **Folke** / 80509 Folke, RS, EA onder / 80541 Folke, RS, EA onder, rookgasaansluiting achter / 80607 Folke, RS, DG Smart Assist, EA onder / 80608 Folke, RS, DG Smart Assist, EA onder, rookgasaansluiting achter / 80606 Folke, DG Smart Assist

80647 **Kalle Next** / 80665 Kalle Next, DG Smart Assist, RS, EA onder / 80666 Kalle Next, DG Smart Assist, RS, EA onder, rookgasaansluiting achter / 80667 Kalle Next, RS, EA onder, rookgasaansluiting boven / 80668 Kalle Next, RS, EA onder, rookgasaansluiting achter / 80664 Kalle Next, DG Smart Assist /

- !LET OP** • De toestelspecifieke instructies, zoals beschreven in dit hoofdstuk, gaan boven de instructies in de overige hoofdstukken. Houd bij twijfel de instructies in hoofdstuk 9 aan of neem contact op met uw leverancier.

9.1 Toestelspecifieke informatie: Folke

9.1.1 Luchtschuif en hitteschild

9.1.1.1 Luchtschuif

Controleer bij installatie en onderhoud van het toestel de werking van de luchtschuif (zie Bijlage 2, afb. 5). De mogelijkheid bestaat, dat tijdens transport staalgrit in de luchtschuif is gekomen. Indien de luchtschuif niet soepel loopt, moet deze worden gereinigd. Hiertoe dient de luchtschuif te worden gedemonteerd. De luchtschuif is verend opgehangen door middel van een bout en een veer.

Ga bij het demonteren van de luchtschuif als volgt te werk (zie Bijlage 2, afb. 5):

- Let op!** Indien een buitenluchtaansluiting is gemonteerd, dient deze eerst verwijderd te worden, voordat de luchtschuif gedemonteerd kan worden (voor het verwijderen van de buitenluchtaansluiting: zie hoofdstuk 9.1.5.2).
- Draai de 4 schroeven los, neem deze uit en verwijder unit A (zie Bijlage 2, afb. 13-l).
 - Verwijder de vermiculietplaten van de bodem (zie hoofdstuk 9.1.2.1).
 - Verwijder daarna het vierkante plaatje, dat in een uitsparing onder de vermiculiet bodemplaten ligt.
 - Draai de inbusbout los met de inbusleutel.
- Let op!** Zodra de bout is losgedraaid, valt de luchtschuif naar beneden. Vang de luchtschuif op!
- Controleer de luchtschuif en reinig deze zonnodig.

Voor het terugplaatsen van de luchtschuif dienen de acties zoals beschreven bij het demonteren in omgekeerde volgorde te worden uitgevoerd.

9.1.1.2 Hitteschild (optioneel)

Door gebruik te maken van een hitteschild kan het toestel met de achterkant dichtbij een brandbare wand geplaatst worden. Deze 'hitteschild-kit' is optioneel verkrijgbaar via uw leverancier.

- Let op!**
- Een hitteschild kan alleen worden geplaatst indien de rookgasafvoer aan de bovenzijde van het toestel is aangesloten.
 - Maak gebruik van een dubbelwandig geïsoleerde rookgasafvoerpijp indien de afstand tot de brandbare wand gering is (zie Bijlage 1, tabel 2).

De afschermplaat wordt aan het toestel bevestigd. Ga hierbij als volgt te werk:

- Plaats de afschermplaat tegen de achterzijde van het toestel.
- Let op!** Zorg ervoor, dat de afschermplaat exact volgens afbeelding 6 in Bijlage 2 wordt geplaatst.
- Schroef de 4 meegeleverde boutjes vast.

9.1.2 Binnenbekleding

9.1.2.1 Vermiculiet

De vermiculietplaten bij de haard bevinden zich op de bodem en tegen de achterwand van het toestel.

In de volgende situaties dienen de vermiculietplaten te worden uitgenomen:

- Bij het demonteren van de luchtschuif (zie hoofdstuk 9.1.1.1).
- Bij vervanging van de vermiculietplaten.

De bodemplaten worden hierbij als eerste uitgenomen en de achterplaten als laatste (zie Bijlage 2, afb. 7).

Het inleggen van de vermiculietplaten geschiedt in omgekeerde volgorde.

- !Let op** Zorg ervoor dat de vermiculietplaten weer in de oorspronkelijke positie worden teruggeplaatst! Zo dient de achterplaat met de kleine, niet verzonken, gaten zichtbaar naar voren te worden geplaatst.

9.1.2.2 Vlamkeerplaat

Bij levering ligt de vlamkeerplaat (zie Bijlage 2, afb. 3) bovenin het toestel.
Bij onderhoud aan het toestel dient de vlamkeerplaat te worden uitgenomen.

- Ga hierbij als volgt te werk:
- Pak de vlamkeerplaat vast.
- Kantel de vlamkeerplaat naar voren, zodat de achterzijde omhoog komt.
- Schuif de vlamkeerplaat naar voren, zodat de achterzijde van de vlamkeerplaat vrijkomt van de richel.
- Laat de vlamkeerplaat zakken en neem deze uit.

Het plaatsen van de vlamkeerplaat geschiedt in omgekeerde volgorde.

9.1.3 Deur

Controleer bij installatie of onderhoud het sluiten van de deur.

- Ga hierbij als volgt te werk:
- Controleer de afdichting van de deur door een vel papier tussen de deur en de haard te plaatsen. Na het sluiten van de deur mag het vel papier er niet makkelijk uitgetrokken kunnen worden. Controleer de haard rondom.

Indien er geen sprake is van een goede afdichting van de deur:

- Stel de deur af (zie paragraaf 9.1.3.1) en/of
- vervang de deurafdichting. (zie paragraaf 9.1.3.2).

9.1.3.1 Afstellen deur

U kunt de deur afstellen door 2 tonnetjes iets te verschuiven (zie Bijlage 2, afb. 8). De tonnetjes bevinden zich aan de bovenzijde en onderzijde van het toestel.

- Ga als volgt te werk:
- Draai de 2 boutjes aan de bovenzijde van het toestel iets los.
- Verstel het tonnetje.
- Draai de boutjes vervolgens weer goed aan.
- Herhaal deze stappen aan de onderzijde van het toestel.
- Tip! Het kan zijn, dat de al deur goed sluit na het stellen van het bovenste of onderste tonnetje. Het is dus niet perse noodzakelijk om beide tonnetjes te stellen.
- Controleer of het afdichtband goed aansluit door bij het sluiten van de deur een vel papier tussen de kachel en het afdichtband te klemmen.
- Het papier mag er niet gemakkelijk tussenuit getrokken kunnen worden. Stel de deur, indien nodig, bij en/of vervang de deurafdichting (= het afdichtband, zie hoofdstuk 9.3.2). Mocht de deurafdichting in orde, danwel vervangen zijn, dan dient het proces van het stellen van de deur net zolang herhaald te worden, tot de deur goed sluit.
- Controleer na het stellen van de deur of de gietijzeren deurehendel nog goed (aan)sluit. Stel de deurehendel af indien die niet het geval is (zie Bijlage 2, afb. 9).
- Draai de boutjes in de sleufgaten iets los en verschuif de deurehendel.
- Draai de boutjes vervolgens weer goed aan.

9.1.3.2 Vervangen deurafdichting

Ga voor het vervangen van de deurafdichting als volgt te werk (zie bijlage 2, afb. 10):

- Open de deur.
- Verwijder het koord en de kit uit het gootje.
- Breng een nieuwe laag hittebestendige kit aan in het gootje waarin het koord lag.
- Leg een nieuw koord in het gootje. Doe dit losjes, trek het koord niet strak.
- Steek beide uiteindes van het koord in het speciale hulsje.
Het koord, het hulsje en de kit zijn via uw leverancier verkrijgbaar.
- !Let op Zorg ervoor dat het hulsje aan de onderzijde van de ruit wordt geplaatst.

9.1.4 Ruiten

9.1.4.1 (De)monteren ruit in deur

!Tip Gebruik bij vingerafdrukken op de ruiten de meegeleverde ruitenreiniger. Voor het verwijderen en daarna weer monteren van de ruit in de deur volgt u onderstaande aanwijzingen (zie Bijlage 2, afb. 10 en 11).

Demonteren ruit in deur:

- Open de deur.
- Til de bovenplaat iets op.
- Houdt de deur goed vast en verwijder de pin.
- Til de deur iets op en verwijder de deur.
- Leg de deur op een vlakke ondergrond.
- Draai de 4 boutjes, die de klemmetjes vasthouden, los.
- Til de ruit eruit. Hierbij wordt ook de ruitafdichting uitgenomen.

Monteren ruit in deur:

- Monteer de ruit en plaats de deur weer terug door de stappen genoemd bij het demonteren van de ruit in omgekeerde volgorde uit te voeren.

- !Let op**
- Draai de bouten niet te vast ter voorkoming van afbreken en/of doldraaien: vast=vast.
 - Plaats de ruit (inclusief nieuwe ruitafdichting) met het logo rechtsonder.

9.1.4.2 Demonteren zijruiten

!Let op De zijruiten zijn gemaakt van IR-glas. Dit glas bevat een coating die de infrarode uitstraling (warmte-uitstraling) grotendeels reflecteert. Dit glas kent een ruwe en een gladde zijde (coating). Het is van groot belang dat de zijruiten met de gecoate zijde naar buiten worden gemonteerd.

!Tip Markeer de gecoate zijde van de zijruiten vóórdat u de zijruit demonteert. Dit helpt u de zijruiten weer op de juiste wijze terug te plaatsen.

Ga als volgt te werk voor het verwijderen van de zijruit (zie Bijlage 2, afb. 12):

- Open de deur.
 - Verwijder het zijpaneel (links en rechts) door de 5 bouten los te draaien en uit te nemen.
 - Verwijder de glasclips.
- !Let op**
- Houd de ruit tegen vóór het verwijderen van de laatste glasclip.
 - Bij het vervangen van de zijruit(en) dient ook de ruitafdichting te worden vervangen.
- Neem de ruit uit. Hierbij wordt ook de ruitafdichting verwijderd.

9.1.4.3 Monteren zijruiten

Monteer de zijruiten door de stappen in hoofdstuk 9.1.4.2 in omgekeerde volgorde uit te voeren.

!Let op Monteer de ruiten met de gecoate zijde naar buiten (zie 9.1.4.2).

9.1.5 Aanvullende installatie-instructies

9.1.5.1 Rookgasafvoer

Bij de Folke kan de rookgasafvoer op twee manieren worden aangesloten: afwaterend en niet-afwaterend. U dient hierbij gebruik te maken van de speciaal hiervoor ontwikkelde conische ring. De benodigde aansluitstukken zijn via uw leverancier verkrijgbaar.

Ga bij een aansluiting via de achterzijde als volgt te werk (zie bijlage 2, afb. 2):

- Schroef de 3 bouten los van de afvoerring die aan de bovenzijde van het toestel is gemonteerd.
- Schroef de bouten in de plaat aan de achterzijde van het toestel los.
- Monteer deze plaat aan de bovenzijde van het toestel op de plek waar de afvoerring heeft gezeten.
- Monteer de afvoerring aan de achterzijde van het toestel door de 3 bouten vast te schroeven.

!Let op Indien er een RS toestel geïnstalleerd wordt, moet de rookgasafvoer luchtdicht aangesloten worden. Doe dit met hittebestendige pasta.

9.1.5.2 Buitenluchtaansluiting

Het is mogelijk de Folke te voorzien van een buitenluchtaansluiting. Deze buitenluchtaansluiting is optioneel (als externe kit) leverbaar. Deze kit kan gebruikt worden voor een aansluiting aan de onderzijde van het toestel en is verkrijgbaar via uw leverancier (zie Bijlage 2, afb. 4).

!Let op Indien u een RS-toestel installeert, is de buitenluchtaansluiting bij levering al voorgegemonteerd. Volg dan de stappen zoals beschreven onder het kopje 'Buitenluchtaansluiting voorgegemonteerd'.

Ga bij het monteren van de buitenluchtaansluiting als volgt te werk:

Buitenluchtaansluiting niet voorgegemonteerd (zie Bijlage 2, afb. 13):

- Verwijder unit 'A' (afb. 13-I) door de 4 schroeven los te draaien en deze uit te nemen.
- Verwijder de plaat (B, afb. 13-II) die aan de luchtschuif vastzit door de 2 schroeven los te draaien en uit te nemen.
- Neem de 4 voorgegemonteerde schroeven (afb. 13-I) uit de onderzijde van het toestel.
- Plaats de bak met gemonteerde 'pijpmond' tegen de onderzijde van het toestel (afb. 13-II).
- Hergebruik de 4 schroeven om de bak te monteren (afb. 13-II).
- Plaats plaat 'B' (afb. 13-III) terug en zet deze met behulp van de 2 schroeven weer vast.
- Plaats unit 'A' (afb. 13-III) terug en draai de 4 schroeven weer vast.
- Sluit de flexibele slang (Ø 80 mm) aan op de ronde 'pijpmond' van de buitenluchtaansluiting. De flexibele slang kan zowel van de achter- als de onderzijde worden aangevoerd. Hiertoe dient het ronde plaatje aan de achter- of onderzijde van het toestel te worden uitgedrukt (zie Bijlage 2, afb. 4).

Volg voor het demonteren van de buitenluchtaansluiting bovenstaande stappen in omgekeerde volgorde.

Buitenluchtaansluiting voorgegemonteerd (zie Bijlage 2, afb. 4):

- Sluit de flexibele slang (Ø 80 mm) aan op de ronde 'pijpmond' van de buitenluchtaansluiting.

!Let op! Bij Een RS is sprake van een volledig gesloten systeem. Zorg hierbij altijd voor een luchtdichte aansluiting van de flexibele slang op de ronde 'pijpmond' door toepassing van hittebestendige kit.

Volg voor het demonteren van de buitenluchtaansluiting bovenstaande stappen in omgekeerde volgorde.

9.1.5.3 Afschermplaat

Wanneer u bij het installeren van de Folke gebruik maakt van een buitenluchtaansluiting, is een afschermplaat (zie Bijlage 2, afb. 14 en 15) verkrijgbaar via uw leverancier. Deze afschermplaat houdt de flexibele slang uit het zicht.

9.2 Toestelspecifieke informatie: Kalle Next

9.2.1.1 Buitenluchtaansluiting

Voor deze toestellen is als accessoire een buitenluchtaansluiting verkrijgbaar. Montage geschiedt altijd aan de onderzijde van het toestel.

!let op Indien u een RS toestel installeert, is de buitenluchtaansluiting bij levering al voorgegemonteerd. Volg dan de stappen zoals beschreven onder het kopje 'Buitenluchtaansluiting voorgegemonteerd'.

Buitenluchtaansluiting niet voorgegemonteerd:

Ga bij het aansluiten van de buitenluchtaansluiting als volgt te werk (zie Bijlage 2, afb. 21):

- Verwijder de afschermplaat (zie Bijlage 2, afb. 14).
- Draai de 4, op de buitenluchtaansluiting, voorgegemonteerde bouten los.
- Plaats de buitenluchtaansluiting tegen de plaat, die zich aan de onderzijde van het toestel bevindt.
- Schroef de 4 bouten weer vast.
- Sluit de flexibele slang (Ø 80 mm) aan op de ronde 'pijpmond' van de buitenluchtaansluiting. De flexibele slang kan zowel van de achter- als de onderzijde worden aangevoerd. Hiertoe dient het ronde plaatje aan de achter- of onderzijde van het toestel te worden uitgedrukt.
- Plaats de afschermplaat weer terug.

Buitenluchtaansluiting voorgesloten:

- Verwijder de afschermplaat (zie Bijlage 2, afb. 14).
 - Sluit de flexibele slang (Ø 80 mm) aan op de ronde 'pijpmond' van de buitenluchtaansluiting. De flexibele slang kan zowel van de achter- als de onderzijde worden aangevoerd. Hiertoe dient het ronde plaatje aan de achter- of onderzijde van het toestel te worden uitgedrukt.
 - Plaats de afschermplaat weer terug.
- !Let op** Bij een RS toestel is sprake van een volledig gesloten systeem. Zorg hierbij altijd voor een luchtdichte aansluiting van de flexibele slang op de ronde 'pijpmond' door toepassing van hittebestendige kit.

9.2.1.2 Luchtschuif

Controleer bij installatie en onderhoud van het toestel de werking van de luchtschuif (zie Bijlage 2, afb. 20). De mogelijkheid bestaat, dat tijdens transport staalgrit in de luchtschuif is gekomen. Indien de luchtschuif niet soepel loopt, moet deze worden gereinigd. Hiertoe dient de luchtschuif te worden gedemonteerd. De luchtschuif is verend opgehangen door middel van een moer en een veer.

Ga bij het demonteren van de luchtschuif als volgt te werk (zie Bijlage 2, afb. 20):

- Verwijder de afschermplaat (zie Bijlage 2, afb. 16).
 - Indien er een buitenluchtaansluiting gemonteerd is, dient deze eerst te worden verwijderd. Volg hiervoor de aanwijzingen in hoofdstuk 9.2.1.1.
 - Verwijder de vermiculietplaten van de bodem.
 - Verwijder het vierkante plaatje, dat in een uitsparing onder de vermiculiet bodemplaten ligt.
 - Draai de inbusbout los met de inbusleutel.
- !Let op!** Zodra de bout is losgedraaid, valt de luchtschuif naar beneden. Vang de luchtschuif op!
- Controleer de luchtschuif en reinig deze zonnodig.

Voor het terugplaatsen van de luchtschuif dienen de acties zoals beschreven bij het demonteren in omgekeerde volgorde te worden uitgevoerd.

9.2.1.3 Rookgasafvoer

De rookgasafvoer heeft een aansluiting met een diameter van 150 mm en kan op twee manieren op de conische afvoerring worden aangesloten: afwaterend en niet-afwaterend.

U dient hierbij gebruik te maken van de juiste aansluitstukken.

- !Let op** Bij een afwaterende aansluiting worden andere aansluitstukken gebruikt dan bij een niet-afwaterende aansluiting. De benodigde aansluitstukken zijn via uw leverancier verkrijgbaar.

De rookgasafvoer kan zowel aan de boven- als achterzijde van het toestel worden aangesloten.

Ga bij een aansluiting via de achterzijde als volgt te werk:

- Verwijder de afdekplaat, die bovenop het toestel ligt.
 - Neem de vlamkeerplaat uit (zie hoofdstuk 9.2.2.2).
 - Schroef de 3 moeren van de afvoerring die aan de bovenzijde van het toestel is gemonteerd los.
 - Schroef de moeren in de plaat aan de achterzijde van het toestel los.
- !Let op** Na het verwijderen van deze plaat moet nog een schijf uit de achterzijde van het toestel worden geslagen (zie Bijlage 2, afb. 2).
- Monteer de plaat, die u uit de achterzijde van het toestel heeft geschroefd, aan de bovenzijde van het toestel op de plek waar de afvoerring heeft gezeten.
- !Tip** Voor een strakke afwerking is een speciale, gesloten bovenplaat verkrijgbaar via uw leverancier.
- Monteer de afvoerring aan de achterzijde van het toestel door de 3 bouten vast te schroeven.
 - Plaats de vlamkeerplaat weer terug (zie hoofdstuk 9.2.2.2).

9.2.2 Binnenbekleding

9.2.2.1 Wand- en bodembekleding

De platen bevinden zich op de bodem en tegen de achterwand en zijwanden van het toestel (zie Bijlage 2, afb. 18). In de volgende situaties dienen de platen te worden uitgenomen:

- Bij het uitnemen van de vlamkeerplaat (zie hoofdstuk 9.2.2.2).
- Bij vervanging van de platen.

De bodemplaten worden hierbij als eerste uitgenomen en de achterplaten als laatste. Het inleggen van de platen geschiedt in omgekeerde volgorde.

!Let op Zorg ervoor dat de platen weer in de oorspronkelijke positie worden teruggeplaatst! Zo dienen de achterplaten met de kleine, niet verzonken, gaten zichtbaar naar voren te worden geplaatst.

9.2.2.2 Vlamkeerplaat

Bij levering ligt de vlamkeerplaat (zie Bijlage 2, afb. 3) bovenin het toestel.

In de volgende situaties dient de vlamkeerplaat te worden uitgenomen:

- bij algemeen onderhoud;
- bij het aan de achterzijde aansluiten van de rookgasafvoer;
- bij vervanging van de wand- en bodembekleding.

Ga hierbij als volgt te werk:

- Neem eerst de bodemplaten en daarna de zijplaten uit (zie Bijlage 2, afb. 18).
- Pak de vlamkeerplaat vast en schuif deze naar voren. Laat de achterzijde van de vlamkeerplaat zakken.
- Schuif de vlamkeerplaat over de richel.
- Kantel de vlamkeerplaat naar u toe en neem deze uit.

Het plaatsen van de vlamkeerplaat geschiedt in omgekeerde volgorde.

!Let op Het rvs-profiel dient aan de voorzijde geplaatst te worden met de schroefkoppen naar de bovenzijde gericht (zie Bijlage 2, afb. 3).

9.2.3 Afstellen deur/Vervangen deurafdichting

9.2.3.1 Afstellen deur

Het deursysteem heeft de mogelijkheid tot afstelling. Controleer eerst de afdichting van de deur door een vel papier tussen de deur en de haard te plaatsen. Na het sluiten van de deur mag het vel papier er niet makkelijk uitgetrokken kunnen worden. Controleer de deur rondom.

Volg onderstaande stappen voor het zijwaards afstellen van de deur:

- Draai de 2 zeskant bouten aan de boven- en onderzijde van het scharnierende deel van de deur met een steeksleutel 1 slag los zodat ze vrij kunnen bewegen om de deur te stellen (zie Bijlage 2, afb. 18).
- De deur kan nu afgesteld worden.
- Draai de bouten vast.
- Controleer na het afstellen of de deurafdichting goed sluit door middel van de eerder beschreven test met een vel papier.

Volg onderstaande stappen voor het in hoogte afstellen van de deur:

- Demonteer de deur uit het toestel.
- Om de bovenste scharnierpin zijn 2 ringen geplaatst. Door 1 of meerdere van deze ringen te verwijderen kan de deur in hoogte versteld worden.
- Plaats de deur terug in het toestel.

Volg de onderstaande acties indien er geen goede afdichting van de deur mogelijk is:

- Vervang het afdichtingskoord; zie Paragraaf 9.2.3.2.
- Stel het sluitingsmechanisme van de deur; zie Paragraaf 9.2.3.3.

9.2.3.2 Vervangen deurafdichting

Voor het vervangen van de deurafdichting volgt u onderstaande stappen (Zie bijlage 2, afb. 19):

- Verwijder de deur en leg de deur op een vlakke ondergrond.
- Draai de moertjes aan de binnenzijde van de deur uit.
- Verwijder de 4 glasstrips en het band van de deurafdichting.
- Plaats een nieuwe deurafdichting.
- Maak beide uiteindes van het band met hittebestendig tape aan de onderzijde van de deur aan elkaar vast.

9.2.3.3 Stellen van het sluitingsmechanisme

Ga bij het afstellen van de deurehendel als volgt te werk (Zie bijlage 2, afb. 5):

- Draai de 2 zeskant moeren van de pin enkele slagen los.
- Stel de pin.
- Schroef de 2 zeskant moeren vast.
- Test de afdichting van de deur door middel van de papierstest zoals beschreven in paragraaf 9.4.
- Herhaal deze handelingen bij onvoldoende sluiting.

9.2.3.4 Demonteren van de deur

Volg de onderstaande stappen voor het demonteren van de deur uit het toestel (zie Bijlage 2 afb. 3):

- Open de deur.
- Til de deur op totdat dit niet verder kan.
- Kantel de deur iets naar voren zodat het bovenste scharnier los komt van de scharnierpen.
- Laat de deur zakken zodat de onderste scharnierpen los komt van de deur.
- De deur is nu vrij van het toestel.

!Tip Leg de deur op een vlakke, en bij voorkeur zachte, ondergrond.

9.2.3.5 Monteren van de deur

Volg de onderstaande stappen voor het monteren van de deur in het toestel (zie Bijlage 2 afb. 3). Ga bij het monteren van de deur als volgt te werk:

- Kantel de deur met de bovenzijde iets naar je toe
- Positioneer het gat in het onderste scharnierpunt van de deur onder de onderste scharnierpin van het toestel.
- Til de deur op zodat de onderste pin in het gat van het scharnierpunt valt. Til de deur op tot deze niet verder omhoog kan.
- Positioneer het gat in het bovenste scharnierpunt over de bovenste scharnierpin en laat de deur voorzichtig zakken.

- !Let op
- Draai de bouten niet te vast ter voorkoming van afbreken en/of doldraaien.
 - Plaats de ruit (inclusief nieuwe ruitafdichting) met het logo rechtsonder.

9.2.4 Ruiten

- !Let op
- Voorkom beschadiging bij het verwijderen/plaatsen van de ruit.
 - Vermijd/verwijder vingerafdrukken op de ruit(en) omdat deze inbranden.

!Tip Gebruik bij vingerafdrukken op de ruit(en) de meegeleverde ruitenreiniger.

9.2.4.1 Demonteren ruit in deur

Voor het verwijderen van de ruit in de deur volgt u onderstaande aanwijzingen (zie Bijlage 2, afb. 19):

- Open de deur.
- Til de deur eruit door deze naar boven te schuiven.
- Leg de deur op een vlakke ondergrond.
- Draai de moertjes aan de binnenzijde van de deur uit.
- Verwijder de 4 glasstrips en het band van de deurafdichting.
- Til de ruit eruit. Hierbij wordt ook de ruitafdichting uitgenomen.

9.2.4.2 Monteren ruit in deur

Monteer de ruit in de deur volgens de stappen beschreven in paragraaf 9.2.4.1. 'Demonteren ruit in deur' maar dan in omgekeerde volgorde.

- !Let op
- Draai de moeren niet te vast ter voorkoming van afbreken en/of doldraaien: vast=vast.
 - Plaats de ruit (inclusief nieuwe ruitafdichting) met het logo rechtsonder.
 - Plaats een nieuwe deurafdichting (zie hoofdstuk 9.2.3.2).
 - Maak de beide uiteindes van het tape met hittebestendig tape aan de onderzijde van de deur aan elkaar vast.
- !Let op Zorg ervoor dat deze verbinding van het hittebestendige tape aan de onderzijde van de ruit wordt geplaatst.

9.2.4.4 Demonteren zijruiten

!Let op De zijruiten zijn gemaakt van IR-glas. Dit glas bevat een coating die de infrarode uitstraling (warmte-uitstraling) grotendeels reflecteert. Dit glas kent een ruwe en een gladde zijde (coating). Het is van groot belang dat de zijruiten met de gecoate zijde naar buiten worden gemonteerd.

!Tip Markeer de gecoate zijde van de zijruiten vóórdat u de zijruit demonteert. Dit helpt u de zijruiten weer op de juiste wijze terug te plaatsen.

Ga als volgt te werk voor het verwijderen van de zijruit (zie Bijlage 2, afb. 12):

- Open de deur.
 - Verwijder het zijpaneel (links en rechts) door de 6 bouten los te draaien en uit te nemen.
 - Verwijder de glasclips.
- !Let op
- Houd de ruit tegen vóór het verwijderen van de laatste glasclip.
 - Bij het vervangen van de zijruit(en) dient ook de ruitafdichting te worden vervangen.
- Neem de ruit uit. Hierbij wordt ook de ruitafdichting verwijderd.

9.2.4.5 Monteren zijruiten

Monteer de zijruiten door de stappen in hoofdstuk 9.2.4.4 in omgekeerde volgorde uit te voeren.

!Let op Monteer de ruiten met de gecoate zijde naar buiten (zie 9.2.4.4).

9.2.5 DG Smart Assist

Deze paragraaf geeft een overzicht van de integratie van het DG Smart Assist systeem op het toestel; voor de volledige werking van het systeem, configuratie, onderhoud en aanvullende instructies wordt verwezen naar de afzonderlijke installatiehandleiding van DG Smart Assist.

9.2.5.1 Luchtschuif

Controleer bij installatie en onderhoud van het toestel de werking van de luchtschuif (zie Bijlage 2, afb. 22 en 23). Indien de luchtschuif niet soepel loopt, moet deze worden gereinigd. Hiertoe dient de luchtschuif te worden gedemonteerd. De luchtschuif is verend opgehangen door middel van een bout en een veer, die zich onder de afdekplaat bevinden.

- Ga bij het demonteren van de luchtschuif als volgt te werk (zie Bijlage 2, afb. 20 & 22):
- Draai de 4 parkers van de Smart Assist motorhouder uit de bodemplaat. Verwijder de motorhouder en de Smart Assist motorunit.
 - Draai de twee inbusbouten van de DG Smart Assist aandrijvingsas uit de onderzijde van de luchtschuif.
 - Demonteer de rest van de luchtschuif zoals beschreven in paragraaf 9.2.1.2
 - Controleer zowel de luchtschuif als de Smart Assist motorunit op een juiste werking. Reinig/vervang indien nodig.

Voor het terugplaatsen van de luchtschuif dienen de acties zoals beschreven bij het demonteren in omgekeerde volgorde te worden uitgevoerd.

9.9.2 Deurschakelaar

Beide deuren zijn voorzien van een deurschakelaar (Zie bijlage 2, afb. 23). De schakelaars zijn in serie aangesloten op de besturingskast. Volg bij werkzaamheden de instructies uit de afzonderlijke installatiehandleiding van DG Smart Assist.

9.9.3 Thermokoppel

Het thermokoppel bevindt zich achter de deur aan de bovenzijde van het toestel (Zie Bijlage 2, afb. 24). Volg bij werkzaamheden de instructies uit de afzonderlijke installatiehandleiding van DG Smart Assist.

Contents

- 1. Introduction
 - 1.1 Explanation of abbreviations
 - 2. Declaration of Conformity
 - 3. SAFETY
 - 3.1 General
 - 3.2 Regulations
 - 3.3 Precautions/safety instructions during installation
 - 4. Unpacking
 - 5. Installation
 - 5.1 Regulations
 - 5.2 Flue duct
 - 5.2.1 Shared flue duct
 - 5.3 Convection
 - 5.4 Appliances with fan(s)
 - 5.5 Country-specific installation requirements
 - 5.5.1 HETAS amendments
 - 5.5.2 The Clean Air Act 1993 and Smoke Control Areas
 - 5.6 Outside air connection
 - 5.7 Installing the fire
 - 5.7.1 Free-standing/design fires
 - 5.7.2 Insert fires (existing and new situation)
 - 5.7.3 Built-in fires
 - 5.8 Completing installation
 - 6. Delivery and maintenance
 - 7. End of life / Recycling
 - 8. Malfunctions
 - 9. Appliance-specific information
 - 9.1 Smoke control area United Kingdom
 - 9.2 Appliance-specific information: Folke
 - 9.2.1 Air slide valve and heat shield
 - 9.2.2 Interior lining
 - 9.2.3 Door
 - 9.2.4 Glass pane
 - 9.2.5 Supplementary installation instructions
 - 9.3 Appliance-specific information: Kalle Next
 - 9.3.1 Outside air connection, air slide and flue gas exhaust
 - 9.3.2 Inner lining
 - 9.3.3 Adjusting the door/Replacing the door seal
 - 9.3.4 Glass pane
 - 9.2.5 DG Smart Assist
- Appendix 1: Tables
- Appendix 2: Figures
- Appendix 3: Eco Design
- Appendix 5: Minimal distance to combustible materials (EN16510)

1. Introduction

DRU Verwarming B.V. designs and manufactures fireplaces in accordance with applicable European and national standards for quality, performance, and safety. The Dik Geurts wood-burning fireplaces carry the CE-marking, demonstrating compliance with the essential requirements of the European Construction Products Regulation (EU)305/2011 and the relevant harmonised standards. These requirements relate, among other things, to safety, environmental aspects, and energy efficiency.

Conformity applies only to appliances that are installed, used, and maintained in accordance with the accompanying documentation and applicable national regulations. Installation shall be carried out by a qualified and authorised installer with expertise in wood-burning appliances.

This manual contains the technical data and installation instructions necessary to ensure safe and proper operation of the appliance. The user manual provides additional information for correct and safe operation.

After installation, both manuals must be handed over to the end user and retained for future reference.

The manuals include the following indications to show important information:



Action to take

Tip!

Suggestions and advice

!Caution

These instructions are required to prevent possible problems during installation and/or use.

!CAUTION

These instructions are required to prevent fire, personal injury or other serious damage.

1.1 Explanation of abbreviations

To ensure safe installation of the appliance, abbreviations are used on the identification plate and in this manual (Appendix 5) for the minimum distances to flammable materials or materials requiring protection. These distances are determined in accordance with the requirements of EN 16510-1 and must be strictly observed during installation:

dP Distance in front of the appliance (radiation area)

dR Distance to the rear wall (with insulated flue)

dS Distance to the side wall

dF Distance on the floor in front of the appliance

dB Distance below the appliance

dC Distance to the ceiling

dL Distance to the side wall in the radiation area

The values indicated are in millimeters (mm)

2. DECLARATION OF CONFORMITY

This declaration is issued under the sole responsibility of the manufacturer DRU Verwarming B.V. DRU declares that the appliance described below complies with the provisions of Regulation (EU) 2024/3110 on construction products and has been designed and tested in accordance with EN 16510-1:2022 and the applicable product standard EN 16510-2-1:2022 (for wood-burning appliances). This appliance also complies with the ecodesign requirements in accordance with Regulation (EU) 2015/1185.

Manufacturer

Name: DRU Verwarming B.V.
 Address: P.O. Box 1021, NL-6920 BA Duiven, Ratio 8, NL-6921 RW Duiven
 Telephone: +31 (0)26 319 5 319
 E-mail: info@drufire.com - Website: drufire.com

Product identification

Model:	Version(s):
Folke	RS
Kalle Next	DG Smart Assist
	EA bottom
	Rookgasaansluiting rear / bottom

Unique identification code of product type: Article number (see chapter 9)
 Intended use: Space heating appliance for indoor use, fired with solid biofuel (dry wood),
 in accordance with EN 16510-1
 Intended users: End users (consumers)
 Operating conditions: According to the installation and operating instructions
 Nominal service life: 30 years

Declared performance (essential characteristics)

The performance of the appliance has been determined in accordance with EN 16510-1:2022 and EN 16510-2-1:2022. The declared values for efficiency, emissions, reaction to fire and other essential characteristics are given in Table 2 – Declared performance at the end of this manual. This table forms an integral part of this declaration and shall not be modified. Validity This declaration is valid for all the above-mentioned versions, provided that no modifications are made to the appliance without the prior written approval of DRU Verwarming B.V. The instructions in this manual shall be followed at all times.

The complete, signed Declaration of Performance and Conformity (DoPC) is available at druservice.com.

Duiven, 09-11-2025



R.P. Zantinge, Managing director

3. SAFETY

3.1 General

- CAUTION**
- Carefully read this section about safety before you start installation or maintenance.
 - Comply with the generally applicable conditions and the precautionary measures/safety instructions in this manual.

3.2 Regulations

Install the appliance according to the applicable European, national, local and construction (installation) regulations.

In the Netherlands this includes the Building Decree.

3.3 Precautions/safety instructions during installation

Carefully comply with the precautionary measures/safety regulations below:

- CAUTION** The appliance may only be installed in a space with sufficient air supply for safe combustion and flue gas discharge. The appliance may not be placed in spaces where its operation could be unsafe due to:
- Inadequate ventilation or air supply
 - Presence of flammable or explosive substances or vapors
 - Fire hazard due to stored materials or construction
 - High negative pressure or forced ventilation only
- Incorrect installation can lead to dangerous negative pressure, smoke leakage, or insufficient combustion.
- Only install and maintain the fire if you are a trained installer of woodburning appliances.
 - Depending on the type of suspension, install the fire on a floor, against a wall or on a ceiling with sufficient load bearing capacity.
 - Take account of any combustible chimney beams above the fire. Remove them or apply sufficient non-combustible insulation material according to the construction regulations under European fire classification A1 EN 13501-1.
 - If you find other combustible materials, apply sufficient non-combustible insulation material according to the construction regulations under European fire classification A1 EN 13501-1.
 - When installing a free-standing fire take account of the minimum required distance from the fire to a non-combustible wall. This distance amounts to 50 mm.
 - Use heater piping material that at least suffices with regard to EN 1856-2 T600.
 - When installing the fire and/or the flue pipes respect the minimum distance to combustible objects and materials (see Annex 1, Table 2 and the data plate at the front of this installation manual).
 - Lay a protective floor plate if the floor is combustible (see section 5.7).
 - Never cover a free-standing fire and/or pack it with an insulation blanket or any other material.
 - Connect the fire to a suitable flue duct.
 - Remove any stop valve or slide in the flue duct of the existing open hearth.
 - Have the flue duct inspected and cleaned by a certified chimney sweeping company beforehand.
 - Do not make any changes to the fire yourself.
 - Only use original parts for replacement.
 - Ensure sufficient ventilation in the installation space. Fit an extra air supply opening if necessary.
 - Make sure that there is never underpressure in the installation space. If applicable, connect the outside air connection to immediately extract the combustion air to outside the home.
 - Never block or lock any existing ventilation grilles (if applicable). A lack of airflow can lead to overheating of the appliance and create a hazardous (fire) situation.
- Extra information if you are installing an insert/built-in appliance:**
- Use non-flammable and heat-resistant materials that meet Eurofire Class A1 EN 13501-1 for the chimney breast (including the top of the chimney breast), the material inside the chimney breast, and the back wall against which the appliance is installed. Both sheet material and masonry materials are suitable.
 - Take appropriate measures in accordance with building regulations to prevent excessive temperatures (>85°C) of a wall behind the chimney breast, including the materials and/or objects located behind the wall..
 - Take account of the minimum required internal dimensions of the chimney breast.
 - Convection heat can be extracted from the chimney breast by using ventilation grates.
 - If applicable connect the convection opening with a flexible aluminium pipe and ventilation elements.
 - These accessories can be ordered from your supplier.
 - If applicable use heat-resistant electrical connections and fit them away from the appliance.

4. Unpacking

Follow the below points below when unpacking:

- Check the appliance with accessories for (transport) damage.
- Never install a damaged fire!
- If necessary contact your supplier.

CAUTION Keep plastic bags away from children.

- Annex 1, Table 1 mentions which parts you must have after unpacking.
- For technical transport reasons the flame baffle plate is at the bottom of the fire with some appliances. For fitting this flame baffle plate we refer to section 9 'Appliance-specific information' as applicable.
- Transport may have caused parts to move around. Check the position of the baffle plate and inner lining plates.
- Before installing check the operation of the air slide valve, door locking and any turning mechanism. For the assembly/disassembly of these parts we refer to section 9 'Appliance-specific information' as applicable.
- Remove any remaining blasting grit from the air slide valve.
- If necessary contact your supplier.
- Dispose of packaging in accordance with local regulations.

5. Installation

Read the manual carefully to ensure the correct and safe installation of the appliance.

5.1 Regulations

- Install the fire according to the applicable European, national, local and construction (installation) regulations.
- Follow the instructions as given in this manual.
- After installation, the appliance, the connection point and the flue gas duct must be accessible at all times for inspection and service purposes.
- DRU Verwarming provides no guarantee to cover installation and maintenance of the fire and is not responsible for any resulting consequential damage.

For additional national regulations regarding the installation of this appliance, please contact the National Product Contact Point for Construction:

Netherlands – Netherlands Enterprise Agency (RVO) – www.rvo.nl

England – Department for Leveling Up, Housing and Communities – www.gov.uk

Germany – Deutsches Institut für Bautechnik (DIBt) – www.dibt.de

Belgium – FPS Economy – www.economie.fgov.be

France – Direction générale des Entreprises (PCP) – www.entreprises.gouv.fr

5.2 Flue duct

The following requirements apply for the flue duct:

- !Caution
 - The fire must be connected to a single, one-piece flue duct.
 - In Germany, it is permitted to connect the fire to a shared flue system, provided that all connected fires are equipped with a functioning self-closing door system supplied by the manufacturer.

- !Caution
 - This appliance is not designed to support the load of a flue. The flue must always be self-supporting and must never rest on the appliance (Mchim=0).
 - For the flue duct use material that at least suffices with regard to EN 1856-1 T450.
 - For the fire pipe use material that at least suffices with regard to EN 1856-2 T600.
 - When using a ceramic flue gas exhaust, it must comply with EN 13063-3:2007
 - When installing a flue gas duct on an RS appliance, it must comply with EN 14989-2:2007
 - When using a ceramic flue gas exhaust, it must comply with EN 13063-3:2007
 - The chimney must comply with the building regulations and the standards EN 15287-1/-2 and EN 13384-1
 - For existing chimneys, the performance shall be verified in accordance with EN 13384-2

- The flue duct must be inspected by a specialist beforehand.
- The flue duct must be suitable for a woodburning appliance.
- The flue duct must be clean and leakproof.
- The offset in the flue duct may be a maximum of 1.5 metres with a maximum angle of 45 degrees from the horizontal plane, providing the chimney draught is not too weak.
- With a rear fire connection the horizontal part of the flue duct may be a maximum of 500 mm.
- With a rear fire connection to a vertical flue duct a T-piece with soot bag must be used.
- The diameter of the flue duct must be at least equal to the diameter of the flue gas discharge pipe from the fire.
- The flue duct draught must be at least 12 Pascal.
- Fit a flue ventilator if the draught is too weak or if, for example, mechanical ventilation causes negative pressure in the installation space.
- A flue gas regulator must be used in a duct with a (too) strong draught (30 - 40 Pa). The draught can then be controlled. Your appliance can be fitted with a "restrictor cap" to slow any strong draughts (if applicable see section 9 'Appliance-specific information').
- When fitting a flexible pipe always use a double-walled stainless steel-design with a "smooth" interior.
- A rain cap must be fitted on top of the flue duct to limit rusting and damage to the interior lining of the fire due to moisture.

5.2.1 Shared flue duct

Only the appliances listed below, in combination with the appropriate kit, are suitable for connection to a shared flue gas duct:

- Instyle 500 550 600 650 700 / Instyle tunnel-01
- Folke / Orbe / Kalle Next

5.3 Convection

When installing an appliance in a hollow chimney breast, it is necessary to create convection openings. If applicable, open the convection openings on the appliance, as described in chapter 9 'Appliance specific information'. If there are no convection openings on the appliance, you must create the required chimney breast aeration and de-aeration yourself. For this, you should assume a minimum chimney breast de-aeration of 200 cm² (at the top side) and a minimum aeration of 200 cm² (at the bottom side). Place the de-aeration at the top side at least 30 cm below the ceiling and at least 180 cm above the floor.

5.4 Appliances with fan(s)

Appliances that are made with one or more fans will heat a room more quickly and increase comfort. As soon as the fan is switched on you will be able to sense a pleasant, warm air flow. The fan can be set in various positions. The air flow can leave the appliance both at the front and via the convection openings. For more information on appliances with fans, we would like to refer you to chapter 9 "Appliance specific information".

5.5 Country-specific installation requirements

➤ Install the appliance according to the applicable European, national, local and construction (installation) regulations.

In the Netherlands this includes the Building Decree.

5.5.1 HETAS amendments

For supplementary information for the verification of Ecodesign Compliance under the HETAS product approval scheme see appendix 3 if applicable.

Health and safety precautions

Special care must be taken when installing the stove such that the requirements of the Health and Safety at Work Act are met.

Handling

Adequate facilities must be available for loading, unloading and site handling.

Fire Cement

Some types of fire cement are caustic and should not be allowed to come into contact with the skin. In case of contact wash immediately with plenty of water.

Asbestos

This stove contains no asbestos. If there is a possibility of disturbing any asbestos in the course of installation then please seek specialist guidance and use appropriate protective equipment.

Metal Parts

When installing or servicing this stove care should be taken to avoid the possibility of personal injury.

Note of references to the current UK regulations

In all cases the installation must comply with current Building Regulations, Local Authority Byelaws and other specifications or regulations as they affect the installation of the stove. It should be noted that the Building Regulations requirements may be met by adopting the relevant recommendations given in British Standards BS 8303, BS EN 15287-1:2007 as an alternative means to achieve an equivalent level of performance to that obtained following the guidance given in Approved Document J.

Please note that it is a legal requirement under England and Wales Building Regulations that the installation of the stove is either carried out under Local Authority Building Control approval or is installed by a Competent Person registered with a Government approved Competent Persons Scheme. HETAS Ltd operate such a Scheme and a listing of their Registered Competent Persons can be found on their website at www.hetas.co.uk.

This stove must not be installed into a chimney that serves any other heating appliance. More detailed advice about existing chimney usage.

!Note

A chimney height of not less than 4.5 metres measured vertically from the outlet of the stove to the top of the chimney should be satisfactory. Alternatively the calculation procedure given in EN 13384-1 may be used as the basis for deciding whether a particular chimney design will provide sufficient draught.

The outlet from the chimney should be above the roof of the building in accordance with the provisions of Building Regulations Approved Document J.

If installation is into an existing chimney then it must be sound and have no cracks or other faults which might allow fumes into the house. Older properties, especially, may have chimney faults or the cross section may be too large i.e. more than 230 mm x 230 mm. Remedial action should be taken, if required, seeking expert advice, if necessary. If it is found necessary to line the chimney then a flue liner suitable for solid fuel must be used in accordance with Building Regulations Approved Document J.

Any existing chimney must be clear of obstruction and have been swept clean immediately before installation of the stove. If the stove is fitted in place of an open fire then the chimney should be swept one month after installation to clear any soot falls which may have occurred due to the difference in combustion between the stove and the open fire. If there is no existing chimney then any new system must be to the designation described above and in accordance with Building Regulations Approved Document J. A single wall metal fluepipe is suitable for connecting the stove to the chimney but is not suitable for use as the complete chimney. The chimney and connecting fluepipe must have a minimum diameter and its dimension should be not less than the size of the outlet socket of the stove (see Annex 1, table 2).

Any bend in the chimney or connecting fluepipe should not exceed 45°. 90° bends should not be used.

Combustible material should not be located where the heat dissipating through the walls of fireplaces or flues could ignite it. Therefore when installing the stove in the presence of combustible materials due account must be taken of the guidance on the separation of combustible material given in Building Regulations Approved Document J and also in these stove instructions.

If it is found that there is excessive draught in the chimney then a draught stabiliser should be fitted. Fitting of a draught stabiliser will affect the requirement for the permanent air supply into the room in which the stove is fitted in accordance with Approved Document J (see also combustion air supply).

Commissioning and handover

Ensure all parts are fitted in accordance with the instructions.

On completion of the installation allow a suitable period of time for any fire cement and mortar to dry out, before lighting the stove. Once the stove is under fire check all seals for soundness and check that the flue is functioning correctly and that all products of combustion are vented safely to atmosphere via the chimney terminal. On completion of the installation and commissioning ensure that the operating instructions for the stove are left with the customer. Ensure to advise the customer on the correct use of the appliance and warn them to use only the recommended fuel for the stove.

Advise the user what to do should smoke or fumes be emitted from the stove. The customer should be warned to use a fireguard to BS 8423:2002 (Replaces BS 6539) in the presence of children, aged and/or infirm persons.

Warning note on fume emission

Properly installed, operated and maintained this appliance will not emit fumes into the dwelling.

Occasional fumes from de-ashing and re-fuelling may occur. However, persistent fume emission is potentially dangerous and must not be tolerated. If fume emission does persist, the following immediate actions should be taken:

- a) Open doors and windows to ventilate room.
- b) Let the fire out or eject and safely dispose of fuel from the appliance.
- c) Check for flue or chimney blockage, and clean if required.

Do not attempt to relight the fire until the cause of the fume emission has been identified and corrected. If necessary seek expert advice.

Extractor fan

There must not be an extractor fan fitted in the same room as the stove as this can cause the stove to emit smoke and fumes into the room.

Permanent air vent

The stove requires a permanent and adequate air supply in order for it to operate safely and efficiently.

In accordance with current Building Regulations the installer may have fitted a permanent air supply vent into the room in which the stove is installed to provide combustion air. This air vent should not under any circumstances be shut off or sealed.

Chimney cleaning

The chimney should be swept at least twice a year. It is important that the flue connection and chimney are swept prior to lighting up after a prolonged shutdown period. If the stove is fitted in place of an open fire then the chimney will require sweeping after a month of continuous operation. This is a precaution to ensure that any "softer" deposits left from the open fire usage have not been loosened by the higher flue temperatures generated by the closed stove.

Periods of Prolonged Non-Use

If the stove is to be left unused for a prolonged period of time then it should be given a thorough clean to remove ash and unburned fuel residues. To enable a good flow of air through the appliance to reduce condensation and subsequent damage, leave the air controls fully open.

Use of fireguard

When using the stove in situations where children, aged and/or infirm persons are present a fireguard must be used to prevent accidental contact with the stove. The fireguard should be manufactured in accordance with BS 8423:2002 (Replaces BS 6539).

CO Alarm

Building regulations require that whenever a new or replacement fixed solid fuel or wood/biomass appliance is installed in a dwelling a carbon monoxide alarm must be fitted in the same room as the appliance. Further guidance on the installation of the carbon monoxide alarm is available in BS EN 50292:2002 and from the alarm manufacturer's instructions. Provision of an alarm must not be considered a substitute for either installing the appliance correctly or ensuring regular servicing and maintenance of the appliance and chimney system.

Use of operating tools

Always use the operating tools provided when handling parts likely to be hot when the stove is in use.

Aerosol sprays

Do not use an aerosol spray on or near the stove when it is alight.

5.5.2 The Clean Air Act 1993 and Smoke Control Areas**5.5.2.1 Smoke Control Areas**

Under the Clean Air Act local authorities may declare the whole or part of the district of the authority to be a smoke control area. It is an offence to emit smoke from a chimney of a building, from a furnace or from any fixed boiler if located in a designated smoke control area. It is also an offence to acquire an "unauthorised fuel" for use within a smoke control area unless it is used in an "exempt" appliance ("exempted" from the controls which generally apply in the smoke control area).

In England appliances are exempted by publication on a list by the Secretary of State in accordance with changes made to sections 20 and 21 of the Clean Air Act 1993 by section 15 of the Deregulation Act 2015. In Scotland appliances are exempted by publication on a list by Scottish Ministers under section 50 of the Regulatory Reform (Scotland) Act 2014. Similarly, In Northern Ireland appliances are exempted by publication on a list by the Department of Agriculture, Environment and Rural Affairs under Section 16 of the Environmental Better regulation Act (Northern Ireland) 2016. In Wales appliances are exempted by regulations made by Welsh Ministers.

Further information on the requirements of the Clean Air Act can be found here:

<https://www.gov.uk/smoke-control-area-rules>

Your local authority is responsible for implementing the Clean Air Act 1993 including designation and supervision of smoke control areas and you can contact them for details of Clean Air Act requirements.

5.5.2.1.1 Additional Operational Information:**Refuelling on to a low fire bed**

If there is insufficient burning material in the firebed to light a new fuel charge, excessive smoke emission can occur. Refuelling must be carried out onto a sufficient quantity of glowing embers and ash that the new fuel charge will ignite in a reasonable period. If there are too few embers in the fire bed, add suitable kindling to prevent excessive smoke.

Fuel overloading

The maximum amount of fuel specified in this manual should not be exceeded, overloading can cause excess smoke.

Operation with door left open

Operation with the door open can cause excess smoke. The appliance must not be operated with the appliance door left open except as directed in the instructions.

Dampers left open

Operation with the air controls or appliance dampers open can cause excess smoke. The appliance must not be operated with air controls, appliance dampers or door left open except as directed in the instructions.

5.5.2.2 Exempt appliances

Exempt appliances are appliances (ovens, wood burners and stoves) which have been exempted under the Clean Air Act 1993 or Clean Air (Northern Ireland) Order 1981.

Appliances which are exempt for use in Smoke Control Areas: <https://smokecontrol.defra.gov.uk/appliances.php>

5.6 Outside air connection (if applicable)

Some fires can be provided with an outside air connection. For an optimum operation of the appliance, the following should be taken into account in case of an outside air connection:

- The external air supply (EA) must be connected to the appliance in an airtight manner.
- The passage of the outside air connection and possibly the passage of a grate may not be smaller than the passage of the outside air connection on the fire.
- Make sure the maximum underpressure created in the combustion air supply pipe is 4 pascal. If a higher underpressure is created, the fire will not function properly and (hot) flue gases may flow back into the supply pipe.
- Prevent placing the outside air supply in an underpressure area on the outside of the house. If possible, place a supply pipe with T piece to 2 sides of the house.
- The combustion air supply pipe may not be placed higher than the bottom of the fire. This will prevent flue gases from flowing back.
- The combustion air pipe that is connected to the fire should be made of non combustible material.
- The fire functions properly with a flexible pipe up to a maximum length of 11 meters and four bends with a diameter of 80mm. For longer lengths or more bends, a pipe with a larger diameter (100-125mm) should be used.
- If a crawl space is properly aerated with open grates, it is allowed to retrieve combustion air from there. If there is no proper aeration in the crawl space, it is possible that harmful radon gases are drawn in. This is not allowed according to national regulations.

Further information on the outside air connection, if applicable, can be found in section 9 'Appliance specific information'.

Please note that HETAS product approval remains valid for the appliance only when installed with its air supply taken from the room of installation and the room is ventilated permanently to outside air as necessary in accordance with the guidelines given in Approved Document J. HETAS product approval is not valid for appliances fitted with an external air supply ducted directly to the appliance.

5.7 Installing the fire, general

- !Caution**
- Do not make any changes to the fire yourself.
 - Use clean fabric gloves and avoid fingerprints on the fire and flue pipes.
 - Depending on the type of suspension, install the fire on a floor, against a wall or on a ceiling with sufficient load bearing capacity.
 - Lay a fire-resistant floor plate if the floor is combustible. The floor plate in non-combustible material must extend at least 300 mm away from the fire and be at least 300 mm wider than the fire. Check these distances before installation on the basis of applicable national/local laws.

Tip! A floor plate offers protection against smouldering ash and prevents the soiling of a marble or flagstone floor, for example. We therefore also advise using a fire-resistant floor plate when installing appliances on a wall or ceiling.

- Use the fire's dimensional sketch to see which fire pipe diameter you need (see Annex 1, table 2).
 - Use a fire pipe that at least meets the requirements of standards as established in EN 1856-2 T600.
 - Install the flue pipes in such a way that a fire hazard can never originate.
 - When installing a free-standing fire take account of the minimum required distance from the fire to a non-combustible wall. This distance amounts to 50 mm (Dnon).
 - When installing the fire and/or flue pipes respect the minimum distance to combustible objects and materials as shown in Annex 1, table 2.
 - Take adequate measures to avoid too high temperatures in any walls behind the chimney breast. This also applies for materials and/or objects behind the wall.
 - Respect the flue duct requirements as described in paragraph. 5.2.
- For any appliance-specific instructions we refer to section 9 'Appliance-specific information'.

!CAUTION If you are installing a built-in appliance take account of:

- The minimum building-in dimensions according to Annex 1, Table 2.

5.7.1 Free-standing/design fires

5.7.1.1 Conversion from fire top connection to rear connection (if applicable).

The fire is supplied with a top connection for connecting the flue duct.

The top connection can be converted to a rear connection.

To do this proceed as follows (see Annex 2, Fig. 2):

- Take the flame baffle plate or baffle plates out of the fireplace (if applicable see section 9, 'Appliance-specific information').
- Your appliance can be provided with an extra steel restrictor cap (if applicable see section 9, 'Appliance-specific information'). Remove this by sliding the restrictor cap forwards and taking it out of the rails. This restrictor cap is not replaced with a rear connection.
- Remove the fire's convection back plate by undoing the bolts.
- Remove the push-through plate from the convection back plate.
- Remove the cover plate for the flue from the back wall of the fire by undoing the 2 or 3 nuts.
- Remove the flue ring from the top plate by undoing the nuts and/or bolts.
- Fit the flue ring on the back wall using the bolts and/or nuts.
- Fasten the convection back plate again with the bolts.
- Assemble the cover plate for the flue in the opening in the top plate using the nuts.
- Replace the flame baffle plate or baffle plates in the reverse order.

5.7.1.2 Installing a free-standing fire, general

A free-standing fire is installed as follows:

- Determine the fire location. The dimensions of the appliance are given in Annex 1, Table 2.
- For any appliance-specific instructions we refer to section 9 'Appliance-specific information'.
- Make sure there are no combustible materials present.
- Lay the floor plate if applicable.
- Place the fire on a blanket or sheet of cardboard (to avoid damaging the floor) then put it in the desired place.
- Connect the fire to the flue duct. Follow the instructions of the supplier of the flue gas extraction system. Use heater piping material that at least suffices with regard to EN 1856-2 T600.
- Lift the fire a little if necessary so the blanket or cardboard can be removed.
- For completing installation we refer to paragraph 5.8.

5.7.1.3 Design fire installation

To install a design fire we refer to Section 9 'Appliance-specific information'.

5.7.2 Insert fires (existing and new situation)

5.7.2.1 With an existing chimney or chimney breast

To install an insert fire with an existing chimney or chimney breast proceed as follows:

- Determine the fire location. The dimensions of the appliance are given in Annex 1, Table 2.
- Leave a space of at least 10 mm between the fire and construction materials.
- Check the size of the recess. If necessary the walls of the open hearth can be broken out a little. Make sure that the chimney top is still sufficiently supported.
- If applicable make room for the connection of the convection openings (if applicable see section 9 'Appliance-specific information' and section 5.3 'Convection')) with a flexible aluminium pipe and ventilation elements (see section 5.4 'Appliances with fan(s)'). These accessories can be ordered from your supplier.
- Be careful with the chimney breast plaster. Plaster beading makes the recess smaller.
- Remove any existing valve from the open hearth or slide and clean the chimney top so all soot is removed.
- Remove the fire door and disassemble the frame when it is supplied separately (see section 9 'Appliance-specific information').
- Carefully remove the inner lining plates (mark them), the baffle plate and (if present) the restrictor cap from the fire (if applicable see, section 9 'Appliance-specific information').
- Lay any bottom plate supplied where the fire is to be installed.
- Turn the adjustable legs in with the hexagonal socket screwdriver supplied and check whether they are properly adjustable. There may still be some blasting grit present.
- Make sure there is sufficient room under fire for the supply of combustion air when there is no outside air connection.
- An outside air connection can be made (if applicable see section 9 'Appliance-specific information').

- Carefully slide the fire into the hole. Make sure that no damage is caused.
- If applicable connect the convection opening (see section 5.3 'Convection') with the flexible aluminium pipe and ventilation elements (see section 5.4 'Appliances with fan(s)').
- The fire may never support the flue.
- Make a good, airtight seal between the fire and the flue, possibly with a register plate and preferably with a fixed fire pipe or stainless steel double-walled flexible pipe that at least suffices with regard to standard EN 1856-2 T600.
- If applicable, and depending on national regulations, the connection between the existing flue duct and the fire may be plugged with heat-resistant ceramic wool
- Proceed as follows:
- Check whether the open hearth valve has been removed.
- Remove the frame (if the frame is already fitted).
- Remove the bottom plates and turn the fire as far as possible downwards with the adjustable legs to make space for the ceramic wool.
- Fill any space behind the fire with fire-resistant insulation material so no dirt can get in.
- Remove the flame baffle plate.
- Apply the ceramic wool between the top side of the fire and the chimney for an airtight connection.
- Turn the fire up again with the adjustable legs and check whether the ceramic wool seals properly.
- Replace the flame baffle plate (see section 9 'Appliance-specific information').
- !Caution After the chimney has been swept always check that the connection is still airtight.
- A handy kit is available through your supplier for the direct connection of a stainless steel flexible pipe to the fire. The use of a kit is, however, not required for all appliances (if applicable see section 9 'Appliance-specific information').
- After the fire has been connected turn the adjustable legs with the Allen key supplied until the fire is in the desired position. Make sure that the combustion air supply is not blocked.
- Replace the restrictor cap for the outflow, fit the inner lining plates in reverse order and place the baffle plate against the back wall and on the profiles (if applicable see section 9 'Appliance-specific information').
- Use a torch or a thin screwdriver to check that the secondary ventilation holes in the back wall are directly facing the recesses in the interior lining.
- If applicable replace the frame around the fire (if applicable see section 9 'Appliance-specific information').

5.7.2.2 In a new situation

- To install an insert fire with a newly built chimney breast proceed as follows:
- Determine the fire location. The dimensions are given in Annex 1, Table 2.
- Place the fire on a floor with a sufficient load bearing capacity.
- If applicable make a recess for an outside air connection (if applicable see section 9 'Appliance-specific information').
- Use non-combustible and heat-resistant material according to European fire classification A1 EN 13501-1 for the plate on the floor, chimney breast (including the upper face), the material in the chimney breast and the back wall against which the appliance is fitted. Plate material or stony materials can be used for this.
- Leave a space of at least 10 mm between the fire and construction materials.
- Be careful with the chimney breast plaster. Plaster beading makes the recess smaller.
- Take account of the expansion of the fire. Keep the fire free of plasterwork.
- If there is a combustible ceiling, place a fire-resistant plate with a 10 cm thick heat-insulating layer on top 30 cm below the ceiling in the chimney breast.
- If there are combustible materials (e.g. wooden floor parts/beams etc.) below or behind the fire, sufficient non-combustible insulation material according to European fire classification A1 EN 13501-1 must be applied. Comply with national regulations here.
- If there is a combustible wall build a 10 cm-thick fire-safe wall.
- Build the base or elevation with heat resistant material.
- Place the steel plate supplied in the place for the fire. If applicable make a recess in it for the outside air connection. Remove the fire door and disassemble the frame when it is supplied separately.
- Remove the fire door and disassemble the frame when it is supplied separately (see section 9 'Appliance-specific information').
- Install the fire.
- If applicable connect the outside air connection (see section 9 'Appliance-specific information').
- If applicable connect the convection opening (see section 5.3 'Convection') with the flexible aluminium pipe and ventilation elements (see section 5.4 'Appliances with fan(s)').
- Keep these elements at least 30 cm away from the ceiling.

- Use single-walled stainless steel flue pipes or stainless steel double-walled flexible pipes that at least meet the requirements of standard EN 1856-2 T600.
- The fire may never support the flue.
- After the fire has been connected turn the adjustable legs with the Allen key supplied until the fire is in the desired position. Make sure that the combustion air supply is not blocked when doing this.
- Replace the restrictor cap for the outflow, fit the inner lining plates in reverse order and place the baffle plate against the back wall and on the profiles (see section 9 'Appliance-specific information').
- Use a torch or a thin screwdriver to check that the secondary ventilation holes in the back wall are directly facing the recesses in the interior lining.
- Replace the door and if applicable the frame around the fire (if applicable see section 9 'Appliance-specific information').
- Lay a fire-resistant floor plate for the fire if the floor is combustible. The floor plate of non-combustible material must extend at least 300 mm away from the fire and be at least 300 mm wider than the fire.

5.7.3 Built-in fires

- Determine the place of the fire.
- Slide the built-in frame into the desired position.
- Use non-combustible and heat-resistant material according to European fire classification A1 EN 13501-1 for the plate on the floor, chimney breast (including the upper face), the material in the chimney breast and the back wall against which the appliance is fitted. Plate material or stony materials can be used for this.
- If there is a combustible ceiling, place a fire-resistant plate with a 10 cm thick heat-insulating layer on top 30 cm below the ceiling in the chimney breast.
- Place the fire level at the desired height and fix it with metal anchors.
- Connect the flue duct to the fire ring.
- Always connect any convection openings (see section 5.3 'Convection') with heat-resistant flexible pipe and ventilation elements (see section 5.4 'Appliances with fan(s)') to protect the plasterwork against high temperatures. If the chimney breast is made of non-combustible materials (e.g. facing brickwork) this is not required.
- Make sure there is sufficient space under the fire for the supply of combustion air. When the outside air connection ring is not used, it must remain at least 20 mm free for sufficient combustion air.
- If applicable connect the outside air connection (see section 9 'Appliance-specific information').
- The fire is not suitable to support a flue duct, it must be self-supporting.
- Stony materials may absolutely not rest on the fire. For this use e.g. a brick lintel with ceramic felt.
- Make sure that the opening in the chimney breast is 6 mm wider than the built-in frame.
- The chimney breast may not be warmer than 90 degrees Celsius on the outside.
- Lay a fire-resistant floor plate for the fire if the floor is combustible. The floor plate in non-combustible material must extend at least 300 mm away from the fire and be at least 300 mm wider than the fire.

5.8 Completing installation

- Check if grit, dust or other materials are left behind in the chimney breast (odours).
- Use clean fabric gloves and avoid fingerprints on the fire and flue pipes.
- Check whether the interior lining and the baffle plates are fitted properly in the fire (if applicable see section 9 'Appliance-specific information'). Correct the position of these plates if necessary.
- Check whether the holes of the secondary ventilation in the back plate are immediately facing the recesses in the interior lining.
- Clean the fire with a soft cloth and check it for damage. The fire can be sprayed with the spray can supplied. Before doing this read the instructions for use on the label. Always first check the colour on a piece of white paper or cardboard before you treat the fire.
First carefully read the user manual before starting to use the fire. We refer to the user manual for lighting and burning the fire.

6. Delivery and maintenance

- You must make the user familiar with the fire. Among other things you must instruct her/him about bringing the fire into use and its burning and maintenance.
- When bringing into use point out that
 - after rebuilding or new building all building materials must have thoroughly dried out to avoid dust (including smoke particles) adhering to damp surfaces;
 - the first time of burning volatile components will evaporate from paint, materials etc.;
 - the space must then be well ventilated.
- Point out the necessity to have the flue duct inspected and cleaned at least once a year by a specialist.
- Give the user the user manual and installation manual (the installation manual must be kept with the appliance).

The user manual includes a number of tips/instructions for maintenance of the fire. It also mentions how a number of parts can be replaced.

7. End of life / Recycling

At the end of the use cycle, the device must be disposed of and recycled in a responsible manner. To do this, follow the steps below. Local laws and regulations must always be followed when disposing/recycling the appliance. If in doubt, contact the local government about the available collection flows.

- !Caution** Only disassemble and remove the device when it has cooled down and is at room temperature.
- Remove the inner lining, glass and the sealing material from/from the appliance. These parts can be returned to a designated collection point.
- !Caution** The pane is made of ceramic material and can therefore not be returned to a glass recycling center.
- The steel parts can be offered to a designated recycling center.

8. Malfunctions

The user manual contains a table with a summary of malfunctions that can occur, their possible cause and the solution.

9. Appliance-specific information

The following list provides an overview of the product types and corresponding article numbers covered by the EU Declaration of Conformity.

80508 **Folke** / 80509 Folke, RS, EA bottom / 80541 Folke, RS, EA bottom, flue gas connection rear / 80607 Folke, RS, DG Smart Assist, EA bottom / 80608 Folke, RS, DG Smart Assist, EA bottom, flue gas connection rear / 80606 Folke, DG Smart Assist

80647 **Kalle Next** / 80665 Kalle Next, DG Smart Assist, RS, EA bottom / 80666 Kalle Next, DG Smart Assist, RS, EA bottom, flue gas connection above / 80667 Kalle Next, RS, EA bottom, flue gas connection above / 80668 Kalle Next, RS, EA bottom, flue gas connection rear / 80664 Kalle Next, DG Smart Assist /

CAUTION • The appliance-specific instructions as described in this section prevail over the instructions in the other sections! If in doubt follow the instructions in section 9 or contact your supplier.

9.1 Smoke control area United Kingdom

The DG Fire Folke have been recommended as suitable for use in smoke control areas when burning wood. In smoke control areas in the United Kingdom the air slide valve may not be closed too far because of emission laws. A limiting screw is accordingly supplied with all appliances. This is supplied as a kit in the combustion chamber. This screw is therefore only used in the smoke control areas in the United Kingdom. In other countries this screw can be disposed of in the appropriate way. With the installation of an appliance in the United Kingdom:

➤ Install the screw as shown in Appendix 2, fig. 23. After fitting, the air slide valve cannot be slid further shut than legally allowed.

Caution! Do not install the limiting screw when the stove is equipped with a "DG Smart Assist" control.

9.2 Appliance-specific information: Folke

9.2.1 Air slide valve and heat shield

9.2.1.1 Air slide valve

When installing and maintaining the appliance, please check the operation of the air slide valve (see Appendix 2, fig. 5). It is possible that steel grit entered the air slide valve during transport. If the air slide valve does not move smoothly it must be cleaned. For this purpose, the air slide valve must be disassembled. The suspended air slide valve is spring-mounted using a bolt and a spring, which are located below the cover plate.

When mounting the air slide valve, please proceed as follows (see Appendix 2, fig. 5):

Caution! If an outside air connection has been mounted, it must first be removed, before the air slide valve can be mounted (for removing the outside air connection: see section 9.1.5.2).

- Loosen the 4 screws, remove them and remove unit A (see appendix 2, figure. 13-l).
- Remove the vermiculite plates from the bottom (see section 9.1.2.1).
- Then remove the little square plate located in a recess below the vermiculite bottom plates.
- Loosen the allen screw using the socket head wrench.

Caution! As soon as the bolt has been loosened, the air slide valve will fall down. Make sure you catch the air slide valve!

- Check the air slide valve and clean it if necessary.
- In order to replace the air slide valve, proceed as described for removal, only in reverse order.

9.2.1.2 Heat shield (optional)

Using a heat shield will allow you to place the appliance with the back closer to a combustible wall. This heat shield kit is optionally available through your supplier.

Caution! • It is only possible to place a heat shield if the flue gas discharge is connected at the top of the appliance.
• Use a double-walled insulated flue gas discharge pipe if the distance to the flammable wall is short (see Appendix 1, table 2).

The heat shield has to be fixed to the appliance. Proceed as follows:

- Place the heat shield against the back of the appliance.

Caution! Make sure that the heat shield is assembled exactly according to figure 6 in Appendix 2.

- Tighten the 4 bolts supplied.

9.2.2 Interior lining

9.2.2.1 Vermiculite

The fire's vermiculite plates are located on the bottom and against the rear and side walls of the appliance.

In the following situations the vermiculite plates must be taken out:

- When disassembling the air slide valve (see section 9.1.1.1).
- When replacing the vermiculite plates.

The bottom plates are removed first and the rear plates are removed last (see Appendix 2, fig. 7).

Placing the vermiculate plates takes place in reverse order.

!Caution Make sure that the vermiculite plates are placed back in their original position! The back plate, for instance, must be placed with the small, not countersunk, holes towards the front.

9.2.2.2 Flame baffle plate

On delivery the flame baffle plate (see Appendix 2, fig. 3) is located in the top section of the appliance.

In case of maintenance to the appliance, the flame baffle plate has to be removed.

To do this proceed as follows:

- Take the flame baffle plate.
- Tilt the flame baffle plate forwards so the rear comes upwards.
- Slide the flame baffle plate forwards so the rear of the flame baffle plate is released from the ridge.
- Lower the flame baffle plate and remove it.

Placing the flame baffle plate takes place in reverse order.

9.2.3 Door

Check the closing of the door during installation or maintenance.

To do this proceed as follows:

- Check the sealing of the door by placing a sheet of paper between the door and the fire. After closing the door, it should not be possible to pull out the sheet of paper easily. Check the outside of the fire.

In case the door still doesn't seal properly:

- Adjust the door (see section 9.1.3.1) and/or
- replace the door seal (see section 9.1.3.2).

9.2.3.1 Adjusting the door

You can adjust the door by slightly moving 2 door catches (see Appendix 2, fig. 8). The door catches are found on the top side and bottom side of the appliance.

Proceed as follows:

- Loosen the 2 bolts on the top side of the appliance a little.
 - Adjust the catch.
 - Then re-tighten the bolts properly.
 - Repeat these steps at the bottom of the appliance.
- Tip!** It may be the case that the door already closes properly after adjusting the top or bottom door catch. So it is not always necessary to adjust both door catches.
- Check whether the sealing tape makes a good connection by clamping a sheet of paper between the stove and the sealing tape when closing the door.
 - It should not be easy to pull out the sheet of paper. If necessary, adjust the door and/or replace the door seal (= sealing tape, see section 9.3.2). If the door seal is in order or replaced, the process of adjusting the door must be repeated until the door closes properly.
 - After adjusting the door check that cast-iron door handle still matches and closes properly. Adjust the door handle if this is not the case (see Appendix 2, figure 9).
 - Slightly loosen the bolts in the slotted holes and slide the door handle.
 - Then re-tighten the bolts properly.

9.2.3.2 Replacing door seal

When replacing the door seal proceed as follows (see Appendix 2, fig. 10):

- Open the door.
 - Remove the cord and the mastic from the recess.
 - Apply a new layer of heat resistant mastic in the recess where the cord was.
 - Place a new cord in the recess. Do this loosely and do not pull the cord tight.
 - Insert both ends of the cord in the special sleeve.
- The cord, the sleeve and the mastic are available through your supplier.

!Caution Make sure that the sleeve is placed on the underside of the glass pane.

9.2.4 Glass pane

9.2.4.1 (Dis)assembly of the glass pane

!Tip Use the supplied glass pane cleaner to remove fingerprints from the glass pane(s).
To remove the glass pane and then remount it in the door, please follow the instructions below (see Appendix 2, fig. 10 and 11).

Disassembly of glass pane in door:

- Disassembly of glass pane in door:
- Open the door.
- Lift the top plate a little.
- Hold the door tight and remove the pin.
- Lift the door up a little and remove the door.
- Place the door on a flat surface.
- Unscrew the 4 bolts that hold the clamps.
- Lift the glass pane out. The pane seal is also taken out.

Assembly of glass pane in door:

- Mount the glass pane and place back the door by performing the steps for disassembling the glass pane in reverse order.

!Caution

- Do not fasten the bolts too tight to avoid breaking off and/or stripping: overtightening will cause breakage.
- Place the glass pane (including new pane seal) with the logo to the bottom right.

9.2.4.2 Disassembling side panes

!Caution The side panes are made of IR glass. This glass has a coating that largely reflects the infrared radiation (heat emission). This glass has a rough and a smooth side (coating). It is very important that the side panes are assembled with the coated side facing outwards.

!Tip Mark the coated side of the side panes before you disassemble the side pane. This will help you to correctly replace the side panes.

Proceed as follows to remove the side pane(s) (see Appendix 2, fig. 12):

- Open the door.
 - Remove the side panel (left and right) by removing the 5 bolts.
 - Remove the glass clips.
- !Caution**
- Hold the glass pane before you remove the last glass clip.
 - When replacing the side pane(s), the glass pane seal must also be replaced.
- Remove the glass pane. Here, the pane seal is also removed.

9.2.4.3 Assembling side panes

Assemble the side pane(s) by observing the steps in section 9.1.4.2 in reverse order.

!Caution Fit the panes with the coated side facing outwards (see 9.1.4.2).

9.2.5 Supplementary installation instructions

9.2.5.1 Flue gas exhaust

In case of the Folke the flue can be connected in two ways: drained or non-drained. For this you will have to use the specially developed conical ring. The required connecting pieces are available through your supplier.

In case of a connection at the rear, please proceed as follows (see Appendix 2, fig. 2):

- Remove the 3 bolts from the exhaust ring mounted at the top of the appliance.
- Remove the bolts from the plate at the rear of the appliance.
- Mount this plate on the top of the appliance, on the location where the exhaust ring used to be.
- Mount the exhaust ring at the rear of the appliance by tightening the 3 bolts.

!Caution If a RS appliance is installed, the flue gas discharge must be connected airtight. Do this with heat-resistant sealant.

9.2.5.2 Outside air connection

It is possible to provide the Folke with an outside air connection. This outside air connection is optionally available (as an external kit). This kit can be used for a connection on the bottom of the appliance and is available through your supplier (see Appendix 2, fig. 4).

!Caution If you install a Folke RS appliance, the outside air connection is already pre-mounted on delivery. Observe the steps as described under the heading 'Outside air connection pre-mounted'.

When assembling the outside air connection, proceed as follows:

Outside air connection not pre-mounted (see appendix 2, fig. 13):

- Remove unit 'A' (fig. 13-I) by loosening the 4 screws and removing them.
- Remove the plate (B, fig. 13-I) fixed on the air slide by loosening the 2 screws and removing them.
- Take the 4 pre-assembled screws (fig. 13-I) out of the bottom side of the appliance.
- Place the tray with mounted pipe opening against the bottom of the appliance (fig. 13-II).
- Re-use the 4 screws to mount the tray (fig. 13-II).
- Replace plate (B, fig. 13-III) and tighten it again with the 2 screws.
- Replace unit 'A' (fig. 13-III) and tighten the 4 screws again.
- Connect the flexible hose (Ø 80 mm) to the round pipe opening of the outside air connection. The flexible hose can be fed both from the back and the bottom. For this purpose, the round plate at the back or bottom of the appliance must be pressed out (see appendix 2, fig. 4).

For disassembling the outside air connection, please observe the above-mentioned steps in reverse order.

Outside air connection pre-mounted (see appendix 2, fig. 4):

- Connect the flexible hose (Ø 80 mm) to the round pipe opening of the outside air connection.

Caution! The Folke is a fully enclosed system. Always ensure an air-tight connection of the flexible hose to the round pipe opening by using a heat resistant sealant.

For disassembling the outside air connection, please observe the above-mentioned steps in reverse order.

9.2.5.3 Coverplate

When with the installation of the Folke you use an outside air connection, a coverplate (see annex 2, figure 14 and 15) is available from your supplier. This coverplate keeps the flexible hose out of sight.

9.3 Appliance-specific information: Kalle Next

9.3.1 Outside air connection, air slide and flue gas exhaust

9.3.1.1 Outside air connection

Outside air connections are available for these appliances as accessories. Assembly always takes place at the bottom of the appliance.

!Caution When installing an RS appliance, the outdoor air-connection is pre-mounted at delivery. If so, observe the steps described under the heading 'Outdoor air connection pre-mounted'.

Outdoor air connection not pre-mounted:

When mounting the outside air connection, please proceed as follows (see Appendix 2, fig. 21):

- Remove the guard plate (see appendix 2, fig. 14).
- Remove the 4 bolts that are pre-mounted on the outside air connection.
- Bring the outside air connection against the plate on the bottom of the appliance.
- Fasten the 4 bolts.
- Connect the flexible hose (Ø 80 mm) to the round 'pipe opening' of the outside air connection. The flexible hose can be fed both from the back and the bottom. For this purpose, the round plate at the back or bottom of the appliance must be pressed out.
- Place back the guard plate.

Outdoor air connection pre-mounted:

- Remove the guard plate (see appendix 2, fig. 14).
- Connect the flexible hose (Ø 80 mm) to the round 'pipe opening' of the outside air connection. The flexible hose can be fed both from the back and the bottom. For this purpose, the round plate at the back or bottom of the appliance must be pressed out.
- Place back the guard plate.

!Caution In the case of an RS appliance, you are dealing with a fully closed system. This means that you must always ensure an airtight connection of the flexible hose to the round 'pipe mouth' by using heat resistant sealant.

9.3.1.2 Air slide

When installing and maintaining the appliance, check the operation of the air slide (see appendix 2, fig. 20).

It is possible that steel grit ended up in the air slide during transportation. If the air slide does not run smoothly, it has to be cleaned. For this, the air slide should be disassembled. The air slide valve is suspended by means of a nut and a spring.

When disassembling the air slide, proceed as follows (see appendix 2, fig. 20):

- Remove the guard plate (see appendix 2, fig. 16).
 - If an outside air connection is mounted, it should be removed first.
 - Remove the vermiculite plates from the bottom.
 - Remove the little square plate located in a recess below the vermiculite bottom plates.
 - Loosen the allen screw using the socket head wrench.
- !Caution!** As soon as the bolt has been loosened, the air slide valve will fall down. Make sure you catch the air slide valve!
- Check the air slide valve and clean it if necessary.

For placing back the air slide, the actions described for disassembling should be performed in reverse order.

9.3.1.3 Flue exhaust

The flue exhaust has a 150 mm diameter connection and can be connected to the conical exhaust ring in two ways: dewatering and non-dewatering.

Here, you should use the correct connection pieces.

!Caution In case of a dewatering connection, different connection pieces are used than in case of a non-dewatering connection.

The required connection pieces are available via your supplier.

The flue exhaust can also be connected at the top or rear of the appliance.

In case of a connection at the rear, please proceed as follows:

- Remove the cover plate on top of the appliance.
- Remove the flame baffle plate (see section 9.2.2.2).
- Unscrew the 3 nuts from the exhaust ring mounted at the top of the appliance.
- Unscrew the nuts from the plate at the rear of the appliance.
- !Caution A disc has to be hammered out of the rear of the appliance, after this plate has been removed (see app. 2, fig. 2).
- Mount the plate that you unscrewed from the rear of the appliance at the top of the appliance on the place where the exhaust ring used to be.
- !Tip For a clean finish, you will be able to obtain a special, closed top plate via your supplier.
- Mount the exhaust ring at the rear of the appliance by tightening the 3 bolts.
- Place back the flame baffle plate (see section 9.2.2.2).

9.3.2 Inner lining

9.3.2.1 Wall and bottom lining

The plates are located on the bottom and against the rear and side walls of the appliance (see appendix 2, fig. 18). In the following situations the plates must be taken out:

- When disassembling the flame baffle plate (see section 9.2.2.2).
- When replacing the plates.

The bottom plates are removed first and the rear plates are removed last. Placing the plates takes place in reverse order.

- !Caution Ensure that the plates are placed back in their original position! The back plates, for instance, must be placed with the small, not countersunk, holes towards the front.

9.3.2.2 Flame baffle plate

At delivery, the flame baffle plate (see appendix 2, fig. 3) is located in the top section of the appliance. In the following situations the flame baffle plate must be taken out:

- in case of general maintenance;
- when connecting the flue exhaust at the rear;
- when replacing the wall and bottom lining.

Proceed as follows:

- First remove the bottom plates, then the side plates (see appendix 2, fig. 7).
- Take the flame baffle plate and tilt it forward. Allow the rear of the flame baffle plate to drop.
- Slide the flame baffle plate over the ridge.
- Tilt the flame baffle plate towards you and remove it.

Placing the flame baffle plate takes place in reverse order.

- !Caution The stainless steel profile must be placed at the front with the screw heads facing the top (see appendix 2, fig. 3).

9.3.3 Adjusting the door/Replacing the door seal

9.3.3.1 Adjusting the door

The door system can be adjusted. First check the seal of the door by placing a sheet of paper between the door and the fire. After closing the door, it should not be easy to pull out the sheet of paper. Check the door all around. Follow the steps below for sideways adjustment of the door:

- Using an open-end spanner, loosen the 2 hexagon bolts at the top and bottom side of the hinging section of the door by 1 stroke, so that they can move freely in order to set the door (see appendix 2, fig. 4).
- It is now possible to adjust the door.
- Tighten the bolts.
- After adjustment, check that the door seal is now sealing properly, using the test with the sheet of paper described above.

Follow the steps below for height adjustment of the door:

- Disassemble the door from the appliance.
- 2 rings have been placed around the top hinge pin. By removing 1 or more of these rings, the door can be adjusted in height.
- Place the door back in the appliance.

Take the actions below, if it is not possible to achieve a good sealing of the door:

- Replace the insulating rope.
- Adjust the closing mechanism of the door.

9.3.3.2 Replacing the door seal

For replacing the door seal, you must observe the following steps:

- Open the door.
- Remove the door and place on a flat surface.
- Unscrew the nuts on the inside of the door.
- Remove the 4 glass strips and the tape of the door seal.
- Place a new door seal.
- Attach both ends of the tape to each other at the bottom of the door with heat-resistant tape.

9.3.3.3 Adjusting the closing mechanism

When adjusting the door handle, please proceed as follows:

- Loosen the 2 hexagon nuts of the pin by a few turns.
- Adjust the pin.
- Tighten the 2 hexagon nuts.
- Test the seal of the door by means of the paper test.
- Repeat these actions when the sealing is still insufficient.

9.3.3.4 Disassembly of the door

Observe the following steps for disassembling the door from the appliance (see appendix 2, fig. 19):

- Open the door.
 - Lift the door until it cannot go any further.
 - Tilt the door slightly forwards, so that the top hinge comes loose from the hinge pin.
 - Lower the door, so that the lower hinge pin comes loose from the door.
 - The door is now free from the appliance.
- !Tip Place the door on a flat and preferably soft surface.

9.3.3.5 Assembly of the door

Follow the following steps for assembling the door in the appliance (see appendix 2, fig. 19):

When mounting the door, please proceed as follows:

- Slightly tilt the top side of the door towards you
- Position the hole in the lower hinge point of the door under the lower hinge pin of the appliance.
- Lift the door, so that the lower pin falls into the hole of the hinge point. Lift the door until it cannot go upwards any further.
- Position the hole in the top hinge point over the top hinge pin and lower the door carefully.

!Caution Do not over-tighten the bolts, as they could break or the thread could be stripped.
Place the glass pane (including the new glass pane seal) with the logo at the bottom right.

9.3.4 Glass pane

- !Caution
 - Prevent damage when removing/placing the glass pane.
 - Avoid/remove fingerprints on the glass pane(s) as they will burn into the glass.
- !Tip Use the supplied glass pane cleaner to remove fingerprints from the glass pane(s).

9.3.4.1 Disassembly of glass pane in door

To remove the glass pane in the door, please follow the instructions below (see appendix 2, fig. 19):

- Lift out the door and place on a flat surface.
- Unscrew the nuts on the inside of the door.
- Remove the 4 glass strips and the tape of the door seal.
- Lift the glass pane out. The pane seal is also taken out.

9.3.4.2. Assembly of glass pane in door

Mount the glass pane in the door in accordance with the steps described in section 9.2.4.1. 'Disassembly of glass pane in door', only in reverse order.

- !Caution
 - Do not fasten the nuts too tightly to avoid breaking off and/or stripping: overtightening will cause breakage.
 - Place the glass pane (including new pane seal) with the logo to the bottom right.
 - Place a new door seal.
 - Attach both ends of the tape to each other at the bottom of the door with heat-resistant tape.
- !Caution Make sure this connection of heat resistant tape is placed at the bottom of the glass pane.

9.3.4.3 Disassembly of side pane(s)

!Caution The side windows are made of IR glass. This glass contains a coating that largely reflects infrared radiation (heat radiation). The glass has one rough and one smooth side (the coating). It is very important that the side windows are installed with the coated side facing outward.

!Tip Mark the coated side of the side windows before removing the side window. This will help you reinstall the windows in the correct orientation.

Proceed as follows to remove the side window (see Appendix 2, fig. 12):

- Open the door.
- Remove the side panel (left and right) by loosening and taking out the 6 bolts.
- Remove the glass clips.

!Caution

- Hold the glass in place before removing the last glass clip.
- When replacing the side window(s), the window seal must also be replaced.

- Remove the window. The seal will be removed at the same time.

9.2.4.5 Installing the side windows

Install the side windows by performing the steps in Section 9.3.4.3 in reverse order.

!Caution Install the windows with the coated side facing outward (see 9.3.4.3).

9.2.5 DG Smart Assist

This section provides an overview of the DG Smart Assist system's integration into the device; for complete system operation, configuration, maintenance, and additional instructions, please refer to the separate DG Smart Assist installation manual.

9.2.5.1 Air slide

When installing and maintaining the appliance, check the operation of the air slide (see Appendix 2, Fig. 20 and 22). If the air slide does not operate smoothly, it must be cleaned. To do this, the air slide must be disassembled. The air slide is spring-mounted by a bolt and a spring located under the cover plate.

When disassembling the air slide, proceed as follows (see Appendix 2, fig. 20 & 22):

- Unscrew the 4 Allen screws from the cover plate at the bottom of the appliance (Fig. 22, Step 2). Remove the motor and cover plate.
- Unscrew the 2 countersunk screws from the bottom of the air slide assembly to remove the Smart Assist driveshaft.
- Remove the air slide as described in paragraph 9.2.1.2.
- Check both the air slide and the Smart Assist motor unit for proper operation. Clean/replace if necessary.

To replace the air slide, carry out the steps described for disassembly in reverse order.

9.2.5.2 Door switch

Both doors are equipped with a door switch (see Appendix 2, Fig. 23). The switches are connected in series to the control box. When carrying out any work, follow the instructions in the separate DG Smart Assist installation manual.

9.2.5.3 Thermocouple

The thermocouple is located behind the door at the top of the appliance. When carrying out any work, follow the instructions in the separate DG Smart Assist installation manual.

INHALT

1. Einleitung
 - 1.1 Abkürzungserklärung
 2. Konformitätserklärung
 3. SICHERHEIT
 - 3.1 Allgemein
 - 3.2 Vorschriften
 - 3.3 Schutzmaßnahmen/Sicherheitsanweisungen im Zusammenhang mit der Installation
 4. Auspacken
 5. Installation
 - 5.1 Vorschriften
 - 5.2 Rauchgasabzug
 - 5.2.1 Gemeinsame rauchgasabzug
 - 5.3 Konvektion
 - 5.4 Geräte mit Ventilator(en)
 - 5.5 Landespezifische Installationsanforderungen
 - 5.6 Außenluftanschluss
 - 5.7 Aufstellen des Kamins
 - 5.7.1 Freistehende Kamine / Designkamine
 - 5.7.2 Einsatzkamine (bestehende und neue Situation)
 - 5.7.3 Einbaukamine
 - 5.8 Vollenden der Installation
 6. Übergabe und Wartung
 7. End of life / Recycling
 8. Störungen
 9. Gerätespezifische Informationen
 - 9.1 Gerätespezifische Informationen: Folke
 - 9.1.1 Luftschieber und Hitzeschild
 - 9.1.1.1 Luftschieber
 - 9.1.1.2 Hitzeschild (optional)
 - 9.1.2 Innenauskleidung
 - 9.1.3 Der Tür
 - 9.1.4 Scheiben
 - 9.1.5 Ergänzende Installationsanweisungen
 - 9.2 Gerätespezifische Informationen: Kalle Next
 - 9.2.1 Außenluftanschluss, Luftschieber und Rauchgasabzug
 - 9.2.2 Innenauskleidung
 - 9.2.3 Einstellen der Tür/Austauschen der Türdichtung
 - 9.2.4 Scheibe
 - 9.2.5 DG Smart Assist
- Anlage 1: Tabellen
Anlage 2: Abbildungen
Anlage 3: Eco Design
Anlage 5: Mindestabstand zu brennbaren Materialien (EN16510)

1. EINLEITUNG

DRU Verwarming B.V. entwickelt und produziert Kamine gemäß den geltenden europäischen und nationalen Normen für Qualität, Leistung und Sicherheit. Die Dik Geurts Holzöfen tragen die CE-Kennzeichnung, welche bestätigt, dass das Produkt die grundlegenden Anforderungen der Europäischen Bauproduktenverordnung (EU)305/2011 sowie der entsprechenden harmonisierten Normen erfüllt. Diese Anforderungen betreffen unter anderem Sicherheit, Umweltaspekte und Energieeffizienz.

Die Konformität gilt ausschließlich für Geräte, die gemäß der mitgelieferten Dokumentation und den geltenden nationalen Vorschriften installiert, betrieben und gewartet werden. Die Installation muss durch eine anerkannte und fachkundige Fachkraft mit Erfahrung im Bereich holzbefuerter Feuerstätten erfolgen.

Diese Anleitung enthält die technischen Daten und Installationsvorschriften, die erforderlich sind, um einen sicheren und ordnungsgemäßen Betrieb des Geräts zu gewährleisten. Die Gebrauchsanleitung enthält ergänzende Informationen für den sicheren und richtigen Betrieb.

Nach der Installation sind beide Anleitungen dem Endnutzer zu übergeben und sorgfältig aufzubewahren.

- In den Anleitungen werden die folgenden Kennzeichnungen verwendet, um wichtige Informationen anzugeben:
- !Tipp Auszuführende Handlungen
 - !Achtung Vorschläge und Empfehlungen
 - !Achtung Diese Anweisungen müssen eingehalten werden, um eventuelle Probleme bei der Installation und/oder Verwendung zu verhindern.
 - !ACHTUNG** Diese Anweisungen müssen eingehalten werden, um Brand, Verletzungen oder andere schwere Schäden zu verhindern.

1.1 Abkürzungserklärung

Um eine sichere Installation des Gerätes zu gewährleisten, werden auf dem Typenschild und in dieser Anleitung (Anlage 5) Abkürzungen für die Mindestabstände zu brennbaren oder zu schützenden Materialien verwendet. Diese Abstände werden gemäß den Anforderungen der EN 16510-1 ermittelt und müssen bei der Installation unbedingt eingehalten werden:

- dP** Abstand im Strahlungsbereich vor dem Gerät
- dR** Abstand zur Rückwand (mit isoliertem Rauchgasabzug)
- dS** Abstand zur Seitenwand
- dF** Abstand am Fußboden nach vorne
- dB** Abstand unter der Feuerstätte
- dC** Abstand zur Decke
- dL** Abstand zur Seitenwand im Strahlungsbereich

Die angegebenen Werte sind in Millimetern (mm)

2. Konformitätserklärung

Diese Erklärung wird unter der alleinigen Verantwortung des Herstellers DRU Verwarming B.V. ausgestellt. DRU erklärt, dass das nachstehend beschriebene Gerät den Bestimmungen der Verordnung (EU) 2024/3110 über Bauprodukte entspricht und gemäß EN 16510-1:2022 sowie der entsprechenden Produktnorm EN 16510-2-1:2022 (für holzbefeuerte Geräte) konstruiert und geprüft wurde. Dieses Gerät entspricht ebenfalls den Anforderungen an das ökologische Design gemäß Verordnung (EU) 2015/1185.

Hersteller

Name: DRU Verwarming B.V.

Adresse: Postfach 1021, NL-6920 BA Duiven, Ratio 8, NL-6921 RW Duiven

Telefon: +31 (0)26 319 5 319 - E-Mail: info@drufire.com

Website: drufire.com

Produktidentifikation

Modell:

Folke

Kalle Next

Ausführung(en):

RS

DG Smart Assist

EA boden

Rookgasaansluiting hinten / boden

Eindeutiger Identifikationscode des Produkttyps: Artikelnummer (siehe Kapitel 9)

Vorgesehene Verwendung: Raumheizgerät für den Innenbereich, befeuert mit fester Biomasse (trockenes Holz) gemäß EN 16510-1

Vorgesehene Benutzer: Endverbraucher (Konsumenten)

Betriebsbedingungen: Gemäß Installations- und Bedienungsanleitung

Nennlebensdauer: 30 Jahre

Deklarierte Leistung (grundlegende Merkmale)

Die Leistung des Geräts wurde gemäß EN 16510-1:2022 und EN 16510-2-1:2022 bestimmt. Die deklarierten Werte für Wirkungsgrad, Emissionen, Brandverhalten und weitere grundlegende Merkmale sind in Tabelle 2 –

Deklarierte Leistung am Ende dieser Anleitung angegeben. Diese Tabelle ist Bestandteil dieser Konformitätserklärung und darf nicht geändert werden.

Gültigkeit

Diese Erklärung gilt für alle oben genannten Ausführungen, sofern keine Änderungen am Gerät ohne vorherige schriftliche Zustimmung von DRU Verwarming B.V. vorgenommen werden. Die Anweisungen in dieser Anleitung sind stets zu befolgen.

Die vollständige, unterzeichnete Leistungs- und Konformitätserklärung (DoPC) ist unter druservice.com verfügbar.

Duiven, 09-11-2025



R.P. Zantinge, Managing director

3. SICHERHEIT

3.1 Allgemein

- ACHTUNG** • Lesen Sie dieses Kapitel über Sicherheit unbedingt sorgfältig durch, bevor Sie mit der Installation oder Wartung beginnen.
- Die allgemein geltenden Vorschriften und die Schutzmaßnahmen/Sicherheitsanweisungen in dieser Anleitung sind unbedingt einzuhalten.

3.2 Vorschriften

Das Gerät muss in Übereinstimmung mit den geltenden europäischen, nationalen, lokalen und baulichen (Installations-) Vorschriften installiert werden. In den Niederlanden gilt unter anderem der „Bouwbesluit“ (Bauerlass).

3.3 Schutzmaßnahmen/Sicherheitsanweisungen im Zusammenhang mit der Installation

Halten Sie die folgenden Schutzmaßnahmen/Sicherheitsanweisungen genau ein:

ACHTUNG Das Gerät darf nur in Räumen mit ausreichender Luftzufuhr für eine sichere Verbrennung und Abgasableitung installiert werden. Das Gerät darf nicht in Räumen aufgestellt werden, in denen der Betrieb aufgrund folgender Faktoren unsicher sein könnte:

- Unzureichende Belüftung oder Luftzufuhr
- Vorhandensein brennbarer oder explosiver Stoffe oder Dämpfe
- Brandgefahr durch gelagerte Materialien oder Konstruktion
- Hoher Unterdruck oder ausschließlich Zwangsbelüftung

Eine unsachgemäße Installation kann zu gefährlichem Unterdruck, Rauchaustritt oder unzureichender Verbrennung führen.

- Der Kamin darf ausschließlich von sachkundigen Installateuren auf dem Gebiet von mit Holz geheizten Geräten installiert und gewartet werden.
- Stellen Sie den Kamin nur in einem Raum auf, in dem der Standort, die bautechnische Konstruktion und die Aktivitäten in dem Raum keine Gefahr für das Brennen des Kamins darstellen.
- Stellen Sie den Kamin je nach dem Aufhängungstyp auf den Boden, gegen eine Wand oder unter eine Decke mit einer ausreichenden Tragfähigkeit.
- Berücksichtigen Sie eventuell vorhandene brennbare Balken vom Kaminsims, die sich über dem Kamin befinden. Entfernen Sie diese oder bringen Sie konform der Bauverordnung ausreichend feuerfestes Isolationsmaterial nach Eurobrandklasse A1 EN 13501-1 an.
- Bringen Sie, wenn Sie noch weitere brennbare Materialien antreffen, konform der Bauverordnung ausreichend feuerfestes Isolationsmaterial nach Eurobrandklasse A1 EN 13501-1 an.
- Halten Sie beim Aufstellen eines freistehenden Kamins den erforderlichen Mindestabstand zwischen dem Kamin und einer feuerfesten Wand ein. Dieser Abstand beträgt 50 mm.
- Verwenden Sie Ofenrohrmaterial, das mindestens die Norm EN 1856-2 T600 erfüllt.
- Berücksichtigen Sie beim Positionieren des Kamins und/oder der Ofenrohre den Mindestabstand zu brennbaren Gegenständen und Materialien (siehe Anlage 1, Tabelle 2 und das Typenschild am Anfang in dieser Anleitung).
- Legen Sie bei einem brennbaren Fußboden eine schützende Bodenplatte auf den Boden (siehe Kapitel 5.7).
- Decken Sie einen freistehenden Kamin nicht ab und/oder verpacken Sie diesen nicht in eine Isolationsdecke oder irgendein anderes Material.
- Schließen Sie den Kamin an einen geeigneten Rauchgasabzug an.
- Entfernen Sie die eventuell vorhandene Verschlussklappe oder schieben Sie den Rauchgasabzug in den bestehenden Kamin.
- Lassen Sie den Rauchgasabzug im Voraus durch einen anerkannten Schornsteinfeger inspizieren und reinigen.
- Bringen Sie selbst keine Änderungen am Kamin an.
- Verwenden Sie ausschließlich originale Ersatzteile.
- Sorgen Sie für eine ausreichende Lüftung in dem Raum, in dem der Kamin aufgestellt wird; bringen Sie gegebenenfalls eine zusätzliche Luftzufuhröffnung an.
- Sorgen Sie dafür, dass im Raum, in dem der Kamin aufgestellt wird, niemals Unterdruck entsteht. Schließen Sie den Außenluftanschluss an (wenn zutreffend) und leite damit die Verbrennungsluft direkt aus der Wohnung ab. Blockieren oder verschließen Sie niemals vorhandene Lüftungsgitter (sofern vorhanden). Ein Mangel an Luftstrom kann zur Überhitzung des Geräts und zu einer gefährlichen (Brand-)Situation führen.

Zusätzliche Informationen für den Fall, dass Sie ein Einsatz-/Einbaugerät installieren:

- Verwenden Sie für den Kaminumbau (einschließlich der Oberseite des Kaminumbaus), das Material im Inneren des Kaminumbaus und die Rückwand, an der das Gerät installiert wird, nicht brennbare und hitzebeständige Materialien der Eurofire-Klasse A1 EN 13501-1. Sowohl Plattenmaterial als auch Mauerwerk sind geeignet.
- Treffen Sie geeignete Maßnahmen gemäß den Bauvorschriften, um übermäßige Temperaturen (> 85 °C) der Wand hinter dem Kaminumbau, einschließlich der dahinter befindlichen Materialien und/oder Gegenstände, zu verhindern.
- Berücksichtigen Sie die minimal vorgeschriebenen Innenabmessungen des Kaminsimses.
- Mithilfe von Lüftungsgittern kann zusätzliche Konvektionswärme aus dem Kaminsims gewonnen werden.
- Schließen Sie (wenn zutreffend) die Konvektionsöffnung mit einem flexiblen Aluminiumrohr und den Lüftungselementen an.
- Diese sind als Zubehör bei Ihrem Lieferanten zu bestellen.
- Verwenden Sie (wenn zutreffend) hitzebeständige elektrische Anschlüsse, Positioniere diese frei vom Gerät.

4. Auspacken

Beachten Sie beim Auspacken die folgenden Punkte:

- Kontrollieren Sie das Gerät mit dem Zubehör auf (Transport-) Schäden.
- Installieren Sie niemals einen beschädigten Kamin!
- Nehmen Sie gegebenenfalls Kontakt mit Ihrem Lieferanten auf.

!ACHTUNG Halten Sie die Kunststoffverpackung von Kindern fern.

- In Anlage 1, Tabelle 1, ist angegeben, über welche Teile Sie nach dem Auspacken verfügen müssen.
- Auch transporttechnischen Gründen liegt die Flammenleitwand bei einigen Geräten auf dem Boden des Kamins. Informationen zum Einsetzen dieser Flammenleitwand finden Sie (wenn zutreffend) in Kapitel 9 „Gerätespezifische Informationen“.
- Durch den Transport können Teile verschoben sein. Kontrollieren Sie die Position der Leitwände und der Platten der Innenauskleidung. Kontrollieren Sie vor dem Aufstellen die Funktion vom Luftschieber, vom Türverschluss und vom eventuellen Drehmechanismus. Informationen zum Einbauen/Ausbauen dieser Teile finden Sie (wenn zutreffend) in Kapitel 9 „Gerätespezifische Informationen“.
- Entfernen Sie das eventuell zurückgebliebene Strahlgut aus dem Luftschieber.
- Nehmen Sie gegebenenfalls Kontakt mit Ihrem Lieferanten auf.
- Entsorgen Sie die Verpackung auf regulärem Weg.

5. Installation

Lesen Sie die Anleitung sorgfältig durch, um eine gute und sichere Installation des Geräts zu gewährleisten.

5.1 Vorschriften

- Der Kamin muss in Übereinstimmung mit den geltenden europäischen, nationalen, lokalen und baulichen (Installations-) Vorschriften installiert werden.
- Halten Sie die in dieser Anleitung enthaltenen Anweisungen genau ein.
- Nach der Installation müssen das Gerät, die Anschlussstelle und der Abgaskanal jederzeit für Inspektions- und Servicezwecke zugänglich sein.
- DRU Verwarming übernimmt keine Garantie für die Installation und die Wartung des Kamins und ist nicht für eventuell dadurch entstehende Folgeschäden verantwortlich.

Für weitere nationale Vorschriften zur Installation dieses Geräts wenden Sie sich bitte an die Nationale Produktinformationsstelle für das Bauwesen:

Niederlande – Niederländische Unternehmensagentur (RVO) – www.rvo.nl

England – Department for Leveling Up, Housing and Communities – www.gov.uk

Deutschland – Deutsches Institut für Bautechnik (DIBt) – www.dibt.de

Belgien – FÖD Wirtschaft – www.economie.fgov.be

Frankreich – Direction générale des Entreprises (PCP) – www.entreprises.gouv.fr

5.2 Rauchgasabzug

Für den Rauchgasabzug gelten die folgenden Anforderungen:

- !ACHTUNG** • Der Kamin muss an einen einfachen, ungeteilten Rauchgasabzug angeschlossen werden.
 - In Deutschland ist es erlaubt, den Kamin an einen gemeinsamen Abgaskanal anzuschließen, wenn alle angeschlossenen Kamine mit einem funktionierenden, vom Hersteller gelieferten, selbstschließenden Türsystem ausgestattet sind.
- !ACHTUNG** • Dieses Gerät ist nicht für die Belastung eines Kamins ausgelegt. Der Kamin muss immer selbsttragend sein und darf niemals auf dem Gerät aufliegen (Mchim=0).
 - Verwenden Sie für den Rauchgasabzug Material, das mindestens die Norm EN 1856-1 T450 erfüllt.
 - Verwenden Sie für das Ofenrohr Material, das mindestens die Norm EN 1856-2 T600 erfüllt.
 - Bei Verwendung eines keramischen Rauchgasabzugs muss dieser der EN 13063-3:2007 entsprechen
 - Bei der Installation eines Abgaskanals an einem RS-Gerät muss dieser der Norm EN 14989-2:2007 entsprechen.
- Der Rauchgasabzug muss im Voraus von einem Spezialisten inspiziert werden. Der Rauchgasabzug muss für das Feuern mit einem mit Holz geheizten Gerät geeignet sein.
- Der Rauchgasabzug muss sauber und absolut dicht (leakagefrei) sein.
- Die Umlenkung (geneigtes Rohr) im Rauchgasauslass darf 1,5 Meter mit einem maximalen Winkel von 45 Grad zur Horizontalen nicht überschreiten, sofern der Zug im Rauchrohr nicht zu gering ist.
- Bei einem Anschluss auf der Rückseite darf der horizontale Teil des Rauchgasabzugs maximal 500 mm betragen.
- Bei Verwendung des Anschlusses auf der Rückseite des Kamins an einen vertikalen Rauchgasabzug muss ein T-Stück mit Rußfänger angebracht werden.
- Der Durchmesser dieses Rauchgasabzugskanals muss mindestens dem Durchmesser des Rauchgasabzugs des Kamins entsprechen.
- Der Zug des Rauchgasabzugs muss mindestens 12 Pascal betragen.
- Bei unzureichendem Zug oder wenn beispielsweise durch eine mechanische Lüftung ein Unterdruck im Aufstellungsraum des Gerätes entsteht, kann die Installation eines Rauchgasventilators notwendig sein.
- In einem (zu) stark ziehenden Abzug (30 - 40 Pa) muss gegebenenfalls eine Drosselklappe angebracht werden. Mit dieser Klappe kann der Zug geregelt werden. Das Gerät kann mit einem „Zugbegrenzer“ ausgeführt werden, um einen eventuellen starken Zug zu begrenzen (siehe (wenn zutreffend) Kapitel 9 „Gerätespezifische Informationen“).
- Verwenden Sie beim Anbringen eines flexiblen Rohrs immer die doppelwandige Edelstahlausführung mit einer „glatten“ Innenseite.
- Um Rostbildung und eine Beschädigung der Innenauskleidung des Kamins durch Feuchtigkeit zu einschränken, muss oben auf dem Rauchgasabzug eine Regenhaube angebracht werden.

5.2 Gemeinsame rauchgasabzug

Nur die unten aufgeführten Geräte sind in Kombination mit dem entsprechenden Bausatz für den Anschluss an eine gemeinsame Abgasleitung geeignet.

- Instyle 500 550 600 650 700 / Instyle tunnel-01
- Folke / Orbe / Kalle Next

5.3 Konvektion

Beim Installieren eines Geräts in einem hohlen Kaminumbau müssen Konvektionsöffnungen realisiert werden. Öffnen Sie (wenn zutreffend) die eventuell auf dem Gerät vorhandenen Konvektionsöffnungen wie beschrieben in Kapitel 9 „Gerätespezifische Informationen“. Wenn auf dem Gerät keine Konvektionsöffnungen vorhanden sind, müssen Sie die notwendige Be- und Entlüftung des Kaminumbaus selbst realisieren. Gehen Sie dabei von einer minimalen Entlüftung des Kaminumbaus von 200 cm² (an der Oberseite) und einer minimalen Belüftung des Kaminumbaus von 200 cm² (an der Unterseite) aus. Bringen Sie die Entlüftung an der Oberseite mindestens 30 cm unter der Decke und mindestens 180 cm über dem Fußboden an.

5.4 Geräte mit Ventilator(en)

Geräte, die mit einem oder mehreren Ventilatoren ausgeführt sind, heizen einen Raum schneller und damit erhöht sich der Komfort. Wenn der Ventilator eingeschaltet wird, ist ein angenehm warmer Luftstrom zu spüren. Der Ventilator kann auf verschiedene Stände eingestellt werden. Der Luftstrom kann das Gerät an der Vorderseite und über die Konvektionsöffnungen im Gerät verlassen. Weitere Informationen zu Geräten mit Ventilator finden Sie in Kapitel 9 „Gerätespezifische Informationen“.

5.5 Landespezifische Installationsanforderungen



Das Gerät muss in Übereinstimmung mit den geltenden europäischen, nationalen, lokalen und baulichen (Installations-) Vorschriften installiert werden.

In den Niederlanden gilt unter anderem der „Bouwbesluit“ (Bauerlass).

5.6 Außenluftanschluss (wenn zutreffend)

Einige Kamine können mit einem Außenluftanschluss ausgerüstet werden. Für eine optimale Funktion des Geräts sind folgende Punkte zu berücksichtigen, wenn ein Außenluftanschluss vorhanden ist:

- Die externe Luftzufuhr (EA) muss luftdicht an das Gerät angeschlossen werden.
- Der Durchlass des Außenluftanschlusses und eventuell der Durchlass eines Lüftungsgitters darf nicht kleiner als der Durchlass des Außenluftanschlusses auf dem Kamin sein.
- Dafür sorgen, dass max. 4 Pascal Unterdruck in der Verbrennungsluftzufuhrleitung entsteht. Wenn ein höherer Unterdruck entsteht, funktioniert der Kamin nicht einwandfrei und es können (heiße) Rauchgase in die Zufuhrleitung zurückströmen.
- Vermeiden, dass die Außenluftzufuhr in einem Unterdruckbereich an der Außenseite des Hauses montiert wird. Gegebenenfalls eine Zufuhrleitung mit einem T-Stück zu 2 Seiten des Hauses anbringen.
- Die Verbrennungsluftzufuhrleitung darf nicht höher als die Unterseite des Kamins angebracht werden; auf diese Weise wird verhindert, dass Rauchgasen zurückströmen.
- Die Verbrennungsluftzufuhrleitung, die an den Kamin angeschlossen wird, muss auch nicht-brennbarem Material bestehen.
- Der Kamin funktioniert gut mit einem flexiblen Rohr bis zu einer maximalen Länge von 11 Metern und vier Bögen mit einem Durchmesser von 80 mm. Für größere Längen oder mehr Bögen sollte ein Rohr mit einem größeren Durchmesser (100-125 mm) verwendet werden.
- Wenn ein Kriechschacht gut mithilfe von offenen Lüftungsgittern belüftet wird, darf die Verbrennungsluft von dort angesaugt werden. Wenn keine gute Belüftung im Kriechschacht gewährleistet ist, können dort schädliche Radongase angesaugt werden; dies ist nach den nationalen Vorschriften nicht zulässig.

Weitere Informationen über den Außenluftanschluss finden Sie (wenn zutreffend) in Kapitel 9 „Gerätespezifische Informationen“.

5.7 Allgemeine Anweisungen zum Aufstellen des Kamins

- !Achtung**
- Bringen Sie selbst keine Änderungen am Kamin an.
 - Ziehen Sie saubere Stoffhandschuhe an, vermeiden Sie Fingerabdrücke auf dem Kamin und den Ofenrohren.
 - Stellen Sie den Kamin je nach dem Aufhängungstyp auf den Boden, gegen eine Wand oder unter eine Decke mit einer ausreichenden Tragfähigkeit.
 - Legen Sie bei einem brennbaren Fußboden eine feuerfeste Bodenplatte auf den Boden. Die Bodenplatte aus feuerfestem Material muss an der Vorderseite mindestens 300 mm unter dem Kamin herausragen und mindestens 300 mm breiter sein als der Kamin. Kontrollieren Sie diese Abstände vor dem Aufstellen des Kamins anhand der geltenden nationalen/lokalen Gesetze.

!Tipp Eine Bodenplatte schützt gegen glühende Ascheteilchen und verhindert, dass z. B. ein Fußboden aus Marmor oder Fliesen verschmutzt. Daher empfehlen wir immer, eine feuerfeste Bodenplatte zu verwenden, auch bei Geräten, die an der Wand oder an der Decke montiert werden.

- Kontrollieren Sie auf der Maßzeichnung des Kamins, welchen Ofenrohrdurchmesser Sie benötigen (siehe Anlage 1, Tabelle 2).
- Verwenden Sie ein Ofenrohr, das mindestens die in EN 1856-2 T600 festgelegten Normen erfüllt.
- Bringen Sie die Ofenrohre so an, dass niemals eine feuergefährliche Situation entstehen kann.
- Halten Sie beim Aufstellen eines freistehenden Kamins den erforderlichen Mindestabstand zwischen dem Kamin und einer feuerfesten Wand ein. Dieser Abstand beträgt 50 mm (Dnon).
- Halten Sie beim Aufstellen des Kamins und/oder dem Anbringen der Ofenrohre den Mindestabstand zu brennbaren Gegenständen und Materialien ein, wie angegeben in Anlage 1, Tabelle 2.
- Ergreifen Sie ausreichende Maßnahmen, um zu hohe Temperaturen einer eventuellen Wand hinter dem Kaminsims zu verhindern.
- Dies gilt auch für Materialien und/oder Gegenstände, die sich hinter der Wand befinden.
- Halten Sie die Anforderungen in Bezug auf den Rauchgasabzug ein, wie beschrieben in Abschnitt 5.2.

Informationen zu eventuellen gerätespezifischen Anweisungen finden Sie in Kapitel 9 „Gerätespezifische Informationen“.

!ACHTUNG Berücksichtigen Sie Folgendes, wenn Sie ein Einbaugerät installieren:

- Die minimalen Einbauabmessungen nach Anlage 1, Tabelle 2.

5.7.1 Freistehende Kamine / Designkamine

5.7.1.1 Umbauen von einem Anschluss an der Oberseite zu einem Anschluss auf der Rückseite des Kamins (wenn zutreffend)

Der Kamin wird mit einem Anschluss für den Rauchgasabzug an der Oberseite geliefert.

Der Anschluss an der Oberseite kann gegebenenfalls zu einem Anschluss auf der Rückseite umgebaut werden.

Gehen Sie dazu wie folgt vor (siehe Anlage 2, Abb. 2):

- Nehmen Sie die Flammenleitwand bzw. Leitwände aus der Feuerstelle (wenn zutreffend siehe Kapitel 9 „Gerätespezifische Informationen“).
- Ihr Gerät kann mit einem zusätzlichen Zugbegrenzer aus Stahl ausgeführt sein (wenn zutreffend siehe Kapitel 9, „Gerätespezifische Informationen“). Entfernen Sie diesen Zugbegrenzer, indem Sie ihn nach vorne schieben und aus den Schienen nehmen. Bei einem Anschluss auf der Rückseite wird dieser Zugbegrenzer nicht wieder eingebaut.
- Entfernen Sie die hintere Konvektionsplatte des Kamins, indem Sie die Schrauben lösen.
- Entfernen Sie die vorgestanzte Platte aus der hinteren Konvektionsplatte.
- Entfernen Sie die Abdeckplatten für den Rauchgasabzug aus der Rückwand des Kamins, indem Sie die 2 oder 3 Muttern lösen.
- Entfernen Sie den Ring des Rauchgasabzugs aus der oberen Platte, indem Sie die Muttern und/oder Schrauben lösen.
- Montieren Sie den Ring des Rauchgasabzugs mit den Schrauben und/oder Muttern an der Rückwand.
- Befestigen Sie die hintere Konvektionsplatte wieder mit den Schrauben.
- Befestigen Sie die Abdeckplatte für den Rauchgasabzug mit den Muttern in der Öffnung in der oberen Platte.
- Bringen Sie die Flammenleitwand bzw. die Leitwände in umgekehrter Reihenfolge wieder an.

5.7.1.2 Aufstellen eines freistehenden Kamins, allgemein

Beim Aufstellen des freistehenden Kamins gehen Sie wie folgt vor:

- Bestimmen Sie den Aufstellort des Kamins. Die Abmessungen des Geräts finden Sie in Anlage 1, Tabelle 2.
- Informationen zu eventuellen gerätespezifischen Anweisungen finden Sie in Kapitel 9 „Gerätespezifische Informationen“.
- Sorgen Sie dafür, dass keine brennbaren Materialien vorhanden sind.
- Legen Sie gegebenenfalls die Bodenplatte an die richtige Stelle.
- Stellen Sie den Kamin zuerst auf eine Decke oder ein Stück Pappe (damit verhindern Sie eine eventuelle Beschädigung des Bodens) und dann an die gewünschte Stelle.
- Schließen Sie den Kamin an den Rauchgasabzug an. Befolgen Sie dabei die Anweisungen des Lieferanten des Rauchgasabzugsystems. Verwenden Sie Ofenrohrmaterial, das mindestens die Norm EN 1856-2 T600 erfüllt.
- Verschieben Sie den Kamin gegebenenfalls und kippen Sie diesen etwas, um die Decke oder die Pappe zu entfernen.
- Informationen zum Vollenden der Installation finden Sie in Abschnitt 5.8.

5.7.1.3 Aufstellen eines Designkamins

Informationen zum Aufstellen eines Designkamins finden Sie in Kapitel 9 „Gerätespezifische Informationen“.

5.7.2 Einsatzkamine (bestehende und neue Situation)

5.7.2.1 In einen bestehenden Kaminsims oder Kaminumbau

Beim Einbauen eines Einsatzkamins in einen bestehenden Kaminsims oder Kaminumbau gehen Sie wie folgt vor:
Bestimmen Sie den Aufstellort des Kamins. Die Abmessungen des Geräts finden Sie in Anlage 1, Tabelle 2.

Halten Sie mindestens 10 mm Abstand zwischen dem Kamin und Baumaterialien frei.

Kontrollieren Sie die Abmessung der Aussparung. Gegebenenfalls können die Wände für den Kamin noch etwas ausgebrochen werden. Sorgen Sie dafür, dass die Rauchgasabzugshaube ausreichend unterstützt bleibt.

Schaffen Sie gegebenenfalls Platz für den Anschluss der Konvektionsöffnungen (wenn zutreffend siehe Kapitel 9 'Gerätespezifische Informationen' und Kapitel 5.3 'Konvektion') mit einem flexiblen Aluminiumrohr und Lüftungselementen. Diese sind als Zubehör bei Ihrem Lieferanten zu bestellen.

Seien Sie vorsichtig, wenn Sie den Kaminsims verputzen. Putzprofile machen die Aussparung kleiner.

Entfernen Sie die eventuell vorhandene Klappe des Kamins oder den Schieber und reinigen Sie die Rauchgasabzugshaube, sodass kein Ruß zurückbleibt.

Entfernen Sie die Kamintür und bauen Sie den Einbaurahmen aus, wenn dieser separat mitgeliefert wurde (siehe Kapitel 9 „Gerätespezifische Informationen“).

Entfernen Sie die Platten der Innenauskleidung (kennzeichnen Sie diese), die Leitwand und wenn vorhanden den Zugbegrenzer vorsichtig aus dem Kamin (wenn zutreffend siehe Kapitel 9 „Gerätespezifische Informationen“).

Legen Sie die eventuell mitgelieferte Bodenplatte an die Stelle, an der der Kamin aufgestellt werden soll.

Drehen Sie die Stellfüße mit dem im Lieferumfang enthaltenen Innensechskantschraubendreher nach innen und kontrollieren Sie, ob diese gut verstellbar sind. Es kann noch etwas Strahlgut vorhanden sein.

Sorgen Sie dafür, dass unter dem Kamin ausreichend Platz für die Zufuhr von Verbrennungsluft vorhanden ist, wenn kein Außenluftanschluss verwendet wird.

Gegebenenfalls ist ein Außenluftanschluss möglich (wenn zutreffend siehe Kapitel 9 „Gerätespezifische Informationen“).

Schieben Sie den Kamin vorsichtig in die Öffnung. Achten Sie darauf, dass keine Beschädigungen entstehen.

Schließen Sie (wenn zutreffend) die Konvektionsöffnung (siehe Kapitel 5.3 'Konvektion') mit dem flexiblen Aluminiumrohr und den Lüftungselementen (siehe Kapitel 5.4 'Geräte mit Ventilator(en)') an.

Der Kamin darf den Rauchgasabzug niemals tragen.

Bringen Sie eine gute, luftdichte Abdichtung zwischen dem Kamin und dem Rauchgasabzug an, eventuell mit einer Registerplatte und vorzugsweise mit einem festen Ofenrohr oder einem doppelwandigen, flexiblen Ofenrohr aus Edelstahl, das mindestens die Anforderungen aus der Norm EN 1856-2 T600 erfüllt.

Wenn zutreffend und abhängig von den nationalen Vorschriften darf die Verbindung zwischen dem bestehenden Rauchgasabzug und dem Kamin mit hitzebeständiger Keramikwolle vollgestopft werden.

Gehen Sie wie folgt vor:

Kontrollieren Sie, ob die Klappe des alten Kamins entfernt wurde.

Entfernen Sie den Einbaurahmen (wenn dieser Rahmen bereits eingebaut wurde).

Entfernen Sie die Bodenplatten und drehen Sie den Kamin mit den Stellfüßen so weit wie möglich nach unten, um Platz für die Keramikwolle zu schaffen.

Füllen Sie den eventuellen Raum hinter dem Kamin mit feuerfestem Isolationsmaterial auf, sodass kein Schmutz dahinter gelangen kann.

Entfernen Sie die Flammenleitwand.

Bringen Sie Keramikwolle zwischen der Oberseite des Kamins und dem Schornstein an, sodass ein luftdichter Anschluss entsteht.

Drehen Sie den Kamin mit den Stellfüßen wieder nach oben und kontrollieren Sie, ob die Keramikwolle abdichtet

Legen Sie anschließend die Flammenleitwand wieder an die richtige Stelle zurück (siehe Kapitel 9 „Gerätespezifische Informationen“).

Kontrollieren Sie jeweils nach dem Schornsteinfegen, ob der Anschluss noch luftdicht ist.

Für das direkte Anschließen eines flexiblen Edelstahlrohrs an den Kamin ist über Ihren Lieferanten ein praktisches Kit erhältlich. Die Verwendung dieses Kits ist jedoch nicht bei allen Geräten erforderlich (wenn zutreffend siehe Kapitel 9 „Gerätespezifische Informationen“).

Wenn der Kamin angeschlossen ist, drehen Sie die Stellfüße mit dem dazugehörigen Innensechskantschlüssel so aus, dass der Kamin in der gewünschten Position steht. Sorgen Sie dafür, dass die Verbrennungsluftzufuhr dabei nicht blockiert wird.

Bringen Sie den Zugbegrenzer wieder vor dem Ausgang an, setzen Sie die Platten der Innenauskleidung in umgekehrter Reihenfolge wieder ein und legen Sie die Leitwand gegen die Rückwand und auf die Profile (wenn zutreffend siehe Kapitel 9 „Gerätespezifische Informationen“).

Kontrollieren Sie mit einer Taschenlampe oder einem dünnen Schraubendreher, ob sich die Öffnungen der sekundären Belüftung in der Rückwand gerade vor den Aussparungen in der Innenauskleidung befinden.

Bringen Sie gegebenenfalls den Rahmen um den Kamin wieder an (wenn zutreffend siehe Kapitel 9 „Gerätespezifische Informationen“).

5.7.2.2 Bei einer neuen Situation

Beim Einbauen eines Einsatzkamins in einen neu zu bauenden Kaminumbau gehen Sie wie folgt vor:

- Bestimmen Sie den Aufstellort des Kamins. Die Abmessungen finden Sie in Anlage 1, Tabelle 2.
- Stellen Sie den Kamin auf einen Fußboden mit einer ausreichenden Tragfähigkeit.
- Fertigen Sie gegebenenfalls eine Aussparung für einen Außenluftanschluss an (wenn zutreffend siehe Kapitel 9 „Gerätespezifische Informationen“).
- Verwenden Sie feuerfestes und hitzebeständiges Material konform Eurobrandklasse A1 EN 13501-1 für die Platte auf dem Boden, für den Kaminumbau (inklusive der Oberseite des Kaminumbaus), für das Material im Kaminumbau und für die Rückwand, gegen welche das Gerät gestellt wird. Dafür können Plattenmaterialien oder steinartige Materialien verwendet werden.
- Halten Sie mindestens 10 mm Abstand zwischen dem Kamin und Baumaterialien frei.
- Seien Sie vorsichtig, wenn Sie den Kaminsims verputzen. Putzprofile machen die Aussparung kleiner.
- Berücksichtigen Sie dabei, dass sich der Kamin ausdehnt. Bringen Sie keinen Putz auf dem Kamin an.
- Bringen Sie im Fall einer brennbaren Decke 30 cm unter der Decke im Kaminumbau eine feuerbeständige Platte mit darauf einer 10 cm dicken wärmeisolierenden Schicht an.
- Wenn brennbare Materialien (z. B. Holzdielen/Holzbalken usw.) unter oder hinter dem Kamin vorhanden sind, muss ausreichend feuerfestes Isolationsmaterial konform Eurobrandklasse A1 EN 13501-1 angebracht werden. Berücksichtigen Sie dabei die nationalen Vorschriften.
- Bringen Sie bei einer brennbaren Wand eine 10 cm dicke feuerhemmende Wand an.
- Bauen Sie das Plateau oder die Erhöhung aus hitzebeständigen Material auf.
- Legen Sie die im Lieferumfang enthaltene Stahlplatte an die Stelle für den Kamin. Bringen Sie darin gegebenenfalls eine Aussparung für den Außenluftanschluss an. Entfernen Sie die Kamintür und bauen Sie den Einbaurahmen aus, wenn dieser separat mitgeliefert wurde.
- Entfernen Sie die Kamintür und bauen Sie den Einbaurahmen aus, wenn dieser separat mitgeliefert wurde (siehe Kapitel 9 „Gerätespezifische Informationen“).
- Setzen Sie den Kamin ein.
- Schließen Sie (wenn zutreffend) den Außenluftanschluss an (siehe Kapitel 9 „Gerätespezifische Informationen“).
- Schließen Sie (wenn zutreffend) die Konvektionsöffnung (siehe Kapitel 5.3 'Konvektion') mit dem flexiblen Aluminiumrohr und den Lüftungselementen (siehe Kapitel 5.4 'Geräte mit Ventilator(en)') an.
- Halten Sie bei diesen Elementen einen Mindestabstand von 30 cm zur Decke ein.
- Verwenden Sie einwandige Edelstahlrohren oder doppelwandige, flexible Edelstahlrohre, die mindestens die Norm EN 1856-2 T600 erfüllen.
- Der Kamin darf den Rauchgasabzug niemals tragen.
- Wenn der Kamin angeschlossen ist, drehen Sie die Stellfüße mit dem dazugehörigen Innensechskantschlüssel so aus, dass der Kamin in der gewünschten Position steht. Sorgen Sie dafür, dass die Verbrennungsluftzufuhr dabei nicht blockiert wird.
- Bringen Sie den Zugbegrenzer wieder vor dem Ausgang an, setzen Sie die Platten der Innenauskleidung in umgekehrter Reihenfolge wieder ein und legen Sie die Leitwand gegen die Rückwand und auf die Profile (siehe Kapitel 9 „Gerätespezifische Informationen“).
- Kontrollieren Sie mit einer Taschenlampe oder einem dünnen Schraubendreher, ob sich die Öffnungen der sekundären Belüftung in der Rückwand gerade vor den Aussparungen in der Innenauskleidung befinden.
- Setzen Sie die Tür und wenn zutreffend den Rahmen um den Kamin wieder ein (wenn zutreffend siehe Kapitel 9 „Gerätespezifische Informationen“).
- Legen Sie bei einem brennbaren Fußboden eine feuerfeste Bodenplatte vor den Kamin. Die Bodenplatte aus feuerfestem Material muss an der Vorderseite mindestens 300 mm unter dem Kamin herausragen und mindestens 300 mm breiter sein als der Kamin.

5.7.3 Einbaukamine

- Bestimmen Sie den Aufstellort des Kamins.
- Schieben Sie den Einbaurahmen in die gewünschte Position.
- Verwenden Sie feuerfestes und hitzebeständiges Material konform Eurobrandklasse A1 EN 13501-1 für die Platte auf dem Boden, für den Kaminumbau (inklusive der Oberseite des Kaminumbaus), für das Material im Kaminumbau und für die Rückwand, gegen welche das Gerät gestellt wird. Dafür können Plattenmaterialien oder steinartige Materialien verwendet werden.
- Bringen Sie im Fall einer brennbaren Decke 30 cm unter der Decke im Kaminumbau eine feuerbeständige Platte mit darauf einer 10 cm dicken wärmeisolierenden Schicht an.
- Richten Sie den Kamin waagrecht in der richtigen Höhe aus und befestigen Sie diesen mit Metallankern.
- Schließen Sie den Rauchgasabzug an den Ring des Kamins an.
- Schließen Sie eventuelle Konvektionsöffnungen (siehe Kapitel 5.3 'Konvektion') immer mit einem hitzebeständigen, flexiblen Rohr und Lüftungselementen (siehe Kapitel 5.4 'Geräte mit Ventilator(en)') an, um den Putz vor hohen Temperaturen zu schützen. Wenn der Kaminumbau aus feuerfesten Materialien (z. B. aus Mauersteinen) hergestellt ist, ist dies nicht erforderlich.
- Sorgen Sie dafür, dass unter dem Kamin ausreichend Platz für die Zufuhr von Verbrennungsluft vorhanden ist. Wenn der Ring des Außenluftanschlusses nicht verwendet wird, muss dieser für ausreichend Verbrennungsluft mindestens 20 mm frei bleiben.
- Schließen Sie (wenn zutreffend) den Außenluftanschluss an (siehe Kapitel 9 „Gerätespezifische Informationen“).
- Der Kamin ist nicht dazu geeignet, einen Rauchgasabzug zu tragen; dieser muss selbsttragend sein.
- Steinartige Materialien dürfen absolut nicht auf dem Kamin ruhen. Verwenden Sie dazu z. B. einen Backsteinsturz mit keramischem Filz.
- Sorgen Sie dafür, dass die Öffnung im Kaminumbau 6 mm größer ist als der Einbaurahmen.
- Der Kaminumbau darf an der Außenseite nicht wärmer als 90 Grad Celsius werden.
- Legen Sie bei einem brennbaren Fußboden eine feuerfeste Bodenplatte vor den Kamin. Die Bodenplatte aus feuerfestem Material muss an der Vorderseite mindestens 300 mm unter dem Kamin herausragen und mindestens 300 mm breiter sein als der Kamin.

5.8 Vollenden der Installation

- Kontrollieren Sie, dass kein Schutt, Staub oder anderes Material im Kaminumbau zurückbleibt (wegen des Gestanks).
 - Ziehen Sie saubere Stoffhandschuhe an und vermeiden Sie Fingerabdrücke auf dem Kamin und den Ofenrohren.
 - Kontrollieren Sie, ob die Innenauskleidung und die Leitwände richtig in den Kamin eingelegt wurden (wenn zutreffend siehe Kapitel 9 „Gerätespezifische Informationen“). Verbessern Sie gegebenenfalls die Position dieser Platten.
 - Kontrollieren Sie, ob sich die Öffnungen der sekundären Belüftung in der hinteren Platte gerade vor den Aussparungen in der Innenauskleidung befinden.
 - Reinigen Sie den Kamin mit einem feuchten Tuch und kontrollieren Sie ihn auf Beschädigungen. Sprühen Sie den Kamin eventuell mit der mitgelieferten Spraydose nach. Lesen Sie dazu die Gebrauchsanweisung auf dem Etikett. Kontrollieren Sie die Farbe immer zuerst auf einem Stück weißem Papier oder weißer Pappe, bevor Sie den Kamin nachbessern.
- Lesen Sie zuerst die Bedienungsanleitung aufmerksam durch, bevor der Kamin in Gebrauch genommen wird. Informationen zum Anzünden oder Heizen des Kamins finden Sie in der Bedienungsanleitung.

6. Übergabe und Wartung

- Sie müssen den Benutzer mit dem Kamin vertraut machen. Sie müssen ihn/sie unter anderem in die Inbetriebnahme, das Heizen und die Wartung des Kamins einweisen.
- Weisen Sie bei der Inbetriebnahme darauf hin, dass
 - nach einem Umbau oder bei Neubau alle Baumaterialien richtig austrocknen, dies ist im Zusammenhang mit dem Anhaften von Staub (u. A. Rauchteilchen) an feuchten Oberflächen wichtig;
 - beim ersten Mal Heizen flüchtige Komponenten aus dem Lack, den Materialien usw. ausdampfen;
 - der Raum gut gelüftet wird.
- Weisen auf die Notwendigkeit hin, den Rauchgasabzug mindestens einmal pro Jahr von einem Spezialisten inspizieren und reinigen zu lassen.
- Händigen Sie dem Benutzer immer die Benutzeranleitung und die Installationsanleitung aus (die Installationsanleitung muss bei dem Gerät aufbewahrt werden).

Die Benutzeranleitung enthält eine Reihe von Tipps/Anweisungen für die Wartung des Kamins. Außerdem wird darin beschrieben, wie eine Reihe von Teilen ausgetauscht werden kann.

7. End of life / Recycling

Am Ende des Nutzungszyklus muss das Gerät verantwortungsbewusst entsorgt und recycelt werden. Führen Sie dazu die folgenden Schritte aus. Beim Entsorgen/Recycling des Geräts müssen immer die örtlichen Gesetze und Vorschriften eingehalten werden. Wenden Sie sich im Zweifelsfall an die lokale Regierung, um Informationen zu den verfügbaren Sammelflächen zu erhalten.

- !Achtung** Demontieren und entnehmen Sie das Gerät nur, wenn es abgekühlt ist und Raumtemperatur hat.
- Entfernen Sie die Innenverkleidung, das Glas und das Dichtungsmaterial vom/vom Gerät. Diese Teile können an einer dafür vorgesehenen Sammelstelle zurückgegeben werden.
- !Achtung** Die Scheibe besteht aus keramischem Material und kann daher nicht an einem Glasrecyclinghof zurückgegeben werden.
- Die Stahlteile können bei einem ausgewiesenen Recyclinghof abgegeben werden.

8. Störungen

In der Benutzeranleitung steht eine Tabelle mit einer Übersicht der Störungen, die auftreten können, der möglichen Ursache und der Lösung.

9. Gerätespezifische Informationen

Die nachstehende Liste enthält eine Übersicht der Produkttypen und zugehörigen Artikelnummern, für die die EU-Konformitätserklärung gilt.

80508 **Folke** / 80509 Folke, RS, EA boden / 80541 Folke, RS, EA boden, Abgasanschluss hinten / 80607 Folke, RS, DG Smart Assist, EA boden / 80608 Folke, RS, DG Smart Assist, EA boden, Abgasanschluss hinten / 80606 Folke, DG Smart Assist

80647 **Kalle Next** / 80665 Kalle Next, DG Smart Assist, RS, EA boden / 80666 Kalle Next, DG Smart Assist, RS, EA boden, Abgasanschluss hinten / 80667 Kalle Next, RS, EA boden, Abgasanschluss oben / 80668 Kalle Next, RS, EA boden, Abgasanschluss hinten / 80664 Kalle Next, DG Smart Assist /

!ACHTUNG • Die gerätespezifischen Anweisungen aus diesem Kapitel haben Vorrang vor den Anweisungen in den übrigen Kapiteln! Halten Sie sich bei Zweifel an die Anweisungen in Kapitel 9 oder nehmen Sie Kontakt mit Ihrem Lieferanten auf.

9.1 Gerätespezifische Informationen: Folke

9.1.1 Luftschieber und Hitzeschild

9.1.1.1 Luftschieber

Bei der Installation und Wartung des Geräts müssen Sie die Funktion des Luftschiebers überprüfen (siehe Anlage 2, Abb. 5). Es besteht die Möglichkeit, dass während des Transports Strahlgut in den Luftschieber gelangt ist. Wenn der Luftschieber nicht leichtgängig zu bewegen ist, muss er gereinigt werden. Dazu muss der Luftschieber ausgebaut werden. Der Luftschieber ist federnd mit einer Schraube und einer Feder aufgehängt, die sich unter der Abdeckplatte befinden.

Gehen Sie beim Ausbauen des Luftschiebers wie folgt vor (siehe Anlage 2, Abb. 5):

- !Achtung** Wenn ein Außenluftanschluss montiert ist, muss dieser erst entfernt werden, bevor der Luftschieber ausgebaut werden kann (Informationen zum Entfernen des Außenluftanschlusses: siehe Kapitel 9.1.5.2).
- Lösen Sie die 4 Schrauben, nehmen Sie diese heraus und entfernen Sie Einheit A (siehe Anlage 2, Abb. 13-I).
 - Entfernen Sie die Vermiculitplatten vom Boden (siehe Kapitel 9.1.2.1).
 - Entfernen Sie dann die kleine quadratische Platte, die in der Aussparung unter den Bodenplatten aus Vermiculit liegt.
 - Lösen Sie die Innensechskantschraube mit dem Innensechskantschlüssel.
- !Achtung** Sobald die Schraube gelöst ist, fällt der Luftschieber nach unten. Fangen Sie den Luftschieber auf!
- Kontrollieren Sie den Luftschieber und reinigen Sie diesen gegebenenfalls.

Beim Wiedereinsetzen des Luftschiebers müssen die beim Ausbauen beschriebenen Handlungen in umgekehrter Reihenfolge ausgeführt werden.

9.1.1.2 Hitzeschild (optional)

Wenn ein Hitzeschild verwendet wird, kann das Gerät mit der Rückseite näher an einer brennbaren Wand aufgestellt werden. Dieses „Hitzeschild-Set“ ist als Option über Ihren Lieferanten erhältlich.

Achtung!

- Ein Hitzeschild kann nur angebracht werden, wenn der Rauchgasabzug an der Oberseite des Geräts angeschlossen ist.
- Verwenden Sie ein doppelwandig isoliertes Rauchgasrohr, wenn der Abstand zu der brennbaren Wand klein ist (siehe Anlage 1, Tabelle 2).

Die Abschirmplatte wird am Gerät befestigt. Gehen Sie dabei wie folgt vor:

- Positionieren Sie die Abschirmplatte gegen die Rückseite des Geräts.
- Achtung!** Achten Sie darauf, dass die Abschirmplatte genau in Übereinstimmung mit Abbildung 6 in Anlage 2 angebracht wird.
- Ziehen Sie die 4 im Lieferumfang enthaltenen Schrauben fest.

9.1.2 Innenauskleidung

9.1.2.1 Vermiculit

Die Vermiculitplatten für den Kamin befinden sich auf dem Boden sowie an der Rückwand und den Seitenwänden des Geräts.

In den folgenden Situationen müssen die Vermiculitplatten herausgenommen werden:

- Beim Ausbauen des Luftschiebers (siehe Kapitel 9.1.1.1).
- Beim Ersetzen der Vermiculitplatten.

Die Bodenplatten müssen dabei zuerst herausgenommen werden und die hinteren Platten zuletzt (siehe Anlage 2, Abb. 7).

Das Einlegen der Vermiculitplatten erfolgt in umgekehrter Reihenfolge.

!Achtung Sorgen Sie dafür, dass die Vermiculitplatten wieder in der ursprünglichen Position eingesetzt werden! Die hintere Platte muss z. B. mit den kleinen, nicht versenkten Öffnungen sichtbar nach vorne angebracht werden.

9.1.2.2 Flammenleitwand

Bei Lieferung liegt die Flammenleitwand (siehe Anlage 2, Abb. 3) oben im Gerät.

Bei Wartungsarbeiten am Gerät muss die Flammenleitwand herausgenommen werden.

Gehen Sie dabei wie folgt vor:

- Ergreifen Sie die Flammenleitwand mit den Händen.
- Kippen Sie die Flammenleitwand so nach vorne, dass die Rückseite nach oben kommt.
- Schieben Sie die Flammenleitwand so nach vorne, dass sich die Rückseite der Flammenleitwand aus der Leiste löst.
- Senken Sie die Flammenleitwand nach unten ab und nehmen Sie diese heraus.

Das Einsetzen der Flammenleitwand erfolgt in umgekehrter Reihenfolge.

9.1.3 Der Tür

Kontrollieren Sie bei Installation oder Wartung immer, ob die Tür richtig schließt.

Gehen Sie dabei wie folgt vor:

- Kontrollieren Sie die Abdichtung der Tür, indem Sie ein Blatt Papier zwischen die Tür und den Kamin stecken. Nach dem Schließen der Tür darf sich das Blatt Papier nicht leicht herausziehen lassen. Kontrollieren Sie den Kamin rundherum.

Wenn die Abdichtung der Tür immer noch nicht einwandfrei ist:

- Stellen Sie den Tür ein (siehe Kapitel 9.1.3.1) und/oder
- tauschen Sie dann die Türdichtung aus (siehe Kapitel 9.1.3.2).

9.1.3.1 Einstellen der Tür

Sie können die Tür nachstellen, indem Sie 2 kleine Buchsen etwas verschieben (siehe Anlage 2, Abb. 8). Die Buchsen befinden sich an der Oberseite und der Unterseite des Geräts.

Gehen Sie wie folgt vor:

- Lösen Sie die 2 Schrauben an der Oberseite des Geräts etwas.
 - Verstellen Sie die Buchse.
 - Ziehen Sie die Schrauben dann wieder gut fest.
 - Wiederholen Sie diese Schritte an der Unterseite des Geräts.
- Tipp!** Es ist möglich, dass die Tür bereits nach dem Verstellen der oberen oder der unteren Buchse gut schließt. Es ist daher nicht unbedingt erforderlich, beide Buchsen zu verstellen.
- Kontrollieren Sie, dass das Dichtband beim Schließen der Tür gut anschließt; klemmen Sie dazu ein Blatt Papier zwischen den Kaminofen und das Dichtband.
 - Das Blatt Papier darf sich nicht einfach herausziehen lassen. Stellen Sie die Tür gegebenenfalls nach und/oder tauschen Sie die Türdichtung (= das Dichtband, siehe Kapitel 9.3.2) aus. Wenn die Türdichtung in Ordnung ist bzw. wenn sie ausgetauscht wurde, muss der Prozess zum Einstellen der Tür so lange wiederholt werden, bis die Tür gut schließt.
 - Kontrollieren Sie nach dem Einstellen der Tür, ob der Türgriff aus Gusseisen noch richtig (an)schließt. Stellen Sie den Türgriff ein, wenn dies nicht der Fall ist (siehe Anlage 2, Abb. 9).
 - Lösen Sie die Schrauben in den Langlöchern etwas und verschieben Sie den Türgriff.
 - Ziehen Sie die Schrauben dann wieder gut fest.

9.1.3.2 Austauschen der Türdichtung

Gehen Sie beim Austauschen der Türdichtung wie folgt vor (siehe Anlage 2, abb. 10):

- Öffnen Sie die Tür.
 - Entfernen Sie das Band und den Kitt aus der Rinne.
 - Bringen Sie eine neue Schicht von dem hitzebeständigen Kitt in der Rinne an, in der das Band lag.
 - Legen Sie ein neues Band in die Rinne. Legen Sie das Band locker hinein, ziehen Sie es nicht zu straff an.
 - Stecken Sie beide Enden des Bands in die spezielle Hülse.
- Das Band, die Hülse und der Kitt sind bei Ihrem Lieferanten erhältlich.

!Achtung Sorgen Sie dafür, dass die Hülse an der Unterseite der Scheibe positioniert wird.

9.1.4 Scheiben

9.1.4.1 Ein/Ausbauen der Scheibe in die Tür

!Tipp Entfernen Sie Fingerabdrücke auf der/den Scheibe(n) mit dem im Lieferumfang enthaltenen Scheibenreiniger. Befolgen Sie beim Ausbauen und dem anschließenden Wiedereinsetzen der Scheibe in der Tür die folgenden Anweisungen (siehe Anlage 2, Abb. 10 und 11).

Ausbauen der Scheibe in der Tür:

- Ausbauen der Scheibe in der Tür:
- Öffnen Sie die Tür.
- Heben Sie die obere Platte etwas an.
- Halten Sie die Tür gut fest und entfernen Sie den Stift.
- Heben Sie die Tür etwas an und nehmen Sie die Tür heraus.
- Legen Sie die Tür auf einen ebenen Untergrund.
- Lösen Sie die 4 Schrauben, die die Klemmen festhalten.
- Nehmen Sie die Scheibe heraus. Dabei wird auch die Scheibendichtung herausgenommen.

Einbauen der Scheibe in der Tür:

- Montieren Sie die Scheibe und setzen Sie die Tür wieder ein; führen Sie dabei die beim Ausbauen beschriebenen Schritte in der umgekehrten Reihenfolge aus.

!Achtung

- Ziehen Sie die Schrauben nicht zu fest an, damit verhindern Sie, dass diese abbrechen und/oder durchdrehen: fest=fest.
- Setzen Sie die Scheibe (inklusive der neuen Scheibendichtung) mit dem Logo unten rechts ein.

9.1.4.2 Ausbauen der Seitenscheiben

!Achtung Die Seitenscheiben bestehen aus IR-Glas. Dieses Glas ist mit einer Beschichtung versehen, die die Infrarotstrahlung (Wärmestrahlung) zum größten Teil reflektiert. Dieses Glas hat eine raue und eine glatte Seite (Beschichtung). Es muss unbedingt darauf geachtet werden, dass die Seitenscheiben mit der beschichteten Seite nach außen montiert werden.

!Tipp Kennzeichnen Sie die beschichtete Seite, bevor Sie die Seitenscheibe ausbauen. Dadurch ist es einfacher, die Seitenscheiben wieder auf die richtige Weise einzusetzen.

Gehen Sie beim Ausbauen der Seitenscheibe wie folgt vor (siehe Anlage 2, Abb. 12):

- Öffnen Sie die Tür.
- Entfernen Sie die Seitenplatte (links und rechts), indem Sie die 5 Schrauben lösen und entfernen.
- Entfernen Sie die Glasclips.

!Achtung

- Halten Sie die Scheibe gut fest, bevor Sie den letzten Glasclip entfernen.
- Beim Austauschen der Seitenscheibe(n) muss auch die Scheibendichtung ausgetauscht werden.

- Nehmen Sie die Scheibe heraus. Dabei wird auch die Scheibendichtung entfernt.

9.1.4.3 Einbauen der Seitenscheiben

Setzen Sie die Seitenscheiben ein, indem Sie die in Kapitel 9.4.2 beschriebenen Schritte in umgekehrter Reihenfolge ausführen.

!Achtung Die Scheiben müssen mit der beschichteten Seite nach außen eingesetzt werden (siehe 9.4.2).

9.1.5 Ergänzende Installationsanweisungen

9.1.5.1 Rauchgasabzug

Bei den Modellen Folke kann der Rauchgasabzug auf zwei Arten angeschlossen werden: entwässernd oder nicht-entwässernd. Dabei müssen Sie den speziell dafür entwickelten konischen Ring verwenden. Die benötigten Adapter sind über Ihren Lieferanten erhältlich.

- Gehen Sie beim Anschließen an der Rückseite wie folgt vor:
- Lösen Sie die 3 Schrauben des Rings des Rauchgasabzugs, der an der Oberseite des Geräts montiert ist.
- Lösen Sie die Schrauben in der Platte auf der Rückseite des Geräts.
- Montieren Sie diese Platte an der Oberseite des Geräts an der Stelle, an der sich vorher der Ring des Rauchgasabzugs befand.
- Montieren Sie den Ring des Rauchgasabzugs an der Rückseite des Geräts, befestigen Sie ihn dabei mit den 3 Schrauben.

!Achtung Wenn ein RS-Gerät installiert wird, muss der Rauchgasabzug luftdicht angeschlossen werden. Verwenden Sie dazu hitzebeständige Paste.

9.1.5.2 Außenluftanschluss

Es ist möglich, den Folke mit einem Außenluftanschluss auszustatten. Dieser Außenluftanschluss ist als Option (als externes Set) erhältlich. Dieses Set kann für einen Anschluss an der Unterseite des Geräts verwendet werden und ist über Ihren Lieferanten erhältlich (siehe Anlage 2, Abb. 4).

!Achtung Wenn Sie ein RS-Gerät installieren, ist der Außenluftanschluss bei der Lieferung bereits vormontiert. Führen Sie in dem Fall die Schritte aus, die unter der Überschrift „Außenluftanschluss vormontiert“ beschrieben werden.

Gehen Sie beim Montieren des Außenluftanschlusses wie folgt vor:

Außenluftanschluss nicht vormontiert (siehe Anlage 2, Abb. 13):

- Entfernen Sie Einheit „A“ (Abb. 13-I), indem Sie die 4 Schrauben lösen und entfernen.
- Entfernen Sie die Platte (B, Abb. 13-I), die am Luftschieber befestigt ist. Lösen Sie dazu die 2 Schrauben und entfernen Sie diese.
- Entfernen Sie die 4 vormontierten Schrauben (Abb. 13-I) aus der Unterseite des Geräts.
- Positionieren Sie die Platte mit der montierten Rohrmündung gegen die Unterseite des Geräts (Abb. 13-II).
- Verwenden Sie die 4 Schrauben für die Montage der Platte wieder (Abb. 13-II).
- Setzen Sie Platte „B“ (Abb. 13-III) wieder ein und befestigen Sie diese mit den 2 Schrauben.
- Setzen Sie Einheit „A“ (Abb. 13-III) wieder ein und ziehen Sie die 4 Schrauben wieder fest.
- Schließen Sie den flexiblen Schlauch (Ø 80 mm) an die runde Rohrmündung des Außenluftanschlusses an. Der flexible Schlauch kann sowohl von der Rückseite oder von der Unterseite zugeführt werden. Dazu muss die kleine runde Platte auf der Rückseite oder der Unterseite des Geräts herausgedrückt werden (siehe Anlage 2, Abb. 4).

Beim Ausbauen des Außenluftanschlusses führen Sie die oben beschriebenen Schritte in umgekehrter Reihenfolge aus.

Außenluftanschluss vormontiert (siehe Anlage 2, Abb. 4):

- Schließen Sie den flexiblen Schlauch (Ø 80 mm) an die runde Rohrmündung des Außenluftanschlusses an.

Achtung! Beim Folke handelt es sich um ein komplett geschlossenes System. Bei diesem System müssen Sie immer für einen luftdichten Anschluss des flexiblen Schlauchs an die runde Rohrmündung sorgen; verwenden Sie dafür hitzebeständigen Kitt.

Beim Ausbauen des Außenluftanschlusses führen Sie die oben beschriebenen Schritte in umgekehrter Reihenfolge aus.

9.1.5.3 Abschirmplatte

Wenn Sie beim Installieren des Modells OlafEA einen Außenanschluss verwenden, ist eine entsprechende Abschirmplatte (siehe Anlage 2, Abb. 14 und 15) bei Ihrem Händler erhältlich. Diese Abschirmplatte ermöglicht das unsichtbare Verlegen des flexiblen Schlauchs.

9.2 Gerätespezifische Informationen: Kalle Next

9.2.1 Außenluftanschluss, Luftschieber und Rauchgasabzug

9.2.1.1 Außenluftanschluss

Für diese Geräte ist als Zubehör ein Außenluftanschluss erhältlich. Die Montage erfolgt immer an der Unterseite des Geräts.

!Achtung Wenn Sie ein RS-Gerät installieren, ist der Außenluftanschluss bei der Lieferung bereits vormontiert. Führen Sie in dem Fall die Schritte aus, die unter der Überschrift „Außenluftanschluss vormontiert“ beschrieben werden.

Außenluftanschluss nicht vormontiert:

Gehen Sie beim Anschließen des Außenluftanschlusses wie folgt vor (siehe Anlage 2, Abb. 21):

- Entfernen Sie die Schutzplatte (siehe Anlage 2, Abb. 14).
- Lösen Sie die 4 auf dem Außenluftanschluss vormontierten Schrauben.
- Stellen Sie den Außenluftanschluss gegen die Platte, die sich an der Unterseite des Geräts befindet.
- Ziehen Sie die 4 Schrauben wieder fest.
- Schließen Sie den flexiblen Schlauch (Ø 80 mm) an die runde „Rohrmündung“ des Außenluftanschlusses an. Der flexible Schlauch kann sowohl von der Rückseite oder von der Unterseite zugeführt werden. Dazu muss die kleine runde Platte auf der Rückseite oder der Unterseite des Geräts herausgedrückt werden.
- Setzen Sie die Schutzplatte wieder ein.

Außenluftanschluss vormontiert:

- Entfernen Sie die Schutzplatte (siehe Anlage 2, Abb. 14).
- Schließen Sie den flexiblen Schlauch (Ø 80 mm) an die runde „Rohrmündung“ des Außenluftanschlusses an. Der flexible Schlauch kann sowohl von der Rückseite oder von der Unterseite zugeführt werden. Dazu muss die kleine runde Platte auf der Rückseite oder der Unterseite des Geräts herausgedrückt werden.
- Setzen Sie die Schutzplatte wieder ein.

!Achtung Bei einem RS-Gerät handelt es sich um ein komplett raumluftunabhängig betriebenes System. Bei einem solchen System müssen Sie immer für einen luftdichten Anschluss des flexiblen Schlauchs an die runde „Rohrmündung“ sorgen; verwenden Sie dafür hitzebeständigen Kitt.

9.2.1.2 Luftschieber

Bei der Installation und Wartung des Geräts müssen Sie die Funktion des Luftschiebers überprüfen (siehe Anlage 2, Abb. 20).

Es besteht die Möglichkeit, dass während des Transports Stahlsand in den Luftschieber gelangt ist. Wenn der Luftschieber nicht leichtgängig zu bewegen ist, muss er gereinigt werden. Dazu muss der Luftschieber ausgebaut werden. Der Luftschieber ist federnd aufgehängt (mit einer Mutter und einer Feder). Gehen Sie beim Ausbauen des Luftschiebers wie folgt vor (siehe Anlage 2, Abb. 20):

- Entfernen Sie die Schutzplatte (siehe Anlage 2, Abb. 16).
- Wenn ein Außenluftanschluss montiert ist, muss dieser zuerst entfernt werden. Befolgen Sie dazu die Anweisungen in Kapitel 9.2.1.1.
- Entfernen Sie die Vermiculitplatten vom Boden.
- Entfernen Sie dann die kleine Platte, die in der Aussparung unter den Bodenplatten aus Vermiculit liegt.
- Lösen Sie die Innensechskantschraube mit dem Innensechskantschlüssel.
- Sobald die Schraube gelöst ist, fällt der Luftschieber nach unten. Fangen Sie den Luftschieber auf!
- Kontrollieren Sie den Luftschieber und reinigen Sie diesen gegebenenfalls.

Beim Wiedereinsetzen des Luftschiebers müssen die beim Ausbauen beschriebenen Handlungen in umgekehrter Reihenfolge ausgeführt werden.

9.2.1.3 Rauchgasabzug

Der Rauchgasabzug hat einen Anschluss mit einem Durchmesser von 150 mm und kann auf zwei Arten an den konischen Abzugsring angeschlossen werden: entwässernd oder nicht-entwässernd.

Sie müssen dabei die richtigen Anschlussstücke verwenden.

!Achtung Bei einem entwässernden Anschluss werden andere Anschlussstücke (Adapter) verwendet als bei einem nicht-entwässernden Anschluss. Die benötigten Anschlussstücke sind bei Ihrem Händler erhältlich.

Der Rauchgasabzug kann an der Ober- oder der Rückseite des Geräts angeschlossen werden. Gehen Sie beim Anschließen an der Rückseite wie folgt vor:

- Entfernen Sie die Abdeckplatte, die oben auf dem Gerät liegt.
- Nehmen Sie die Flammenleitwand heraus (siehe Kapitel 9.2.2.2).
- Lösen Sie die 3 Muttern des Rings des Rauchgasabzugs, der an der Oberseite des Geräts montiert ist.
- Lösen Sie die Muttern in der Platte auf der Rückseite des Geräts.

- !Achtung** Nach dem Entfernen dieser Platte muss noch eine Scheibe aus der Rückseite des Geräts herausgeschlagen werden (siehe Anlage 2, Abb. 2).
- Montieren Sie die Platte, die Sie aus der Rückseite des Geräts geschraubt haben, an der Oberseite des Geräts an der Stelle, an der sich der Ring des Rauchgasabzugs befunden hat.
- !Tipp** Für ein sauberes Erscheinungsbild ist bei Ihrem Lieferanten eine spezielle geschlossene obere Abdeckplatte erhältlich.
- Montieren Sie den Ring des Rauchgasabzugs an der Rückseite des Geräts, indem Sie die 3 Schrauben festziehen.
 - Setzen Sie die Flammenleitwand wieder ein (siehe Kapitel 9.2.2.2).

9.2.2 Innenauskleidung

9.2.2.1 Wand- und Bodenauskleidung

Die Platten befinden sich auf dem Boden sowie an der Rückwand und den Seitenwänden des Geräts (siehe Anlage 2, Abb. 18). In den folgenden Situationen müssen die Platten herausgenommen werden:

- Beim Herausnehmen der Flammenleitwand (siehe Kapitel 9.2.2.2).
- Beim Austauschen der Platten.

Die Bodenplatten müssen dabei zuerst herausgenommen werden und die hinteren Platten zuletzt. Das Hineinlegen der Platten erfolgt in umgekehrter Reihenfolge.

- !Achtung** Sorgen Sie dafür, dass die Platten wieder in der ursprünglichen Position eingesetzt werden! Die hinteren Platten müssen z. B. mit den kleinen, nicht versenkten Öffnungen sichtbar nach vorne angebracht werden.

9.2.2.2 Flammenleitwand

Wenn das Gerät geliefert wird, liegt die Flammenleitwand (siehe Anlage 2, Abb. 3) oben im Gerät. In den folgenden Situationen muss die Flammenleitwand herausgenommen werden:

- wenn eine allgemeinen Wartung ausgeführt wird,
- wenn der Rauchgasabzug an der Rückseite angeschlossen wird,
- wenn die Wand- und Bodenauskleidung ausgetauscht wird.

Gehen Sie dabei wie folgt vor:

- Nehmen Sie zuerst die Bodenplatten und anschließend die Seitenplatten heraus (siehe Anlage 2, Abb. 18).
- Nehmen Sie die Flammenleitwand und schieben Sie diese nach vorne. Senken Sie die Rückseite der Flammenleitwand ab.
- Schieben Sie die Flammenleitwand über die Leiste.
- Kippen Sie die Flammenleitwand auf sich zu und nehmen Sie sie heraus.

Das Einsetzen der Flammenleitwand erfolgt in umgekehrter Reihenfolge.

- !Achtung** Das Edelstahlprofil muss sich beim Einlegen an der Vorderseite befinden, mit den Schraubenköpfen zur Oberseite gerichtet (siehe Anlage 2, Abb. 3).

9.2.3 Einstellen der Tür/Austauschen der Türdichtung

9.2.3.1 Einstellen der Tür

Das Türsystem kann gegebenenfalls eingestellt werden. Kontrollieren Sie immer zuerst, ob die Tür richtig schließt. Stecken Sie ein Blatt Papier zwischen die Tür und den Kamin, um die Abdichtung zu überprüfen. Wenn die Tür geschlossen ist, darf sich das Blatt Papier nicht leicht herausziehen lassen. Kontrollieren Sie die Tür rundherum. Gehen Sie wie folgt vor, um die Tür an den Seiten einzustellen:

- Lösen Sie die 2 Sechskantschrauben, die sich an der Ober- und Unterseite des mit Scharnieren versehenen Teils der Tür befinden, mit einem Steckschlüssel um eine Umdrehung, sodass sie locker genug sind, um die Tür einzustellen (siehe Anlage 2, Abb. 18).
- Jetzt kann die Tür eingestellt werden.
- Ziehen Sie die Schrauben fest.
- Kontrollieren Sie mit dem oben beschriebenen Test mit einem Blatt Papier, ob die Türdichtung jetzt richtig schließt.

Gehen Sie wie folgt vor, um die Tür in der Höhe zu verstellen:

- Bauen Sie die Tür aus dem Gerät aus.
- Bei dem oberen Scharnierstift befinden sich 2 Ringe. Die Tür kann in der Höhe verstellt werden, indem 1 oder mehrere dieser Ringe entfernt werden.
- Setzen Sie die Tür wieder in das Gerät ein.

Gehen Sie wie folgt vor, wenn keine einwandfreie Abdichtung der Tür möglich ist:

- Tauschen Sie das Dichtband aus
- Verstellen Sie den Schließmechanismus der Tür

9.2.3.2 Austauschen der Türdichtung

Beim Austauschen der Türdichtung führen Sie die folgenden Schritte aus:

- Öffnen Sie die Tür. Heben Sie die Tür heraus und legen Sie die Tür auf einen ebenen Untergrund.
- Drehen Sie die Muttern an der Innenseite der Tür heraus.
- Entfernen Sie die 4 Glasleisten und das Band der Türdichtung.
- Setzen Sie eine neue Türdichtung ein.
- Befestigen Sie die beiden Enden des Bands mit hitzebeständigem Klebeband an der Unterseite der Tür aneinander.

9.2.3.3 Verstellen des Schließmechanismus

Gehen Sie beim Verstellen des Schließmechanismus wie folgt vor (siehe Anlage 2, Abb. 5):

- Lösen Sie die 2 Sechskantmutter des Stifts um einige Umdrehungen.
- Verstellen Sie den Stift.
- Ziehen Sie die 2 Sechskantmutter wieder fest.
- Kontrollieren Sie die Abdichtung der Tür mit dem in Abschnitt 9.4 beschriebenen Test mit einem Blatt Papier.
- Wiederholen Sie diese Handlungen, wenn die Tür noch immer nicht richtig schließt.

9.2.3.4 Ausbauen der Tür

Durchlaufen Sie beim Ausbauen der Tür aus dem Gerät die folgenden Schritte (siehe Anlage 2 3):

- Öffnen Sie die Tür.
- Heben Sie die Tür an, bis dies nicht weiter möglich ist.
- Kippen Sie die Tür etwas nach vorne, sodass sich das obere Scharnier vom Scharnierstift löst.
- Senken Sie die Tür ab, sodass sich der untere Scharnierstift von der Tür löst.
- Jetzt ist die Tür nicht mehr mit dem Gerät verbunden.

!Tipp Legen Sie die Tür auf einen ebenen und vorzugsweise weichen Untergrund.

9.2.3.5 Einbauen der Tür

Durchlaufen Sie beim Einbauen der Tür in das Gerät die folgenden Schritte (siehe Anlage 2 3). Gehen Sie beim Einbauen der Tür wie folgt vor:

- Kippen Sie die Tür mit der Oberseite etwas auf sich zu.
- Positionieren Sie das Loch im unteren Scharnierpunkt der Tür unter dem unteren Scharnierstift des Geräts.
- Heben Sie die Tür so an, dass der untere Stift in das Loch des Scharnierpunkts fällt. Heben Sie die Tür an, bis dies nicht weiter möglich ist.
- Positionieren Sie das Loch im oberen Scharnierpunkt über dem obersten Scharnierstift und senken Sie die Tür vorsichtig ab.

!Achtung • Ziehen Sie die Schrauben nicht zu fest an, um Abbrechen und/oder Durchdrehen zu verhindern.
• Setzen Sie die Scheibe (mit der neuen Scheibendichtung) so ein, dass sich das Logo unten rechts befindet.

9.2.4 Scheibe

!Achtung • Achten Sie beim Ausbauen/Einbauen der Scheibe darauf, dass Sie diese nicht beschädigen.
• Fingerabdrücke auf der/den Scheibe(n) sind zu vermeiden/zu entfernen, da diese andernfalls einbrennen.

!Tipp Entfernen Sie Fingerabdrücke auf der/den Scheibe(n) mit dem im Lieferumfang enthaltenen Scheibenreiniger.

9.2.4.1 Ausbauen der Scheibe in der Tür

Befolgen Sie beim Ausbauen der Scheibe in der Tür die folgenden Anweisungen (siehe Anlage 2, Abb. 19):

- Öffnen Sie die Tür.
- Heben Sie die Tür heraus, indem Sie diese nach oben schieben.
- Legen Sie die Tür auf einen ebenen Untergrund.
- Drehen Sie die Muttern an der Innenseite der Tür heraus.
- Entfernen Sie die 4 Glasleisten und das Band der Türdichtung.
- Nehmen Sie die Scheibe heraus. Dabei wird auch die Scheibendichtung herausgenommen.

9.2.4.2 Einbauen der Scheibe in die Tür

Montieren Sie die Scheibe, indem Sie die in Paragraph 9.2.4.1. „Ausbauen der Scheibe in der Tür“ beschriebenen Schritte in umgekehrter Reihenfolge ausführen.

- !Achtung**
- Ziehen Sie die Mutter nicht zu fest an, damit verhindern Sie, dass diese abbrechen und/oder durchdrehen: fest=fest.
 - Setzen Sie die Scheibe (inklusive der neuen Scheibendichtung) mit dem Logo unten rechts ein.
 - Setzen Sie eine neue Türdichtung ein (siehe Kapitel 9.2.3.2).
 - Befestigen Sie die beiden Enden des Bands mit hitzebeständigem Klebeband an der Unterseite der Tür aneinander.
- !Achtung** Sorgen Sie dafür, dass sich diese Verbindung des hitzebeständigen Klebebands an der Unterseite der Scheibe befindet.

9.2.4.3 Ausbauen der Seitenscheibe(n)

Gehen Sie beim Ausbauen der Seitenscheibe(n) wie folgt vor (siehe Anlage 2, Abb. 21):

- Heben Sie die Abdeckplatte, die oben auf dem Gerät liegt, etwas an oder entfernen Sie die Abdeckplatte.
 - Entfernen Sie die Seitenplatte (links und/oder rechts), indem Sie die 4 Schrauben lösen und ausbauen.
 - Entfernen Sie die Glasclips.
- !Achtung**
- Halten Sie die Scheibe fest, bevor Sie den letzten Glasclip entfernen.
 - Beim Austauschen der Seitenscheibe(n) muss auch die Scheibendichtung ausgetauscht werden.
- Nehmen Sie die Scheibe heraus. Dabei wird auch die Scheibendichtung entfernt.

9.2.4.4 Einbauen der Seitenscheibe(n)

Setzen Sie die Seitenscheibe(n) ein, indem Sie die in Kapitel 9.2.4.3 beschriebenen Schritte in umgekehrter Reihenfolge ausführen.

9.2.5 DG Smart Assist

Dieser Abschnitt bietet einen Überblick über die Integration des DG Smart Assist-Systems in das Gerät; vollständige Informationen zur Systembedienung, Konfiguration, Wartung und weitere Anweisungen finden Sie im separaten DG Smart Assist-Installationshandbuch.

- !Achtung** Installieren Sie das Gerät immer auf dem originalen, mitgelieferten Rahmen. Dieser Rahmen ist ein wesentlicher Bestandteil der Konstruktion, der Wärmeableitung und des sicheren Betriebs des Geräts.
- Tipp!** Bei der Errichtung des Kaminvorsprungs sollte die zukünftige Wartung berücksichtigt werden. Das DG Smart Assist-System ist erst zugänglich, nachdem das Entlüftungsventil aus dem Gerät entfernt wurde, es sei denn, der Kaminvorsprung ist beispielsweise mit einer Wartungsklappe ausgestattet.

9.2.5.1 Luftrutsche

Prüfen Sie bei der Installation und Wartung des Geräts die Funktion des Luftschiebers. Läuft der Luftschieber nicht einwandfrei, muss er gereinigt werden. Dazu muss der Luftschieber demontiert werden. Er ist mit einer Schraube und einer Feder unter der Abdeckplatte federnd gelagert. Beim Auseinandernehmen der Luftrutsche gehen Sie wie folgt vor (siehe Anhang 2, Abb. 20 und 23):

- Schrauben Sie die 4 Schrauben der Smart Assist Motorhalterung von der Grundplatte ab und entfernen Sie diese.
 - Demontieren Sie den restlichen Luftschieber wie in Abschnitt 9.2.1.2 beschrieben.
 - Prüfen Sie sowohl die Luftfederung als auch die Smart-Assist-Motoreinheit auf einwandfreie Funktion. Reinigen oder ersetzen Sie diese gegebenenfalls.
- Zum Austausch des Luftschiebers führen Sie die für die Demontage beschriebenen Schritte in umgekehrter Reihenfolge durch.

9.2.5.2 Türschalter

Beide Türen sind mit einem Türschalter ausgestattet (siehe Anhang 2, Abb. 23). Die Schalter sind in Reihe mit dem Steuergerät geschaltet. Beachten Sie bei allen Arbeiten die Anweisungen in der separaten Installationsanleitung für DG Smart Assist.

9.2.5.3 Thermoelement

Das Thermoelement befindet sich hinter der Tür oben am Gerät. Beachten Sie bei allen Arbeiten die Anweisungen in der separaten Installationsanleitung für DG Smart Assist.

Table des matières

- 1. Introduction
 - 1.1 Explication des abréviations
 - 2. Déclaration de conformité
 - 3. SÉCURITÉ
 - 3.1 Généralités
 - 3.2 Prescriptions
 - 3.3 Mesures de précaution / consignes de sécurité lors de l'installation
 - 4. Déballage
 - 5. Installation
 - 5.1 Prescriptions
 - 5.2 Conduit de cheminée
 - 5.2.1 Conduit de fumées partagé
 - 5.3 Convection
 - 5.4 Appareils avec ventilateur(s)
 - 5.5 Conditions d'installation propres au pays
 - 5.6 Raccordement à l'air extérieur
 - 5.7 Mise en place du poêle
 - 5.7.1 Poêles design / isolés
 - 5.7.2 Inserts (situation existante et nouvelle)
 - 5.7.3 Foyers à encastrer
 - 5.8 Terminer l'installation
 - 6. Livraison et entretien
 - 7. End of life / Recycling
 - 8. Pannes
 - 9. Informations propres à l'appareil
 - 9.1 Informations propres à l'appareil: Folke
 - 9.1.1 Trappe à air et bouclier thermique
 - 9.1.2 Revêtement intérieur
 - 9.1.3 La porte
 - 9.1.4 Les vitres
 - 9.1.5 Instructions d'installation complémentaires par appareil
 - 9.2 Informations propres à l'appareil: Folke
 - 9.2.1 Raccordement à l'air extérieur, trappe d'air et évacuation des fumées de combustion
 - 9.2.2 Revêtement intérieur
 - 9.2.3 Ajustement de la porte/Remplacement du joint étanche de la porte
 - 9.2.4 Vitre
 - 9.2 Informations propres à l'appareil: Kalle Next
 - 9.2.2 Revêtement intérieur
 - 9.2.2 Déflecteur de flammes
 - 9.2.3 Ajustement de la porte/Remplacement du joint étanche de la porte
 - 9.2.4 Vitre
 - 9.3.5 DG Smart Assist
- Annexe 1: Tableaux
- Annexe 2: Figures
- Annexe 3: Eco Design
- Annexe 5: Distance minimale aux matériaux combustibles (EU16510)

1. Introduction

DRU Verwarming B.V. conçoit et fabrique des foyers conformément aux normes européennes et nationales en vigueur relatives à la qualité, aux performances et à la sécurité. Les foyers à bois Dik Geurts portent le marquage CE, attestant de leur conformité aux exigences essentielles du Règlement européen sur les produits de construction (UE)305/2011 et aux normes harmonisées applicables. Ces exigences concernent notamment la sécurité, les aspects environnementaux et l'efficacité énergétique.

La conformité s'applique uniquement aux appareils installés, utilisés et entretenus conformément à la documentation fournie et aux réglementations nationales en vigueur. L'installation doit être effectuée par un installateur qualifié et agréé, compétent dans le domaine des appareils de chauffage au bois.

Le présent manuel contient les données techniques et les instructions d'installation nécessaires pour garantir un fonctionnement sûr et conforme de l'appareil. Le manuel d'utilisation fournit des informations complémentaires pour une utilisation correcte et en toute sécurité.

Après l'installation, les deux manuels doivent être remis à l'utilisateur final et conservés avec soin.



!Astuce

Dans les manuels, les repères suivants sont utilisés pour souligner des informations importantes :

Actions à exécuter

Suggestions et conseils

!Attention

Ces instructions sont nécessaires pour éviter des problèmes éventuels durant l'installation et/ou l'utilisation.

!ATTENTION

Ces instructions sont nécessaires pour éviter un incendie, des blessures corporelles ou d'autres dommages graves.

1.1 Explication des abréviations

Pour garantir une installation sûre de l'appareil, des abréviations sont utilisées sur la plaque signalétique et dans ce manuel (annexe 5) pour indiquer les distances minimales par rapport aux matériaux inflammables ou nécessitant une protection. Ces distances sont déterminées conformément aux exigences de la norme EN 16510-1 et doivent être strictement respectées lors de l'installation :

dP Distance à l'avant de l'appareil (zone de rayonnement)

dR Distance au mur arrière (avec une sortie des fumées isolée)

dS Distance au mur latéral

dF Distance au sol devant l'appareil

dB Distance sous l'appareil

dC Distance au plafond

dL Distance au mur latéral dans la zone de rayonnement

Les valeurs indiquées sont en millimètres (mm)

2. Déclaration de conformité

La présente déclaration est établie sous la seule responsabilité du fabricant DRU Verwarming B.V. DRU déclare que l'appareil décrit ci-dessous est conforme aux dispositions du Règlement (UE) 2024/3110 relatif aux produits de construction et qu'il a été conçu et testé conformément aux normes EN 16510-1:2022 et EN 16510-2-1:2022 (pour les appareils à bois). Cet appareil est également conforme aux exigences relatives à la conception écologique conformément au Règlement (UE) 2015/1185.

Fabricant

Nom : DRU Verwarming B.V.

Adresse : Boîte postale 1021, NL-6920 BA Duiven, Ratio 8, NL-6921 RW Duiven

Téléphone : +31 (0)26 319 5 319 - E-mail : info@drufire.com

Site Web : drufire.com

Identification du produit

Modèle:

Folke

Kalle Next

Version(s):

RS

DG Smart Assist

EA inférieure

Rookgasaansluiting arrière / inférieure

Code d'identification unique du type de produit : Numéro d'article (voir tableau ci-dessous)

Utilisation prévue : Appareil de chauffage des locaux à usage intérieur, fonctionnant au bois sec, conforme à EN 16510-1

Utilisateurs visés : Consommateurs (finaux)

Conditions d'utilisation : Selon le manuel d'installation et d'utilisation

Durée de vie nominale : 30 ans

Performances déclarées (caractéristiques essentielles)

Les performances de l'appareil ont été déterminées conformément aux normes EN 16510-1:2022 et EN 16510-2-1:2022. Les valeurs déclarées de rendement, d'émissions, de réaction au feu et d'autres caractéristiques essentielles figurent dans le Tableau 2 – Performances déclarées, à la fin du présent manuel. Ce tableau fait partie intégrante de la présente déclaration et ne doit pas être modifié.

Validité

La présente déclaration est valable pour toutes les versions mentionnées ci-dessus, à condition qu'aucune modification ne soit apportée à l'appareil sans l'accord écrit préalable de DRU Verwarming B.V. Les instructions du présent manuel doivent être respectées en tout temps.

La Déclaration de performance et de conformité (DoPC) complète et signée est disponible sur druservice.com.

Duiven, 09-11-2025



R.P. Zantinge, Managing director

3. SÉCURITÉ

3.1 Généralités

- ATTENTION**
- Veuillez lire attentivement le présent chapitre relatif à la sécurité avant de commencer l'installation ou l'entretien de l'appareil.
 - Respectez scrupuleusement les prescriptions générales en vigueur ainsi que les mesures de précaution/consignes de sécurité contenues dans le présent manuel.

3.2 Prescriptions

Installez l'appareil suivant les prescriptions (d'installation) locales, nationales, européennes et architectoniques en vigueur. Pour les Pays-Bas, le décret sur la construction est notamment d'application.

3.3 Mesures de précaution / consignes de sécurité lors de l'installation

Veuillez respecter scrupuleusement les mesures de précaution/consignes de sécurité suivantes :

- ATTENTION** L'appareil ne doit être installé que dans un espace disposant d'une alimentation en air suffisante pour une combustion et une évacuation des fumées sûres. Il ne doit pas être placé dans des espaces où son fonctionnement pourrait être dangereux en raison de :
- Ventilation ou alimentation en air insuffisante ;
 - Présence de substances ou de vapeurs inflammables ou explosives ;
 - Risque d'incendie dû aux matériaux stockés ou à la construction ;
 - Forte dépression ou ventilation forcée uniquement.
- Une installation incorrecte peut entraîner une dépression dangereuse, des fuites de fumée ou une combustion insuffisante.
- N'installez et n'entretenez le poêle que si vous êtes un installateur qualifié dans le domaine des appareils au bois.
 - Suivant le type de suspension, placez le poêle sur un sol, contre un mur ou suspendu à un plafond présentant chacun une portance suffisante.
 - Tenez compte des éventuelles poutres de cheminée combustibles au-dessus du poêle. Enlevez ces dernières ou suivant les directives en matière de construction, appliquez suffisamment de matériau d'isolation non combustible selon la classe de combustibilité A1 EN 13501-1.
 - Si vous rencontrez encore d'autres matériaux combustibles, appliquez suivant les directives en matière de construction suffisamment de matériau d'isolation non combustible selon la classe de combustibilité A1 EN 13501-1.
 - Lors de la mise en place d'un poêle isolé, tenez compte de l'espace minimum requis entre le poêle et un mur non combustible. Cette distance est de 50 mm.
 - Pour les conduits de raccordement du poêle, utilisez du matériel qui satisfait au minimum à la norme EN 1856-2 T600.
 - Lors de la mise en place du poêle et/ou des conduits du poêle, tenez compte de la distance minimale par rapport aux objets et matériaux combustibles (voir l'Annexe 1, Tableau 2 et la plaque signalétique au début du présent manuel d'installation).
 - En présence d'un sol combustible, placez une plaque de sol de protection (voir chapitre 5.7).
 - Ne couvrez pas un poêle isolé et/ou ne l'enveloppez pas dans une couverture isolante ou tout autre matériau.
 - Ne raccordez le poêle que sur un conduit de cheminée adapté.
 - Ôtez le clapet ou la vanne éventuellement présent(e) dans le conduit de cheminée du foyer ouvert existant.
 - Faites inspecter et nettoyer au préalable le conduit de cheminée par une entreprise de ramonage agréée.
 - N'apportez personnellement aucune modification au poêle.
 - Utilisez uniquement les pièces d'origine pour remplacement.
 - Assurez-vous d'une ventilation suffisante dans la pièce de montage et si nécessaire, installez une ouverture d'arrivée d'air supplémentaire.
 - Veillez à ce qu'une situation de dépression ne puisse jamais se produire à l'endroit du montage. Le cas échéant, branchez le raccordement à l'air extérieur et amenez alors directement l'air de combustion depuis l'extérieur de l'habitation.
 - Ne bloquez ni ne verrouillez jamais les grilles de ventilation existantes (le cas échéant). Un manque de circulation d'air peut entraîner une surchauffe de l'appareil et créer un risque d'incendie.

Informations supplémentaires si vous installez un insert/appareil encastrable :

- Utiliser des matériaux ininflammables et résistants à la chaleur, conformes à la norme Eurofire Classe A1 EN 13501-1, pour le manteau de cheminée (y compris le haut), le matériau intérieur et le mur arrière contre lequel l'appareil est installé. Les matériaux en plaques et en maçonnerie conviennent.
- Prendre les mesures appropriées, conformément aux réglementations de construction, pour éviter les températures excessives (> 85 °C) du mur derrière le manteau de cheminée, y compris des matériaux et/ou objets situés derrière ce mur.
- Tenez compte des dimensions intérieures minimales requises pour le manteau de cheminée.
- Il est possible d'extraire du conduit de cheminée de la chaleur de convection supplémentaire à l'aide de grilles de ventilation.
- Le cas échéant, raccordez l'ouverture de convection à l'aide d'un tuyau flexible en aluminium et des éléments de ventilation.
- Ceux-ci sont vendus comme accessoires chez votre fournisseur.
- Le cas échéant, utilisez des raccords électriques résistants à la chaleur et placez-les à l'écart de l'appareil.

4. Déballage

Soyez attentif aux points suivants durant le déballage :

- Contrôlez que l'appareil et ses accessoires n'ont pas été endommagés (durant le transport).
- N'installez jamais un poêle endommagé !
- Si nécessaire, prenez contact avec votre fournisseur.

ATTENTION Gardez les sachets plastiques hors de portée des enfants.

- L'annexe 1, Tableau 1 indique les pièces détachées dont vous devez disposer après avoir déballé la machine.
- Pour des raisons techniques relatives au transport, le déflecteur de flamme se trouve dans le fond du poêle sur certains appareils.
- Pour placer ce déflecteur, veuillez vous reporter le cas échéant au chapitre 9 'Informations propres à l'appareil'.
- Suite au transport, des pièces détachées peuvent avoir glissé. Contrôlez la position du déflecteur et des plaques de revêtement intérieur.
- Contrôlez avant la mise en place le fonctionnement de la trappe d'aération, la fermeture de la porte et le mécanisme pivotant éventuel.
- Pour le montage/démontage de ces pièces détachées, veuillez vous reporter le cas échéant au chapitre 9 'Informations propres à l'appareil'.
- Ôtez la grenaille qui subsiste éventuellement dans la trappe à air.
- Si nécessaire, prenez contact avec votre fournisseur.
- Débarrassez-vous de l'emballage suivant les règles habituelles.

5. Installation

Veillez lire attentivement le présent manuel pour une installation sûre et exacte de l'appareil.

5.1 Prescriptions

- Installez le poêle suivant les prescriptions (d'installation) européennes, nationales, locales et architectoniques.
- Respectez également les instructions contenues dans le présent manuel.
- Après l'installation, l'appareil, le point de raccordement et le conduit de fumées doivent être accessibles à tout moment à des fins d'inspection et d'entretien.
- DRU Verwarming n'accorde aucune garantie sur l'installation et l'entretien du poêle et n'est pas responsable d'éventuels dommages consécutifs.

Pour connaître les réglementations nationales supplémentaires concernant l'installation de cet appareil, veuillez contacter le point de contact national des produits pour la construction :

Pays-Bas – Agence néerlandaise pour les entreprises (RVO) – www.rvo.nl

Angleterre – Département pour la mise à niveau, le logement et les communautés – www.gov.uk

Allemagne – Deutsches Institut für Bautechnik (DIBt) – www.dibt.de

Belgique – SPF Economie – www.economie.fgov.be

France – Direction générale des Entreprises (PCP) – www.entreprises.gouv.fr

5.2 Conduit de cheminée

Les exigences suivantes s'appliquent au conduit de cheminée :

- !ATTENTION** • Le poêle doit être raccordé sur un conduit de cheminée unique, non partagé.
- En Allemagne, il est permis de raccorder le foyer à un conduit de fumée commun, à condition que tous les foyers raccordés soient équipés d'un système de porte à fermeture automatique fonctionnel fourni par le fabricant.
- !ATTENTION** • Cet appareil n'est pas conçu pour supporter la charge d'un conduit de fumée. Ce dernier doit toujours être autoporteur et ne doit jamais reposer sur l'appareil ($M_{chim} = 0$).
- Pour le conduit de cheminée, utilisez du matériel qui satisfait au minimum à la norme EN 1856-1 T450.
- Pour le tuyau du poêle, utilisez du matériel qui satisfait au minimum à la norme EN 1856-2 T600.
- Lors de l'utilisation d'un conduit d'évacuation des gaz de combustion en céramique, celui-ci doit être conforme à la norme EN 13063-3:2007
- Lors de l'installation d'un conduit de fumées sur un appareil RS, celui-ci doit être conforme à la norme EN 14989-2:2007
- Le conduit de fumée doit être conforme aux réglementations de construction et aux normes EN 15287-1/-2 et EN 13384-1.
- Pour les conduits de fumée existants, le fonctionnement doit être vérifié conformément à la norme EN 13384-2.
- Le conduit de cheminée doit être inspecté au préalable par un spécialiste.
- Le conduit de cheminée doit convenir pour le raccordement d'un appareil à bois.
- Le conduit de cheminée doit être propre et étanche.
- Le déport au conduit de fumée ne doit pas dépasser 1,5 mètre avec un angle maximum de 45 degrés par rapport à l'horizontale, à condition que le tirage ne soit pas trop faible dans la cheminée.
- En cas de raccordement arrière sur le poêle, l'élément horizontal du conduit de cheminée ne doit pas dépasser 500 mm.
- En cas d'utilisation du raccordement arrière du poêle sur un conduit de cheminée vertical, une pièce en T avec sac à suie doit être utilisée.
- Le diamètre du conduit de cheminée doit être au moins identique au diamètre du conduit de sortie des fumées du poêle.
- Le tirage du conduit de cheminée doit être de 12 Pascals minimum.
- Il peut être nécessaire d'installer un extracteur de fumée si le tirage est insuffisant ou si, par exemple, une ventilation mécanique crée une pression négative dans la pièce où l'appareil est installé.
- Si nécessaire, un clapet de fumée doit être installé dans un conduit dont le tirage est (trop) important (30-40 Pa). Ainsi, le tirage peut être régulé. Votre appareil peut être équipé d'un "chapeau de retenue" pour freiner un éventuel tirage trop important (voir, le cas échéant, le chapitre 9 'Informations propres à l'appareil').

- Lors de la mise en place d'un tuyau flexible, utilisez toujours une finition à double paroi en inox avec une face intérieure "lisse".
- Pour limiter la formation de rouille et un endommagement du revêtement intérieur du poêle par l'humidité, il faut placer un chapeau de cheminée au-dessus du conduit de cheminée.

5.2.1 Conduit de fumées partagé

Seuls les appareils listés ci-dessous, en combinaison avec le kit approprié, peuvent être raccordés à un conduit de fumées partagé.

- Instyle 500 550 600 650 700 / Instyle tunnel-01
- Folke / Orbe / Kalle Next

5.3 Convection

Lors de l'installation d'un appareil dans un manteau de cheminée creux, des ouvertures de convection doivent être créées. Ouvrez le cas échéant les ouvertures de convection éventuellement présentes sur l'appareil suivant la description au chapitre 9 'Informations propres à l'appareil'. S'il n'y a pas d'ouvertures de convection présentes sur l'appareil, vous devez nécessairement réaliser personnellement l'aération et la désaération du manteau de cheminée. Partez pour ce faire d'une désaération minimale de 200 cm² (sur le côté supérieur) et une aération minimale de 200 cm² (sur la face inférieure). Placez la désaération sur la face supérieure à au moins 30 cm sous le plafond et au moins 180 cm du sol.

5.4 Appareils avec ventilateur(s)

Les appareils équipés d'un ou plusieurs ventilateur(s) chauffent une pièce plus rapidement et augmentent le confort. Dès que le ventilateur est actionné, un agréable courant d'air chaud est perceptible. Le ventilateur est réglable sur différentes positions. Le flux d'air peut sortir de l'appareil par la face avant ou via les ouvertures de convection. Pour plus d'informations concernant les appareils avec un ventilateur, nous vous renvoyons au chapitre 9 "Informations propres à l'appareil".

5.5 Conditions d'installation propres au pays

- Installez l'appareil suivant les prescriptions (d'installation) locales, nationales, européennes et architectoniques en vigueur.
Pour les Pays-Bas, le décret sur la construction est notamment d'application.

5.6 Raccordement à l'air extérieur (si d'application)

Certains poêles peuvent être équipés d'un raccordement à l'air extérieur. Pour un fonctionnement optimal de l'appareil en présence d'un raccordement à l'air extérieur, il faut tenir compte des points suivants :

- L'alimentation en air extérieur (EA) doit être raccordée à l'appareil de manière étanche.
- Le passage du raccordement à l'air extérieur et éventuellement le passage d'une grille ne peuvent être inférieurs au passage du raccordement à l'air extérieur sur le poêle.
- Veillez à ce que la sous-pression atteigne au maximum 4 pascals dans le conduit d'amenée d'air de combustion. Si une sous-pression supérieure survient, le poêle ne fonctionnera pas bien et les fumées (chaudes) peuvent refouler dans le conduit d'amenée.
- Évitez de placer l'arrivée d'air extérieur dans une zone de sous-pression à l'extérieur de la maison. Placez si possible un conduit d'amenée avec une pièce en T vers les 2 côtés de la maison.
- Le conduit d'amenée d'air de combustion ne peut être placé plus haut que la face inférieure du poêle, et ce, afin d'éviter un reflux des fumées.
- Le conduit d'amenée d'air de combustion qui est raccordé sur le poêle doit être en matériau incombustible.
- Le poêle fonctionne parfaitement avec un tuyau flexible d'une longueur maximale de 11 mètres et quatre coudes de 80 mm de diamètre. Pour des longueurs supérieures ou des coudes plus nombreux, il est conseillé d'utiliser un tuyau de plus grand diamètre (100-125 mm).
- Si un vide sanitaire est bien aéré avec des grilles ouvertes, l'air de combustion peut y être puisé. S'il n'y a pas de bonne aération dans le vide sanitaire, des gaz radons nuisibles peuvent y être aspirés, ce qui n'est pas autorisé par les règles nationales.

Pour plus d'informations concernant le raccordement à l'air extérieur, reportez-vous le cas échéant au chapitre 9 'Informations propres à l'appareil'.

5.7 Mise en place du poêle : généralités

!Attention

- N'apportez vous-même aucune modification au poêle.
- Utilisez des gants en tissu propres, évitez les empreintes de doigts sur le poêle et les conduits du poêle.
- Suivant le type de suspension, placez le poêle sur un sol, contre un mur ou suspendu à un plafond présentant chacun une portance suffisante.
- Dans le cas d'un sol combustible, placez une plaque de sol résistant au feu. La plaque de sol en matériau incombustible doit dépasser de 300 mm minimum devant le poêle et être au moins 300 mm plus large que le poêle. Contrôlez ces distances avant la mise en place sur la base de la législation locale/nationale en vigueur.

!Astuce

Une plaque de sol protège contre les petites braises incandescentes et évite de salir par exemple un sol en marbre ou en dalles. Par conséquent, nous conseillons l'utilisation d'une plaque de sol résistant au feu également en cas de mise en place des appareils contre le mur ou suspendus au plafond.

- Contrôlez sur les croquis cotés du poêle le diamètre des conduits du poêle dont vous avez besoin (voir l'Annexe 1, tableau 2).
- Utilisez un conduit de poêle qui satisfait au minimum aux normes, tel qu'établi dans EN 1856-2 T600.
- Placez les conduits du poêle de manière à ce qu'ils ne puissent jamais entraîner un risque d'incendie.
- Lors de la mise en place d'un poêle isolé, tenez compte de l'espace minimum requis entre le poêle et un mur non combustible. Cette distance est de 50 mm (Dnon).
- Lors de la mise en place du poêle et/ou des conduits du poêle, tenez compte de la distance minimale par rapport aux objets et matériaux combustibles, tel qu'indiqué à l'Annexe 1, tableau 2.
- Prenez des mesures suffisantes pour éviter des températures trop élevées d'un mur éventuel derrière la cheminée.
- Cela vaut également pour les matériaux et/ou objets qui se trouvent derrière le mur.
- Respectez les exigences relatives au conduit de cheminée mentionnées dans le paragraphe 5.2.

Pour des indications éventuelles propres à l'appareil, veuillez vous reporter au chapitre 9 'Informations propres à l'appareil'.

!ATTENTION Si vous installez un appareil encastré, tenez compte de :

- Les dimensions d'encastrement minimales suivant l'Annexe 1, Tableaux 2.

5.7.1 Poêles design / isolés

5.7.1.1 Transformation d'un poêle à raccordement supérieur en un poêle à raccordement arrière (le cas échéant)

Le poêle est livré avec un raccordement supérieur à raccorder sur le conduit de cheminée.

Le cas échéant, ce raccordement supérieur peut être transformé en un raccordement arrière.

Dans ce cas, procédez comme suit (voir l'Annexe 2, Fig. 2):

- Sortez le déflecteur de flamme, le cas échéant les déflecteurs, hors de la chambre de combustion (voir si nécessaire le chapitre 9, 'Informations propres à l'appareil').
- Votre appareil peut disposer d'un chapeau de retenue en acier supplémentaire (voir si nécessaire le chapitre 9, 'Informations propres à l'appareil'). Enlevez ce chapeau de retenue en le faisant basculer vers l'avant puis en le sortant des rails. Dans le cas d'un raccordement à l'arrière, ce chapeau de retenue n'est pas remis en place.
- Enlevez la plaque arrière de convection du poêle en dévissant les boulons.
- Enlevez la plaque alvéolée hors de la plaque arrière de convection.
- Enlevez la plaque de protection pour l'évacuation des fumées hors de la paroi arrière du poêle en dévissant les 2 ou 3 écrous.
- Enlevez la bague de la sortie des fumées de la plaque supérieure en dévissant les écrous et/ou boulons.
- Montez la bague de la sortie des fumées sur le mur arrière à l'aide des boulons et/ou des écrous.
- Fixez à nouveau la plaque arrière de convection à l'aide des boulons.
- Montez la plaque de protection pour l'évacuation des fumées dans l'ouverture sur la plaque supérieure à l'aide des écrous.
- Remettez le déflecteur de flamme, le cas échéant les déflecteurs, en place en procédant inversement à leur enlèvement.

5.7.1.2 Mise en place d'un poêle isolé, généralités

La mise en place du poêle isolé s'effectue comme suit :

- Déterminez la place du poêle. Les dimensions de l'appareil sont reproduites à l'Annexe 1, Tableaux 2.
- Pour des indications éventuelles propres à l'appareil, veuillez vous reporter au chapitre 9 'Informations propres à l'appareil'.
- Assurez-vous qu'il n'y a pas de matériaux combustibles.
- Placez si nécessaire la plaque de sol.
- Posez le poêle sur une couverture ou un morceau de carton (en rapport avec un possible endommagement du sol), et ensuite à l'endroit souhaité.
- Raccordez le foyer sur le conduit de cheminée. Pour ce faire, suivez les indications du fournisseur du système de sortie des fumées. Pour les conduits de raccordement du poêle, utilisez du matériel qui satisfait au minimum à la norme EN 1856-2 T600.
- Déplacez le poêle si nécessaire et basculez celui-ci légèrement de manière à ce que la couverture ou le carton puissent être enlevés.
- Pour terminer l'installation, veuillez vous reporter au paragraphe 5.7.

5.7.1.3 Mise en place du poêle design

Pour la mise en place d'un poêle design, veuillez vous reporter au chapitre 9 'Informations propres à l'appareil'.

5.7.2 Inserts (situation existante et nouvelle)

5.7.2.1 Dans une cheminée ou un manteau de cheminée existant(e)

Pour la mise en place d'un insert dans une cheminée ou un manteau de cheminée existant(e), procédez comme suit :

- Déterminez la place du poêle. Les dimensions de l'appareil sont reproduites à l'Annexe 1, Tableaux 2.
- Conservez au minimum un espace de 10 mm entre le poêle et les matériaux d'architecture.
- Contrôlez la dimension de l'évidement. Si nécessaire, les parois du foyer ouvert peuvent être légèrement démolies. Assurez-vous que le clapet de fumée reste suffisamment soutenu.
- Le cas échéant, faites de la place pour le raccordement des ouvertures de convection (voir si nécessaire le chapitre 9 'Informations propres à l'appareil' et chapitre 5.3 'Convection') avec un conduit en aluminium souple et des éléments de ventilation (voir le chapitre 5.4 'Appareils avec ventilateur(s)'). Ceux-ci sont vendus comme accessoires chez votre fournisseur.
- Attention au plafonnage du manteau de cheminée. Les profils en stuc rendent l'évidement plus petit.
- Ôtez éventuellement le clapet ou la vanne existant(e) du foyer ouvert et nettoyez le clapet de fumée existant du foyer ouvert ou nettoyez le clapet de fumée de manière à ce qu'il ne reste pas de suie.
- Ôtez la porte du poêle et démontez le cadre si celui-ci est fourni séparément (voir le chapitre 9, 'Informations propres à l'appareil').
- Ôtez les plaques de revêtement intérieur (marquez-les), le déflecteur et si nécessaire, le chapeau de retenue minutieusement hors du poêle (voir le cas échéant le chapitre 9 'Informations propres à l'appareil').
- Placez la plaque de fond éventuellement fournie à l'endroit où vous devez installer le poêle ;
- Serrez les pieds de réglage à l'aide du tournevis hexagonal également fourni et contrôlez s'ils sont bien réglés. Il peut subsister encore un peu de grenailles.
- Assurez-vous qu'il y ait suffisamment d'espace sous le poêle pour l'alimentation d'air de combustion, lorsqu'il n'est pas question d'un raccordement à l'air extérieur.
- Le cas échéant, un raccordement à l'air extérieur est possible (voir si nécessaire, le chapitre 9, 'Informations propres à l'appareil').
- Déplacez le poêle minutieusement dans le trou. Veillez à ce qu'il ne subisse aucun endommagement.
- Le cas échéant, raccordez l'ouverture de convection (voir le chapitre 5.3 'Convection') à l'aide d'un tuyau flexible en aluminium et des éléments de ventilation (voir le chapitre 5.4 'Appareils avec ventilateur(s)').
- Le poêle ne peut jamais porter l'évacuation des fumées.
- Effectuez un joint étanche à l'air entre le poêle et l'évacuation des fumées, éventuellement avec une plaque de registre et de préférence, avec un conduit de cheminée fixe ou un conduit flexible à double paroi en inox satisfaisant au minimum à la norme EN 1856-2 T600.
- Le cas échéant et suivant la réglementation nationale, le raccordement entre le conduit de cheminée existant et le poêle peut être obturé avec de la laine céramique résistant à la chaleur.
Procédez comme suit :
- Contrôlez si la valve du foyer ouvert est enlevée.
- Ôtez le cadre (si le cadre est déjà placé).
- Ôtez les plaques de fond et pivotez le poêle avec les pieds réglables aussi loin que possible vers le bas pour créer de l'espace pour la laine céramique.
- Remplissez l'espace éventuel derrière le poêle avec du matériau d'isolation incombustible, de sorte que plus aucune crasse ne puisse s'y glisser.
- Ôtez le déflecteur de flamme.
- Appliquez la laine de céramique entre la face supérieure du poêle et la cheminée pour un raccordement étanche à l'air.
- Pivotez à nouveau le poêle vers le haut à l'aide des pieds de réglage et contrôlez si la laine céramique est bien étanche.
- Remettez ensuite le déflecteur de flamme en place (voir le chapitre 9 'Informations propres à l'appareil').
- !Attention ➤ Contrôlez à chaque fois après le ramonage si le raccordement est encore étanche à l'air.
- Pour le raccordement direct d'un conduit flexible en inox sur le poêle, un kit pratique est disponible via votre fournisseur. L'utilisation d'un kit n'est toutefois pas nécessaire pour tous les appareils (voir le cas échéant, le chapitre 9 'Informations propres à l'appareil').
- Une fois que le poêle est raccordé, tournez les pieds réglables à l'aide de la clé hexagonale correspondante de manière à ce que le poêle se trouve dans la position souhaitée. Ce faisant, veillez à ce que l'alimentation d'air de combustion ne soit pas bloquée.

- Remettez en place le chapeau de retenue devant la sortie, les plaques de revêtement intérieur dans l'ordre inverse et placez le déflecteur contre la paroi arrière et sur les profils (voir le cas échéant le chapitre 9 'Informations propres à l'appareil').
- Contrôlez avec une lampe de poche ou un fin tournevis si les trous de l'aération secondaire dans la paroi arrière se trouvent bien en face des ouvertures dans le revêtement intérieur.
- Le cas échéant, placez le cadre autour du poêle (voir si nécessaire le chapitre 9 'Informations propres à l'appareil').

5.7.2.2 Pour une nouvelle situation

- Pour la mise en place d'un insert dans un nouveau manteau de cheminée à construire, procédez comme suit : Déterminez la place du poêle. Les dimensions sont reproduites à l'Annexe 1, Tableaux 2.
- Placez le foyer sur un sol présentant une portance suffisante.
- Le cas échéant, effectuez un évidement pour un raccordement à l'air extérieur (voir si nécessaire le chapitre 9 'Informations propres à l'appareil').
- Utilisez un matériau incombustible et résistant à la chaleur suivant la classe de combustibilité A1 EN 13501-1 pour la plaque sur le sol, le manteau de cheminée (y compris la face avant de celui-ci), le matériau dans le manteau et le mur arrière contre lequel l'appareil est placé. De la tôle et des matériaux pierreux sont possibles à ce niveau.
- Conservez au minimum un espace de 10 mm entre le poêle et les matériaux d'architecture.
- Attention au plafonnage du manteau de cheminée. Les profils en stuc rendent l'évidement plus petit.
- Tenez compte de la dilatation du poêle. Donc, pas de stuc directement contre le poêle.
- En présence d'un plafond combustible, placez une plaque ignifuge dans le manteau de cheminée, 30 cm sous le plafond, avec par dessus une couche isolant la chaleur de 10 cm d'épaisseur.
- S'il y a des matériaux combustibles (par ex. des parties de sol en bois/des poutres, etc.) sous ou derrière le poêle, il faut appliquer suffisamment de matériau isolant ignifuge suivant la classe de combustibilité A1 EN 13501-1. Tenez compte dans ce cas de la réglementation nationale.
- Dans le cas d'un mur combustible, maçonnez un mur ignifuge de 10 cm d'épaisseur.
- Construisez le plateau ou le rehaussement en matériel résistant à la chaleur.
- Placez la plaque en acier également fournie à l'endroit prévu pour le poêle. Le cas échéant, faites-y un évidement pour le raccordement à l'air extérieur. Ôtez la porte du poêle et démontez le cadre si celui-ci est fourni séparément.
- Ôtez la porte du poêle et démontez le cadre si celui-ci est fourni séparément (voir le chapitre 9, 'Informations propres à l'appareil').
- Placez le poêle.
- Le cas échéant, appliquez le raccordement d'air extérieur (voir le chapitre 9 'Informations propres à l'appareil').
- Le cas échéant, raccordez l'ouverture de convection (voir le chapitre 5.3 'Convection') à l'aide d'un tuyau flexible en aluminium et des éléments de ventilation (voir le chapitre 5.4 'Appareils avec ventilateur(s)'). Maintenez ces éléments à au moins 30 cm de distance du plafond.
- Utilisez des conduits de poêle en inox à paroi unique ou des conduits flexibles en inox à double paroi qui satisfont au moins à la norme EN 1856-2 T600.
- Le poêle ne peut jamais porter l'évacuation des fumées.
- Une fois que le poêle est raccordé, tournez les pieds réglables à l'aide de la clé hexagonale correspondante de manière à ce que le poêle se trouve dans la position souhaitée. Ce faisant, veillez à ce que l'alimentation d'air de combustion ne soit pas bloquée.
- Remettez en place le chapeau de retenue devant la sortie, les plaques de revêtement intérieur dans l'ordre inverse et placez le déflecteur contre la paroi arrière et sur les profils (voir le chapitre 9 'Informations propres à l'appareil').
- Contrôlez avec une lampe de poche ou un fin tournevis si les trous de l'aération secondaire dans la paroi arrière se trouvent bien en face des ouvertures dans le revêtement intérieur.
- Remplacez la porte et le cas échéant, le cadre autour du poêle (voir si nécessaire le chapitre 9 'Informations propres à l'appareil').
- En présence d'un sol combustible, placez une plaque de sol ignifuge devant le poêle. La plaque de sol en matériau incombustible doit dépasser de 300 mm minimum devant le poêle et être au moins 300 mm plus large que le poêle.

5.7.3 Foyers à encastrer

- Déterminez l'emplacement du foyer.
- Faites glisser la structure d'encastrement à l'endroit souhaité.
- Utilisez un matériau incombustible et résistant à la chaleur suivant la classe de combustibilité A1 EN 13501-1 pour la plaque sur le sol, le manteau de cheminée (y compris la face avant de celui-ci), le matériau dans le manteau et le mur arrière contre lequel l'appareil est placé. De la tôle et des matériaux pierreux sont possibles à ce niveau.
- En présence d'un plafond combustible, placez une plaque ignifuge dans le manteau de cheminée, 30 cm sous le plafond, avec par dessus une couche isolant la chaleur de 10 cm d'épaisseur.
- Placez le poêle de niveau à la hauteur souhaitée et fixez-le à l'aide d'armatures métalliques.
- Raccordez le conduit de cheminée sur la bague du poêle.
- Raccordez toujours d'éventuelles ouvertures de convection (voir le chapitre 5.3 'Convection') avec un conduit flexible résistant à la chaleur et des éléments de ventilation (voir le chapitre 5.4 'Appareils avec ventilateur(s)') pour protéger le stuc contre des températures élevées. Lorsque le manteau de cheminée est fabriqué en matériaux incombustibles (par ex. de la maçonnerie propre), ce n'est pas nécessaire.
- Veillez à ce qu'il subsiste suffisamment d'espace sous le poêle pour l'arrivée d'air de combustion. Lorsque la bague du raccordement d'air extérieur n'est pas utilisée, celui-ci doit rester dégagé d'au moins 20 mm pour qu'il y ait suffisamment d'air de combustion.
- Le cas échéant, appliquez le raccordement d'air extérieur (voir le chapitre 9 'Informations propres à l'appareil').
- Le poêle ne convient pas pour supporter un conduit de cheminée, celui-ci doit être autoportant.
- Des matériaux pierreux ne peuvent absolument pas reposer sur le poêle. Utilisez dans ce cas par ex. un linteau de brique avec feutre céramique.
- Veillez à ce que l'ouverture dans le manteau de cheminée soit 6 mm plus grande que la structure d'encastrement.
- La face extérieure du manteau de cheminée ne doit pas atteindre une température supérieure à 90 degrés Celsius.
- En présence d'un sol combustible, placez une plaque de sol ignifuge devant le poêle. La plaque de sol en matériau incombustible doit dépasser de 300 mm minimum devant le poêle et être au moins 300 mm plus large que le poêle.

5.8 Terminer l'installation

- Contrôlez qu'il ne subsiste pas de débris, poussières ou autres matériaux dans le manteau de cheminée (pour éviter les mauvaises odeurs).
 - Utilisez des gants en tissu propres et évitez les empreintes de doigts sur le poêle et les conduits du poêle.
 - Contrôlez si le revêtement intérieur et les déflecteurs sont bien en place dans le poêle (voir si nécessaire le chapitre 9 'Informations propres à l'appareil'). Améliorez si nécessaire la position de ces plaques.
 - Contrôlez si les orifices de l'aération secondaire dans la plaque arrière se trouvent bien juste devant les trous dans le revêtement intérieur.
 - Nettoyez le poêle avec un chiffon doux et contrôlez qu'il ne comporte aucun endommagement.
- Vaporisez éventuellement le poêle avec l'aérosol également fourni. Veuillez lire alors le mode d'emploi sur l'étiquette. Contrôlez toujours tout d'abord la couleur sur un morceau de papier ou de carton blanc avant de traiter le poêle.
- Veillez lire attentivement tout le manuel de l'utilisateur avant de mettre le poêle en service. Pour l'allumage et la combustion du poêle, nous vous renvoyons au manuel de l'utilisateur.

6. Livraison et entretien

- Vous devez familiariser l'utilisateur avec le poêle. Vous devez notamment l'instruire sur la mise en service, la combustion et l'entretien du poêle.
- Lors de la mise en service, indiquez qu'
 - après des transformations ou lors d'une nouvelle construction, les matériaux de construction doivent bien sécher en raison de l'adhésion de la poussière (notamment des particules de fumée) sur les surfaces humides ;
 - lors de la première utilisation, des composants volatiles s'évaporent de la peinture, des matériaux, etc. ;
 - la pièce doit être bien ventilée.
- Attirez l'attention sur la nécessité de faire contrôler et nettoyer le conduit de cheminée au moins une fois par an par un spécialiste.
- Remettez le manuel de l'utilisateur et le manuel d'installation à l'utilisateur (le manuel d'installation doit être conservé près de l'appareil).

Vous trouverez dans le Manuel de l'utilisateur un certain nombre d'astuces/instructions concernant l'entretien de votre poêle. Ce chapitre indique également comment un certain nombre de pièces peuvent être remplacées.

7. End of life / Recycling

À la fin du cycle d'utilisation, l'appareil doit être éliminé et recyclé de manière responsable. Pour faire ça, suit les étapes suivantes. Les lois et réglementations locales doivent toujours être respectées lors de la mise au rebut/recyclage de l'appareil. En cas de doute, contactez le gouvernement local sur les flux de collecte disponibles.

- Attention!** Ne démontez et ne retirez l'appareil que lorsqu'il a refroidi et qu'il est à température ambiante.
- Retirez le revêtement intérieur, le verre et le matériau d'étanchéité de/de l'appareil. Ces pièces peuvent être retournées à un point de collecte désigné.
- Attention!** La vitre est en matériau céramique et ne peut donc pas être retournée à un centre de recyclage du verre.
- Les pièces en acier peuvent être remises à un centre de recyclage désigné.

8. Pannes

Le Manuel de l'utilisateur présente un tableau d'aperçu des pannes qui peuvent se produire, leurs causes éventuelles et les solutions.

9. Informations propres à l'appareil

La liste ci-dessous présente les types de produits et les numéros d'article correspondants auxquels s'applique la déclaration UE de conformité.

80508 **Folke** / 80509 Folke, RS, EA inférieure / 80541 Folke, RS, EA inférieure, raccord de gaz de combustion sur l'arrière / 80607 Folke, RS, DG Smart Assist, EA inférieure / 80608 Folke, RS, DG Smart Assist, EA inférieure, raccord de gaz de comb. sur l'arrière / 80606 Folke, DG Smart Assist

80647 **Kalle Next** / 80665 Kalle Next, DG Smart Assist, RS, EA inférieure / 80666 Kalle Next, DG Smart Assist, RS, EA inférieure, raccord de gaz de combustion sur l'arrière / 80667 Kalle Next, RS, EA inférieure, raccord de gaz de combustion au-dessus / 80668 Kalle Next, RS, EA inférieure, raccord de gaz de combustion sur l'arrière / 80664 Kalle Next, DG Smart Assist /

- ATTENTION** • Les instructions propres à l'appareil, telles que décrites dans le présent chapitre, prévalent sur les instructions données dans les autres chapitres ! En cas de doute, conservez les instructions dans le chapitre 9 ou prenez contact avec votre fournisseur.

9.1 Informations propres à l'appareil: Folke

9.1.1 Trappe à air et bouclier thermique

9.1.1.1 Trappe à air

Lors de l'installation et de l'entretien de l'appareil, contrôlez le fonctionnement de la trappe à air (voir l'Annexe 2, fig. 5). Il se peut que pendant le transport, de la grenaille pénètre dans la trappe à air. Si la trappe à air ne fonctionne pas de manière fluide, elle doit être nettoyée. Pour ce faire, la trappe à air doit être démontée. Elle est suspendue de manière élastique à l'aide d'un boulon et un ressort qui se trouvent sous la plaque de protection.

Pour démonter la trappe à air, procédez comme suit (voir l'Annexe 2, fig. 5):

- !Attention** Si un raccordement à l'air extérieur est monté, celui-ci doit tout d'abord être démonté avant que la trappe à air ne puisse être démontée (pour supprimer le raccordement à l'air extérieur : voir le chapitre 9.1.5.2).
- Dévissez les 4 vis, retirez-les et retirez l'unité (voir Annexe 2, fig. 13-l).
 - Ôtez les plaques de vermiculite du fond (voir le chapitre 9.1.2.1).
 - Ôtez ensuite la plaque carrée qui se trouve dans une encoche sous la plaque de fond de vermiculite.
 - Desserrez le boulon hexagonal à l'aide de la clé hexagonale.
- !Attention** Dès que le boulon est desserré, la trappe à air tombe vers le bas. Tenez bien la trappe à air !
- Contrôlez la trappe à air et nettoyez-la si nécessaire.

Pour la remise en place de la trappe à air, les mêmes actions que celles décrites pour le démontage doivent être exécutées dans l'ordre inverse.

9.1.1.2 Bouclier thermique (en option)

Si vous utilisez un bouclier thermique, l'appareil peut être placé avec l'arrière plus près d'un mur inflammable. Ce « kit de bouclier thermique » est disponible en option par l'intermédiaire de votre fournisseur.

- Attention !**
- Un bouclier thermique peut uniquement être placé si l'évacuation des gaz de fumée est raccordée sur la face supérieure de l'appareil.
 - Utilisez un tuyau d'évacuation des gaz de fumée à double paroi, si la distance est restreinte par rapport au mur inflammable (voir Annexe 1, tableau 2).

La plaque de protection est fixée sur l'appareil. Pour ce faire, procédez comme suit :

- Placez la plaque de protection contre la face arrière de l'appareil.
- Attention !**
- Veillez à ce que la plaque de protection soit placée exactement suivant l'illustration 6 de l'Annexe 2.
 - Vissez fermement les 4 boulons accompagnant la plaque.

9.1.2 Revêtement intérieur

9.1.2.1 Vermiculite

Les plaques de vermiculite dans le poêle se trouvent sur le fond et contre la paroi arrière et les parois latérales de l'appareil.

Elles doivent être enlevées dans les situations suivantes :

- Pour démonter la trappe à air (voir le paragraphe 9.1.1.1).
- Pour remplacer les plaques de vermiculite.

Les plaques de fond sont alors enlevées en premier lieu, puis les plaques arrière (voir l'Annexe 2, fig. 7). La mise en place des plaques de vermiculite a lieu dans l'ordre inverse.

!Attention Veillez à ce que les plaques de vermiculite soient bien remises dans leur position d'origine ! Ainsi, la plaque arrière doit être placée avec les petits trous, non galvanisés, visibles vers l'avant.

9.1.2.2 Déflecteur de flamme

Lors de la livraison, le déflecteur de flamme (voir l'Annexe 2, fig. 3) se trouve sur le dessus de l'appareil. En cas d'entretien sur l'appareil, le déflecteur de flamme doit être enlevé.

Pour ce faire, procédez comme suit :

- Saisissez-vous du déflecteur de flammes.
- Basculez le déflecteur de flammes vers l'avant, afin que l'arrière se soulève.
- Faites glisser le déflecteur de flammes vers l'avant, afin que l'arrière du déflecteur se libère du rebord.
- Laissez descendre le déflecteur de flammes et enlevez-le.

La mise en place du déflecteur de flamme a lieu dans l'ordre inverse.

9.1.3 La porte

Contrôlez lors de l'installation ou de l'entretien la fermeture de la porte.

Pour ce faire, procédez comme suit :

- Contrôlez l'étanchéité de la porte en plaçant une feuille de papier entre la porte et le poêle. Lorsque la porte est fermée, la feuille de papier ne doit plus pouvoir être enlevée facilement. Contrôlez le poêle tout autour.

Quand il n'est pas question d'une bonne étanchéité de la porte :

- Ajuste la porte (voir de paragraphne 9.1.3.1) et/ou
- Remplacez le joint de la porte (voir le paragraphe 9.1.3.2).

9.1.3.1 Ajustement de la porte

Vous pouvez ajuster la porte en déplaçant légèrement 2 barillets (voir Annexe 2, fig. 8).

Les barillets se trouvent sur le dessus et le dessous de l'appareil.

Procédez comme suit :

- Desserrez légèrement les 2 boulons sur la face supérieure de l'appareil.
 - Réajustez le barillet.
 - Resserrez ensuite fermement les boulons.
 - Répétez ces étapes sur la face inférieure de l'appareil.
- Astuce !** Il se peut que la porte ferme déjà correctement après l'ajustement du barillet supérieur ou du barillet inférieur. Il n'est donc pas forcément nécessaire d'ajuster les deux barillets.
- En fermant la porte, vérifiez si la bande d'étanchéité s'ajuste bien en coinçant une feuille de papier entre le poêle et la bande d'étanchéité.
 - La feuille de papier ne doit pas se laisser facilement retirer. Réglez la porte si nécessaire et/ou remplacez le joint de la porte (= la bande d'étanchéité, voir chapitre 9.3.2). Si le joint de porte est en ordre ou a été remplacé, vous devez procéder à l'ajustement de la porte autant de fois qu'il faut pour que la porte se ferme bien.
 - Après l'ajustement de la porte, vérifiez si la poignée de porte en fonte ferme encore bien. Réglez la poignée de porte si ce n'est pas le cas (voir Annexe 2, fig. 9).
 - Desserrez légèrement les boulons dans les fentes et décalez la poignée de porte.
 - Resserrez ensuite fermement les boulons.

9.1.3.2 Remplacement du joint de la porte

Pour remplacer le joint de la porte, procédez comme suit (annexe 2, fig. 10):

- Ouvrez la porte.
 - Ôtez le cordon et le kit hors de la rainure.
 - Appliquez une nouvelle couche d'un kit résistant à la chaleur élevées dans la rainure où il y avait le cordon.
 - Placez un nouveau cordon dans la rainure. Faites-le de manière souple, ne tirez pas pour que le cordon soit bien tendu.
 - Passez les deux extrémités du cordon dans la douille spécialement prévue.
- Le cordon, la petite douille et le kit sont disponibles via votre fournisseur.

!Attention Veillez à ce que la petite douille soit placée sur la face inférieure de la vitre.

9.1.4 Les vitres

9.1.4.1 (Dé)montage de la vitre dans la porte

!Astuce En cas de traces de doigts sur la(les) vitre(s), utilisez le nettoyeur pour vitres également fourni. Pour retirer la vitre dans la porte et ensuite la remonter, suivez les instructions ci-dessous (voir l'Annexe 2, fig. 10 et 11).

Démontage de la vitre dans la porte

- Ouvrez la porte.
- Soulevez légèrement la plaque supérieure.
- Maintenez fermement la porte et retirez le goujon.
- Soulevez légèrement la porte et retirez-la.
- Posez la porte sur une surface plane.
- Desserrez les 4 boulons qui retiennent les petites pinces.
- Dégagez la vitre. Le joint de vitre sera également dégagé.

Montage de la vitre dans la porte :

- Montez la vitre et remplacez la porte en exécutant les étapes citées pour le démontage de la vitre dans l'ordre inverse.

- !Attention**
- Ne serrez pas trop les boulons pour éviter qu'ils ne se cassent et/ou ne soient faussés en tournant : fixe=fixe;
 - Placez la vitre (y compris le nouveau joint de la vitre) avec le logo en bas à droite.

9.1.4.2 Démontage des vitres latérales

! Attention Les vitres latérales sont fabriquées en verre IR. Ce verre contient un revêtement qui réfléchit en grande partie le rayonnement infrarouge (rayonnement de chaleur). Ce verre dispose d'une face rugueuse et d'une face lisse (revêtement). Il est très important que les vitres latérales soient montées avec la face enduite vers l'extérieur.

! Astuce Marquez le côté enduit des vitres latérales avant de démonter la vitre latérale. Ceci vous aide à replacer de la bonne manière les vitres latérales.

Pour retirer la vitre latérale, procédez comme suit (voir Annexe 2, fig. 12) :

- Ouvrez la porte.
 - Retirez le panneau latéral (gauche et droit) en dévissant et en retirant les 5 boulons.
 - Retirez les clips de verre.
- ! Attention**
- Retenez la vitre AVANT d'enlever le dernier clip de verre.
 - Lorsque vous remplacez la (les) vitre(s) latérale(s), vous devez aussi remplacer le joint de vitre.
- Dégagez la vitre. Le joint de vitre sera également retiré.

9.1.4.3 Montage des vitres latérales

Montez les vitres latérales en procédant dans l'ordre inverse des étapes décrites au chapitre 9.1.4.2.

! Attention Montez les vitres avec le côté enduit vers l'extérieur (voir 9.1.4.2).

9.1.5 Instructions d'installation complémentaires par appareil

9.1.5.1 Sortie des fumées

Sur la Folke la sortie des fumées peut être raccordée de deux manières différentes : en pente ou pas en pente. Pour ce faire, vous devez utiliser la bague conique spécialement conçue à cet effet. Les pièces de raccordement nécessaires sont disponibles via votre fournisseur.

En cas de raccordement via la face arrière, procédez comme suit (voir Annexe 2, fig. 2):

- Dévissez les 3 boulons de la bague d'évacuation qui est montée sur le dessus de l'appareil.
- Dévissez les boulons dans la plaque sur la face arrière de l'appareil.
- Montez cette plaque sur le dessus de l'appareil à l'endroit où la bague d'évacuation se trouvait.
- Montez la bague d'évacuation sur la face arrière de l'appareil en serrant les 3 boulons.

! Attention Si un appareil RS est installé, l'évacuation des gaz de fumée doit être raccordée de manière hermétique. Effectuez ceci avec une pâte thermorésistante.

9.1.5.2 Raccordement à l'air extérieur

Il est possible d'équiper l'appareil Folke d'un raccordement à l'air extérieur. Ce raccordement à l'air extérieur est livrable en option (comme kit extérieur). Ce kit peut être utilisé pour un raccordement au bas de l'appareil et il est disponible auprès de votre fournisseur (voir Annexe 2, fig. 4).

! Attention Si vous installez un appareil Folke, le raccordement à l'air extérieur est déjà monté à la livraison. Dans ce cas, suivez les étapes décrites sous le titre « Raccordement à l'air extérieur prémonté ».

Pour le montage du raccordement à l'air extérieur, procédez comme suit :

Raccordement à l'air extérieur non prémonté (voir Annexe 2, fig. 13) :

- Retirez l'unité « A » (fig. 13-I) en desserrant les 4 vis et en les retirant.
- Retirez la plaque (B, fig. 13-I) qui est fixée sur le tiroir en desserrant les 2 vis et en les retirant.
- Retirez les 4 vis prémontées (fig. 13-I) sur la face inférieure de l'appareil.
- Placez le bac avec l'embouchure de tuyau prémontée contre la face inférieure de l'appareil (fig. 13-II).
- Réutilisez les 4 vis pour monter le bac (fig. 13-II).
- Remplacez la plaque « B » (fig. 13-III) et fixez-la à l'aide de 2 vis.
- Remplacez l'unité « A » (fig. 13-III) et resserrez les 4 vis.
- Raccordez le tuyau flexible (Ø 80 mm) à la 'bouche de tuyau' circulaire du raccordement à l'air extérieur. Le tuyau flexible peut être acheminé aussi de bien du côté arrière que du côté inférieur. Pour ce faire, la plaquette circulaire doit être pressée à l'arrière ou au bas de l'appareil (voir Annexe 2, fig. 4).

Pour le démontage du raccordement à l'air extérieur, procédez dans l'ordre inverse des étapes ci-dessus.

Raccordement à l'air extérieur prémonté (voir Annexe 2, fig. 4) :

- Raccordez le tuyau flexible (Ø 80 mm) à l'embouchure de tuyau circulaire du raccordement à l'air extérieur.
- ! Attention** Pour les appareils RS, il est question d'un système entièrement fermé. Dans ce cas, assurez un raccordement étanche à l'air du tuyau flexible sur l'embouchure de tuyau circulaire en y appliquant un mastic thermorésistant.

Pour le démontage du raccordement à l'air extérieur, procédez dans l'ordre inverse des étapes ci-dessus.

9.1.5.3 Plaque de protection

Lorsque lors de l'installation du Folke vous utilisez une connexion à l'air extérieur, une plaque de protection (voir l'Annexe 2, fig. 14 et 15) est disponible via votre fournisseur. Cette plaque de protection maintient le flexible hors de vue.

9.2 Informations propres à l'appareil: Kalle Next

9.2.1 Raccordement à l'air extérieur, trappe d'air et évacuation des fumées de combustion

9.2.1.1 Raccordement à l'air extérieur

Pour ces appareils, un raccordement à l'air extérieur est disponible comme accessoire. Le montage se fait toujours sur la face inférieure de l'appareil. Le raccordement est possible tant via la face arrière que la face inférieure.

! Attention Si vous installez un poêle RS, le raccordement à l'air extérieur est déjà prémonté à la livraison. Suivez dans ce cas les étapes décrites à la rubrique « Raccordement à l'air extérieur prémonté ».

Raccordement à l'air extérieur non prémonté:

Pour installer le raccordement à l'air extérieur, procédez comme suit (voir l'Annexe 2, fig. 21) :

- Retirez la plaque de protection (voir Annexe 2, fig. 14).
- Desserrez les 4 boulons prémontés sur le raccordement à l'air extérieur.
- Placez le raccordement à l'air extérieur contre la plaque qui se trouve sur la face inférieure de l'appareil.
- Resserrez les 4 boulons.
- Raccordez le tuyau flexible (Ø 80 mm) à la 'bouche de tuyau' circulaire du raccordement à l'air extérieur. Le tuyau flexible peut être acheminé aussi de bien du côté arrière que du côté inférieur. Pour ce faire, la plaquette circulaire doit être pressée à l'arrière ou au bas de l'appareil.
- Remettez la plaque de protection en place.

Raccordement à l'air extérieur prémonté:

- Retirez la plaque de protection (voir Annexe 2, fig. 14).
- Raccordez le tuyau flexible (Ø 80 mm) à la 'bouche de tuyau' circulaire du raccordement à l'air extérieur. Le tuyau flexible peut être acheminé aussi de bien du côté arrière que du côté inférieur. Pour ce faire, la plaquette circulaire doit être pressée à l'arrière ou au bas de l'appareil.
- Remettez la plaque de protection en place.

!Attention Dans le cas d'un poêle RS, il s'agit d'un système complètement fermé. Veillez toujours à ce que le raccordement du tuyau flexible sur l'embouchure ronde soit étanche à l'air en appliquant un mastic résistant à la chaleur.

9.2.1.2 Trappe d'air

Vérifiez le fonctionnement de la trappe d'air au cours de l'installation et de l'entretien de l'appareil (voir Annexe 2, fig. 20). Il est possible que de la grenaille se soit trouvée dans la trappe d'air au cours du transport. Si la trappe d'air ne marche pas avec souplesse, elle doit être nettoyée. Pour ce faire, vous devez démonter la trappe d'air. La trappe d'air est suspendue par effet ressort au moyen d'un écrou et d'un ressort.

Pour le démontage de la trappe d'air, procédez comme suit (voir Annexe 2, fig. 20) :

- Retirez la plaque de protection (voir Annexe 2, fig. 16).
- Si un raccordement à l'air extérieur est monté, il faudra d'abord le retirer. Pour ce faire, suivez les instructions du chapitre 9.2.1.1.
- Ôtez les plaques de vermiculite du fond.
- Ôtez ensuite la plaque carrée qui se trouve dans une encoche sous la plaque de fond de vermiculite.
- Desserrez le boulon hexagonal à l'aide de la clé hexagonale.
- Dès que le boulon est desserré, la trappe à air tombe vers le bas. Tenez bien la trappe à air !
- Contrôlez la trappe à air et nettoyez-la si nécessaire.

Pour remettre la trappe d'air en place, vous devez procéder dans l'ordre inverse des opérations décrites pour le démontage.

9.2.1.3 Sortie des fumées de combustion

La sortie des fumées de combustion possède un raccord de 150 mm de diamètre et peut être raccordée de deux façons à l'anneau de sortie conique : drainant et non drainant.

Vous devez, à cet égard, utiliser les pièces de raccordement appropriées.

!Attention En cas de raccordement drainant, il faut utiliser des pièces de raccordement autres que celles d'un raccordement non drainant.

Les pièces de raccordement requises sont en vente chez votre fournisseur.

Du reste, la sortie des fumées de combustion peut se raccorder aussi bien du côté supérieur que du côté inférieur.

Pour le raccordement par le côté inférieur, procédez comme suit :

- Retirez la plaque couvrante qui se trouve au-dessus de l'appareil.
- Retirez le déflecteur de flammes (voir chapitre 9.2.2.2).
- Dévissez les 3 écrous de l'anneau de sortie qui est monté du côté supérieur de l'appareil.
- Dévissez les écrous dans la plaque à l'arrière de l'appareil.

!Attention Après avoir retiré cette plaque, vous devez encore dégager, en tapant dessus, un disque de l'arrière de l'appareil (voir Annexe 2, fig. 2).

- Montez la plaque - que vous aviez dévissée de l'arrière de l'appareil - au-dessus de l'appareil à l'endroit où se trouvait l'anneau de sortie.

!Conseil Pour une finition parfaite, vous pouvez vous procurer une plaque supérieure fermée auprès de votre fournisseur.

- Montez l'anneau de sortie à l'arrière de l'appareil en vissant solidement les 3 boulons.
- Remettez le déflecteur de flammes en place (voir chapitre 9.2.2.2).

9.2.2 Revêtement intérieur

9.2.2.1 Revêtement de la paroi et du fond

Les plaques se trouvent au fond et contre la paroi arrière et les parois latérales de l'appareil (voir Annexe 2, fig. 18). Les plaques doivent être retirées dans les situations suivantes :

- Lors du retrait du déflecteur de flammes (voir chapitre 9.2.2.2).
- Lors de remplacement des plaques.

Vous devez à cet égard retirer en premier lieu les plaques de fond et, en dernier lieu, les plaques arrière. La mise en place des plaques s'effectue dans l'ordre inverse.

!Attention Veillez à ce que les plaques soient remises en place dans leur position d'origine ! Ainsi, les plaques arrière munies de petits trous non noyés doivent être placées visibles vers l'avant.

9.2.2 Déflecteur de flammes

À la livraison, le déflecteur de flammes se trouve (voir Annexe 2, fig. 3) sur l'appareil. Le déflecteur de flammes doit être retiré dans les situations suivantes :

- lors de l'entretien général ;
- lors du raccordement arrière de la sortie des fumées de combustion ;
- lors de remplacement du revêtement de la paroi et du fond.

Pour ce faire, procédez comme suit :

- Retirez d'abord les plaques de fond puis les plaques latérales (voir Annexe 2, fig. 18).
- Saisissez le déflecteur de flammes et glissez-le vers l'avant. Abaissez l'arrière du déflecteur de flammes.
- Glissez le déflecteur de flammes par-dessus le rebord.
- Basculez le déflecteur de flammes vers vous puis dégagez-le.

La mise en place du déflecteur de flammes s'effectue dans l'ordre inverse.

!Attention Le profilé en acier inoxydable doit être placé à l'avant, les têtes de vis dirigées vers le côté supérieur (voir Annexe 2, fig. 3).

9.2.3 Ajustement de la porte/Remplacement du joint étanche de la porte

9.2.3.1 Ajustement de la porte

Contrôlez lors de l'installation ou de l'entretien la fermeture de des portes. Si cela s'avère souhaitable, les portes peut être réglées. C'est le cas si l'étanchéité est insuffisante (interstices).

!Attention Suivez les instructions ci-dessous et répétez les instructions sur l'autre côté de l'appareil.

- Contrôlez l'étanchéité de des portes en plaçant une feuille de papier entre les portes et le poêle. Lorsque la porte est (les portes sont) fermées, la feuille de papier ne doit plus pouvoir être enlevée facilement. Contrôlez les portes tout autour.

Pour le réglage de des portes, procédez comme suit :

- Dévissez d'un seul tour les 2 boulons hexagonaux qui se trouvent sur la face supérieure et la face inférieure de la partie mobile avec charnière de la porte à l'aide d'une clé plate.

!Attention Ne dévissez pas entièrement ces boulons !

- La porte peut à présent être réglée.
- Contrôlez si l'étanchéité de la porte est encore bonne par le test de la feuille de papier décrit ci-dessus.
- Resserrez les boulons. Quand il n'est pas question d'une bonne étanchéité de des portes:
- Remplacez le cordon d'étanchéité.
- Réglez le levier de la porte.

Pour remplacer le cordon, procédez comme suit :

- Ouvrez la porte.
- Ôtez le cordon et le kit hors de la rainure.
- Appliquez une nouvelle couche d'un kit résistant à la chaleur élevées dans la rainure où il y avait le cordon.
- Placez un nouveau cordon dans la rainure. Faites-le de manière souple, ne tirez pas pour que le cordon soit bien tendu.
- Passez les deux extrémités du cordon dans la douille spécialement prévue.

Le cordon, la petite douille et le kit sont disponibles via votre fournisseur.

!Attention Veillez à ce que la petite douille soit placée sur la face inférieure de la vitre.

La porte peut aussi être réglée en hauteur. À proximité de la broche supérieure à laquelle est suspendue la porte se trouvent 2 petites bagues. En enlevant 1 ou plusieurs de ces petites bagues, la porte tombera jusqu'au niveau souhaité.

Pour le réglage du levier de la porte, procédez comme suit :

- Dévissez de quelques tours les 2 écrous hexagonaux de la broche, autour de laquelle tombe le levier de la porte (voir l'Annexe 2, fig. 8a. Cette broche veille à ce que la porte soit bien fixée.
- Réglez la broche.
- Serrez à nouveau les 2 écrous hexagonaux.
- Testez l'étanchéité de la porte (voir le début de ce paragraphe).
- Répétez ces manipulations en cas de résultat insuffisant.

9.2.3.2 Remplacement du joint de porte

Pour remplacer le joint de porte, suivez les étapes suivantes :

- Ouvrez la porte.
- Dégagez la porte en la glissant vers le haut.
- Posez la porte sur une surface plane.
- Dévissez les petits écrous situés sur la face intérieure de la porte.
- Retirez les 4 couvre-joints en verre et la bande du joint de porte.
- Placez un nouveau joint de porte.
- À l'aide d'un ruban adhésif thermorésistant, joignez les deux extrémités de la bande du côté inférieur de la porte.

9.2.4 Vitre

- !Attention**
- Évitez d'abîmer la vitre lorsque vous la retirez/remettez en place.
 - Évitez/enlevez les empreintes digitales sur la (les) vitre(s) parce qu'elles brûlent.
- !Conseil**
- S'il y a des empreintes digitales sur la (les) vitre(s), utilisez le nettoie-vitres fourni.

9.2.4.1 Démontage de la vitre de la porte

Pour retirer la vitre de la porte, suivez les instructions ci-dessous (voir Annexe 2, fig. 19) :

- Ouvrez la porte.
- Dégagez la porte en la glissant vers le haut.
- Posez la porte sur une surface plane.
- Dévissez les petits écrous situés sur la face intérieure de la porte.
- Retirez les 4 couvre-joints en verre et la bande du joint de porte.
- Dégagez la vitre. Le joint de vitre sera également dégagé.

9.2.4.2. Montage de la vitre de la porte

Montez la vitre de la porte en suivant les étapes décrites au paragraphe 9.2.4.1. 'Démontage de la vitre de porte' mais dans l'ordre inverse.

- !Attention**
- Ne serrez pas trop fermement les écrous pour éviter la casse et/ou le serrage excessif : un fort serrage = risque de casse.
 - Placez la vitre (y compris le nouveau joint de vitre), le logo en bas à droite.
 - Placez un nouveau joint de porte (voir chapitre 9.2.3.2).
 - À l'aide d'un ruban adhésif thermorésistant, joignez les deux extrémités de la bande du côté inférieur de la porte.

!Attention Veillez à ce que cette jonction du ruban adhésif thermorésistant soit placée du côté inférieur de la vitre.

9.2.4.3. Montage de la vitre dans la porte

Montez la vitre dans la porte en suivant les étapes décrites dans la section 9.2.4.1 « Démontage de la vitre dans la porte », mais dans l'ordre inverse.

- !Attention**
- Ne serrez pas les écrous trop fortement afin d'éviter de les casser ou d'abîmer le filetage : un serrage excessif peut provoquer la casse.
- Placez la vitre (y compris le nouveau joint de vitre) avec le logo en bas à droite.
- Installez un nouveau joint de porte.
- Fixez les deux extrémités du joint l'une à l'autre au bas de la porte à l'aide d'un ruban adhésif résistant à la chaleur.

!Attention Assurez-vous que cette jonction du ruban résistant à la chaleur soit située au bas de la vitre.

9.3.4.4 Démontage de(s) vitre(s) latérale(s)

- !Attention** Les vitres latérales sont en verre IR. Ce verre possède un revêtement qui réfléchit en grande partie le rayonnement infrarouge (rayonnement thermique). Le verre comporte un côté rugueux et un côté lisse (revêtu). Il est très important que les vitres latérales soient montées avec le côté revêtu vers l'extérieur.
- !Astuce** Marquez le côté revêtu des vitres latérales avant de démonter la vitre. Cela vous aidera à les remonter dans la bonne orientation.

Procédez comme suit pour retirer la vitre latérale (voir Annexe 2, fig. 12) :

- Ouvrez la porte.
- Retirez le panneau latéral (gauche et droit) en desserrant et retirant les 6 boulons.
- Retirez les clips de maintien de la vitre.

- !Attention**
- Maintenez la vitre en place avant de retirer le dernier clip.
 - Lors du remplacement de la/les vitre(s) latérale(s), le joint de vitre doit également être remplacé.

- Retirez la vitre. Le joint sera retiré en même temps.

9.3.4.5 Montage des vitres latérales

Installez les vitres latérales en effectuant les étapes de la section 9.3.4.3 dans l'ordre inverse.

!Attention

Installez les vitres avec le côté revêtu vers l'extérieur (voir 9.3.4.3).

9.3.5 DG Smart Assist

Cette section fournit un aperçu de l'intégration du système DG Smart Assist dans l'appareil ; pour les instructions complètes d'utilisation, de configuration, de maintenance et d'installation, veuillez consulter le manuel d'installation DG Smart Assist séparé.

9.3.5.2 Tirette d'air

Lors de l'installation et de l'entretien de l'appareil, vérifiez le fonctionnement de la tirette d'air (voir Annexe 2, fig. 20 et 22). Si la tirette ne fonctionne pas correctement, elle doit être nettoyée. Pour cela, la tirette doit être démontée. Elle est montée sur ressort à l'aide d'un boulon et d'un ressort situés sous la plaque de recouvrement.

Pour démonter la tirette d'air, procédez comme suit (voir Annexe 2, fig. 20 & 22) :

- Dévissez les 4 vis Allen de la plaque de recouvrement au bas de l'appareil (fig. 22, étape 2). Retirez le moteur et la plaque de recouvrement.
- Dévissez les 2 vis fraisées situées au bas de l'ensemble de la tirette d'air pour retirer l'arbre d'entraînement Smart Assist.
- Retirez la tirette d'air comme décrit au paragraphe 9.2.1.2.
- Vérifiez le bon fonctionnement de la tirette d'air et du moteur Smart Assist. Nettoyez/remplacez si nécessaire. Pour remonter la tirette d'air, effectuez les étapes décrites pour le démontage dans l'ordre inverse.

9.3.5.2 Interrupteur de porte

Les deux portes sont équipées d'un interrupteur de porte (voir Annexe 2, fig. 23). Les interrupteurs sont connectés en série au boîtier de commande. Lors de toute intervention, suivez les instructions du manuel d'installation DG Smart Assist séparé.

9.3.5.3 Thermocouple

Le thermocouple se trouve derrière la porte, dans la partie supérieure de l'appareil. Lors de toute intervention, suivez les instructions du manuel d'installation DG Smart Assist séparé.

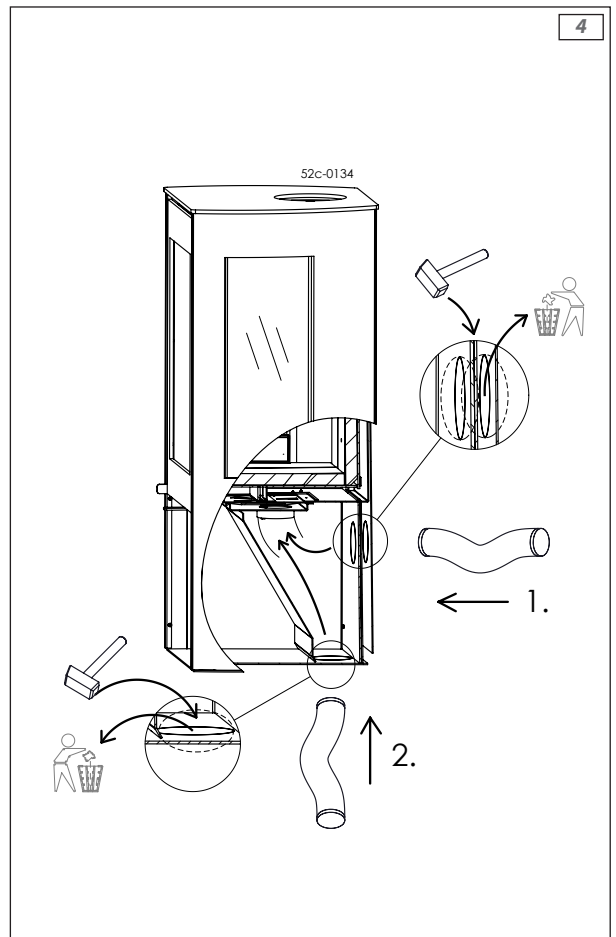
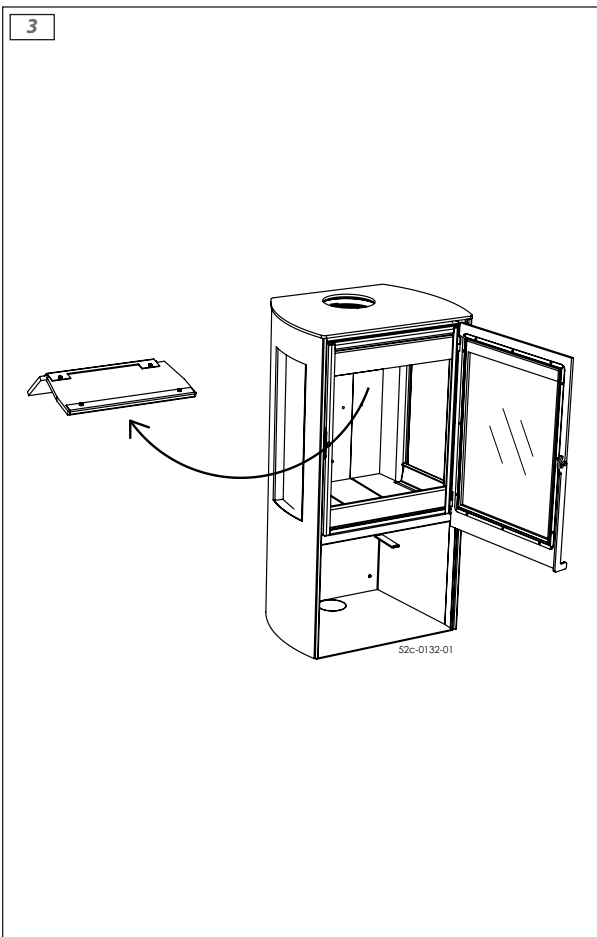
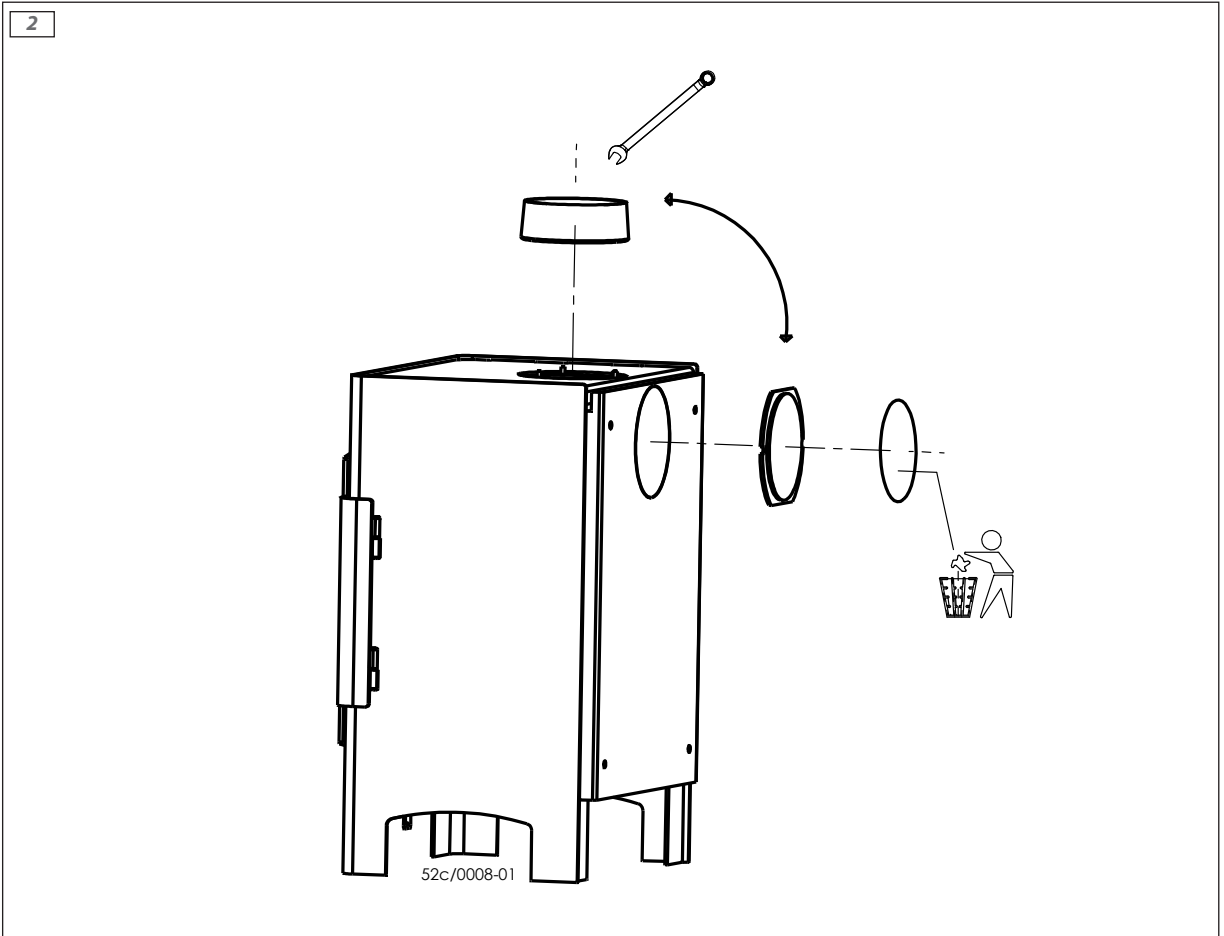
Bijlage 1: Tabellen

Tabel 1: Meegeleverde onderdelen	
Onderdeel / Part / Teil / Pièce	Aantal / Quantity / Anzahl / Nombre
Installatiehandleiding / Installation manual / Installationsanleitung / Manuel d'installation	1x
Gebruikershandleiding / User manual / Bedienungsanleitung / Manuel de l'utilisateur	1x
Handschoen / Glove / Handschuh / Gant	1x
Asschep / Ash scoop / Ascheschaufel / Pelle à cendres	1x
Spuitflacon ruitenreiniger / Glass cleaner spray bottle / Sprühflasche Scheibenreiniger / Vaporisateur de nettoyant pour vitre	1x
Spuitbus met hittebestendige lak / Spray can of heat-resistant lacquer / Sprühdose mit hitzebeständigem Lack / Bombe de peinture résistant à la chaleur	1x

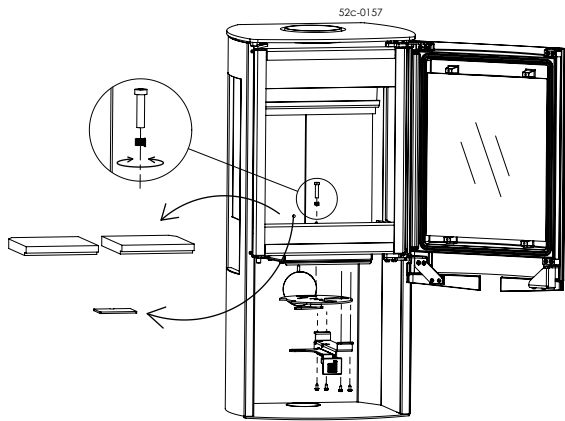
Tabel 2 / Table 2 / Tabelle 2 / Tableau 2

Kenmerk / Feature / Merkmal / Caractéristique	Eenheid / Unit / Einheit / Unité	Resultaat / Result / Ergebnis / Résultat	
		Folke	Kalle Next
Werking: intermitterend / Operation: intermittent / Functie: intermitterend / Fonctionnement: intermittent		V	V
Type (1=wand 2=vrijst. 3=inzet)/ Kind of fireplace (1=wall 2=free st. 3=insert)/ Kamintyp (1=Wand 2= freist. 3=Einsatz)/ Typ de foyer (1=mur 2=isolé 3=insert)		2	2
Centraal geregelde luchtdoorvoer / Centrally controlled air flow Passage d'air à réglage central / Zentral geregelte Luftführung		V	V
Brandstof (1= hout 2= briketten) / Fuel (1= wood 2= briquettes) / Brennstoff (1= holz 2= Briketts) / Combustible (1= bois 2= briquettes)		1 + 2	1 + 2
Vermogen / Output / Wärmeleistung / Puissance	kW	4 - 8	4 - 8
Afmeting haard (bxhxd) / Size of fireplace (wxhxd) / Abmessungen des Kamins (bxhxt) / Dimensions de foyer (pxlhx)	mm	476 x 1000 x 410	546 x 1000 x 415
Aansl. afvoer (1=boven 2=achter)/Connection exit (1=on top 2=from behind)/ Anschl. Abfuhr (1=oben 2=hinten/Raccord. d'évac. (1=au dessus 2=à l'arrière)		1 + 2	1 + 2
Diameter afvoer / Cross section exit / Durchmesser des Abfuhrs / Diamètre d'évacuation	mm	150	150
Diameter buitenluchtaansluiting / Cross section exit / Durchmesser des Abfuhrs / Diamètre d'évacuation	mm	80	80
Gewicht / Weight / Poids	Kg	120-125	105
Kleur haard (DA=Donker antraciet)/Colour fireplace (DA=Dark anthracite)/ Farbe des Kamins (DA=Dunkelanthrazit)/ Couleur foyer (AF=Anthracite foncé)		DA AF	DA AF
Kleur binnenwerk (N=Naturel) / Colour interior (N=Naturel) Farbe des Innenraums (N=Naturfarben) / Couleur d'intérieur (N=Naturel)		N	N

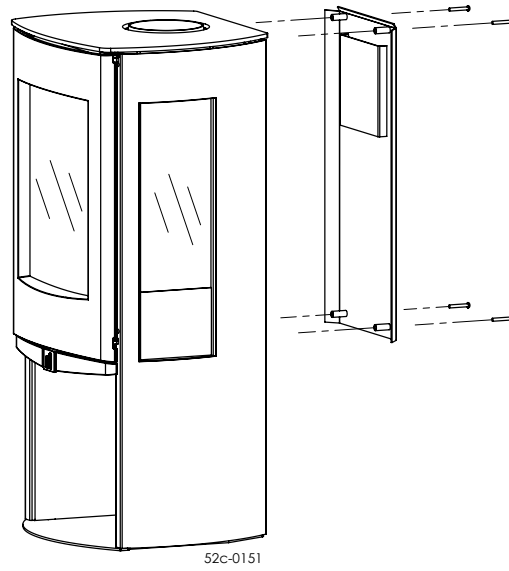
Kenmerk / Feature / Merkmal / Caractéristique	Eenheid / Unit / Einheit / Unité	Resultaat / Result / Ergebnis / Résultat	
		Folke	Kalle Next
Rookgastemp./Flue gas temp./Rauchgastemp./Temp. des fumées	°C	330	181
Minimale trek/Minimum draught/Minimaler Zug/Tirage minimal	Pa	12	12
BlmSchV	Stufe	2	2
DIN+richtlijnen/DIN+regulations/DIN+Richtlinien/DIN+directives		V	V
Brandveiligheid (V=voldoet)/ Fire safety (C=compliant) /		V	V
Brandsicherheit (EA=erfüllt Anforderung)/ Sécurité incendie (S=satisfaisante)			
Vrijkomen gevaarlijke stoffen / Release harmful substances / Freisetzung gefährlichen Stoffen / Dégagement substances dangereuses		geen/none aucun/keine	geen/none aucun/keine
Oppervlaktetemp. (V=voldoet) / Surface temp. (C=compliant) /		V / C	V / C
Oberflächentemp. (EA=erfüllt Anforderung)/ Temp. de surface (S=satisfaisante)		EA / S	EA / S
Mechan. sterkte (V=voldoet) / Mechanical strength (C=compliant) /		V / C	V / C
Mechan. Stärke (EA=erfüllt Anforderung) / Résistance mécanique (S=satisfaisante)		EA / S	EA / S
Minimale volume ruimte van installatie / Minimum volume of installation space	M ³	80	80
Mindestvolumen des Installationsraums / Volume minimum d'espace d'installation			
Minimale afmetingen van de inbouwopening / Minimum dimensions of the installation opening / Mindestabmessungen der Einbauöffnung / Dimensions minimales de l'ouverture d'installation	mm	-	-
Rookgasmassadebiet / Flue Gas Mass Flow	g/s	6.2	6.2
Rauchgasmassenstrom / Débit massique de fumée			
Rookgasuitlaattemperatuur / Flue outlet temperature	°C	396	396
Abgasaustrittstemperatuur / Température des fumées à la sortie			
Massa van het gloeibed / Basic ember mass	gr	160	160
Glutgrondmasse / Masse de braises de base			



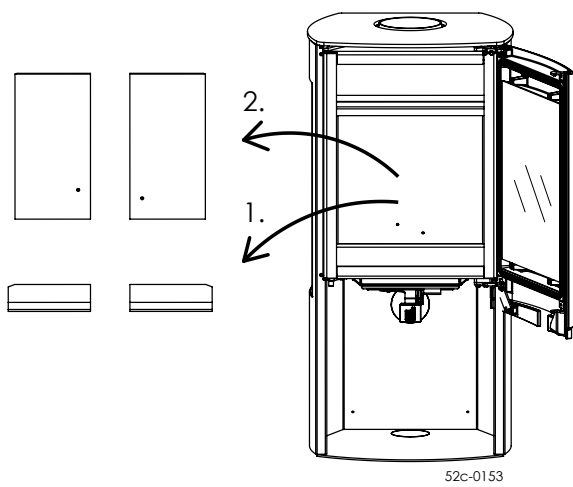
5



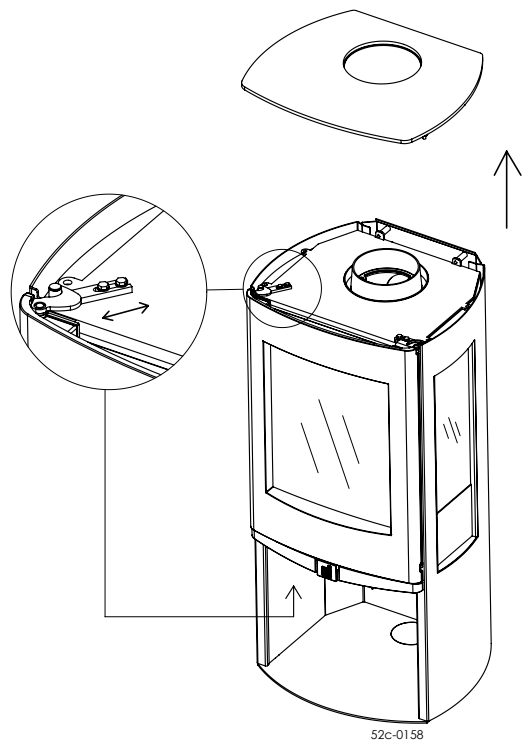
6



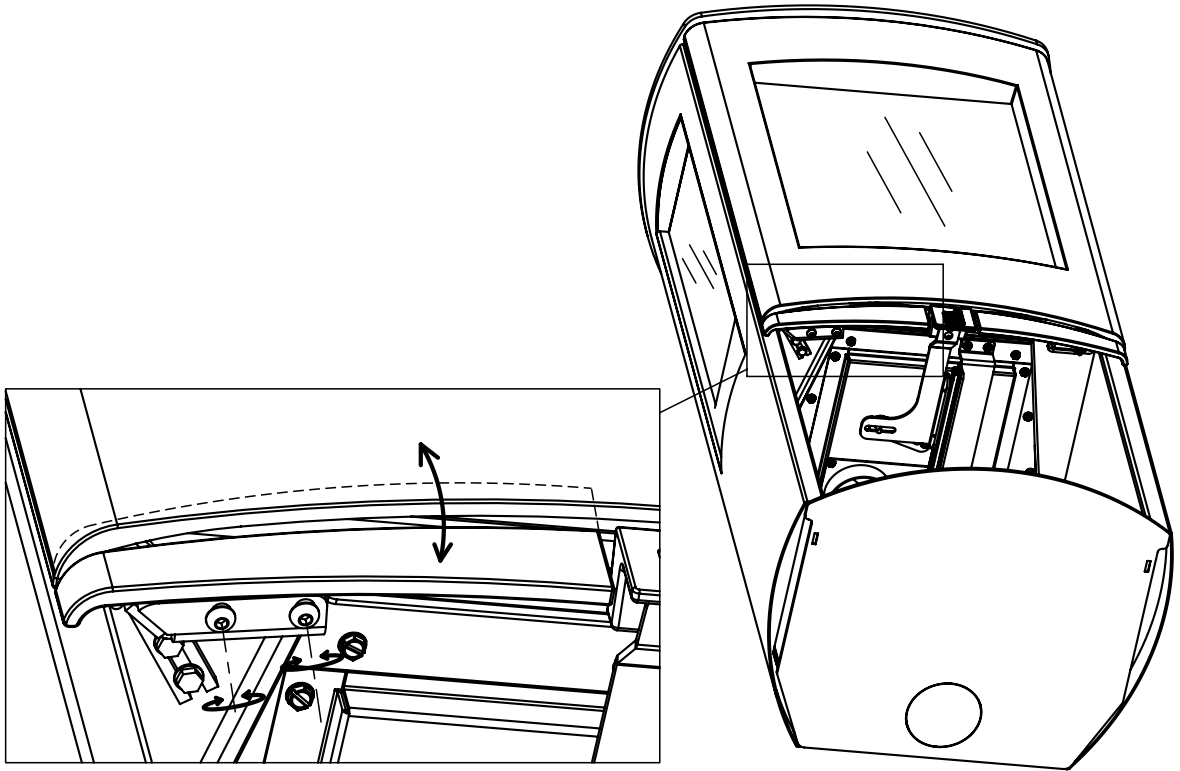
7



8

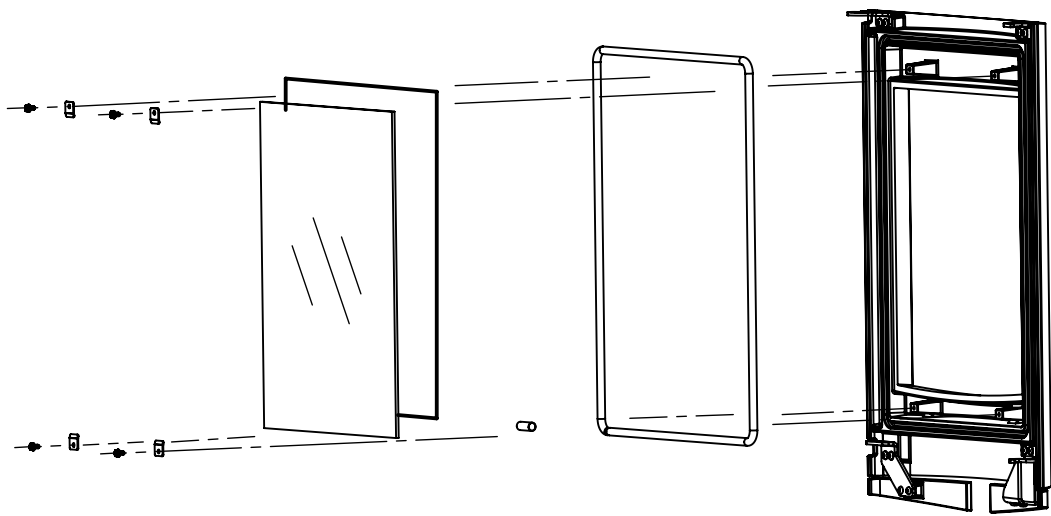


9



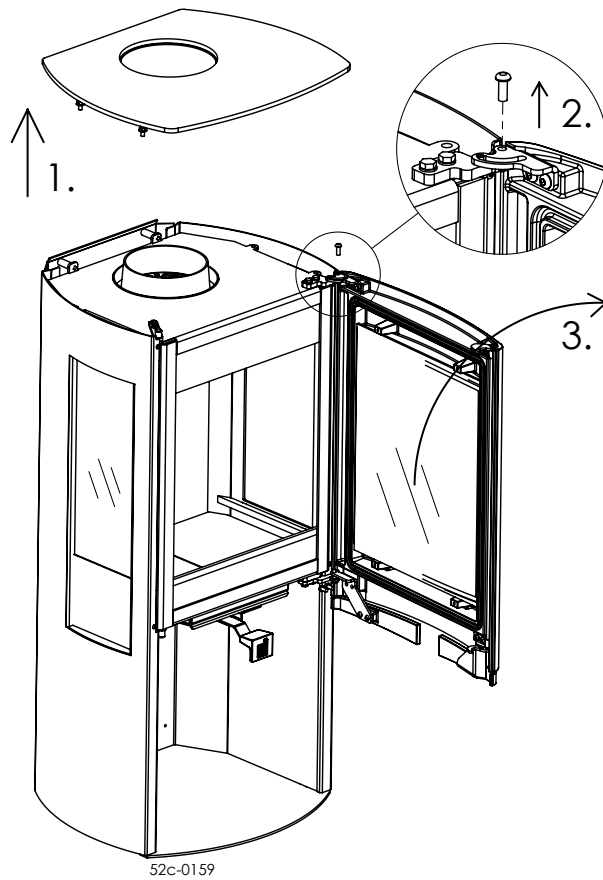
52c-0162

10



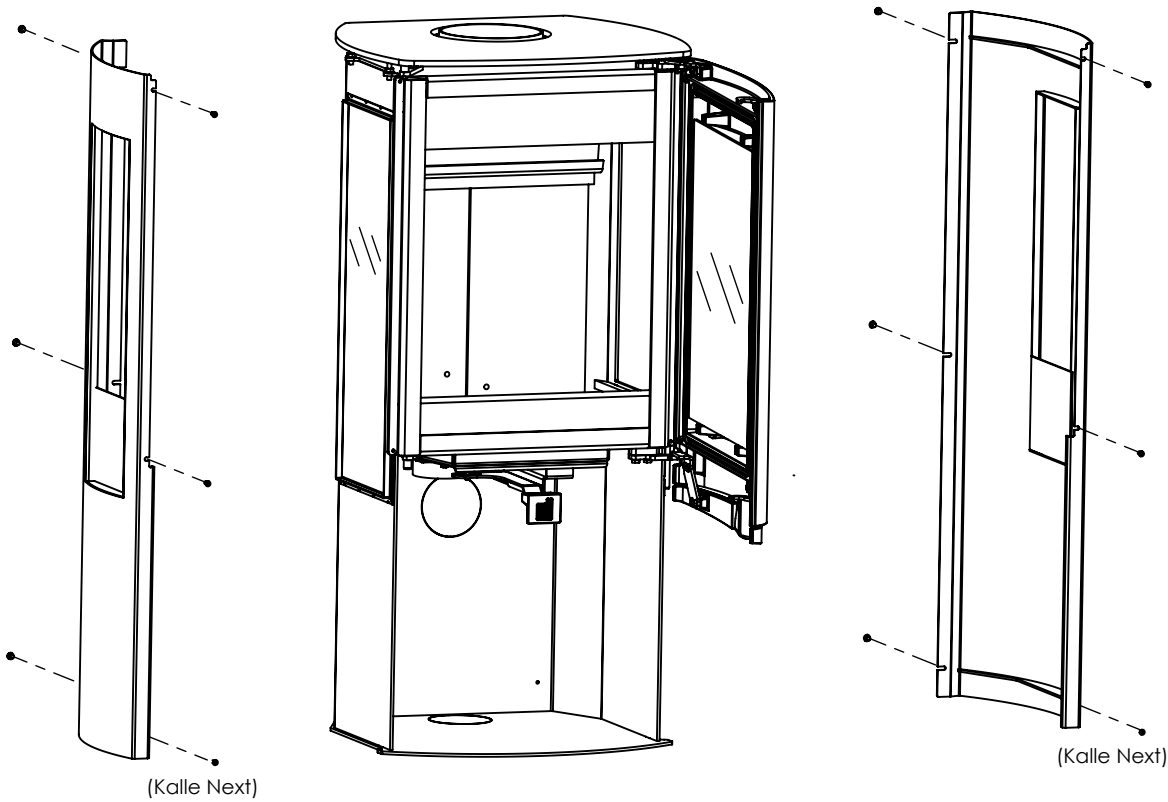
52c-0161

11



52c-0159

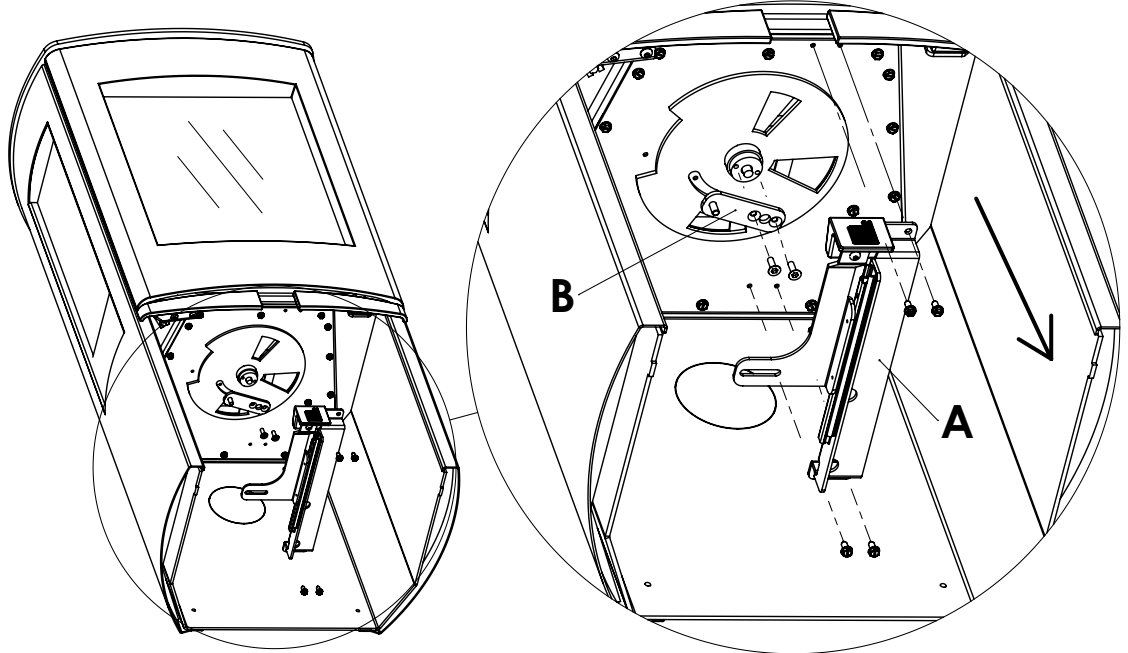
12



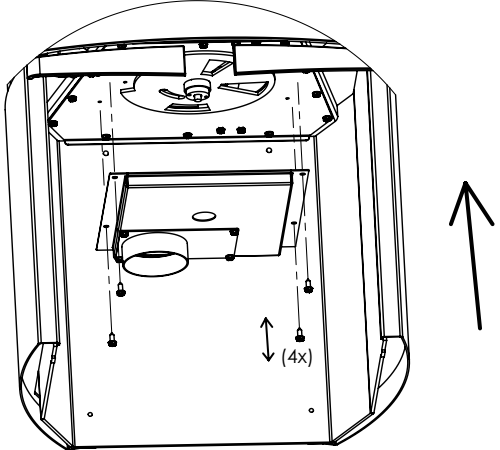
52c-0160-01

13

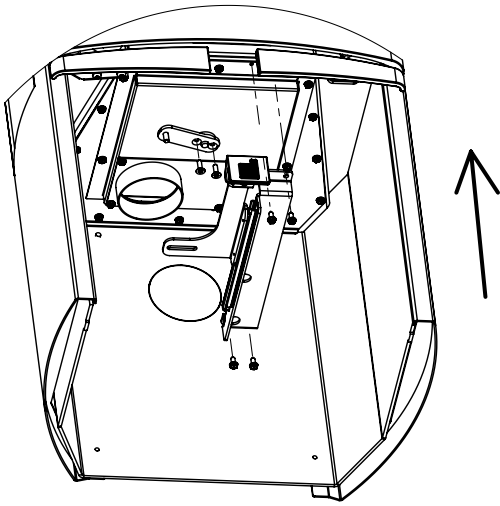
I



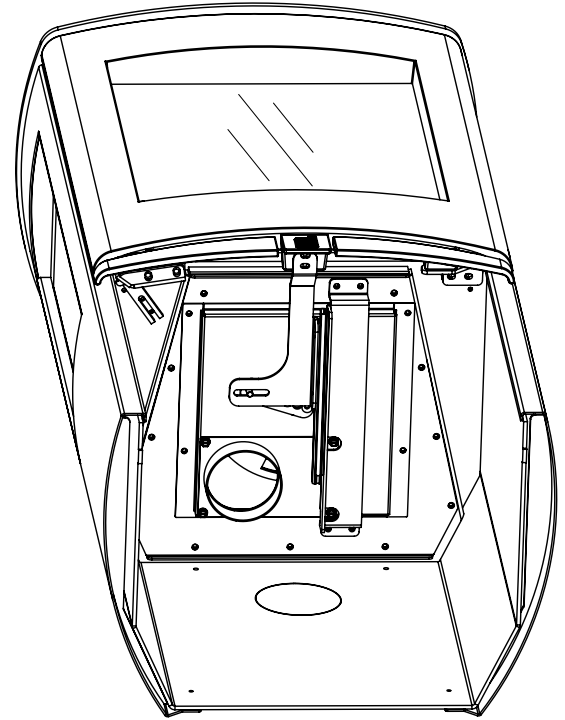
II



III

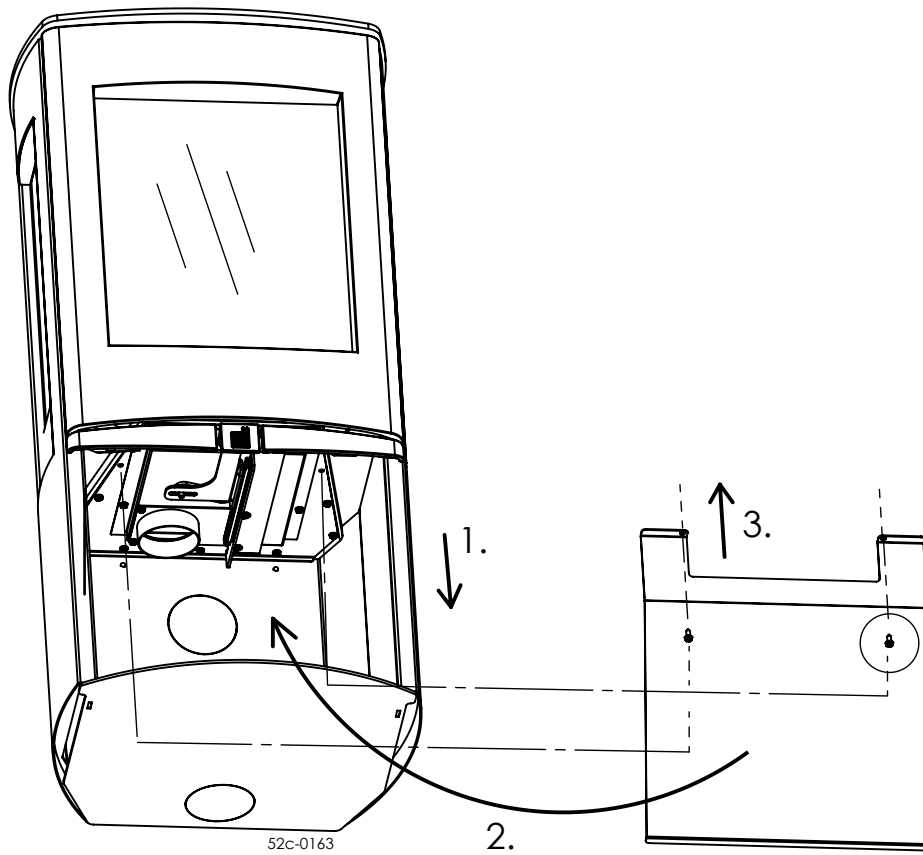


IV

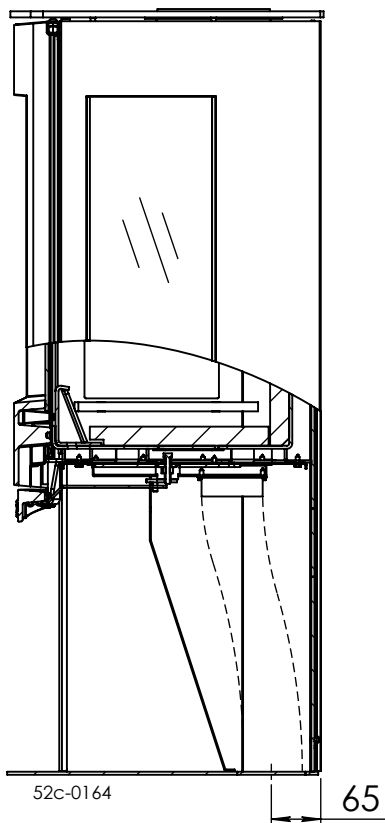


52c-0152

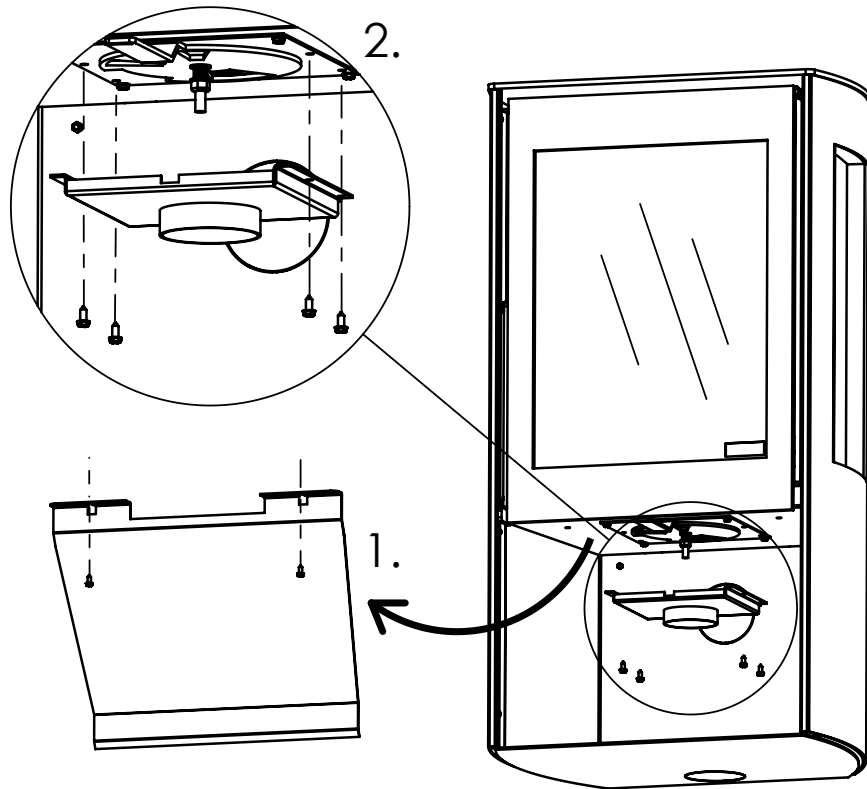
14



15

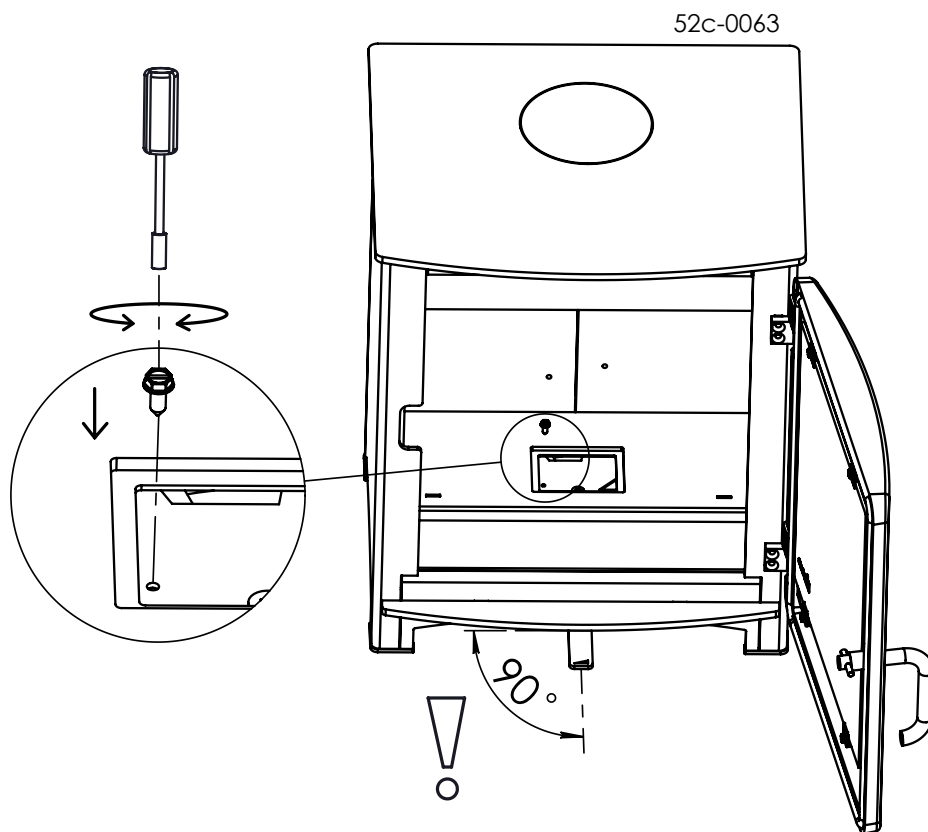


16

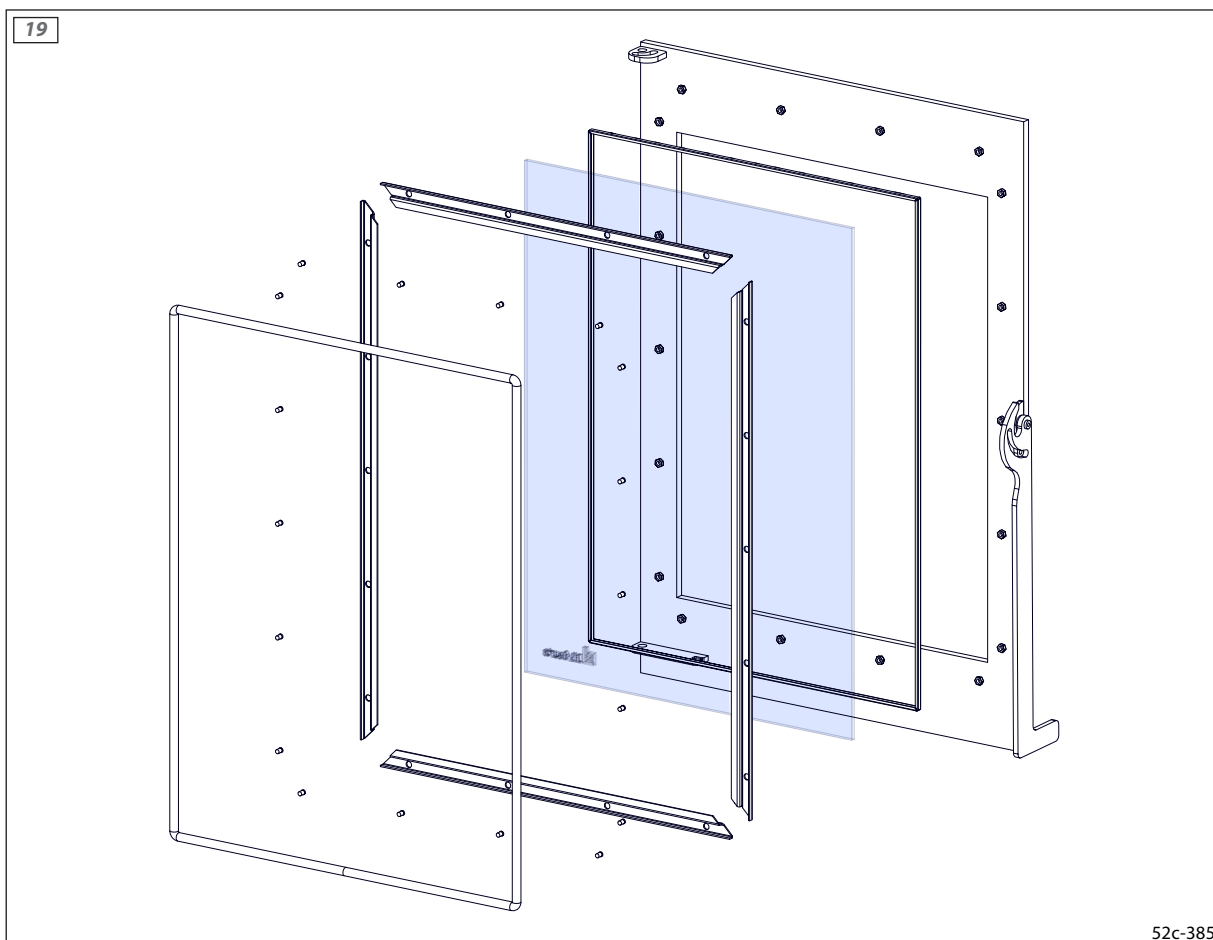
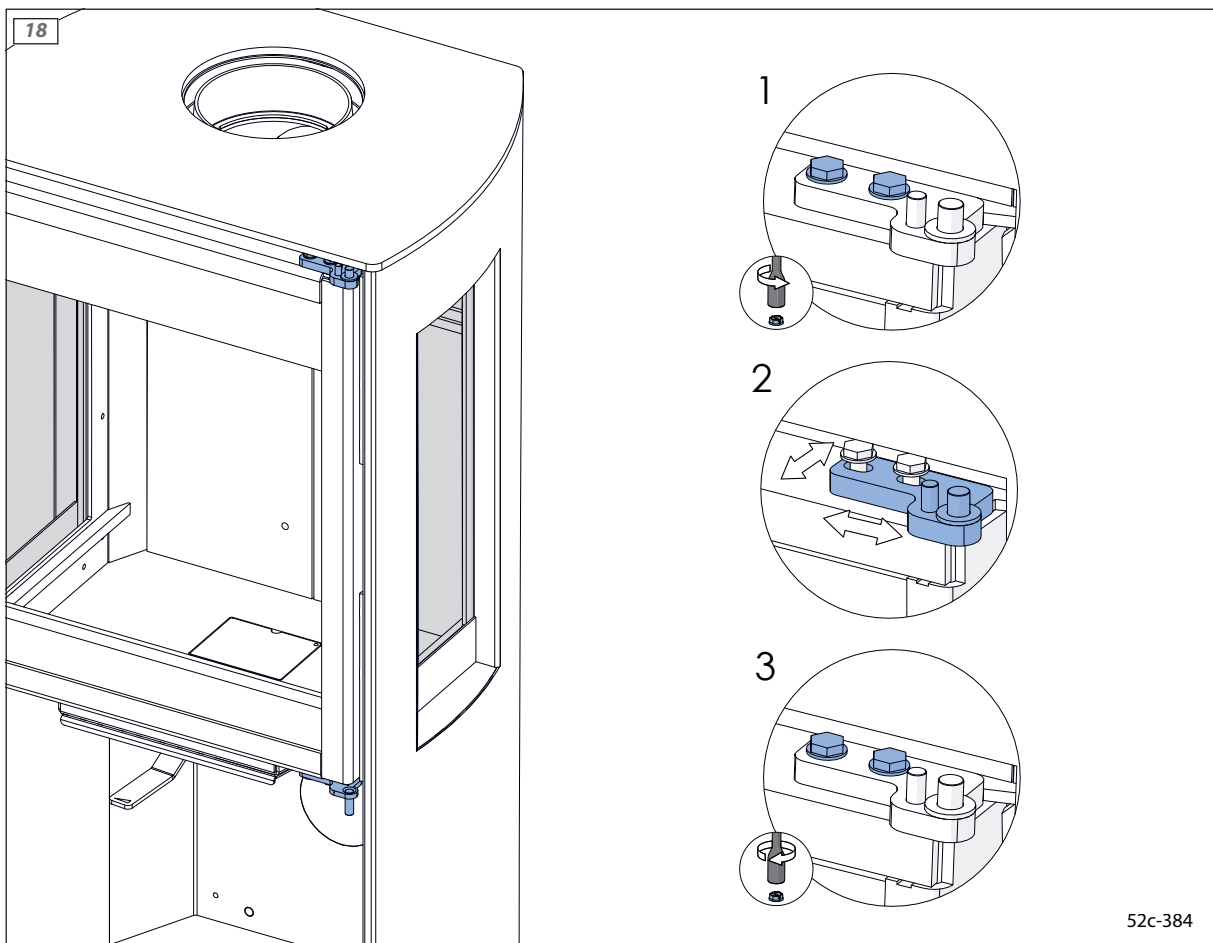


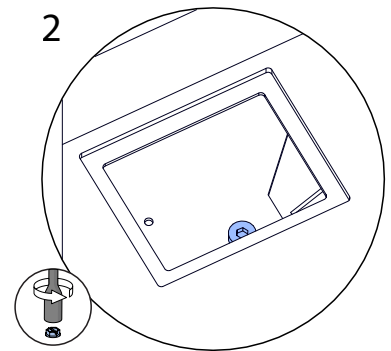
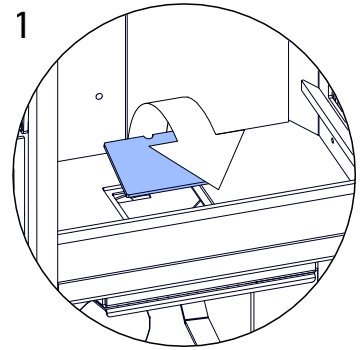
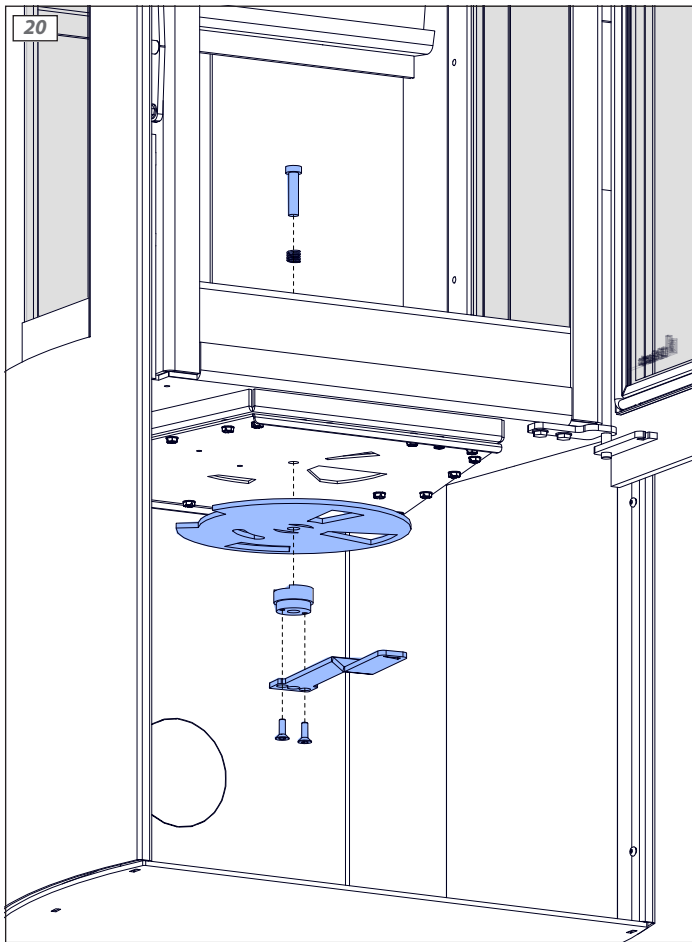
52c-0133

17

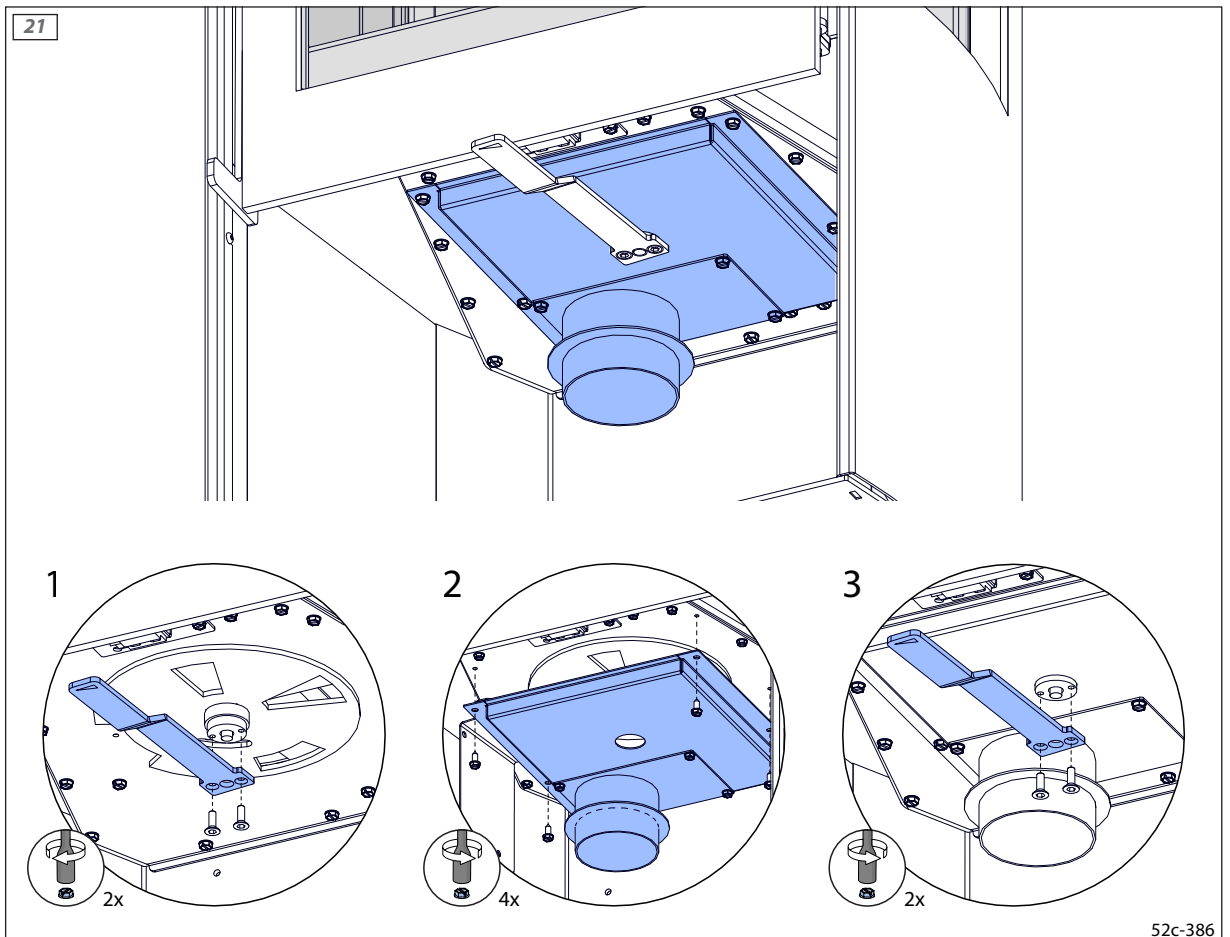


52c-0063



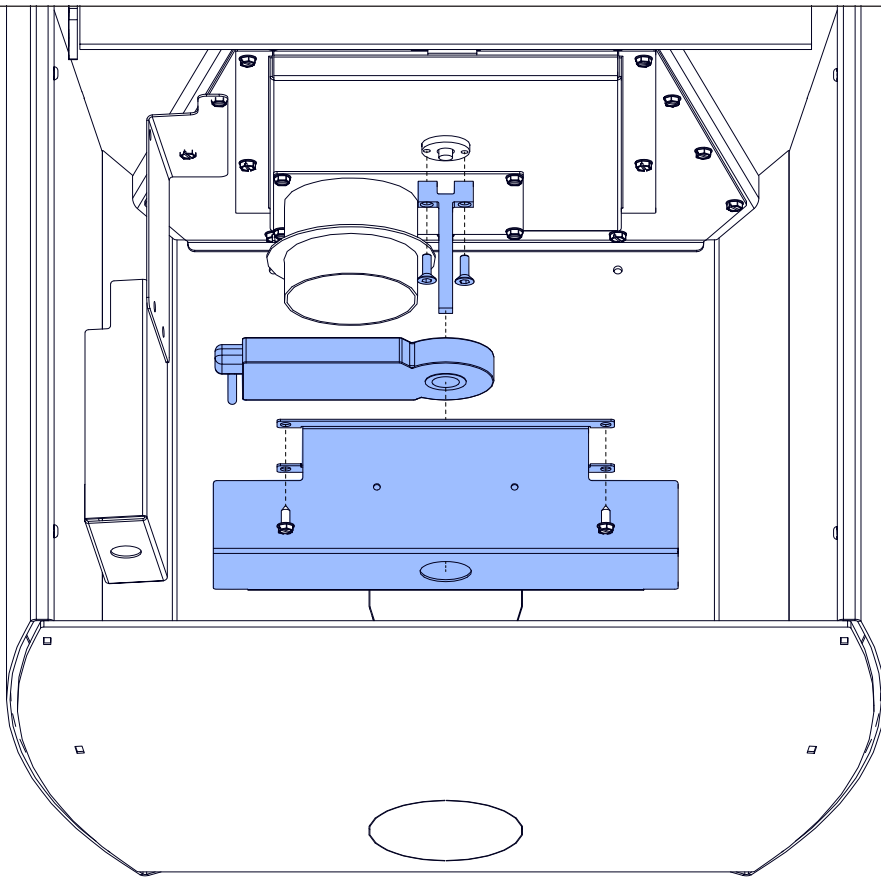


52c-388



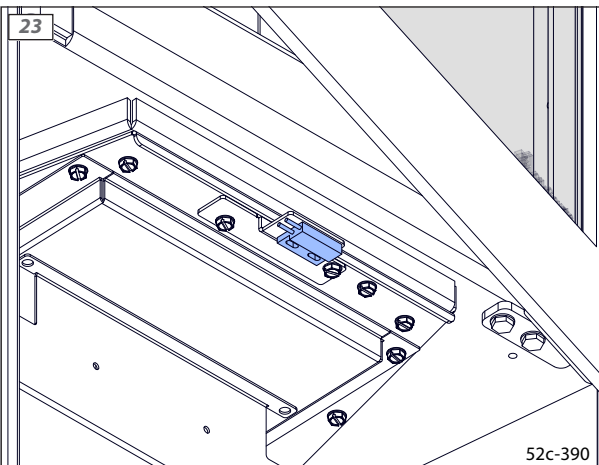
52c-386

22



52c-389


23




52c-390

Bijlage/Appendix/Anlage/Annexe 3: Eco Design


Naam en adres fabrikant / Name and address manufacturer Name und Anschrift des Herstellers / Nom et adresse du fabricant				DRU, Ratio 8, NL-6921 RW, Duiven, The Netherlands			
Modelnaam(en) / Model identifier(s) / Modellkennung(en) / Identificateur(s) de modèle				Dik Geurts Kalle			
Gelijkwaardige modellen / Equivalent models / Äquivalente Modelle / Modèles équivalents							
Test rapporten / Test reports / Testberichte / Rapports d'essai				KVBG 09078/1			
Geharmoniseerde standaarden / Harmonized Standards / Harmonisierte Normen / Normes harmonisées				EN16510-2-1			
Andere toegepaste normen/technische specificaties / Other applied standards/technical specs / Andere angewandte Normen/technische Spezifikationen / Autres normes appliquées/spécifications techniques				CEN/TS 15883:2010			
Indirecte verwarmingsfunctie / Indirect heating function / Indirekte Heizfunktion / Fonction de chauffage indirect				No			
Directe warmteafgifte / Direct heat output / Direkte Wärmeabgabe / Production de chaleur directe				7,0 kW			
Indirecte warmteafgifte / Indirect heat output / Indirekte Wärmeabgabe / Production de chaleur indirecte				-			
Kenmerken bij gebruik van de voorkeursbrandstof / Characteristics when operating with the preferred fuel Eigenschaften beim Betrieb mit dem bevorzugten Kraftstoff / Caractéristiques lors du fonctionnement avec le carburant préféré:							
Seizoensgebonden energie-efficiëntie voor ruimteverwarming η_s / Seasonal space heating energy efficiency η_s Raumheizungs-Jahresnutzungsgrad η_s / Efficacité énergétique saisonnière pour le chauffage des locaux η_s :				75,0			
Energie-efficiëntie-index (EEI) / Energy efficiency index (EEI) / Energieeffizienzindex (EEI) / Indice d'efficacité énergétique (IEE)				113			
Energieklasse / Energy Class / Energieklasse / Classe d'énergie				A+			
Brandstof / Fuel / Brennstoffe / Combustibles	Voorkeursbrandstof Preferred fuel Bevorzugter Brennstoffe Combustibles privilégiés	Andere geschikte brandstof Preferred fuel Anderer geeigneter Brennstoff Autre carburant approprié	η_s [%]:	Emissies bij nominale warmteafgifte* Emissions at nominal heat output* Emissionen bei Nennwärmeleistung* Emissions à la puissance calorifique nominale*			
				PM	OGC	CO	NO _x
				[x] mg/Nm ³ (13 % O ₂)			
Hout met ≤25% vocht / Wood logs with ≤25% moisture Holz mit ≤25% Feuchte / Bois avec ≤ 25 % d'humidité	Yes	No	75,0	30	70	1250	160
Geperst hout met <12% vocht / Compressed wood with <12% moisture Komprimiertes Holz mit <12% Feuchte / Bois comprimé avec < 12 % d'humidité	No	Yes	75,0	30	70	1250	160
Andere hout biomassa / Other woody biomass Andere Holz Biomasse / Biomasse autres bois	No	No					
Niet-hout biomassa / Non-woody biomass Nicht Holz Biomasse / Biomasse non Bois	No	No					
Antraciet / Anthracite / Antrazit / Anthracite	No	No					
Harde cokes / Hard coke / Harter Koks / Coke durci	No	No					
Lage temperatuur cokes / Low temperature coke Niedertemperatur Koks / Coke a faibles temperatures	No	No					
Bitumineuze cokes / Bituminous coke / Bituminösen Koks / Coke bitumineux	No	No					
Bruinkool / Lignite briquettes / Braunkohle / Lignite	No	No					
Turf / Peat briquettes / Torf / Tourbe	No	No					
Gemengde fossiele briketten / Blended fossil fuel briquettes Gemischte Fossil / Mélange de fossiles briquettes	No	No					
Andere fossiele brandstof / Other fossil fuel Andere Fossil Brennstoffe / Autres combustibles fossiles	No	No					
Gemengde biomassa en fossiele briketten / Blended biomass and fossil fuel briquettes / Gemischte Biomasse und Fossil Briketten / Mélange de biomasse et de briquettes fossiles	No	No					
Ander mengsel van biomassa en fossiele brandstof / Other blend of biomass and solid fuel / Anderes Gemisch von Biosmasse un Fossil Brennstoff / Autres mélanges de biomasse et de combustibles fossiles	No	No					
* Emissies bij minimale warmteafgifte zijn niet van toepassing / *Emissions at minimum heat output are not applicable * Emissionen bei minimaler Heizleistung sind nicht anwendbar / * Les émissions à la puissance calorifique minimale ne s'appliquent pas							

Characteristics for exclusive operation with the preferred fuel								
Artikel / Item / Artikel / Objet	Symbol Symbol Symbol Symbole	Waarde Value Wert Valeur	Eenheid Unit Einheit Unité	Artikel / Item / Artikel / Objet	Symbol Symbol Symbol Symbole	Waarde Value Wert Valeur	Eenheid Unit Einheit Unité	
Warmteafgifte / Heat output / Heizleistung / Production de chaleur				Brandstofefficiëntie (Op basis van de calorische onderwaarde (NCV) / Fuel efficiency (Based on the net calorific value (NCV) / Kraftstoffeffizienz (Basierend auf dem Nettoheizwert (NCV) / Efficacité énergétique (basée sur la valeur calorifique nette (NCV))				
Nominale warmteafgifte / Nominal heat output / Nennwärmeleistung / Puissance calorifique nominale	P _{nom}	7,0	kW	Brandstofefficiëntie bij nominale warmteafgifte / Fuel efficiency at nominal heat output / Kraftstoffeffizienz bei Nennwärmeleistung / Efficacité énergétique à la puissance calorifique nominale	η _{th,nom}	85,0	%	
Minimale warmteafgifte / Minimum heat output / Minimale Heizleistung / Puissance calorifique minimale	P _{min}	-	kW	Brandstofverbruik bij minimale warmteafgifte / Fuel efficiency at minimum heat output / Kraftstoffeffizienz bei minimaler Wärmeabgabe / Efficacité énergétique à une puissance calorifique minimale	η _{th,min}	-	%	
Extra stroomverbruik / Auxiliary power consumption Hilfsenergieverbrauch / Consommation d'énergie auxiliaire				Type warmteafgifte/kamertemperatuurregeling / Type of heat output/room temperature control / Art der Heizleistung/Raumtemperatuurregeling / Type de puissance calorifique/régulation de la température ambiante				
Bij nominale warmteafgifte At nominal heat output Bei Nennwärmeleistung À la puissance calorifique nominale	e _{lmax}	-	kW	Eentraps warmteafgifte, geen kamertemperatuurregeling Single-stage heat output, no room temperature control Einstufige Heizleistung, keine Raumtemperatuurregeling Puissance calorifique à un étage, pas de contrôle de la température ambiante				Yes
Bij minimale warmteafgifte At minimum heat output Bei minimaler Heizleistung À la puissance calorifique minimale	e _{lmin}	-	kW	Twee of meer handmatig instelbare trappen, geen kamertemperatuur controle / Two or more manually adjustable stages, no room temperature control / Zwei oder mehr manuell einstellbare Stufen, keine Raumtemperatur Kontrolle / Deux étapes réglables manuellement ou plus, pas de température ambiante contrôler				No
In standby mode / In standby mode / Im Standby-Modus / En mode veille	e _{ISB}	-	kW	Kamertemperatuurregeling met mechanische thermostaat / Room temperature control with mechanical thermostat / Raumtemperatuurregeling mit mechanischem Thermostat / Contrôle de la température ambiante avec thermostat mécanique				No
Benodigd vermogen van de waakvlam / Power requirement of the pilot flame / Leistungsbedarf der Zündflamme / Puissance requise de la veilleuse				Met elektronische kamertemperatuurregeling / With electronic room temperature control / Mit elektronischer Raumtemperatuurregeling / Avec régulation électronique de la température ambiante				
Waakvlam vermogen vereiste (indien van toepassing) / Pilot flame power requirement (if applicable) / Kraft der Zündflamme Anforderung (falls zutreffend) / Puissance flamme pilote exigence (le cas échéant)	P _{pilot}	-	kW	Met elektronische kamertemperatuurregeling plus dagtimer / With electronic room temperature control plus day timer / Mit elektronischer Raumtemperatuurregeling und Tageszeitschaltuhr / Avec régulation électronique de la température ambiante et minuterie journalière				No
				Met elektronische kamertemperatuurregeling plus weektimer / With electronic room temperature control plus week timer / Mit elektronischer Raumtemperatuurregeling und Wochenschaltuhr / Avec contrôle électronique de la température ambiante et minuterie hebdomadaire				
				Andere bedieningsopties (meerdere selectie mogelijk) / Other control options (multiple selection possible) / Weitere Steuerungsmöglichkeiten (Mehrfachauswahl möglich) / Autres options de contrôle (sélection multiple possible)				
				Ruimtetemperatuurregeling, met aanwezigheidsdetectie / Room temperature control, with presence detection / Raumtemperatuurregeling mit Anwesenheitserkenning / Contrôle de la température ambiante, avec détection de présence				
				Kamertemperatuurregeling, met detectie van open ramen / Room temperature control, with open windows detection / Raumtemperatuurregeling mit Erkennung offener Fenster / Contrôle de la température ambiante, avec détection de fenêtres ouvertes				
				Met optie voor afstandsregeling / With distance control option / Mit Fernsteuerungsoption / Avec option de contrôle à distance				
<p>Specifieke voorzorgsmaatregelen voor montage, installatie of onderhoud</p> <p>Specific precautions for assembly, installation or maintenance</p> <p>Besondere Vorsichtsmaßnahmen für Montage, Installation oder Wartung</p> <p>Précautions particulières de montage, d'installation ou de maintenance</p>				<p>U dient de installatiehandleiding volledig en zorgvuldig te lezen en te gebruiken, alvorens u de haard installeert. Lees de gebruikershandleiding zorgvuldig alvorens de haard in gebruik te nemen.</p> <p>See instructions for more information. You must fully and carefully read the installation & user manual before using or installing the fire.</p> <p>Lesen Sie die Installationsanleitung komplett und sorgfältig durch und verwenden Sie diese, bevor Sie den Kamin installieren. Die Bedienungsanleitung enthält Informationen, die Sie benötigen, um das Gerät einwandfrei und sicher funktionieren zu lassen.</p> <p>Vous devez lire attentivement et entièrement le manuel d'installation pour ensuite l'utiliser, et ce, avant d'installer le poêle. Le manuel de l'utilisateur vous donne les informations dont vous avez besoin pour faire fonctionner l'appareil de façon efficace et sûre.</p>				
<p>Naam en handtekening van de tekenbevoegde Name and signature of authorised signatory Name und Unterschrift des Zeichnungsberechtigten Nom et signature du signataire autorisé</p>				 R.P. Zantinge, Managing director				

Naam en adres fabrikant / Name and address manufacturer Name und Anschrift des Herstellers / Nom et adresse du fabricant				DRU, Ratio 8, NL-6921 RW, Duiven, The Netherlands			
Modelnaam(en) / Model identifier(s) / Modellkennung(en) / Identificateur(s) de modèle				Dik Geurts Folke			
Gelijkwaardige modellen / Equivalent models / Äquivalente Modelle / Modèles équivalents							
Test rapporten / Test reports / Testberichte / Rapports d'essai				EZKA/2016-07/00016-1			
Geharmoniseerde standaarden / Harmonized Standards / Harmonisierte Normen / Normes harmonisées				EN16510-2-1			
Andere toegepaste normen/technische specificaties / Other applied standards/technical specs / Andere angewandte Normen/technische Spezifikationen / Autres normes appliquées/spécifications techniques				CEN/TS 15883:2010			
Indirecte verwarmingsfunctie / Indirect heating function / Indirekte Heizfunktion / Fonction de chauffage indirect				No			
Directe warmteafgifte / Direct heat output / Direkte Wärmeabgabe / Production de chaleur directe				7,3 kW			
Indirecte warmteafgifte / Indirect heat output / Indirekte Wärmeabgabe / Production de chaleur indirecte				-			
Kenmerken bij gebruik van de voorkeursbrandstof / Characteristics when operating with the preferred fuel Eigenschaften beim Betrieb mit dem bevorzugten Kraftstoff / Caractéristiques lors du fonctionnement avec le carburant préféré:							
Seizoensgebonden energie-efficiëntie voor ruimteverwarming η_s / Seasonal space heating energy efficiency η_s Raumheizungs-Jahresnutzungsgrad η_s / Efficacité énergétique saisonnière pour le chauffage des locaux η_s :				67,0			
Energie-efficiëntie-index (EEI) / Energy efficiency index (EEI) / Energieeffizienzindex (EEI) / Indice d'efficacité énergétique (IEE)				102			
Energieklasse / Energy Class / Energieklasse / Classe d'énergie				A			
Brandstof / Fuel / Brennstoffe / Combustibles	Voorkeursbrandstof Preferred fuel Bevorzugter Brennstoffe Combustibles privilégiés	Andere geschikte brandstof Preferred fuel Anderer geeigneter Brennstoff Autre carburant approprié	η_s [%]:	Emissies bij nominale warmteafgifte* Emissions at nominal heat output* Emissionen bei Nennwärmeleistung* Émissions à la puissance calorifique nominale*			
				PM	OGC	CO	NO _x
				[x] mg/Nm ³ (13 % O ₂)			
Hout met ≤25% vocht / Wood logs with ≤25% moisture Holz mit ≤25% Feuchte / Bois avec ≤ 25 % d'humidité	Yes	No	67,0	30	70	1250	160
Geperst hout met <12% vocht / Compressed wood with <12% moisture Komprimiertes Holz mit <12% Feuchte / Bois comprimé avec < 12 % d'humidité	No	Yes	67,0	30	70	1250	160
Andere hout biomassa / Other woody biomass Andere Holz Biomasse / Biomasse autres bois	No	No					
Niet-hout biomassa / Non-woody biomass Nicht Holz Biomasse / Biomasse non Bois	No	No					
Antraciet / Anthracite / Antrazit / Anthracite	No	No					
Harde cokes / Hard coke / Harter Koks / Coke durci	No	No					
Lage temperatuur cokes / Low temperature coke Niedertemperatuur Koks / Coke a faibles températures	No	No					
Bitumineuze cokes / Bituminous coke / Bituminösen Koks / Coke bitumineux	No	No					
Bruinkool / Lignite briquettes / Braunkohle / Lignite	No	No					
Turf / Peat briquettes / Torf / Tourbe	No	No					
Gemengde fossiele briketten / Blended fossil fuel briquettes Gemischte Fossil / Mélange de fossiles briquettes	No	No					
Andere fossiele brandstof / Other fossil fuel Andere Fossil Brennstoffe / Autres combustibles fossiles	No	No					
Gemengde biomassa en fossiele briketten / Blended biomass and fossil fuel briquettes / Gemischte Biomasse und Fossil Briketten / Mélange de biomasse et de briquettes fossiles	No	No					
Ander mengsel van biomassa en fossiele brandstof / Other blend of biomass and solid fuel / Anderes Gemisch von Biomasse und Fossil Brennstoff / Autres mélanges de biomasse et de combustibles fossiles	No	No					
* Emissies bij minimale warmteafgifte zijn niet van toepassing / *Emissions at minimum heat output are not applicable * Emissionen bei minimaler Heizleistung sind nicht anwendbar / * Les émissions à la puissance calorifique minimale ne s'appliquent pas							

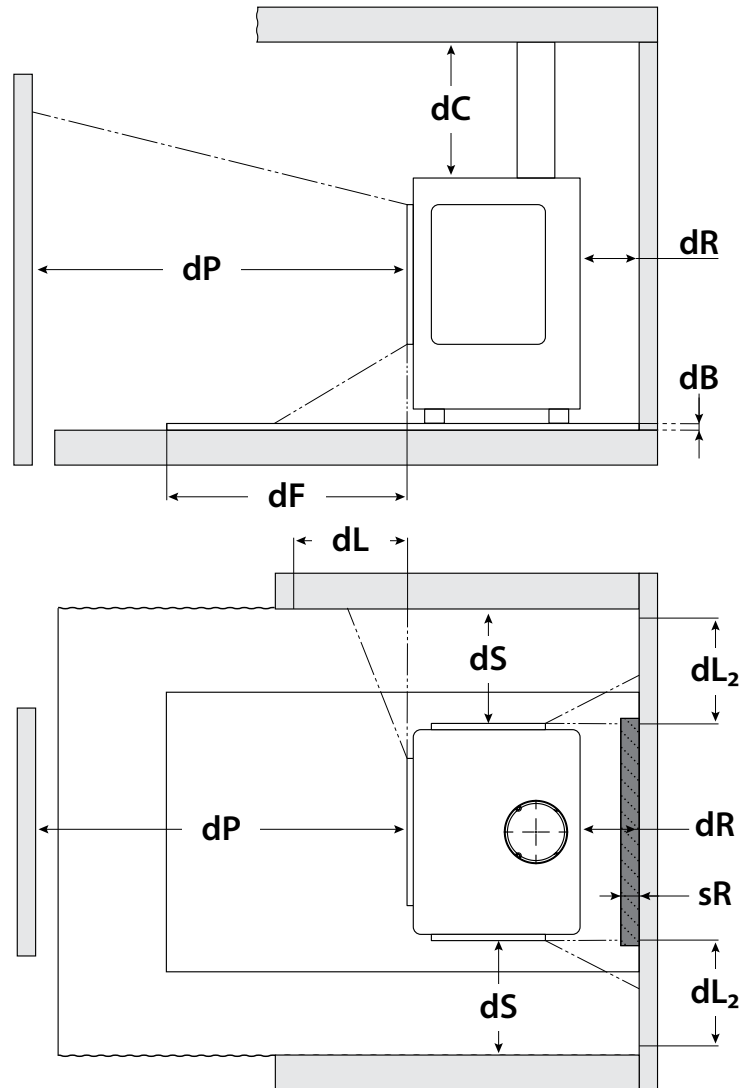
Characteristics for exclusive operation with the preferred fuel							
Artikel / Item / Artikel / Objet	Symbol Symbol Symbol Symbole	Waarde Value Wert Valeur	Eenheid Unit Einheit Unité	Artikel / Item / Artikel / Objet	Symbol Symbol Symbol Symbole	Waarde Value Wert Valeur	Eenheid Unit Einheit Unité
Warmteafgifte / Heat output / Heizleistung / Production de chaleur				Brandstofefficiëntie (Op basis van de calorische onderwaarde (NCV) / Fuel efficiency (Based on the net calorific value (NCV) / Kraftstoffeffizienz (Basierend auf dem Nettoheizwert (NCV) / Efficacité énergétique (basée sur la valeur calorifique nette (NCV))			
Nominale warmteafgifte / Nominal heat output / Nennwärmeleistung / Puissance calorifique nominale	P _{nom}	7,3	kW	Brandstofefficiëntie bij nominale warmteafgifte / Fuel efficiency at nominal heat output / Kraftstoffeffizienz bei Nennwärmeleistung / Efficacité énergétique à la puissance calorifique nominale	η _{th,nom}	77,0	%
Minimale warmteafgifte / Minimum heat output / Minimale Heizleistung / Puissance calorifique minimale	P _{min}	-	kW	Brandstofverbruik bij minimale warmteafgifte / Fuel efficiency at minimum heat output / Kraftstoffeffizienz bei minimaler Wärmeabgabe / Efficacité énergétique à une puissance calorifique minimale	η _{th,min}	-	%
Extra stroomverbruik / Auxiliary power consumption Hilfsenergieverbrauch / Consommation d'énergie auxiliaire				Type warmteafgifte/kamertemperatuurregeling / Type of heat output/room temperature control / Art der Heizleistung/Raumtemperatuurregeling / Type de puissance calorifique/régulation de la température ambiante			
Bij nominale warmteafgifte At nominal heat output Bei Nennwärmeleistung À la puissance calorifique nominale	e _{lmax}	-	kW	Eentraps warmteafgifte, geen kamertemperatuurregeling Single-stage heat output, no room temperature control Einstufige Heizleistung, keine Raumtemperatuurregeling Puissance calorifique à un étage, pas de contrôle de la température ambiante	Yes		
Bij minimale warmteafgifte At minimum heat output Bei minimaler Heizleistung À la puissance calorifique minimale	e _{lmin}	-	kW	Twee of meer handmatig instelbare trappen, geen kamertemperatuur controle / Two or more manually adjustable stages, no room temperature control / Zwei oder mehr manuell einstellbare Stufen, keine Raumtemperatur Kontrolle / Deux étapes réglables manuellement ou plus, pas de température ambiante contrôler	No		
In standby mode / In standby mode / Im Standby-Modus / En mode veille	e _{ISB}	-	kW	Kamertemperatuurregeling met mechanische thermostaat / Room temperature control with mechanical thermostat / Raumtemperatuurregeling mit mechanischem Thermostat / Contrôle de la température ambiante avec thermostat mécanique	No		
Benodigd vermogen van de waakvlam / Power requirement of the pilot flame / Leistungsbedarf der Zündflamme / Puissance requise de la veilleuse				Met elektronische kamertemperatuurregeling / With electronic room temperature control / Mit elektronischer Raumtemperatuurregeling / Avec régulation électronique de la température ambiante			
Waakvlam vermogen vereiste (indien van toepassing) / Pilot flame power requirement (if applicable) / Kraft der Zündflamme Anforderung (falls zutreffend) / Puissance flamme pilote exigence (le cas échéant)	P _{pilot}	-	kW	Met elektronische kamertemperatuurregeling plus dagtimer / With electronic room temperature control plus day timer / Mit elektronischer Raumtemperatuurregeling und Tageszeitschaltuhr / Avec régulation électronique de la température ambiante et minuterie journalière	No		
				Met elektronische kamertemperatuurregeling plus weektimer / With electronic room temperature control plus week timer / Mit elektronischer Raumtemperatuurregeling und Wochenschaltuhr / Avec contrôle électronique de la température ambiante et minuterie hebdomadaire			
				Andere bedieningsopties (meerdere selectie mogelijk) / Other control options (multiple selection possible) / Weitere Steuerungsmöglichkeiten (Mehrfachauswahl möglich) / Autres options de contrôle (sélection multiple possible)			
				Ruimtetemperatuurregeling, met aanwezigheidsdetectie / Room temperature control, with presence detection / Raumtemperatuurregeling mit Anwesenheitserkenning / Contrôle de la température ambiante, avec détection de présence			No
				Kamertemperatuurregeling, met detectie van open ramen / Room temperature control, with open windows detection / Raumtemperatuurregeling mit Erkennung offener Fenster / Contrôle de la température ambiante, avec détection de fenêtres ouvertes			No
				Met optie voor afstandsregeling / With distance control option / Mit Fernsteuerungsoption / Avec option de contrôle à distance			No
<p>Specifieke voorzorgsmaatregelen voor montage, installatie of onderhoud</p> <p>Specific precautions for assembly, installation or maintenance</p> <p>Besondere Vorsichtsmaßnahmen für Montage, Installation oder Wartung</p> <p>Précautions particulières de montage, d'installation ou de maintenance</p>				<p>U dient de installatiehandleiding volledig en zorgvuldig te lezen en te gebruiken, alvorens u de haard installeert. Lees de gebruikershandleiding zorgvuldig alvorens de haard in gebruik te nemen.</p> <p>See instructions for more information. You must fully and carefully read the installation & user manual before using or installing the fire.</p> <p>Lesen Sie die Installationsanleitung komplett und sorgfältig durch und verwenden Sie diese, bevor Sie den Kamin installieren. Die Bedienungsanleitung enthält Informationen, die Sie benötigen, um das Gerät einwandfrei und sicher funktionieren zu lassen.</p> <p>Vous devez lire attentivement et entièrement le manuel d'installation pour ensuite l'utiliser, et ce, avant d'installer le poêle. Le manuel de l'utilisateur vous donne les informations dont vous avez besoin pour faire fonctionner l'appareil de façon efficace et sûre.</p>			
<p>Naam en handtekening van de tekenbevoegde Name and signature of authorised signatory Name und Unterschrift des Zeichnungsberechtigten Nom et signature du signataire autorisé</p>				 R.P. Zantinge, Managing director			

Naam en adres fabrikant / Name and address manufacturer Name und Anschrift des Herstellers / Nom et adresse du fabricant				DRU, Ratio 8, NL-6921 RW, Duiven, The Netherlands			
Modelnaam(en) / Model identifier(s) / Modellkennung(en) / Identificateur(s) de modèle				Dik Geurts Folke (DG Smart Assist)			
Gelijkwaardige modellen / Equivalent models / Äquivalente Modelle / Modèles équivalents							
Test rapporten / Test reports / Testberichte / Rapports d'essai				EZKA/2016-07/00016-1			
Geharmoniseerde standaarden / Harmonized Standards / Harmonisierte Normen / Normes harmonisées				EN16510-2-1			
Andere toegepaste normen/technische specificaties / Other applied standards/technical specs / Andere angewandte Normen/technische Spezifikationen / Autres normes appliquées/spécifications techniques				CEN/TS 15883:2010			
Indirecte verwarmingsfunctie / Indirect heating function / Indirekte Heizfunktion / Fonction de chauffage indirect				No			
Directe warmteafgifte / Direct heat output / Direkte Wärmeabgabe / Production de chaleur directe				6,9 kW			
Indirecte warmteafgifte / Indirect heat output / Indirekte Wärmeabgabe / Production de chaleur indirecte				-			
Kenmerken bij gebruik van de voorkeursbrandstof / Characteristics when operating with the preferred fuel Eigenschaften beim Betrieb mit dem bevorzugten Kraftstoff / Caractéristiques lors du fonctionnement avec le carburant préféré:							
Seizoensgebonden energie-efficiëntie voor ruimteverwarming η_s / Seasonal space heating energy efficiency η_s Raumheizungs-Jahresnutzungsgrad η_s / Efficacité énergétique saisonnière pour le chauffage des locaux η_s :				66,0			
Energie-efficiëntie-index (EEI) / Energy efficiency index (EEI) / Energieeffizienzindex (EEI) / Indice d'efficacité énergétique (IEE)				102			
Energieklasse / Energy Class / Energieklasse / Classe d'énergie				A			
Brandstof / Fuel / Brennstoffe / Combustibles	Voorkeursbrandstof Preferred fuel Bevorzugter Brennstoffe Combustibles privilégiés	Andere geschikte brandstof Preferred fuel Anderer geeigneter Brennstoff Autre carburant approprié	η_s [%]:	Emissies bij nominale warmteafgifte* Emissions at nominal heat output* Emissionen bei Nennwärmeleistung* Émissions à la puissance calorifique nominale*			
				PM	OGC	CO	NO _x
				[x] mg/Nm ³ (13 % O ₂)			
Hout met ≤25% vocht / Wood logs with ≤25% moisture Holz mit ≤25% Feuchte / Bois avec ≤ 25 % d'humidité	Yes	No	66,0	40	90	1250	200
Geperst hout met <12% vocht / Compressed wood with <12% moisture Komprimiertes Holz mit <12% Feuchte / Bois comprimé avec < 12 % d'humidité	No	Yes	66,0	40	90	1250	200
Andere hout biomassa / Other woody biomass Andere Holz Biomasse / Biomasse autres bois	No	No					
Niet-hout biomassa / Non-woody biomass Nicht Holz Biomasse / Biomasse non Bois	No	No					
Antraciet / Anthracite / Antrazit / Anthracite	No	No					
Harde cokes / Hard coke / Harter Koks / Coke durci	No	No					
Lage temperatuur cokes / Low temperature coke Niedertemperatuur Koks / Coke a faibles températures	No	No					
Bitumineuze cokes / Bituminous coke / Bituminösen Koks / Coke bitumineux	No	No					
Bruinkool / Lignite briquettes / Braunkohle / Lignite	No	No					
Turf / Peat briquettes / Torf / Tourbe	No	No					
Gemengde fossiele briketten / Blended fossil fuel briquettes Gemischte Fossil / Mélange de fossiles briquettes	No	No					
Andere fossiele brandstof / Other fossil fuel Andere Fossil Brennstoffe / Autres combustibles fossiles	No	No					
Gemengde biomassa en fossiele briketten / Blended biomass and fossil fuel briquettes / Gemischte Biomasse und Fossil Briketten / Mélange de biomasse et de briquettes fossiles	No	No					
Ander mengsel van biomassa en fossiele brandstof / Other blend of biomass and solid fuel / Anderes Gemisch von Biomasse und Fossil Brennstoff / Autres mélanges de biomasse et de combustibles fossiles	No	No					
* Emissies bij minimale warmteafgifte zijn niet van toepassing / *Emissions at minimum heat output are not applicable * Emissionen bei minimaler Heizleistung sind nicht anwendbar / * Les émissions à la puissance calorifique minimale ne s'appliquent pas							

Characteristics for exclusive operation with the preferred fuel								
Artikel / Item / Artikel / Objet	Symbol Symbol Symbol Symbole	Waarde Value Wert Valeur	Eenheid Unit Einheit Unité	Artikel / Item / Artikel / Objet	Symbol Symbol Symbol Symbole	Waarde Value Wert Valeur	Eenheid Unit Einheit Unité	
Warmteafgifte / Heat output / Heizleistung / Production de chaleur				Brandstofefficiëntie (Op basis van de calorische onderwaarde (NCV) / Fuel efficiency (Based on the net calorific value (NCV) / Kraftstoffeffizienz (Basierend auf dem Nettoheizwert (NCV) / Efficacité énergétique (basée sur la valeur calorifique nette (NCV))				
Nominale warmteafgifte / Nominal heat output / Nennwärmeleistung / Puissance calorifique nominale	P _{nom}	6,9	kW	Brandstofefficiëntie bij nominale warmteafgifte / Fuel efficiency at nominal heat output / Kraftstoffeffizienz bei Nennwärmeleistung / Efficacité énergétique à la puissance calorifique nominale	η _{th,nom}	76,0	%	
Minimale warmteafgifte / Minimum heat output / Minimale Heizleistung / Puissance calorifique minimale	P _{min}	-	kW	Brandstofverbruik bij minimale warmteafgifte / Fuel efficiency at minimum heat output / Kraftstoffeffizienz bei minimaler Wärmeabgabe / Efficacité énergétique à une puissance calorifique minimale	η _{th,min}	-	%	
Extra stroomverbruik / Auxiliary power consumption Hilfsenergieverbrauch / Consommation d'énergie auxiliaire				Type warmteafgifte/kamertemperatuurregeling / Type of heat output/room temperature control / Art der Heizleistung/Raumtemperatuurregeling / Type de puissance calorifique/régulation de la température ambiante				
Bij nominale warmteafgifte At nominal heat output Bei Nennwärmeleistung À la puissance calorifique nominale	e _{lmax}	0,003	kW	Eentraps warmteafgifte, geen kamertemperatuurregeling Single-stage heat output, no room temperature control Einstufige Heizleistung, keine Raumtemperatuurregeling Puissance calorifique à un étage, pas de contrôle de la température ambiante				Yes
Bij minimale warmteafgifte At minimum heat output Bei minimaler Heizleistung À la puissance calorifique minimale	e _{lmin}	0,003	kW	Twoe of meer handmatig instelbare trappen, geen kamertemperatuur controle / Two or more manually adjustable stages, no room temperature control / Zwei oder mehr manuell einstellbare Stufen, keine Raumtemperatur Kontrolle / Deux étapes réglables manuellement ou plus, pas de température ambiante contrôler				No
In standby mode / In standby mode / Im Standby-Modus / En mode veille	e _{ISB}	0,0005	kW	Kamertemperatuurregeling met mechanische thermostaat / Room temperature control with mechanical thermostat / Raumtemperatuurregeling mit mechanischem Thermostat / Contrôle de la température ambiante avec thermostat mécanique				No
Benodigd vermogen van de waakvlam / Power requirement of the pilot flame / Leistungsbedarf der Zündflamme / Puissance requise de la veilleuse				Met elektronische kamertemperatuurregeling / With electronic room temperature control / Mit elektronischer Raumtemperatuurregeling / Avec régulation électronique de la température ambiante				
Waakvlam vermogen vereiste (indien van toepassing) / Pilot flame power requirement (if applicable) / Kraft der Zündflamme Anforderung (falls zutreffend) / Puissance flamme pilote exigence (le cas échéant)	P _{pilot}	-	kW	Met elektronische kamertemperatuurregeling plus dagtimer / With electronic room temperature control plus day timer / Mit elektronischer Raumtemperatuurregeling und Tageszeitschaltuhr / Avec régulation électronique de la température ambiante et minuterie journalière				No
				Met elektronische kamertemperatuurregeling plus weektimer / With electronic room temperature control plus week timer / Mit elektronischer Raumtemperatuurregeling und Wochenschaltuhr / Avec contrôle électronique de la température ambiante et minuterie hebdomadaire				
				Andere bedieningsopties (meerdere selectie mogelijk) / Other control options (multiple selection possible) / Weitere Steuerungsmöglichkeiten (Mehrfachauswahl möglich) / Autres options de contrôle (sélection multiple possible)				
				Ruimtetemperatuurregeling, met aanwezigheidsdetectie / Room temperature control, with presence detection / Raumtemperatuurregeling mit Anwesenheitserkenning / Contrôle de la température ambiante, avec détection de présence				
				Kamertemperatuurregeling, met detectie van open ramen / Room temperature control, with open windows detection / Raumtemperatuurregeling mit Erkennung offener Fenster / Contrôle de la température ambiante, avec détection de fenêtres ouvertes				
				Met optie voor afstandsregeling / With distance control option / Mit Fernsteuerungsoption / Avec option de contrôle à distance				
<p>Specifieke voorzorgsmaatregelen voor montage, installatie of onderhoud</p> <p>Specific precautions for assembly, installation or maintenance</p> <p>Besondere Vorsichtsmaßnahmen für Montage, Installation oder Wartung</p> <p>Précautions particulières de montage, d'installation ou de maintenance</p>				<p>U dient de installatiehandleiding volledig en zorgvuldig te lezen en te gebruiken, alvorens u de haard installeert. Lees de gebruikershandleiding zorgvuldig alvorens de haard in gebruik te nemen.</p> <p>See instructions for more information. You must fully and carefully read the installation & user manual before using or installing the fire.</p> <p>Lesen Sie die Installationsanleitung komplett und sorgfältig durch und verwenden Sie diese, bevor Sie den Kamin installieren. Die Bedienungsanleitung enthält Informationen, die Sie benötigen, um das Gerät einwandfrei und sicher funktionieren zu lassen.</p> <p>Vous devez lire attentivement et entièrement le manuel d'installation pour ensuite l'utiliser, et ce, avant d'installer le poêle. Le manuel de l'utilisateur vous donne les informations dont vous avez besoin pour faire fonctionner l'appareil de façon efficace et sûre.</p>				
<p>Naam en handtekening van de tekenbevoegde Name and signature of authorised signatory Name und Unterschrift des Zeichnungsberechtigten Nom et signature du signataire autorisé</p>				 R.P. Zantinge, Managing director				

Dik Geurts Folke / Kalle Next

Minimale afstand tot brandbare materialen / Minimal distance to combustible materials
 Mindestandabstand zu brennbaren Materialien / Distance minimale aux matériaux combustibles



52c-734

	Folke	Kalle Next
dP Afstand vóór het toestel (stralingsgebied) / Distance in front of the appliance (radiation area) Abstand im Strahlungsbereich vor dem Gerät / Distance à l'avant de l'appareil (zone de rayonnement)	1200mm	1200mm
dR Afstand tot de achterwand (met hittedekende en geïsoleerde rookgasafvoer) Distance to the rear wall (with heat shield and insulated flue) Abstand zur Rückwand (mit Hitzeschild und isoliertem Rauchgasabzug) Distance au mur arrière (avec écran thermique et une sortie des fumées isolée)	400mm (100mm)	400mm (100mm)
dS Afstand tot de zijwand / Distance to the side wall Abstand zur Seitenwand / Distance au mur latéral	700mm	700mm
dF Afstand op de vloer vóór het toestel / Distance on the floor in front of the appliance Abstand am Fußboden nach vorne / Distance au sol devant l'appareil	0mm	0mm
dB Afstand onder het toestel / Distance below the appliance Abstand unter der Feuerstätte / Distance sous l'appareil	0mm	0mm
dC Afstand tot het plafond / Distance to the ceiling Abstand zur Decke / Distance au plafond	750mm	750mm
dL Afstand tot de zijwand in het stralingsgebied / Distance to the side wall in the radiation area Abstand zur Seitenwand im Strahlungsbereich / Distance au mur latéral dans la zone de rayonnement	1200 mm	1200 mm
dL₂ Afstand tot de achterwand in het stralingsgebied / Distance to the rear wall in the radiation area Abstand zur Seitenwand im Strahlungsbereich / Distance au mur arrière dans la zone de rayonnement	700 mm	700 mm



DRU Verwarming B.V.
Ratio 8, 6921 RW Duiven
Postbus 1021, 6920 BA Duiven
Nederland

DRU Belgium
Kontichsesteenweg 69/1 Unit A-6
2630 Aartselaar
Belgium

Drugasar Ltd.
Deans Road, Swinton
Manchester M27 0JH
United Kingdom