



Metro 200XT RCH Metro 200XT Tunnel RCH

G20/G25/G25.3 (Aardgas), G31-PowerVent® (Propaan)



Installatiehandleiding

Bewaar dit document zorgvuldig



Scan deze QR-Code
voor DRU Video Assist



959.100.09.NL
DRU-685296-NL-NL-0725-13

Inhoudsopgave

1. Inleiding
 2. EU-Conformiteitsverklaring
 3. VEILIGHEID
 - 3.1 Algemeen
 - 3.2 Voorschriften
 - 3.3 Voorzorgsmaatregelen / veiligheidsinstructies bij installatie
 - 3.4 Principe ontsteekcyclus
 4. Uitpakken
 5. Installatie
 - 5.1 Gassoort
 - 5.2 Gasaansluiting
 - 5.3 Elektrische aansluiting
 - 5.4 Plaatsen toestel
 - 5.5 Plaatsen van een inbouwtoestel
 - 5.6 Plaatsen boezem
 - 5.7 Plaatsen bedieningsluik
 - 5.8 Concentrisch systeem
 - 5.9 Aansluiting bestaand schoorsteenkanaal (C91)
 - 5.10 Aanvullende instructies
 - 5.11 Inbouwframe
 - 5.12 Ruit
 - 5.13 Afstellen toestel
 - 5.14 Plaatsen houtset, kiezelset en gebroken glasset
 6. Aansturing/bediening
 - 6.1 Afstandsbediening
 - 6.2 Alternatieve bediening
 7. Eindcontrole
 - 7.1 Gasdichtheid
 - 7.2 Gasdruk/voordruk
 - 7.3 Ontsteking hoofdbrander
 - 7.4 Vlambeeld
 8. Onderhoud
 - 8.1 Onderdelen
 9. Oplevering
 10. Storingen
- Bijlage 1 Storingen
Bijlage 2 Tabellen
Bijlage 3 Afbeeldingen
Bijlage 4 Technische gegevens (EU) 2024/1103

1. Inleiding

Als fabrikant van gas- en elektrische haarden ontwikkelt en produceert DRU producten volgens de hoogst mogelijke kwaliteits-, prestatie- en veiligheidseisen. Aan de hand van de informatie in deze installatiehandleiding kan het toestel zo geïnstalleerd worden, dat het veilig en op een juiste manier functioneert.

Installatie en onderhoud van het toestel dient door een professioneel gecertificeerd en bekwaam vakman, hierna te noemen installateur, te worden uitgevoerd. Lees de installatiehandleiding voordat het toestel wordt geïnstalleerd en volg de aanwijzingen hierin volledig en zorgvuldig. Dit geldt, indien van toepassing, tevens voor de installatiehandleiding van het DRU PowerVent® en het DRU CM systeem.

Bij het toestel worden een installatiehandleiding en een gebruikershandleiding geleverd. In de installatiehandleiding komt de installatie van het toestel en de daarbij geldende voorschriften aan bod, zijn de technische gegevens van het toestel opgenomen, wordt informatie verstrekt over het onderhoud en eventueel optredende storingen en de mogelijke oorzaak hiervan. De gebruikershandleiding bevat alle relevante informatie voor de gebruiker om het toestel goed en veilig te bedienen. Na oplevering dienen beide handleidingen aan de gebruiker te worden overhandigd.

Waar het installatievoorschrift niet duidelijk is dient de nationale/lokale regelgeving te worden gevolgd.

In de handleidingen worden de volgende markeringen gebruikt om belangrijke informatie aan te geven:



!Tip

Uit te voeren acties

!Let op

Suggesties en adviezen

!Let op

Deze instructies zijn noodzakelijk ter voorkoming van mogelijke problemen bij installatie en/of gebruik.

!Let op

Deze instructies zijn noodzakelijk ter voorkoming van brand, persoonlijk letsel of andere ernstige schades.

Na oplevering dienen de handleidingen aan de gebruiker te worden overhandigd.

2. EU-Conformiteitsverklaring

Deze conformiteitsverklaring wordt verstrekt onder de volledige verantwoordelijkheid van de fabrikant, hierna te noemen DRU. DRU verklaard dat door bedrijfsinterne maatregelen is gewaarborgd dat door DRU geproduceerde toestellen aan de essentiële eisen en richtlijnen van de verordening betreffende Europese gastoestellenrichtlijn en de daarbij toegepaste normen voldoen. Deze verklaring verliest haar geldigheid als zonder schriftelijke toestemming van DRU wijzigingen aan het toestel worden aangebracht, tevens dienen de aanwijzingen in de handleidingen te allen tijde worden opgevolgd. Een kopie van het EU-keuringscertificaat is te downloaden via www.druservice.com.

Product:	Gas sfeerverwarmingstoestel
Type:	Metro 200XT RCH, Metro 200XT Tunnel RCH
Product identificatie nummer:	0063CR3459
EU-keuringscertificaat:	18GR0169/01
Conformiteitsbeoordelingsinstantie:	Kiwa Netherlands B.V. (0063) Wilmersdorf 50 Postbus 137 7300 AC, Apeldoorn
Verordeningen:	(EU) 2016/426, (EU) 2015/1186, (EU) 2024/1103
Richtlijnen:	2014/53/EU, 2014/35/EU, 2014/30/EU, 2009/125/EC
Normen:	EN 613:2021, EN 60335-1:2012, EN 60335-1:2012/A2:2019, EN 60335-1:2012/A11:2014, EN 60335-1:2012/A13:2017, EN 60335-1:2012/A14:2019, EN 60335-2-102:2016

DRU verwarming B.V.
Postbus 1021, 6920 BA Duiven
Ratio 8, 6921 RW Duiven
www.drufire.com

Ondertekend voor en namens:



R.P. Zantinge, Managing director

Duiven, 01-07-2025

3. VEILIGHEID

3.1 Algemeen

- !Let op**
- Neem de algemeen geldende voorschriften en de voorzorgsmaatregelen/veiligheidsinstructies in deze handleiding in acht.
 - Lees de handleiding zorgvuldig door voor een goede en veilige installatie van het toestel.
 - Controleer voor het starten met de installatie of het juiste toestel is geleverd aan de hand van Bijlage 2, Tabel 2.

3.2 Voorschriften

Installeer het toestel volgens de geldende nationale, lokale en bouwkundige (installatie)voorschriften.

3.3 Veiligheidsinstructies

- !Let op** Volg onderstaande voorzorgsmaatregelen/veiligheidsinstructies nauwkeurig op:
- Installatie en onderhoud van het toestel dient door een installateur te worden uitgevoerd.
 - Het toestel is ontworpen voor sfeer- en verwarmings-doeleinden. Dit houdt in dat alle zichtbare oppervlaktes, inclusief de ruit heter dan 100°C kunnen worden. Het is aan te bevelen altijd een afschermrooster voor het toestel te plaatsen als er kinderen, ouderen of personen met verminderde fysieke, sensorische of mentale capaciteiten in dezelfde ruimte als het toestel aanwezig zijn. Indien deze kwetsbare personen regelmatig zonder toezicht in de ruimte aanwezig zijn dient er een vaste afscherming rond om het toestel te worden gerealiseerd.
 - Houd brandbare objecten en/of materialen buiten het stralingsbereik van het toestel (zie hoofdstuk 5).
 - Dek het toestel niet af en/of pak het niet in met een isolatiedeken of enig ander materiaal.
 - Gebruik het toestel niet als een ruit gebroken en/of gescheurd is totdat de ruit is vervangen.
 - Gebruik uitsluitend het door DRU geleverde verbrandingsgasafvoer-/verbrandingsluchttoevoersysteem (concentrisch systeem).
- !Let op** Neem bij het installeren van het toestel de volgende waarschuwingen in acht:
- Breng geen wijzigingen aan het toestel aan.
 - Gebruik uitsluitend de bijbehorende set, zoals bijvoorbeeld de hout- of kiezelset en plaats deze exact volgens de beschrijving.
 - Laat de ruimte rondom de ionisatie- en de ontstekingspen vrij en plaats in geen enkel geval gloeimateriaal rondom deze pennen.
 - Plaats een gaskraan conform de geldende voorschriften.
 - Zorg ervoor dat er geen vuil in de gasleidingen en aansluitingen zit.
 - Controleer de complete installatie vóór ingebruikname op gasdichtheid.
 - Ontsteek het toestel niet voordat het volledig gastechnisch, afvoertechisch en elektrotechnisch is geïnstalleerd.
- !Let op** Bij het installeren van een inbouwtoestel:
- Voorkom het blokkeren van het (de) Drukvereffeningsluis(en) aan de bovenkant van het toestel (indien aanwezig) en controleer of deze goed aansluit(en) op het afdichtingsvlak voordat het toestel wordt ingebouwd.
 - Gebruik onbrandbaar en hittebestendig materiaal voor de boezem, inclusief de bovenkant van de boezem en het materiaal in de boezem, zoals de vloer onder het toestel en de achterwand waartegen het toestel wordt geplaatst. Zowel speciaal plaatmateriaal als steenachtige materialen zijn hiervoor mogelijk.
 - Neem afdoende maatregelen om te hoge temperaturen van een wand achter de boezem te voorkomen, inclusief de materialen en/of voorwerpen die zich achter de wand bevinden.
 - Houd rekening met de minimaal vereiste inwendige afmetingen van de boezem. Deze zijn ten behoeve van de veiligheid en ter voorkoming van overmatige warmteopbouw in de boezem.
 - Ventileer de boezem door middel van ventilatieopeningen (zie hoofdstuk 5.6). Deze zijn essentieel voor de veiligheid en ter voorkoming van overmatige warmteopbouw in de boezem.
 - Gebruik hittebestendige elektrische aansluitingen.
 - Plaats hittebestendige elektrische aansluitingen vrij van het toestel en zo laag mogelijk in de boezem. Dit in verband met de temperatuurontwikkeling in de boezem.
- !Let op** Bij installatie van een vrijstaand toestel:
- Plaats het toestel op de minimaal aangegeven afstand vanaf de achterwand en zijwanden (zie hoofdstuk 5).

3.4 Principe ontsteekcyclus

Het ontsteken van het toestel verloopt als volgt: het toestel wordt ingeschakeld door een ontstekingscommando. Dit kan door middel van de meegeleverde afstandsbediening, de DRU Fire App (iOS en Android) of een Domotica systeem. De ontvanger in het toestel krijgt het signaal om het ontsteekproces te starten. De kleppen in het gasregelblok worden ingeschakeld en een gereduceerde hoeveelheid gas stroomt naar de hoofdbrander. Het ontstekingsmechanisme vonkt gedurende 15 seconden waardoor de hoofdbrander ontsteekt.

Bij een PowerVent® systeem zal na een ontstekingscommando de module inschakelen waardoor de ventilator van het systeem opstart. Tijdens het opstarten geldt een wachttijd van 8 seconden. Hierna zal het toestel ontsteken zoals hierboven is beschreven.

Na het ontsteken van de hoofdbrander (half vermogen) wordt ionisatie gemeten om een juiste en volledige ontsteking van de brander te controleren. Wanneer er na 15 seconden geen ionisatie gedetecteerd wordt zal de ontsteekcyclus worden afgebroken en treed het toestel in storing.

Bij het detecteren van ionisatie zal de hoofdbrander opschakelen naar vol vermogen. Bij een toestel met een schakelbare tweede brander wordt nu de gasklep geopend om de tweede brander te laten ontsteken (kort voor het ontsteken is een klik hoorbaar). Het toestel staat nu in handmatige bediening, brandt op vol vermogen en is nu klaar voor bediening.

De tweede brander kan met behulp van de afstandsbediening en/of DRU Fire App handmatig in- en uitgeschakeld worden. Na het handmatig inschakelen van de tweede brander schakelt de hoofdbrander eerst naar vol vermogen om een juiste ontsteking te garanderen.

!Tip De besturing van het toestel voert elke 24 uur een veiligheidscontrole op het systeem uit. Het is mogelijk dat deze controle wordt uitgevoerd terwijl het toestel in gebruik is. Het toestel zal in dat geval doven en weer ontsteken. Herhaling op dit tijdstip kan worden voorkomen door, op een tijdstip dat het toestel zelden of nooit brandt, de stekker uit het stopcontact te verwijderen en er weer terug in te steken.

4. Uitpakken

Ga bij het uitpakken van het toestel als volgt te werk:

- Verwijder alle verpakkingsmaterialen en voer deze af via de daarvoor bestemde afvalverwerkingsmethode.
- !Let op** Houd plastic zakken en verpakkingsmaterialen uit de buurt van kinderen.
- Verwijder de meegeleverde onderdelen in, op, of aan het toestel.
- Verwijder de schroeven indien het toestel is bevestigd aan een vlonder of pallet.
- Controleer het toestel en toebehoren op (transport)schade. Neem bij schade contact op met de leverancier.
- !Let op** Installeer in geen enkel geval een beschadigd toestel.
- Controleer aan de hand van Bijlage 2, Tabel 1 of alle onderdelen zijn geleverd. Neem contact op met de leverancier indien dit niet het geval blijkt te zijn.

!Tip Doordat de ruiten zijn gemaakt van een keramisch materiaal zijn zeer kleine oneffenheden in het oppervlak niet te voorkomen. Deze vallen binnen de gestelde kwaliteitsnormen.

5. Installatie

De toestelregelunit bestaat uit de volgende componenten (Bijlage 3, Afb. 38):

- A: Verdeelblok; aansluiting van de branders
- B: Hoofdklep; regelt de gastoevoer naar de hoofdbrander en klep tweede brander.
- C: Klep tweede brander; schakelt de gastoevoer naar de tweede brander (indien van toepassing)
- D: Controller (ESYS); stuurt de ontstekingsprocedure en controleert op een veilige werking
- E: Ontvanger (DFGT); verzorgt de aansturing van het toestel
- P1: Drukmeetnippel 1; branderdruk
- P2: Drukmeetnippel 2; voordruk
- G(IN): Gasaansluiting; aansluiting van het gasregelblok op het gasnet

5.1 Gassoort

Op het typeplaat staat vermeld voor welke gassoort, gasdruk en voor welk land het toestel is bestemd.

Het typeplaat bevindt zich op het toestel of kan vastzitten aan een ketting. De typeplaat dient te allen tijde met de ketting aan het toestel bevestigd te blijven.

!Let op Controleer of het toestel geschikt is voor de gassoort en gasdruk ter plaatse.

5.1.1 Ombouwen gassoort

Het ombouwen van gassoort dient te allen tijde uitgevoerd te worden door een erkend gasinstallateur. Neem contact op met de DRU serviceafdeling voor de mogelijkheden.

5.2 Gasaansluiting

Dit toestel is bedoeld voor gebruik op een gasinstallatie met een gasdrukregelaar in de toevoer. Daarnaast dient er in de gasleiding een gaskraan geplaatst te worden conform de geldende voorschriften.

!Let op

- Zorg dat de gasleidingen en aansluitingen vrij zijn van vuil.
- Aan de flexibele gasslang(en) mag niet gesoldeerd worden.

Voor de gasaansluiting (Bijlage 3, Afb. 38 (Gin)) gelden de volgende eisen:

- Leg de gasleiding zodanig aan dat geen drukverlies kan optreden.
- De gaskraan moet voorzien zijn van het juiste keurmerk.
- De gaskraan is tijdens en na installatie te allen tijde bereikbaar.

5.2.1 Gasslang voor gasstopcontact

Indien wettelijk toegestaan kan er in verschillende lengtes een gasslang voor een gasstopcontact (volgens EN14800) bij het toestel besteld worden (Raadpleeg hiervoor DRU Service). De gasslang is af fabriek aan het toestel gemonteerd en is op lektheid getest.

!Let op

- Het gasstopcontact dient te allen tijde bereikbaar te zijn tijdens en na de installatie.
- Het gasstopcontact mag alleen verticaal worden geplaatst (Bijlage 3, Afb. 3).
- Het gasstopcontact en de gasslang mogen niet achter het toestel worden geplaatst.
- Het gasstopcontact dient naast of onder het toestel geplaatst te worden op de wand die zich achter het toestel bevindt.
- Gemeten vanaf de onderzijde van de stelvoethouder geldt een maximaal toegestane plaatsingshoogte van 30cm (Bijlage 3, Afb. 3).
- Een minimale radius van 40mm dient aangehouden te worden bij een bocht in de gasslang (Bijlage 3, Afb. 3).
- Een minimale afstand van 20mm dient aangehouden te worden tussen de gasslang en toestel.
- De gasslang dient zo laag mogelijk in de boezem geplaatst te worden. Plaats deze zo ver mogelijk uit de buurt van de brander.
- De ingang van de toestelregelunit wijst naar het toestel toe. Door de buigradius van de gasslang wordt de boezembreedte aan de kant van het bedieningsluik groter.

5.3 Elektrische aansluiting

Zorg voor een geaarde elektrische aansluiting van 230 Volt. Plaats deze aansluiting vrij van het toestel. Bij het gebruik van een boezem dient deze zo laag mogelijk geplaatst te worden in verband met de temperatuurontwikkeling tijdens het gebruik.

!Let op Zorg dat het toestel na installatie eenvoudig spanningsvrij is te maken door het loskoppelen van de stekker of met

behulp van een, door een installateur en volgens reguliere voorschriften geplaatste, 2-polige schakelaar.

- !Let op**
- Bescherm de toestelregelunit en de bijbehorende elektrische componenten tegen bouwstof en bouwvocht.
 - Volg bij het aansluiten van de ontvanger en het bedieningspaneel van het CM-systeem de instructies in de meegeleverde installatiehandleiding.

5.3.1 Aansluiting schakelcontact (Eco Glow)

(indien van toepassing) Aansluiting (B) wordt gebruikt voor de Eco Glow gloeiverlichting (Bijlage 3, Afb. 36 (B)). Wanneer het toestel niet met Eco Glow gloeiverlichting is uitgevoerd kan dit contact voor andere doeleinden gebruikt worden. Het is een potentiaal vrij contact en mag maximaal belast worden met 230V~ 1A (230W).

5.3.2 Schakelbare/Dimbare voeding (Triac)

(indien van toepassing) Met aansluiting (C) is het mogelijk om bijvoorbeeld de lampen van DRU lux-elementen of een ventilatiesysteem te schakelen (Bijlage 3, Afb. 36 (C)). Dit kan door middel van de meegeleverde afstandsbediening of de DRU Fire App. In de App is het tevens mogelijk dit contact te dimmen. De voeding van deze aansluiting mag maximaal belast worden met 230V~ 0,35A (80 Watt).

5.4 Plaatsen toestel

- !Let op**
- Plaats het toestel voor een hittebestendige en onbrandbare wand. De wandbeugels op een inbouwtoestel zorgen ervoor, dat de minimale afstand tot de wand behouden blijft.
 - Zorg dat er zich in het stralingsbereik van het vuur binnen een afstand van 500 mm geen brandbare objecten of materialen bevinden, tenzij anders aangegeven.
 - Plaats het concentrische systeem zo dat nooit een brandgevaarlijke situatie kan ontstaan (zie ook hoofdstuk 5.8).
 - Neem afdoende maatregelen om te hoge temperaturen van een eventuele wand achter, of de vloer onder, de boezem te voorkomen; inclusief de materialen en/of voorwerpen die zich daar bevinden.
 - Dek het toestel niet af en/of pak het niet in met een isolatiedeken of enig ander materiaal.
 - Zorg voor een stabiele opstelling van het te installeren toestel. Zet de eventuele verlengpoten vast met de parkers.

- !Let op**
- Houd, bij installatie van een inbouwtoestel, rekening met:
- De minimale inbouwafmetingen volgens Bijlage 3, Afb. 1 en 2.
 - De inbouwhoogte van het toestel.

- Zorg voor een gasaansluiting ter plekke; zie voor details paragraaf 5.2.
- Maak een doorvoer voor het concentrisch systeem; zie voor details paragraaf 5.8.3.

- !Let op**
- Aanvullende instructies voor het te installeren toestel zijn te vinden vanaf hoofdstuk 5.10.

5.5 Plaatsen van een inbouwtoestel (indien van toepassing)

Niet alle inbouwtoestellen van DRU worden standaard geleverd met een bedieningsluik.

- !Let op**
- Inbouwtoestellen moeten geplaatst worden met het DRU-bedieningsluik. Dit is noodzakelijk om een duurzame, veilige en goede werking te waarborgen. Het DRU-bedieningsluik is los te verkrijgen. Uitzonderingen zijn: Toestellen met een meegeleverde DRU-afschermkast. De DRU-afschermkast is bestemd voor installatie met een zwevend plateau. Als het toestel wordt aangesloten met het DRU PowerVent® systeem, moet alsnog het DRU-bedieningsluik worden toegepast.

Het gasregelblok is aan het toestel gemonteerd. Het dient losgenomen te worden en later in het bedieningsluik geplaatst te worden. Zie voor plaatsing van het gasregelblok in het bedieningsluik paragraaf 5.7.

Ga als volgt te werk:

- Maak de beugel met het gasregelblok los van het toestel door de parkers los te schroeven en schroef de parkers terug in het toestel.
- Leg de beugel met het gasregelblok, samen met de bedrading van de ontstekings-/ionisatiekabel(s), de flexibele gasslang(en) en de typeplaat met ketting in de richting van het bedieningsluik.

- !Let op**
- Het typeplaatje dient bevestigd te blijven aan de ketting.

- Stel de hoogte van het toestel in met behulp van de stelvoeten.
- Zet het toestel waterpas.

!Tip Het inbouwframe bij de meeste 2- of 3-zijdige toestellen is nastelbaar. Het inbouwframe laat zich hierdoor goed aansluiten op de boezem. Het nastellen dient te geschieden voordat het toestel wordt ingebouwd. Na inbouw is stellen niet meer mogelijk. Voor 2- of 3-zijdige toestellen, die niet nastelbaar zijn, verwijzen wij naar hoofdstuk 5.10 'Aanvullende instructies'.

!Let op Ontsteek het toestel niet voordat het volledig gastechnisch, elektrotechnisch en afvoertechisch is geïnstalleerd, volg eerst de procedure zoals beschreven in hoofdstuk 7.3.

5.6 Plaatsen boezem (indien van toepassing)

Voor een goede afvoer van de warmte, werking van het toestel en de algehele veiligheid dient er voldoende ruimte rondom het toestel aanwezig te zijn.

De boezem moet voldoende geventileerd worden door middel van ventilatieopeningen (ingaaand en uitgaand). Deze zijn essentieel voor de veiligheid en ter voorkoming van overmatige warmteopbouw in de boezem.

!Let op Bij installatie van een toestel verzonken in de vloer dient rekening te worden gehouden met de minimale afstanden tot een brandbare vloer. Indien van toepassing wordt hierover meer informatie gegeven vanaf hoofdstuk 5.10 'Aanvullende instructies'.

- !Let op**
- Gebruik onbrandbaar en hittebestendig materiaal voor de boezem inclusief de bovenkant van de boezem en het materiaal in de boezem waaronder de achterwand en de vloer.
 - Het toestel is geen draagconstructie. Voorkom daarom dat het toestel wordt belast met bijvoorbeeld het gewicht van de boezem.
 - Bij de minimale breedtemaat een gecentreerde plaatsing van het toestel veronderstelt om voldoende convectie te garanderen.
 - De doorlaat van de, zo hoog mogelijk geplaatste, ventilatieopeningen (uitgaand) staan vermeld in Bijlage 2, Tabel 2.
 - Indien er geen bedieningsluik in de boezem geplaatst is, dient zo laag mogelijk een luchttoevoer van minimaal 80 cm² te worden aangebracht. Is dit wel het geval, dan volstaat het bedieningsluik als luchttoevoer.

- !Let op** Houd bij het plaatsen van de boezem rekening met (zie Bijlage 3, Afb. 2):
- Bescherming van de componenten en leidingen van de toestelregelunit tegen bouwstof zoals cement en kalk.
 - Een minimale afstand van 100 mm tussen de bovenkant van de ventilatieopening (uitgaand) en het plafond van de ruimte. De plaats voor het bedieningsluik: dit moet zo laag mogelijk geplaatst worden.
 - De afmetingen van het bedieningsluik; zie plaatsen bedieningsluik paragraaf 5.7.
 - De plaats van de ventilatieopeningen (V) (uitgaand).
 - De afmeting van de ruit zodat deze geplaatst/verwijderd kan worden na het plaatsen van de boezem.
 - Plaats de sierstrips, kaders en dergelijke zo mogelijk pas na het uitvoeren van de eventuele bouwkundige werkzaamheden. Voorkom het gebruik van schildersplakband. Indien dit niet mogelijk is: gebruik een goede kwaliteit schildersplakband en verwijder deze onmiddellijk na de stuc- of schilderwerkzaamheden.

!Tip Breng de ventilatieopeningen (uitgaand) bij voorkeur aan weerszijden van de boezem aan. Maak hierbij gebruik van DRU ventilatie-elementen.

Controleer de volgende zaken, voordat de boezem helemaal dichtgemaakt wordt:

- Is het afvoer- / concentrisch systeem op de juiste manier geplaatst?
- Zijn de kanalen, de bevestigingsbeugels en evt. klembanden, die later onbereikbaar zijn, geborgd met parkers?

- Stuc niet op of over de randen van het inbouwframe, omdat:
 - Door de warmte van het toestel scheuren kunnen ontstaan.
 - De ruit niet meer verwijderd/geplaatst kan worden.
- Laat bij toepassing van steenachtige materialen en/of afwerking met stucwerk de boezem vóór ingebruikname van het toestel minimaal 6 weken drogen ter voorkoming van scheuren.

5.7 Plaatsen bedieningsluik (indien van toepassing)

Het bedieningsluik (zie ook paragraaf 5.5 en 5.6) wordt zo laag mogelijk in de boezem geplaatst.

- !Let op**
- De onderkant van het bedieningsluik mag niet hoger worden geplaatst dan het branderbed in het toestel.
 - Plaats het bedieningsluik en de beugel met het gasregelblok alleen binnenshuis op een droge plek!

In het bedieningsluik wordt een aantal componenten geplaatst zoals het typeplaatje, het gasregelblok en, indien van toepassing, de componenten behorende bij het DRU PowerVent® systeem.

- Ga als volgt te werk bij het plaatsen van het bedieningsluik; zie Bijlage 3, Afb. 4 voor details:
➤ Maak in de boezem een opening zoals beschreven in de handleiding van het bedieningsluik.

!Tip De opening in de boezem mag zowel staand als liggend worden aangebracht.

- Plaats het binnenframe (A); draai hiervoor bouten (D en F) los.

!Let op Het binnenframe dient op correcte wijze te worden geplaatst. Er zijn twee posities mogelijk. Het 180° gedraaid plaatsen van het binnenframe is niet toegestaan (zie Bijlage 3, afb. 4).

- !Tip**
- Bij een boezem van steen kan het binnenframe meegemetseld worden.
 - Bij een ander materiaal kan het binnenframe vastgekit of met vier verzonken schroeven vastgezet worden.

- Haal de beugel met het gasregelblok (B) van het toestel af en plaats deze parkers terug in het toestel.
➤ Bevestig de beugel met het gasregelblok aan het binnenframe (A). Ga als volgt te werk:
- Wikkel de kabels af. Hiermee wordt onder andere het slecht functioneren van de ontsteking voorkomen.
 - Rol de flexibele gasleiding(en) af.
 - Monteer de beugel met het gasregelblok aan het binnenframe (A). Het slotgat valt in inbusbout (C); het gat aan de onderzijde valt over de kop van inbusbout (D).
 - Zet de beugel vast met inbusbout (C).

!Let op

- Vermijd knikken in de leidingen.
- Leg de kabels van de ionisatie- en de ontstekingspennen niet langs metalen delen, bedrading en andere componenten.

- Sluit de gasleiding met gaskraan aan (zie hoofdstuk 5.2).
➤ Ontlucht de gasleiding.

!Tip Als de gaskraan is dichtgedraaid, kan de beugel met het gasregelblok eenvoudig uitgenomen worden door de klemkoppeling onder het gasregelblok los te draaien en inbusbout (C) enkele slagen los te draaien. De beugel met het gasregelblok kan nu opgetild en naar voren uit het bedieningsluikje gehaald worden.

- Sluit de 230V netspanning met randaarde aan met het juiste type stekker. De andere zijde van het netsnoer is eenvoudig aan te sluiten met de universele 230V-stekker in het bedieningsluik. Gebruik deze universele 230V-stekker om het toestel eventueel spanningsvrij te maken.

!Let op Bij een beschadigd 230V-netsnoer moet deze worden vervangen door eenzelfde type netsnoer of een netsnoer dat verkrijgbaar is bij uw dealer.

- Plaats het typeplaatje in de daarvoor bestemde klem (G).
➤ Bevestig het buitenframe met deurtje (E) aan het binnenframe met behulp van twee inbusbouten (D en F).

!Tip Het buitenframe kan zo geplaatst worden, dat het deurtje links- of rechtsdraaiend is.

!Let op Sluit het bedieningsluikje altijd af met het slotje (H) i.v.m. de elektriciteitsaansluiting achter het luikje (230V). Het slotje kan worden bediend met een passend plat voorwerp.

5.8 Concentrisch systeem

5.8.1 Algemeen

Het toestel wordt aangesloten op een door DRU geleverd verbrandingsgasafvoer-/verbrandingsluchtoevoersysteem, hierna te noemen het concentrisch systeem. De diameter voor deze aansluiting is aangegeven in de

Bijlage 2, Tabel 2. De doorvoer naar buiten kan zowel met een geveldoorvoer (C11) als met een dakdoorvoer (C31) worden gemaakt. Eventueel kan gebruik gemaakt worden van een bestaand schoorsteenkanaal (zie paragraaf 5.8.4).

- !Let op**
- Gebruik uitsluitend het door DRU geleverde concentrische systeem. Dit systeem is samen met het toestel gekeurd. DRU kan de goede en veilige werking van andere systemen niet garanderen en accepteert hiervoor geen verantwoordelijkheid, of aansprakelijkheid.
 - Gebruik voor het aansluiten op een schoorsteenkanaal een aansluitset, deze is leverbaar door DRU.
 - Het concentrische systeem van DRU is bestemd voor binnenshuis en mag dus niet buitenshuis gebruikt worden, met uitzondering van delen die hiervoor bestemd zijn, zoals dak- en muurdoorvoeren.

Het concentrisch systeem wordt opgebouwd vanaf (de aansluitstomp van) het toestel.

Als door bouwkundige omstandigheden het concentrisch systeem eerst wordt geplaatst, kan het toestel later eventueel met een telescopisch pijpstuk worden aangesloten.

5.8.2 Opbouw concentrisch systeem

Afhankelijk van de configuratie van het concentrisch systeem moet het toestel verder afgesteld worden met eventueel een restrictieschuif en/of luchtinlaatgeleider.

Zie de Tabellen 4 en 6 voor het bepalen voor de juiste afstelling en paragraaf 'Afstellen toestel' voor de werkwijze.

- !Tip** My Flue Assist is een webapplicatie van DRU om te controleren of een beoogd concentrisch systeem toelaatbaar is en geeft advies over de afstelling van het toestel. Ga naar de DRU Service website voor My Flue Assist. De informatie uit de installatiehandleiding is altijd leidend.

Het concentrisch systeem met geveldoorvoer of dakdoorvoer moet aan de volgende voorwaarden voldoen:

- In Bijlage 2, Tabel 4 of 5 is te vinden of er en hoeveel minimale verticale lengte concentrische pijp aangesloten dient te worden.
- Bepaal de toelaatbaarheid van de gewenste configuratie.

Bij gebruik van een **geveldoorvoer (C11)** geldt:

- De totale verticale pijplengte, bij toepassing van een geveldoorvoer, mag een maximale lengte hebben die terug te vinden is in Bijlage 2, Tabel 4.
- De minimale verticale pijplengte, bij toepassing van een geveldoorvoer, is terug te vinden in Bijlage 2, Tabel 4.
- De totale horizontale pijplengte, bij toepassing van een geveldoorvoer, mag een maximale lengte hebben die terug te vinden is in Bijlage 2, Tabel 4 (exclusief geveldoorvoer; zie Bijlage 3, Afb. 5).

- !Let op** In Bijlage 2, Tabel 4 is standaard 1 bocht opgenomen in het concentrisch systeem, het is mogelijk extra bochten toe te voegen. Per extra bocht wordt de maximale toegestane horizontale lengte van het concentrisch systeem verkort. Te weten:

- Een extra 90° bocht verkort de maximaal toegestane lengte van het concentrisch systeem met 2 meter.
- Een extra 45° bocht verkort de maximaal toegestane lengte van het concentrisch systeem met 1 meter.

- !Let op** Er dient altijd minimaal 1 meter verticaal op het toestel geplaatst te worden tenzij anders aangegeven in de tabel.

Bij gebruik van een **dakdoorvoer (C31)** geldt:

- De opbouw van het gekozen systeem, bij toepassing van een dakdoorvoer, moet toelaatbaar zijn volgens Bijlage 2, Tabel 5 (Zie de hieronder beschreven werkwijze).

In de onderstaande werkwijze is aangegeven hoe de toelaatbaarheid bij toepassing van een dakdoorvoer van een concentrisch systeem wordt vastgesteld.

- 1) Tel het aantal benodigde 45° en 90° bochten (bochten van 15° en 30° zijn ook toegestaan).
- 2) Tel het totale aantal hele meters horizontale pijplengte.
- 3) Tel het totale aantal hele meters verticale en/of schuine pijplengte (exclusief dakdoorvoer).
- 4) Zoek in de eerste 2 kolommen van Tabel 5 het aantal benodigde bochten en de totale horizontale pijplengte.
- 5) Zoek in de bovenste rij van Tabel 5 de gewenste totale verticale en/of schuine pijplengte.
- 6) Een hokje met een letter betekent, dat het gekozen concentrische systeem toelaatbaar is.
- 7) Stel met behulp van Tabel 6 vast hoe het toestel afgesteld moet worden.

5.8.3 Plaatsen concentrisch systeem

- !Let op**
- Houd een afstand van minimaal 50 mm aan tussen de buitenkant van het concentrisch systeem en de

wanden en/of het plafond (zie hoofdstuk 5.4). Als het systeem wordt ingebouwd in bijvoorbeeld een koof, dient deze rondom uitgevoerd te worden in onbrandbaar, hittebestendig materiaal.

- Gebruik hittebestendig isolatiemateriaal bij doorvoer door brandbaar materiaal.
- Maak een doorvoer voor het concentrisch systeem met de onderstaande diameters:
 - De pijpdiameter +25 mm voor een doorvoer door onbrandbaar materiaal (zie Bijlage 3, Afb. 40).
 - De pijpdiameter +200 mm voor een doorvoer door brandbaar materiaal. Isoleer de vrije ruimte rondom met minimaal 60 mm steenwol (zie Bijlage 3, Afb. 41).
- De rozet van de geveldoorvoer is te klein om de opening bij doorvoer door brandbaar materiaal af te dichten. Daarom moet eerst een hittebestendige tussenplaat van voldoende grootte op de muur worden bevestigd. Vervolgens wordt de rozet op de tussenplaat gemonteerd.

De dakdoorvoer kan zowel in een schuin dak als in een platdak uitmonden.

De dakdoorvoer kan geleverd worden met een plakplaat voor een plat dak dan wel met een universeel verstelbare pan voor een schuin dak.

!Let op Sommige hittebestendige isolatiematerialen bevatten vluchtige componenten, die langdurig een onaangename geur verspreiden; deze zijn niet geschikt.

Ga als volgt te werk bij het plaatsen van het concentrisch systeem:

- Bouw het systeem op vanaf (de aansluitstomp van) het toestel.
- Sluit de concentrische pijpstukken en indien nodig de bocht(-en) aan.
- Breng op elke verbinding een klemband met siliconen afdichtring aan.
- Zet de klemband met een parker vast aan de pijp op plaatsen die na installatie onbereikbaar zijn.
- Zet het concentrisch systeem vast met voldoende bevestigingsbeugels, zodat het gewicht niet op het toestel rust. Houd het volgende aan:
 - Plaats de eerste bevestigingsbeugel maximaal 0,5 meter van het toestel.
 - Plaats een bevestigingsbeugel maximaal 0,1 meter van elke bocht als de bochten meer dan 0,25 meter uit elkaar zijn geplaatst. Zijn twee bochten dicht bij elkaar geplaatst dan 0,25 meter dan is 1 bevestigingsbeugel voldoende tussen deze twee bochten.
 - Plaats minimaal elke 1 meter een bevestigingsbeugel bij schuine en horizontale delen.
 - Plaats minimaal elke 2 meter een bevestigingsbeugel bij verticale delen.
- Zet een dakdoorvoer vast met spankabels als deze meer dan 1,5 meter boven de doorvoer uitsteekt.
- Bepaal de resterende lengte voor de gevel- of dakdoorvoer en maak deze op maat, zorg dat de juiste insteeklengte behouden blijft.
- Plaats de geveldoorvoer met de (ril/fels-) naad aan de bovenkant;
- Bevestig de geveldoorvoer vanaf de buitenzijde met vier schroeven.

!Let op Plaats bij gebruik van de geveldoorvoer de muurdoorvoer met een afschot van 1 cm / meter naar buiten ter voorkoming van inwaterend regenwater.

5.9 Aansluiting bestaand schoorsteenkanaal (C91)

Het toestel kan op een bestaand schoorsteenkanaal aangesloten worden.

In de schoorsteen wordt een flexibele RVS pijp geplaatst met een diameter van 100 mm voor de afvoer van de verbrandingsgassen. De ruimte eromheen wordt als verbrandingsluchttoevoer gebruikt.

Bij een toestelaansluiting van $\varnothing 200/130$ mm moet het concentrisch systeem verjongd worden naar een diameter van $150/100$ mm, waarna het kan worden aangesloten op een bestaand schoorsteenkanaal.

Bij aansluiting op een bestaand schoorsteenkanaal gelden de volgende eisen:

- Alleen toegestaan met gebruik van de speciale DRU schoorsteenaansluitset. Het installatievoorschrift wordt meegeleverd.
- De inwendige afmeting moet minimaal 150×150 mm zijn.
- De verticale lengte bedraagt maximaal 12 meter.
- De totale horizontale pijplengte mag een maximale lengte hebben, die u terug kunt vinden in Bijlage 2, Tabel 4.
- Het bestaande schoorsteenkanaal moet schoon zijn.
- Het bestaande schoorsteenkanaal moet dicht zijn.

Voor het afstellen van het toestel gelden dezelfde voorwaarden/instructies als voor het concentrisch systeem zoals hierboven is beschreven.

5.10 Aanvullende instructies

- !Let op**
- Gebruik de juiste hulpmiddelen om de kachel te verplaatsen.
 - Bij de Tunnel-versie van deze kachel is het belangrijk te weten dat het kantelmechanisme van de ruit zich aan één zijde van de kachel bevindt. Let hierbij op aan welke zijde van de kachel het kantelmechanisme is geplaatst.
- !Let op** Houd brandbare objecten en/of materialen buiten het stralingsbereik van het toestel. Dit stralingsbereik is 1000 mm (zie bijlage 3 afb. 2).
- !Tip** Voor dit toestel zijn verlengpoten verkrijgbaar.
- Bevestig het toestel aan de wand d.m.v., eventueel op het toestel voorgemonteerde, muurbeugels (B) (zie Bijlage 3, afb.1).

5.11 Inbouwframe

Het inbouwframe van dit toestel is aan te passen van de "4S-instelling" naar de "3S-instelling" (zie Bijlage 3, afb. 2 en 6). Met de 3S-instelling is het mogelijk de onderkant van de ruit aan te laten sluiten op de vloer of het plateau.

- !Let op** Houd bij gebruik van het 3S inbouwframe minimaal 450 mm afstand tot brandbaar vloerbedekking of andere materialen aan (zie het rood gearceerde vlak in Bijlage 3, afb. 2 (3S)).
- !Let op** Er kan geen verdere informatie worden verstrekt over, dan wel verantwoording worden genomen voor de wijze waarop vloerbedekking of andere materialen worden beïnvloed door het gebruik van de kachel (bijv. het 'werken' van een houten vloer). Dit ondanks het aanhouden van de minimaal vereiste afstanden tot brandbare vloerbedekking of andere materialen.

Wanneer gekozen wordt voor de 3S-instelling, dient de onderste strip verwijderd te worden vóóordat de kachel wordt ingebouwd.

- Ga als volgt te werk (zie Bijlage 3, afb. 6):
- Schroef de inbusboutjes (M) uit met een inbusleutel 2 mm.
 - Houd de strip (N) vast en schroef de parkers (O) uit.
 - Neem de strip weg.

5.12 Ruit

De ruit is in een stalen frame gemonteerd. Alleen in geval van scheur of breuk moet de ruit in het stalen frame worden vervangen. In dit hoofdstuk wordt gesproken over de ruit, dit is inclusief stalen frame.

- !Let op**
- Het verwijderen/plaatsen van de ruit moet met twee personen uitgevoerd worden.
 - Voorkom beschadiging bij het verwijderen/plaatsen van de ruiten.
 - Vermijd/verwijder vingerafdrukken op de ruiten omdat deze inbranden.

5.12.1 Verwijderen ruit

Voor het verwijderen van de ruit volgt u onderstaande stappen (zie Bijlage 3, afb. 7a, 7b en 8):

- Draai de bout (T) in het borgbeugeltje (U) 3 slagen los (zie Bijlage 3, afb. 7a (1)).
- Draai het borgbeugeltje (U) een kwartslag naar links. Hiermee wordt de hendel (X), waarmee de ruit geopend kan worden, ontgrendeld.

!Let op Voorkom te allen tijde dat de ruit naar voren kan vallen!

- Trek met de wijsvingers de hendel (X) naar beneden. Druk de ruit aan terwijl de hendel (X) 180° naar rechts geschoven wordt en houd de ruit vast! Zo wordt voorkomen, dat de ruit naar voren valt en wordt beschadigd (zie Bijlage 3, afb. 7a (2 en 3)).
- Trek de ruit aan de twee handvatten, die zich aan de linker- en rechterbovenzijde op de omlijsting van de ruit bevinden, voorzichtig naar voren en laat de ruit vervolgens voorzichtig zakken (zie Bijlage 3, afb. 7b).

- !Let op**
- De volgende acties dienen door 2 personen uitgevoerd te worden.
 - Voorkom het torderen van de ruit door de volgende acties gelijktijdig aan de linker- en rechterzijde uit te voeren.

- Verwijder hierna de ruit voorzichtig met 2 personen uit de onderste ruitgeleiders aan weerszijden van de kachel (zie Bijlage 3, afb. 8).

5.12.2 Plaatsen ruit

Het plaatsen van de ruit gaat in omgekeerde volgorde van het verwijderen zoals hierboven is beschreven (zie Bijlage 3, afb. 7a, 7b en 8).

- !Let op**
- Vermijd/verwijder vingerafdrukken op de ruit, omdat deze inbranden.
 - Zorg ervoor dat de goot (D) waar de ruit in komt vrij is van bijvoorbeeld chips, vermiculiet, kiezels, parkers of andere voorwerpen die de ruit kunnen beschadigen bij het sluiten van de kachel.

Neem de volgende aanwijzingen in acht bij het terugplaatsen:

!Let op Zorg ervoor dat de nokken, die zich onderaan aan weerszijden van de omlijsting van de ruit bevinden, door 2 personen goed in de geleiders onderin de verbrandingskamer komen (zie Bijlage 3, afb. 8)!

!Let op Controleer of de 4 "clips" (C) nog goed om de onderkant van de ruit zitten voordat de ruit gesloten wordt om beschadiging aan de ruit te voorkomen.

!Let op Druk de ruit eerst op de bovenste hoeken op zijn plek en houd vervolgens de ruit met 1 hand vast voordat de hendel weer naar links wordt geschoven. Anders vallen de nokjes niet over de ruit en zit deze niet goed dicht.

- Draai het borgbeugeltje (U) weer op zijn plek en draai de bout (T) weer aan.

5.13 Afstellen toestel

Het toestel hoeft niet afgesteld te worden in combinatie met het toegepaste afvoersysteem. Wel zijn er configuraties van afvoersystemen vastgelegd die gebruikt kunnen worden.

Deze configuraties van afvoersystemen voor toepassing met geveldoorvoer en dakdoorvoer staan vermeld in Bijlage 2, Tabellen 4, 5 en 6.

!Let op G31 (Propan) is alleen toegestaan in combinatie met een PowerVent® systeem.

5.14 Plaatsen houtset, kiezelset en gebroken glasset

Het toestel wordt geleverd met een houtset, een kiezelset of een gebroken glasset.

Het vermiculiet waarmee de branderbak wordt gevuld is zwart bij de houtset en de gebroken glasset. Bij de kiezelset is het vermiculiet naturelkleurig.

- !Let op** In de afbeeldingen is de kleur niet altijd correct weergegeven.
- !Let op** Houd u zich strikt aan onderstaande instructies ter voorkoming van onveilige situaties.
- Gebruik uitsluitend de meegeleverde houtset, kiezelset of gebroken glasset.
 - Gebruik uitsluitend het gloeimateriaal (zie Bijlage 3, afb. 15) samen met de houtset.
 - Plaats de houtset, kiezelset of gebroken glasset exact volgens de beschrijving.
- !Let op** Voor het plaatsen van de kiezelset en de gebroken glasset dienen dezelfde handelingen te worden verricht. In de afbeeldingen is alleen de kiezelset weergegeven.
- Laat de ionisatie- en ontstekingselectrodes en de ruimte eromheen vrij (zie Bijlage 3, afb. 9 t/m 12).
 - Laat de sleuf tussen de branderbak en de plaat rondom de brander vrij.
 - Voorkom dat het fijne stof van het vermiculiet op de brander terecht komt.

5.14.1 Houtset

De houtset bestaat uit vermiculiet (zie Bijlage 3, afb. 13), chips (zie Bijlage 3, afb. 14), gloeimateriaal (zie Bijlage 3, afb. 15), as (zie Bijlage 3, afb. 16), de plaat rondom de brander in 4 delen (zie Bijlage 3, afb. 18a) en een aantal stammen (zie Bijlage 3, afb. 17).

- !Let op** Kleuren kunnen afwijken van de foto.
- Plaats de plaat rondom de brander (bestaande uit 4 delen) in het toestel (zie Bijlage 3, afb. 18a). Plaatnummers 1, 2, 3 en 4 zijn bestemd voor de Metro 200XT FRONT en plaatnummers 1, 2, 5 en 6 zijn bestemd voor de Metro 200XT TUNNEL.
 - Vul de branderbak met vermiculiet; verdeel het vermiculiet gelijkmatig (zie Bijlage 3, afb. 18b). Het vermiculiet mag niet hoger komen dan de rand van de brander.
- !Tip** Het vlambeeld kan beïnvloed worden door het vermiculiet te verplaatsen.
- !Let op** Het branderdek moet wel geheel bedekt blijven met vermiculiet om te voorkomen dat de levensduur van de brander afneemt.
- Identificeer de stammen A t/m L (zie Bijlage 3, afb. 17).
- !Tip** Maak bij de identificatie gebruik van de brandvlekken op de stammen.
- Plaats de stammen A t/m L. Maak hierbij gebruik van de positiebeugels (zie Bijlage 3, afb. 19 t/m. 27).
- !Let op** De stammen mogen het branderpatroon niet helemaal afdekken, omdat:
- De hoofdbrander dan niet goed ontsteekt;
 - dit tot onveilige situaties kan leiden;
 - sneller vervuiling optreedt door roetvorming;
 - het vlambeeld verstoord wordt.
- Vul de plaat rondom de brander met chips; verdeel de chips gelijkmatig (zie Bijlage 3, afb. 27).
 - Indien gewenst, verdeel het gloeimateriaal over de brander.
- !Let op** Laat de ruimtes om zowel de ionisatie als de ontsteking vrij van gloeimateriaal. Het gloeimateriaal kan tevens het vlambeeld beïnvloeden.
- !Tip**
- Leg het gloeimateriaal vast onder de chips en/of de houtset.
 - Het is mogelijk de 2 rekken onder het ruitframe te verwijderen. Deze zijn bestemd voor de kiezelset maar mogen blijven zitten om ook chips in het ruitframe te leggen (zie Bijlage 3, afb. 28). Indien deze rekken verwijderd moeten worden, draai dan de moeren (W) los en neem de rekken (V) weg.

5.14.2 Kieselset en gebroken glas

De kieselset en de gebroken glasset bestaan uit vermiculiet (zie Bijlage 3, afb. 13), de plaat rondom de brander in 4 delen (zie Bijlage 3, afb 29) en kiezels of gebroken glas.

- !Let op**
- Voor het plaatsen van de kieselset en de gebroken glasset dienen dezelfde handelingen te worden verricht.
 - De kleuren kunnen afwijken van foto.
- Plaats de plaat rondom de brander (bestaande uit 4 delen) in het toestel (zie Bijlage 3, afb. 29). Plaatnummers 1, 2, 3 en 4 zijn bestemd voor de Metro 200XT FRONT en plaatnummers 1, 2, 5 en 6 zijn bestemd voor de Metro 200XT TUNNEL.
- Vul de branderbak met vermiculiet, verdeel het vermiculiet gelijkmatig (zie Bijlage 3, afb. 18b).
- !Tip** Het vlambeeld kan beïnvloed worden door het vermiculiet te verplaatsen.
- !Let op** Het branderdek moet wel geheel bedekt blijven met vermiculiet om te voorkomen dat de levensduur van de brander afneemt.
- Vul de branderbak en de plaat rondom de brander met kiezels of gebroken glas.
- Verdeel de kiezels of het gebroken glas gelijkmatig over één laag (zie Bijlage 3, afb. 30).
- Verdeel de kiezels of het gebroken glas voorzichtig en gelijkmatig over de onderstrip (Q) van de ruit (zie Bijlage 3, afb. 30)
- !Let op** Zorg ervoor dat de goot (D) waar de ruit in komt vrij is van bijvoorbeeld chips, vermiculiet, kiezels, parkers of andere voorwerpen die de ruit kunnen beschadigen bij het sluiten van de kachel.
- !Let op** Het niet goed plaatsen van de kiezels of gebroken glas, zoals het op elkaar stapelen, kan tot gevolg hebben dat:
- De hoofdbrander niet goed ontsteekt waardoor een onveilige situatie kan ontstaan;
 - het vlambeeld verstoord wordt.

6. Aansturing/bediening

Het toestel wordt geleverd met een afstandsbediening. Het is daarnaast ook mogelijk om het toestel te bedienen via de DRU Fire App (beschikbaar voor iOS en Android). In de gebruikershandleiding wordt de bediening van het toestel, de werking van de afstandsbediening en de DRU Fire App beschreven.

Het toestel kan middels een domotica systeem worden bediend, zie paragraaf 6.2.

Voor de installateur is er een service menu in de DRU Fire App (beschikbaar voor iOS en Android) waarin data van het toestel uitgelezen kan worden (zie paragraaf 6.1.3).

!Let op

- Ontsteek het toestel in geen geval voordat het volledig gastechnisch, elektrotechnisch en afvoertechisch is geïnstalleerd.
- Voor een toestel uitgevoerd met het CM-systeem gelden tevens de voorschriften uit de daarbij behorende installatiehandleiding.

6.1 Afstandsbedieningen

6.1.1 Afstandsbediening

Ga als volgt te werk voor het gebruiksklaar maken van de afstandsbediening:

- Plaats twee type AA batterijen in de batterijhouder van de afstandsbediening.
- !Tip Na het plaatsen van de batterijen wordt het versienummer van de software op de afstandsbediening kortstondig getoond op het display.
- Op het display van de afstandsbediening staat nu de melding 'BND' en het Bluetooth icoon knippert. De afstandsbediening is nu klaar om te gekoppeld te worden met het toestel. Zie de gebruikershandleiding indien de afstandsbediening niet in 'BND' modus staat.
- Maak het toestel kortstondig spanningsvrij door de stekker uit de toestelregelunit te verwijderen en weer terug te plaatsen.
- !Tip Na het kortstondig spanningsvrij maken van het toestel is het gedurende 5 minuten mogelijk om de afstandsbediening te koppelen met het toestel.
- Druk de knoppen 'ontsteken' en 'uitschakelen' gedurende 1 seconde gelijktijdig in.
- Bij het succesvol koppelen brandt het Bluetooth icoon continu en wordt de huidige kamertemperatuur en de mogelijkheid tot ontsteken getoond.
- !Tip Alle functies van de afstandsbediening worden uitgelegd in de gebruikershandleiding.

6.1.2 DRU Fire App - Gebruiker

De DRU Fire App is beschikbaar voor iOS en Android devices. Ga voor het koppelen van de App met het toestel als volgt te werk:

- !Tip Er dient altijd een actieve koppeling te zijn met de afstandsbediening alvorens een device met App gekoppeld kan worden met het toestel.
- Download de App en zorg dat Bluetooth is ingeschakeld op het te koppelen device.
- Open de DRU Fire App en volg de stappen in de App.
- !Tip De App gebruikt bij de thermostaatfunctie de temperatuursensor van de afstandsbediening. Voor een juiste werking dient de afstandsbediening binnen bereik en in de zelfde ruimte als het toestel aanwezig te zijn.

6.1.3 DRU Fire App – Service

Naast de normale bedieningsmogelijkheden bevat de App ook een service menu voor dealers en servicemonteurs waarin onder andere de huidige status van de haard, het aantal branduren, het totale aantal foutmeldingen en de laatste 20 foutmeldingen uitgelezen kunnen worden.

Voor deze functionaliteit is een account nodig. Neem hiervoor contact op met DRU Customer Service.

6.2 Bedraad domotica-systeem

(indien van toepassing)

Het toestel kan naast bediening door middel van de afstandsbediening en de DRU Fire App ook via een externe bron worden bediend. Een bedraad domotica-systeem kan direct worden aangesloten op de ontvanger (Bijlage 3, afb. 36 (D)).

- !Tip**
- Het bedraad aansluiten van een domotica-systeem op de ontvanger werkt met een gelijkspanning van 0-10V (Bijlage 3, afb. 37). Door de hoogte van de spanning te meten, weet de ontvanger in welke stand het toestel geschakeld moet worden. Grafiek 9.1 geeft de relatie tussen de spanning, de hoogte van de vlam en het aantal branders (1 of 2) weer.
 - Wanneer het toestel aangestuurd wordt door middel van een domotica-systeem kan de bediening op elk moment worden overgenomen door de afstandsbediening en/of de DRU Fire App. Na overname van de afstandsbediening en/of App dient het domotica-systeem terug gezet te worden naar de nulstand (0V) voordat aansturing van het toestel hiermee weer mogelijk is.

!Let op Een spanning hoger dan 10V schaadt de ontvanger.

Ga als volgt te werk bij het aansluiten van het domotica-systeem op de ontvanger:

- Sluit het 0-10VDC signaal aan op aansluiting (D), waaraan een zwarte (-) en een gele (+) draad gekoppeld zijn (Bijlage 3, afb. 36 (D))
- Activeer de domotica functionaliteit in het servicemenu van de DRU Fire App door de parameters van functie '42003 Domotica Activeren' te wijzigen van 0 naar 14.
- Schakel de branders uit met behulp van het domotica-systeem.
- Meet het voltage op contact D. Indien er $\geq 1,0V$ gemeten wordt dient er een $2200\Omega \geq 0.25W$ weerstand (D^R) over contact D geplaatst te worden.

!Let op Sluit geen weerstand aan wanneer er $< 1,0V$ gemeten wordt.

7. Eindcontrole

Ter controle van een goede en veilige werking van het toestel dienen onderstaande controles vóór ingebruikname te worden uitgevoerd.

7.1 Gasdichtheid

- !Let op** Alle aansluitingen dienen gasdicht te zijn. Controleer de aansluitingen op gasdichtheid. Het gasregelblok mag aan een druk van maximaal 50 mbar blootgesteld worden.

7.2 Gasdruk/voordruk

De branderdruk is fabrieksmatig afgesteld; zie typeplaatje.

- !Let op** De voordruk in huisinstallaties dient gecontroleerd te worden, omdat deze onjuist kan zijn.
- Controleer de voordruk. Zie Bijlage 3, Afb 38 (P1) voor de meetnippel op het gasregelblok.
 - Neem contact op met het energiebedrijf als de voordruk te hoog is.
 - Als de voordruk te laag is, controleer deze bij de gasmeter. Neem contact op met het energiebedrijf als de druk bij de gasmeter ook te laag is.

7.3 Ontsteking hoofdbrander

Zie voor het ontsteken van de hoofdbrander de Gebruikershandleiding.

7.3.1 Eerste keer ontsteken van het toestel na installatie of na werkzaamheden aan het toestel

!Let op

- Ontsteek ter controle het toestel zonder ruit na installatie of werkzaamheden.
- Ontlucht de gasleiding indien nodig.

Ga als volgt te werk:

1. Neem de ruit uit het toestel (zie hoofdstuk 5).
2. Ontsteek het toestel door middel van de afstandsbediening of DRU Fire App. Zie paragraaf 3.4 voor een stap voor stap beschrijving van het ontstekingsproces. (Ga naar stap 11 indien de brander blijft branden).

Indien de hoofdbrander niet ontsteekt:

3. Reset het systeem door middel van de afstandsbediening of DRU Fire App.
4. Herhaal de ontstekingsprocedure totdat de hoofdbrander succesvol ontsteekt.

!Let op

Wanneer het toestel na drie mislukte startpogingen niet ontsteekt gaat deze voor 30 minuten in hard lock-out om een gevaarlijke ophoping van gas te voorkomen. Zorg dat er geen gas meer in het toestel aanwezig is voordat er een nieuwe ontsteekpoging wordt gedaan.



Raadpleeg het schema met foutmeldingen wanneer het ontsteken na enkele pogingen niet lukt (zie Bijlage 1: Storingen).

5. Controleer de vlamoverloop op de hoofdbrander en controleer of de hoofdbrander blijft branden (ga naar stap 11 indien de brander blijft branden).

Indien de hoofdbrander NIET blijft branden:

6. Monteer de ruit.
7. Reset het systeem door op de afstandsbediening de knoppen 'ontsteken' en 'uitschakelen' gelijktijdig in te drukken.
8. Ontsteek nu de hoofdbrander en controleer of deze blijft branden (Ga naar stap 11 indien de brander blijft branden).

!Let op

Beperk de ontstekingspogingen met gemonteerde ruit tot MAXIMAAL 1 ontsteekpoging. Zorg dat er geen gas meer in het toestel aanwezig is voordat er een nieuwe ontsteekpoging wordt gedaan.

Indien de hoofdbrander wederom NIET blijft branden:

9. Schakel het toestel uit.
10. Raadpleeg het schema met foutmeldingen (zie Bijlage 1: Storingen) (Ga naar stap 1 nadat de storing is verholpen).

Indien de hoofdbrander WEL blijft branden:

11. Maak de ruit schoon voor de eerste ingebruikname zoals beschreven in de gebruikershandleiding. Monteer vervolgens de ruit zoals beschreven in hoofdstuk 5.
12. Herhaal de ontstekingsprocedure enkele malen en voer de controles uit zoals beschreven in paragraaf 7.3.2.
13. De hoofdbrander dient bij elke ontsteekpoging vlot te ontsteken en moet blijven branden.
14. Maak de ruit schoon na de eerste keer stoken zoals beschreven in de gebruikershandleiding.

!Let op

Wacht altijd 5 minuten met het opnieuw ontsteken van het toestel.

Zet het toestel bij de eerste keer stoken op volstand. Tijdens het stoken kan het vlambeeld beïnvloed worden en een onaangename geur ontstaan door het uitdampen van vluchtige componenten. Dit proces kan meerdere uren in beslag nemen. Ventileer de ruimte goed en verwijder huisdieren uit de ruimte (Zie hoofdstuk 3 van de Gebruikershandleiding).

7.3.2 Ontsteking brander(s)

- !Let op**
- Het ontstekingsmechanisme moet de hoofdbrander(s) binnen enkele seconden en zonder ploffen laten ontsteken.
 - De hoofdbrander(s) dient vloeiend, zonder ploffen en over de volledige brander te ontsteken en blijven branden.
 - De tweede brander (indien van toepassing) dient vloeiend over de hele lengte van de brander(s) te ontsteken en blijven branden.
 - Wanneer het toestel na drie mislukte startpogingen niet ontsteekt gaat deze voor 30 minuten in hard lock-out om een gevaarlijke ophoping van gas te voorkomen. Zorg dat er geen gas meer in het toestel aanwezig is voordat er een nieuwe ontsteekpoging wordt gedaan. Ontsteek het toestel als bij een eerste ontsteking zoals beschreven in paragraaf 10.3.1.

➤ Controleer het juist ontsteken van de hoofdbrander vanuit koude toestand.

!Tip Wanneer er vonken tussen de elektrodes van het ontstekingsmechanisme worden waargenomen dient de hoofdbrander binnen enkele seconden te ontsteken.

!Let op Wanneer er GEEN vonken worden waargenomen is het NIET toegestaan verder te gaan met de procedure. Raadpleeg het schema met foutmeldingen (Bijlage 1: Storingen).

7.4 Vlambeeld

Bij de eerste keer stoken wordt het vlambeeld onder andere beïnvloed door het uitdampen van bijvoorbeeld vluchtige componenten uit verf en andere materialen. Bij een koude start dient het toestel altijd eerst op temperatuur te komen voordat het vlambeeld beoordeeld kan worden.

!Tip Het vlambeeld en een goed vlamoverloop kunnen alleen beoordeeld worden bij een gemonteerde en/of gesloten ruit.

➤ Controleer of het vlambeeld goed is.

➤ Raadpleeg het schema met foutmeldingen (Bijlage 1: Storingen) als het vlambeeld niet goed is.

8. Onderhoud

Het toestel dient eenmaal per jaar door een vakbekwaam installateur op het gebied van gasverwarming en elektriciteit te worden gecontroleerd, gereinigd en indien nodig gerepareerd te worden.

- !Let op**
- Sluit de gaskraan voor het starten met de onderhoudswerkzaamheden.
 - Maak het toestel spanningsvrij voor het starten met de onderhoudswerkzaamheden.
 - Controleer de gasdichtheid na reparatie.

!Let op Een RVS-concentrisch systeem mag onder geen beding (inwendig) gereinigd worden met bijv. een stalen borstel of metalen spons. Dit beschadigt de oxidehuid waardoor er putcorrosie en/of lekkage van het systeem kan ontstaan.

➤ Reinig indien nodig de ruit(en).

- !Let op**
- Reinig een ruit alleen wanneer deze op kamertemperatuur is.
 - Gebruik het toestel nooit bij een gebroken en/of gescheurde ruit.
- !Let op**
- Voorkom het beschadigen van de ruit(en).
 - Vermijd/verwijder vingerafdrukken op de ruit(en), omdat deze inbranden.
 - Reinig de ruit(en) zoals beschreven in de gebruikershandleiding.
 - Verwijder aanslag regelmatig, omdat deze kan inbranden.

➤ Inspecteer het verbrandingsgasafvoersysteem.

!Let op Er dient altijd een eindcontrole uitgevoerd te worden.

➤ Voer de controle uit zoals beschreven in hoofdstuk 7.3.1.

9. Oplevering

Maak bij de oplevering de gebruiker vertrouwd met het toestel en de bediening hiervan. In de gebruikershandleiding worden alle voor de gebruiker relevante punten stap voor stap uitgelegd, maar dit zal een aandachtige en persoonlijke instructie nooit overtreffen.

!Let op Laat de gebruiker bij storingen/slecht functioneren onmiddellijk de gaskraan sluiten en contact opnemen met een vakbekwaam installateur ter voorkoming van onveilige situaties.

- Instrueer de gebruiker over het toestel, de afstandsbediening en de DRU Fire App.
- Overhandig de gebruiker de handleidingen (alle handleidingen dienen bij het toestel bewaard te blijven).
- Belangrijke punten ten behoeve van de veiligheid om de gebruiker bekend mee te maken:
 - Het openen en sluiten van het bedieningsluik
 - De werking en locatie van de gaskraan
 - De locatie van de 230 Volt aansluiting.
- Informeer de gebruiker over de volgende zaken:
 - Ter voorkoming van scheuren dient een boezem van steenachtige materialen of afgewerkt met stucwerk vóór ingebruikname minimaal 6 weken te drogen.
 - Het schoonmaken van de ruit(en).
 - Bij een oplevering van een toestel uitgevoerd met een DRU CM-systeem bevat de Installatiehandleiding hiervan extra informatie.

10. Storingen

Bijlage 1 geeft een overzicht van storingen die kunnen optreden, de mogelijke oorzaak en de oplossing.

11. Onderdelen

Voor de optimale werking en veiligheid van het toestel is het van belang om uitsluitend door DRU erkende onderdelen te gebruiken. Vervangende onderdelen zijn verkrijgbaar via de officiële DRU Service website of bij een erkende DRU-dealer. Het gebruik van niet-erkende onderdelen leiden tot verval van garantie.

12. End of life / Recycling

Aan het einde van de gebruikscyclus dient het toestel ingeleverd te worden bij een hiervoor erkend inzamelpunt. Volg bij het afvoeren/recyclen de hiervoor geldende nationale- en lokale wet- en regelgeving. Neem bij twijfel contact op met de lokale instanties over de beschikbare mogelijkheden.

- !Let op**
- Demonteer en/of verwijder het toestel alleen nadat deze is afgekoeld naar kamertemperatuur, volledig spanningsloos is gemaakt en is afgesloten van de gastoevoer.
 - De ruit in het toestel is gemaakt van keramisch hittebestendig materiaal en kan daarom niet bij een recyclingpunt voor glas ingeleverd worden.

Bijlage 1 Storingen

Foutmeldingen			
Foutcode	Probleem	Mogelijke oorzaak	Oplossing
F01 E00	Communicatie verlies tussen ontvanger (DFGT) en controller (ESYS)	Communicatiekabel heeft geen contact	Sluit de communicatiekabel juist aan
		Communicatiekabel defect	Vervang communicatiekabel
F01 E00	Storing Eco Glow® component(en)	Defecte LED unit	Vervang LED unit
		Defecte LED driver	Vervang LED driver
F02 E00	Ontvanger (DFGT) oververhit (>70°C)	Slechte ventilatie bij ontvanger	Verbeter ventilatie bij ontvanger
		Ontvanger maakt contact met hete delen	Maak de ontvanger vrij van het contact met hete delen
F03 E00	Storing NTC-sensor	NTC sensor onjuist aangesloten	Sluit de NTC sensor aan op de juiste manier
		NTC sensor defect	Vervang de NTC sensor
F08 E01 E27	Geen ionisatie	Geen vonken	Controleer de afstand tussen de elektroden (3-4 mm)
			Vervang de elektroden
		Geen gas	Controleer de gastoevoer
			Bij PowerVent®: controleer of de gasklep opent
		Slecht vlamoverloop hoofdbrander	Controleer de plaatsing van de stammen en/of chips
			Verwijder aanwezig stof uit de branderpoorten
		Geen goede vlam onder ionisatiepen (verstikkende vlam)	Controleer of de ruit(en) juist zijn gemonteerd
			Monteer de restrictie en luchtremplaat zoals beschreven
			Bij PowerVent®: Controleer druk instellingen
F08 E01 E02 E27	Geen ionisatie / valse ionisatie	Ionisatiepen onjuist gepositioneerd	Potitioneer op de juiste manier
		Ionisatiepen geblokkeerd	Meet ionisatie stroom > 0 < 1,8 µA Verwijder eventuele blokkade van vermiculiet en/of chips
		Ionisatiepen defect	Meet ionisatie stroom Vervang ionisatiepen wanneer 0 µA
F08 E03	High limit error	High limit brug defect	Plaats High limit brug op de controller
F12 E12	EEPROM fout	Controller defect	Vervang controller
F12 E13	Toestel staat in lock-out	Binnen 15 minuten 6 reset pogingen	Kan na 30 minuten worden gereset
F13 F14 E01 E27	Vlamverlies (geen ionisatie) Alleen hoofdbrander (F13) / Hoofdbrander + 2e brander (F14)	Kortsluiting op de ionisatiepen	Maakt de ionisatiepen vrij van chips, vermiculiet of gloeimateriaal
		Ionisatiestroom kritisch (18 µA)	Verhoog ionisatiestroom tot ≥ 18 µA door herschikken vermiculiet, verwijderen van chips en stof uit branderpoorten
		Verstikking in het concentrisch systeem	Controleer het concentrisch systeem
			Controleer afstelling toestel
		Verstikking bij gebruik van PowerVent®	Controleer de drukinstelling van het PowerVent® systeem

Foutmeldingen

Foutcode	Probleem	Mogelijke oorzaak	Oplossing
		24-uurs controle regeling (alleen F13)	Reset met afstandsbediening
		Gas weggevallen	Herstel de gastoevoer
		Gasregelblok defect	Vervang het gasregelblok
F15 E09	Geen verbinding tussen controller (ESYS) en gasregelblok	Controller los geschoten/verkeerd gemonteerd	Monteer controller op de juiste manier
		Controller verkeerd gemonteerd	Monteer controller op de juiste manier
		Pennen van de connector op het gasregelblok verbogen	Buig deze recht
F15 E04	APS storing	APS brug defect	Plaats APS brug op de controller
F15 E99	Fout in bedradingsaansluiting	Controller is verkeerd aangesloten	Sluit de bedrading van de controller op de juiste manier aan
F15 E04	Ventilator PowerVent® gaat niet aan, toestel vonkt niet	Ventilator is defect	Vervang de ventilator
	Ventilator PowerVent® gaat aan, toestel vonkt niet	Lekkende drukverschilslangen	Vervang/repereer aansluitingen en/of slangen
		Drukverschilsensor defect	Vervang drukverschilsensor
		Aanstuursignaalkabel defect	Vervang de aanstuursignaalkabel
		Defect- en/of lekkage in het concentrisch systeem	Controleer het concentrisch systeem op lekkage en defecten Repareer indien nodig
F16 E21 E25	Hardware Fout controller (ESYS)	Controller defect	Vervang controller
F17	Hardware Fout controller (ESYS)	Controller defect	Vervang controller
F18 E30	Controller (ESYS) wordt niet vrijgegeven	Controller staat in hard-lockout	F18/E30 kan na 30 min met netspanning op het toestel worden gereset
LOST F05	Communicatie verlies tussen zender en ontvanger (DFGT)	Zender is buiten bereik van ontvanger	Breng de zender binnen het bereik van de ontvanger
		Obstakels tussen zender en ontvanger	Verwijder obstakels tussen zender en ontvanger
		Zendsterkte is te zwak	Controleer de zendsterkte (Gebruikershandleiding H. 5.2)
BND	Geen communicatie tussen afstandsbediening en ontvanger (DFGT)	Afstandsbediening en ontvanger zijn niet gekoppeld	Koppel de afstandsbediening met de ontvanger
		Afstandsbediening defect	Vervang afstandsbediening
Geen Foutcode	Het domotica systeem schakelt de branders niet volledig uit	Zwevende spanning ($\geq 1,0V$) op contact D	Sluit een weerstand aan over contact D (Installatiehandleiding H9.5)

Bijlage 2 Tabellen

Tabel 1: Meegeleverde onderdelen	
Onderdeel	Aantal
Installatiehandleiding	1x
Gebruikershandleiding	1x
Houtset / Kiezerset / Gebroken glasset	1x
Plaat rondom brander	4x
Gloeimateriaal	1x
Afstandsbediening	1x
Netsnoer NL of UK	1x
Bedieningsluik	1x
Reserve parkers tbv montage ruiten	nx
Keilbouten	2x (Tunnel 0x)
Zeskant moer M8	2x (Tunnel 0x)
Sluitring M8	2x (Tunnel 0x)
Knelkoppeling 15 mm x G3/8"	1x
Dopsleutel 8 mm	1x

Tabel 2: Technische gegevens (EN613:2021 / (EU)2015/1186)

Typeaanduiding(en)	Metro 200XT RCH, Metro 200XT Tunnel RCH				
Soort toestel	Inbouw				
Verbranding	Gesloten verbranding				
Type	C11, C31, C91, C12, C32*****				
Categorie	I2EK, I2ELL, I2H, I2E+, I2E, I2H, I3p*****				
Toestelaansluiting concentrisch systeem	200/130				
Toepasbare concentrische systemen	DRU LAS ES-I 200/130, DRU LAS ES-E 200/150/100, DRU LAS ES-I 150/100, DRU PV-I 100/60				
Uitvoering vlambeveiliging	Gescheiden ontsteek-/ionisatiepennen				
Atmosfeerbeveiliging	Nee				
Drukvereffeningsvoorziening	Drukvereffeningsluik				
Ventilatieopening boezem	520 cm ²				
Gassoort	Symbol	G25/G25.3*	G20	G31*****	Eenheid
Indirecte verwarmingsfunctionaliteit		Nee	Nee	Nee	
Directe warmteafgifte		15,8	16,7	15,4	kW
Indirecte warmteafgifte		-	-	-	kW
Uitstoot bij ruimteverwarming NO _x		114,8	119,9	61,5	mg/kWh _{input} (GCV)
Warmteafgifte					
Nominale warmteafgifte	P _{nom}	15,8	16,7	15,4	kW
Minimale warmteafgifte (indicatief)	P _{min}	7,2	8,9	7,3	kW
Technische gegevens					
Nominale belasting (Hs)		20,7	21,8	19,3	kW
Nominale belasting (Hi)		18,6	19,6	17,7	kW
Gasverbruik volstand		2237	2081	704	L/h
Gasverbruik kleinstand		1073	1138	360	L/h
Branderdruk volstand		18,0	14,3	25,3	mbar
Branderdruk kleinstand		4,3	4,4	6,7	mbar
Branderspuitstuk		2x Ø2,00 2x Ø1,80	2x Ø2,00 2x Ø1,80	2x Ø1,20 2x Ø1,25	mm
Kleinstelspuitstuk		-	-	-	mm
Rendementsklasse (EN613)		1	1	1	
Nuttig rendement (NCV)**					
Nuttig rendement bij nominale warmteafgifte	η _{th,nom}	90,1	90,3	95,7	%
Nuttig rendement bij minimale warmteafgifte (indicatief)	η _{th,min}	87,6	87,6	93,0	%
Aanvullend elektriciteitsverbruik					
Bij nominale warmteafgifte	e _{l,max}	0,0156	0,0156	0,0156	kW
Bij minimale warmteafgifte	e _{l,min}	0,0124	0,0124	0,0124	kW
In stand-bymodus	e _{l,SB}	0,0026	0,0026	0,0026	kW
Vermogens eis voor de permanente waakvlam					
Vermogens eis voor de permanente waakvlam (indien van toepassing)	P _{pilot}	-	-	-	kW
Energie-efficiëntie***					
Energie-efficiëntie-index	EEI	90	90	95	
Energie-efficiëntieklasse		A	A	A	
Type warmteafgifte/sturing kamertemperatuur					
Eentrapswarmteafgifte, geen sturing van de kamertemperatuur					Nee
Twee of meer handmatig in te stellen trappen, geen sturing van de kamertemperatuur					Nee
Met mechanische sturing van de kamertemperatuur door thermostaat					Nee
Met elektronische sturing van de kamertemperatuur					Ja
Met elektronische sturing van de kamertemperatuur plus dag-tijdschakelaar					Ja
Met elektronische sturing van de kamertemperatuur plus week-tijdschakelaar					Ja
Andere sturingsopties					
Sturing van de kamertemperatuur, met aanwezigheidsdetectie					Ja***
Sturing van de kamertemperatuur, met openraamdetectie					Ja***
Met de optie van afstandsbediening					Ja

* Dit toestel is geschikt voor G25.3 met de samenstelling volgens NTA 8837.

** Systeem rendement.

***(behaald) met behulp van domotica.

**** Regelschroef.

*****Categorieën C12 en C32 alleen in combinatie met DRU PV-I 100/60 (PowerVent®)

Tabel 3: Voordruk bij gebruik van G31				
Land	mbar			
NL / DK / FI / NO / SE / BA / GR	30			
FR / BE / IT / PT / ES / GB / IE / CH	37			
DE / LU	50			

G31 (Propan), categorie 3p, is alleen toegestaan in combinatie met een PowerVent® systeem.

Toelaatbaarheid en voorwaarden concentrisch systeem met geveldoorvoer

Tabel 4: Voorwaarden voor afstellen van het toestel					
G20/G25.3					
Totale aantal meters verticale pijplengte	Totale aantal meters horizontale pijplengte (exclusief geveldoorvoer)	Zie afbeelding	Luchtinlaatgeleider	Restrictieschuif	Afstand restrictie in mm
0.8 ¹⁾ - 4	0 - 4	5	N.V.T.	N.V.T.	N.V.T.

¹⁾ Minimum lengte

!Let op Bij geveldoorvoer uitsluitend een diameter van 200/130 gebruiken.

Tabel 5: Bepalen toelaatbaarheid concentrische systeem bij toepassing dakdoorvoer

G20/G25.3	Totale aantal meters horizontale pijplengte	Totale aantal meters verticale en/of schuine pijplengte											
		1 ¹⁾	2	3	4	5	6	7	8	9	10	11	12
geen bochten	0	A	A	A	A	A	A	A	A	A	A	A	A
2 bochten	0	A	A	A	A	A	A	A	A	A	A	A	A
	1		A	A	A	A	A	A	A	A	A	A	
	2			A	A	A	A	A	A	A	A		
	3				A	A	A	A	A	A			
	4					A	A	A	A				
	5												
3 bochten	0		A	A	A	A	A	A	A	A	A	A	A
	1			A	A	A	A	A	A	A	A	A	
	2				A	A	A	A	A	A	A		
	3					A	A	A	A	A			
	4						A	A	A				
	5												
4 bochten	0			A	A	A	A	A	A	A	A	A	A
	1				A	A	A	A	A	A	A	A	
	2					A	A	A	A	A	A		
	3						A	A	A	A			
	4							A	A				
	5												
5 bochten	-												

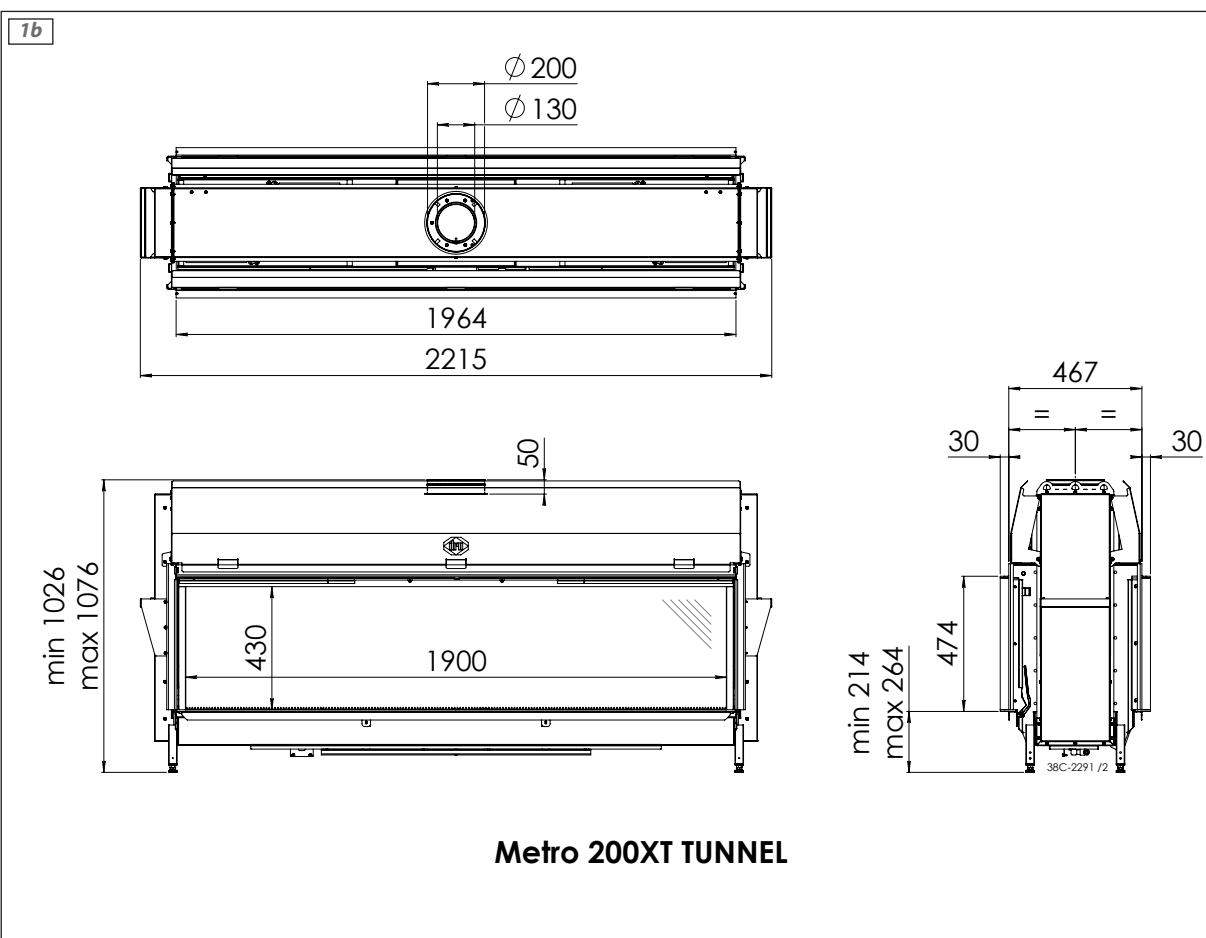
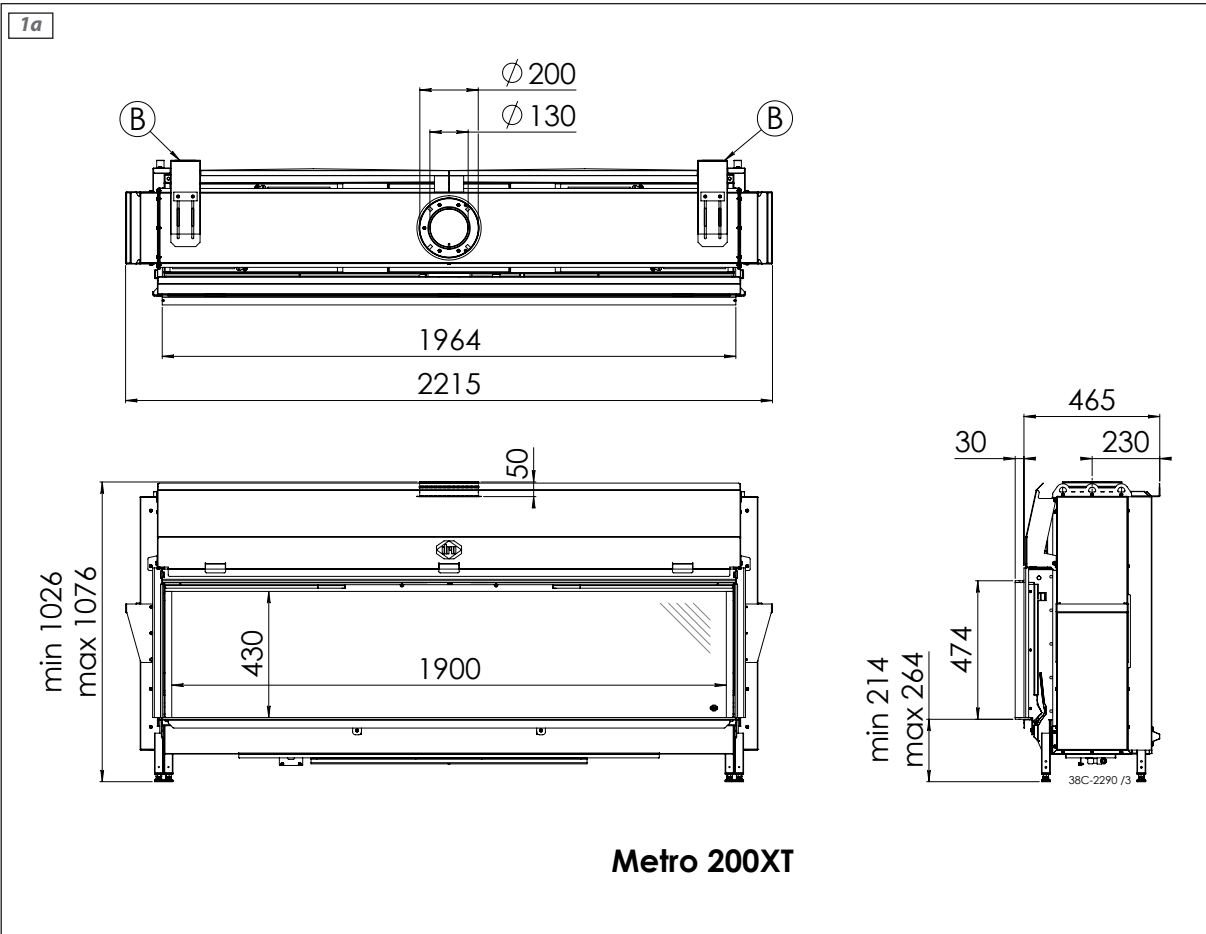
■ Situatie is niet toelaatbaar
¹⁾ minimale lengte

Tabel 6: Voorwaarden voor afstellen van het toestel bij toepassing van een dakdoorvoer

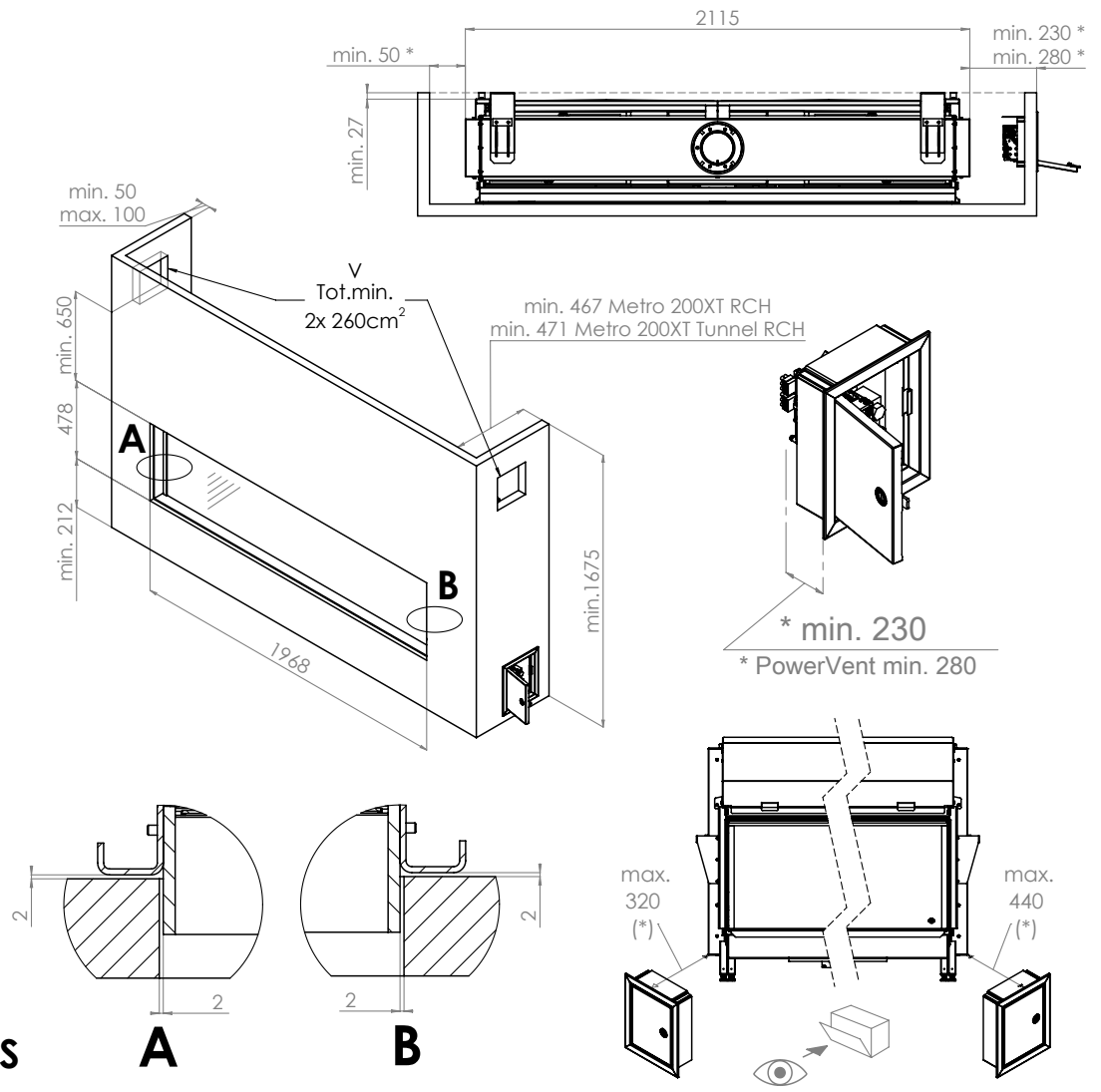
G20/G25.3			
Situatie	Luchtinlaatgeleider	Restrictieschuif	Afstand restrictie in mm
A	N.V.T.	N.V.T.	N.V.T.

- !Let op** Bij dakdoorvoer **zonder bochten** op het toestel eerst 0.8 meter concentrische systeem verticaal aansluiten met een diameter van 200/130 mm. Na de eerste 0,8 meter het concentrische systeem verjongen naar een diameter van 150/100 mm inclusief dakdoorvoer van 150/100 mm.
- !Let op** Bij dakdoorvoer **met bochten** op het toestel eerst 0.8 meter concentrische systeem verticaal aansluiten met een diameter van 200/130 mm. Het concentrische systeem uitvoeren met een diameter van 200/130 mm en direct na de laatste bocht het concentrische systeem verjongen in 150/100 mm inclusief dakdoorvoer van 150/100 mm.
- !Let op** G31 (Propana) is alleen toegestaan in combinatie met een PowerVent® systeem.

Bijlage 3 Afbeeldingen



2

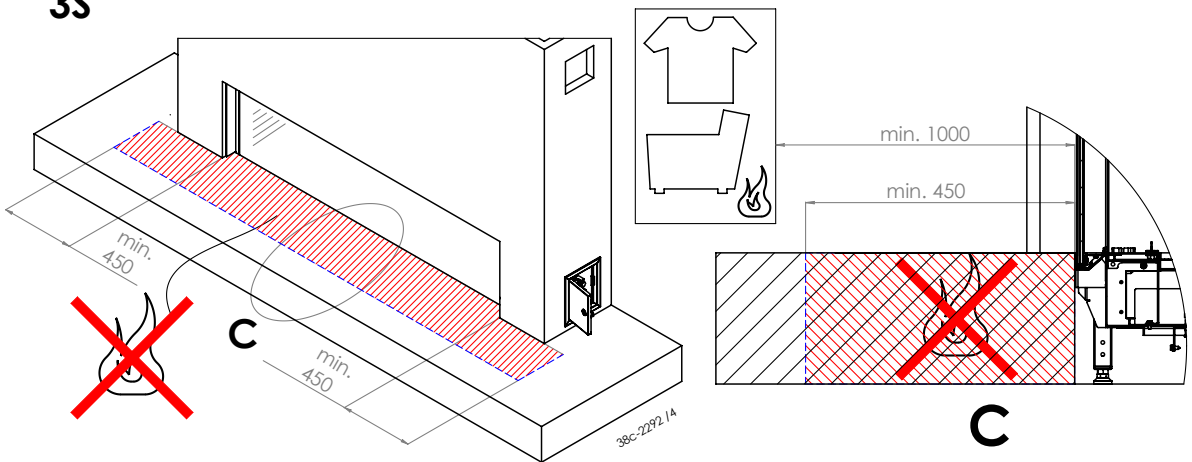


4S

A

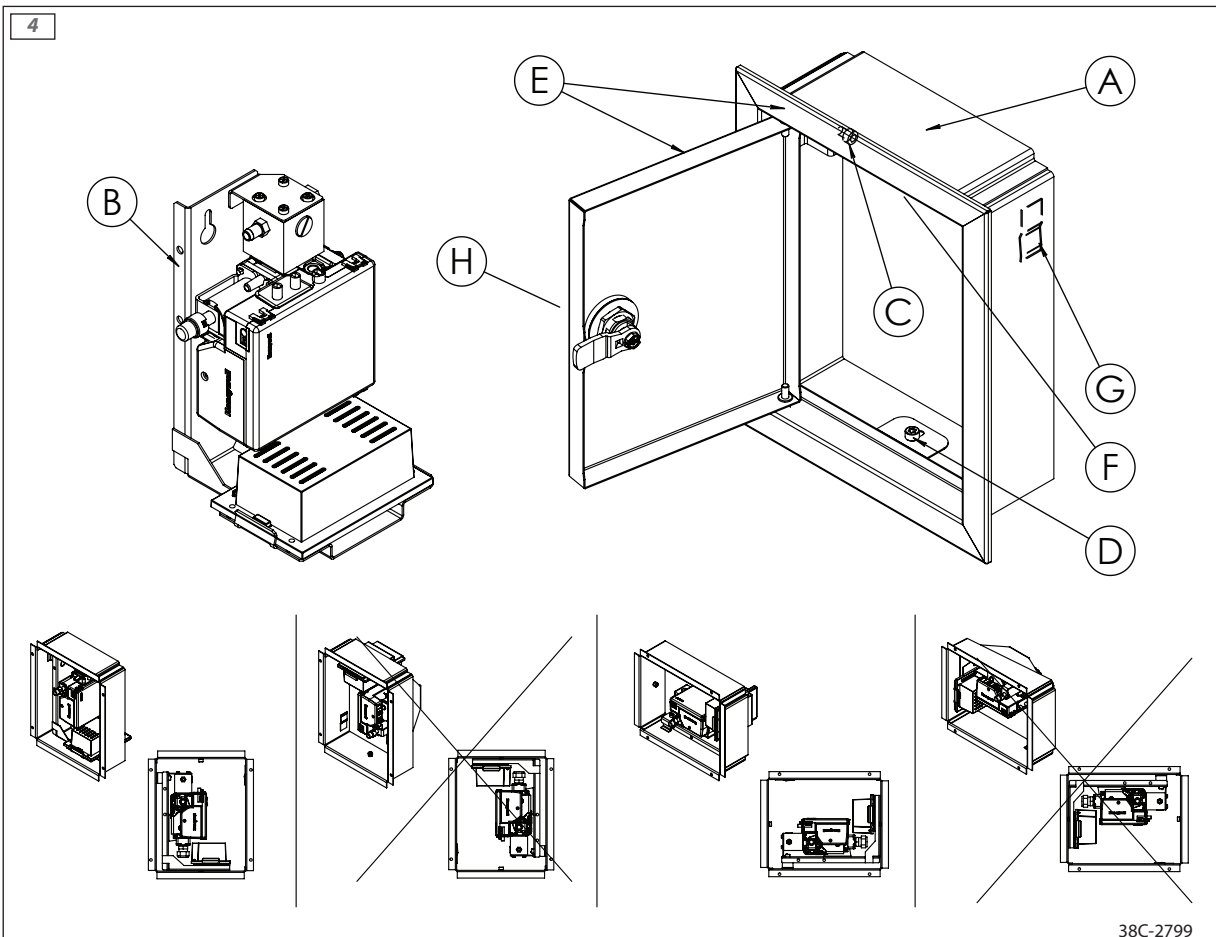
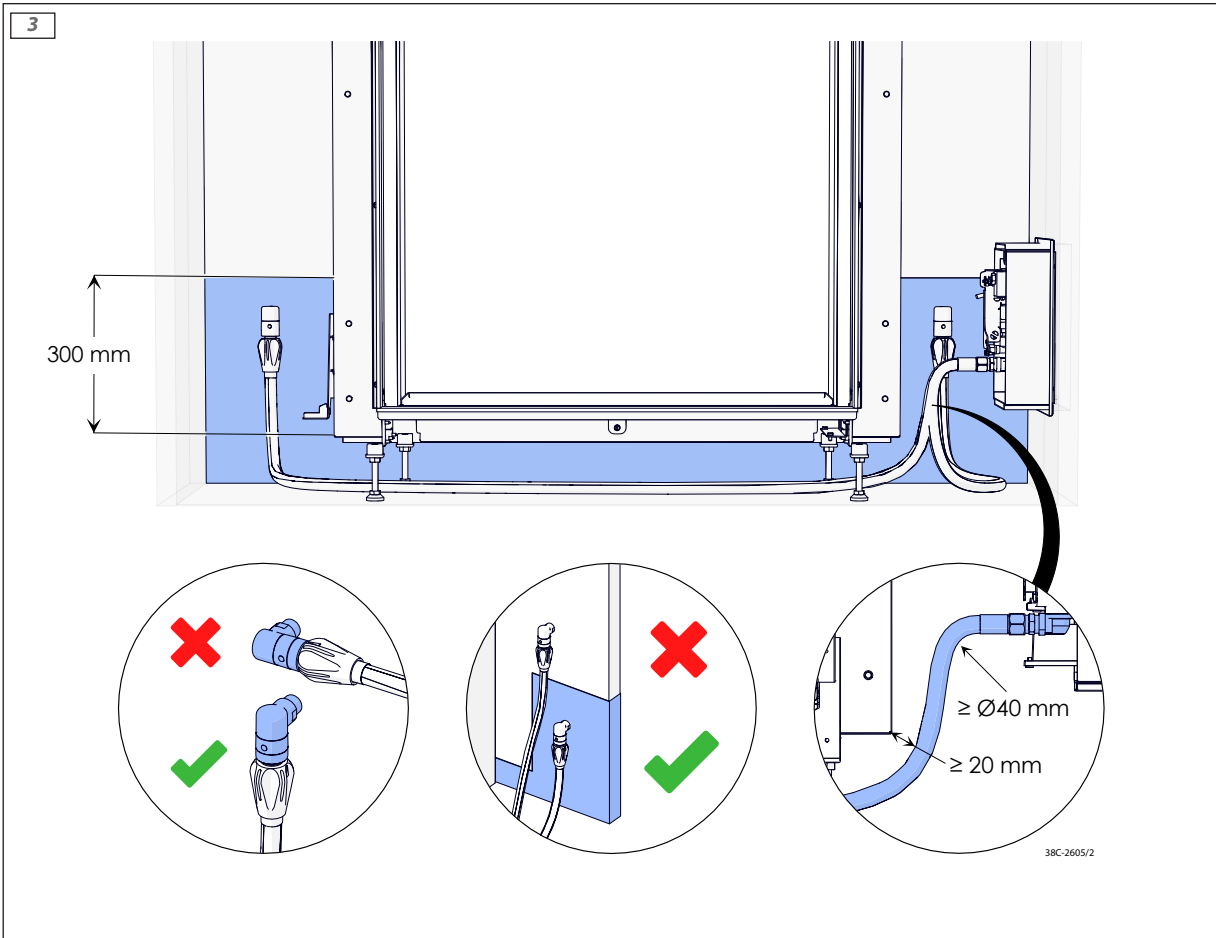
B

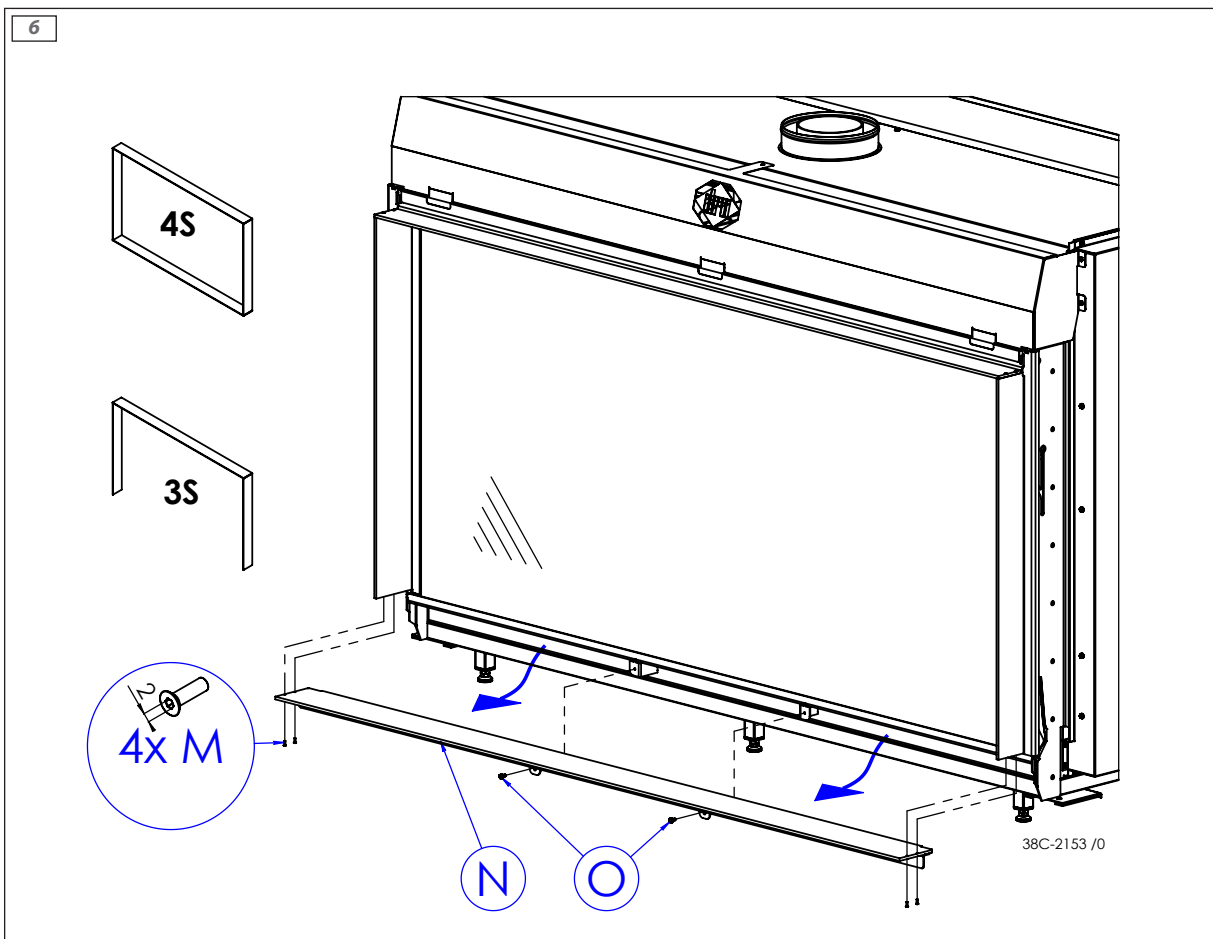
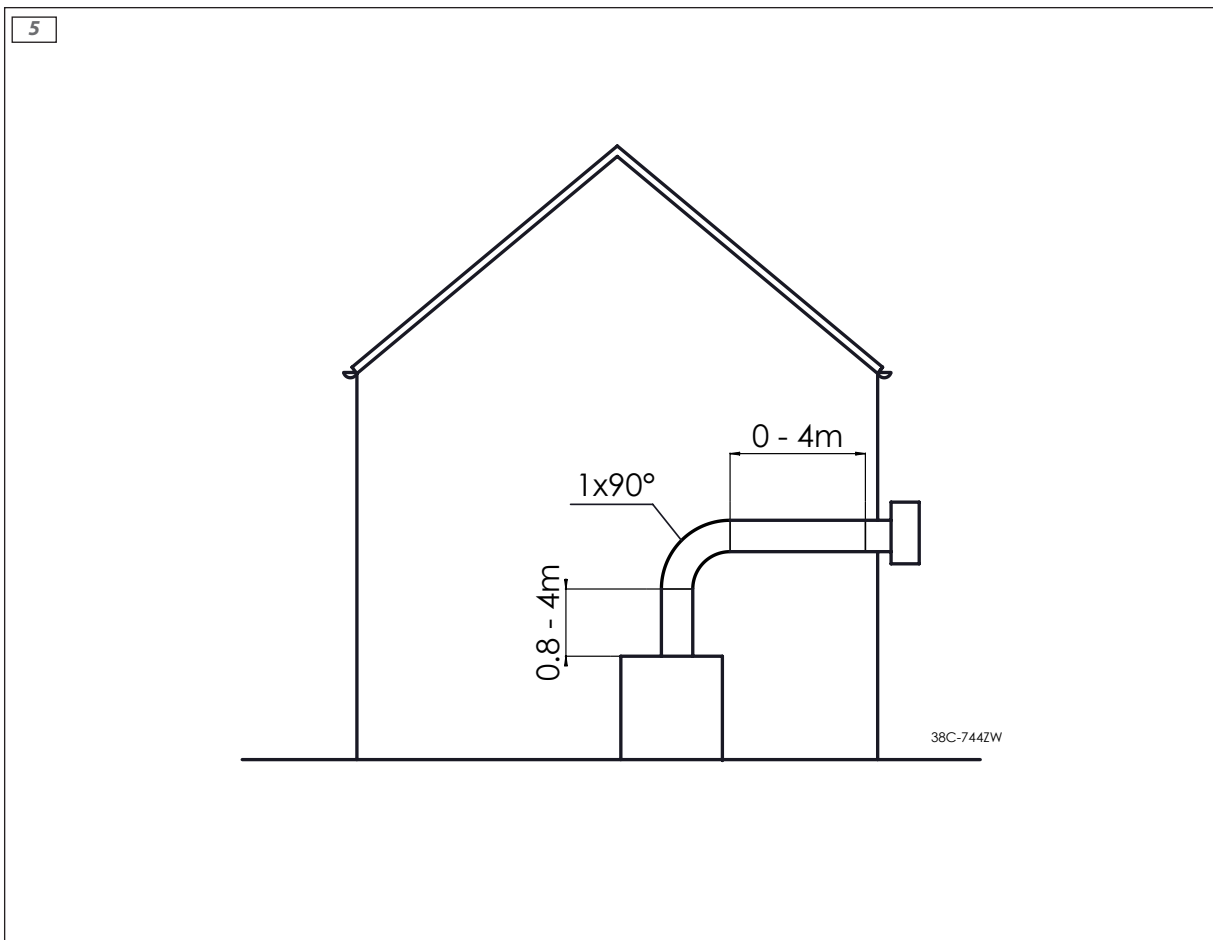
3S

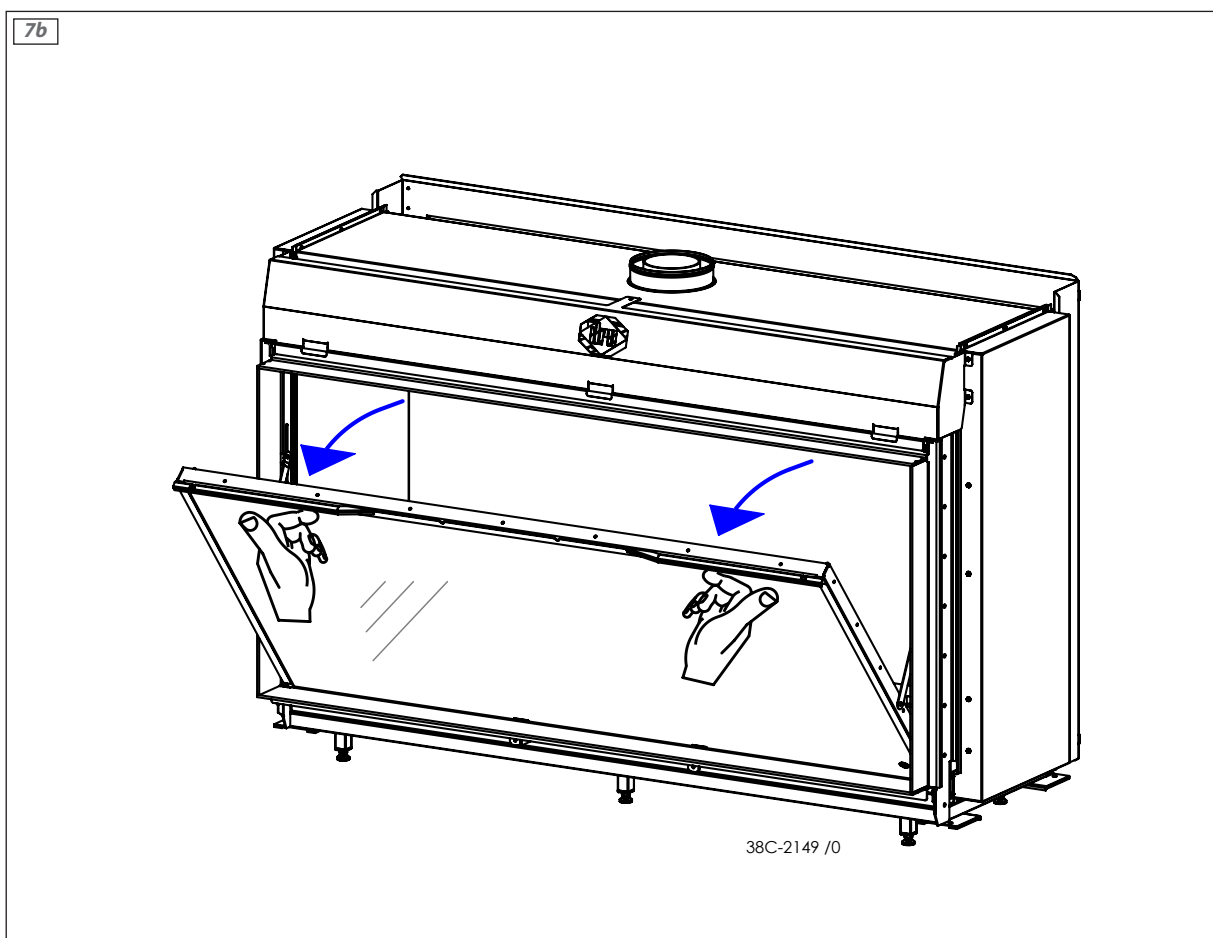
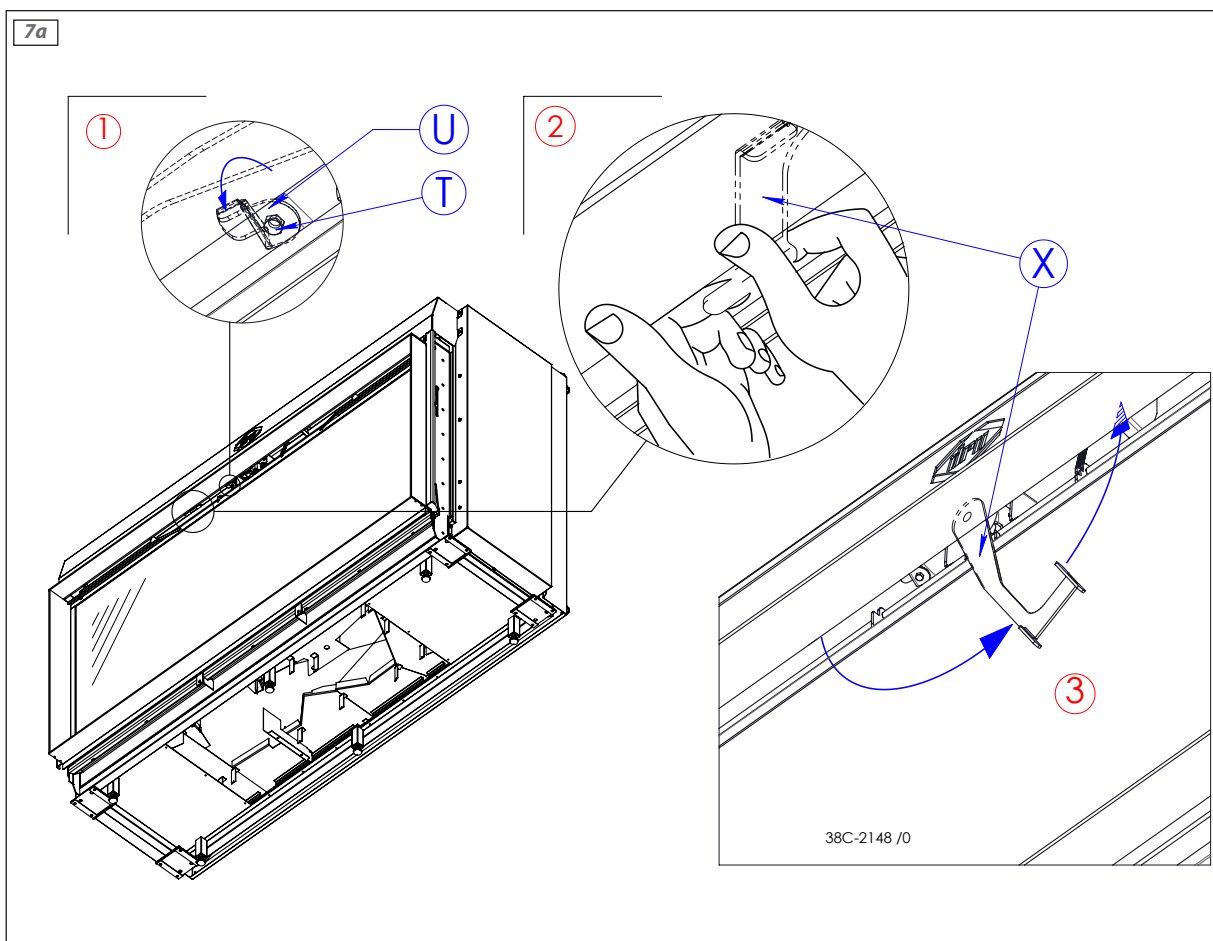


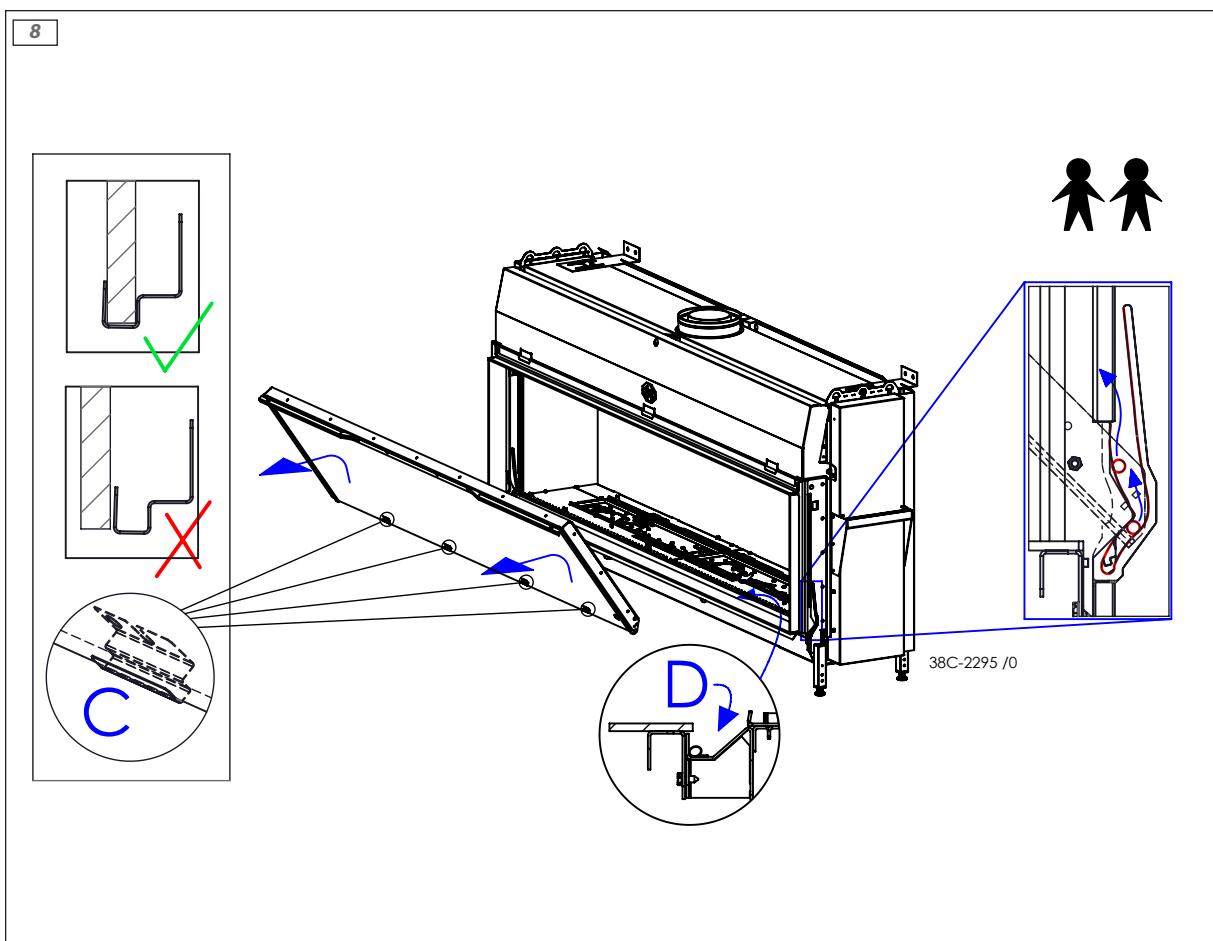
C

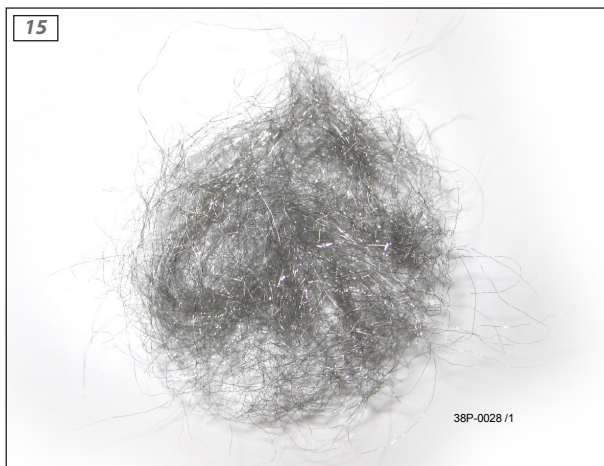
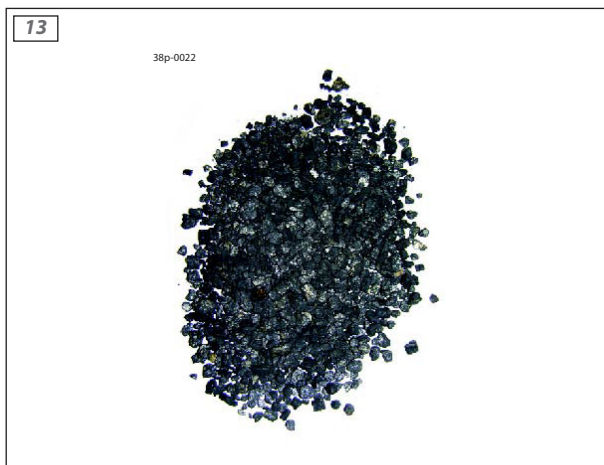
C











17



A

P1010 KL04

B

P0887 KL02

C

P1012 KL04



D

P1277 KL04

E

P0025 KL04

F

P1030 KL04

G

P1194 KL02

H

P1208 KL04



I

P0874 KL04

J

P0964 KL04

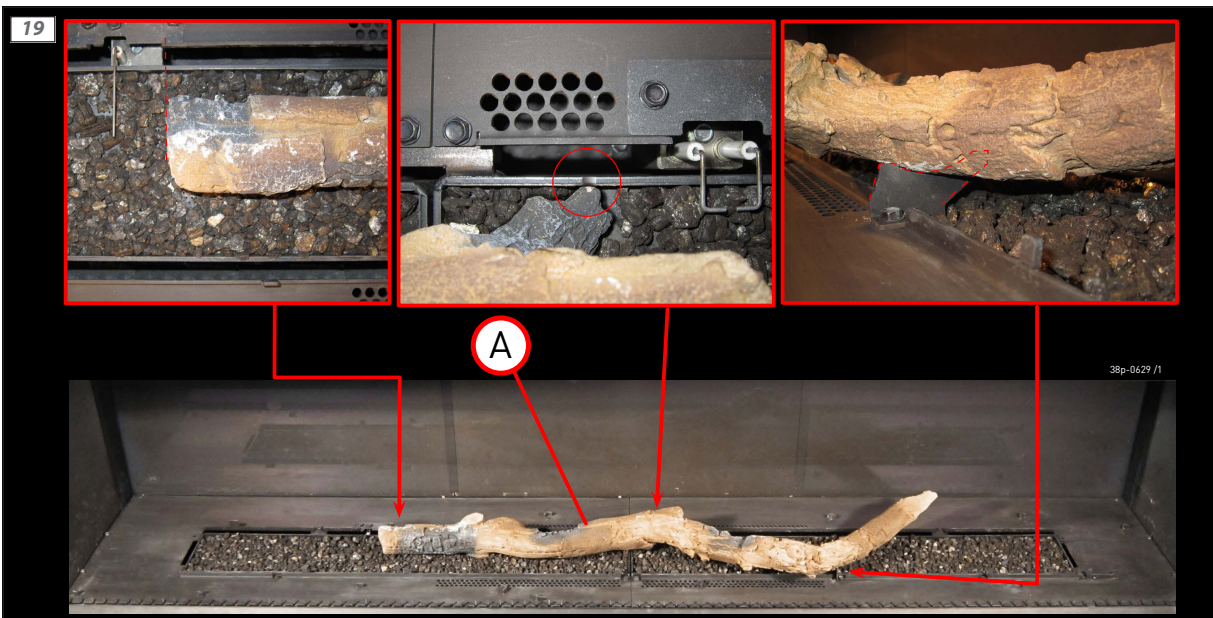
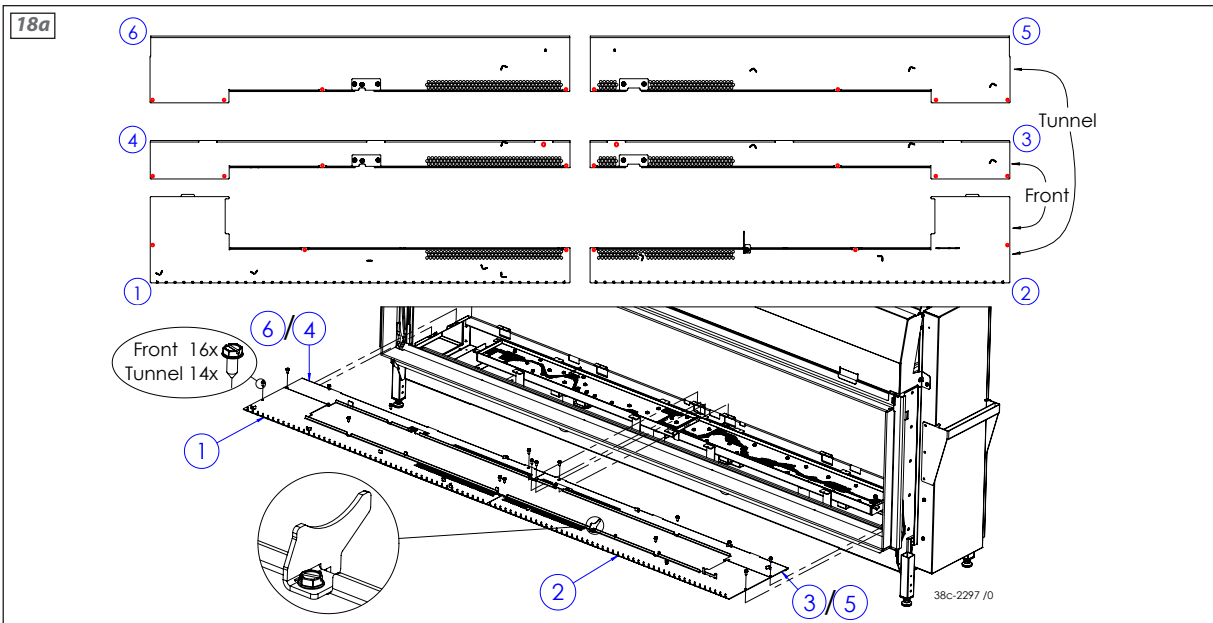
K

P0886 KL02

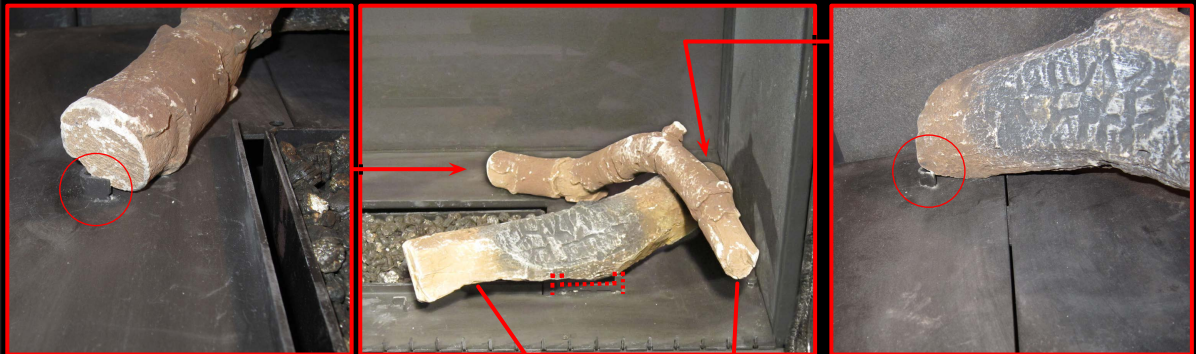
L

P1207 KL04

38P-0627/3



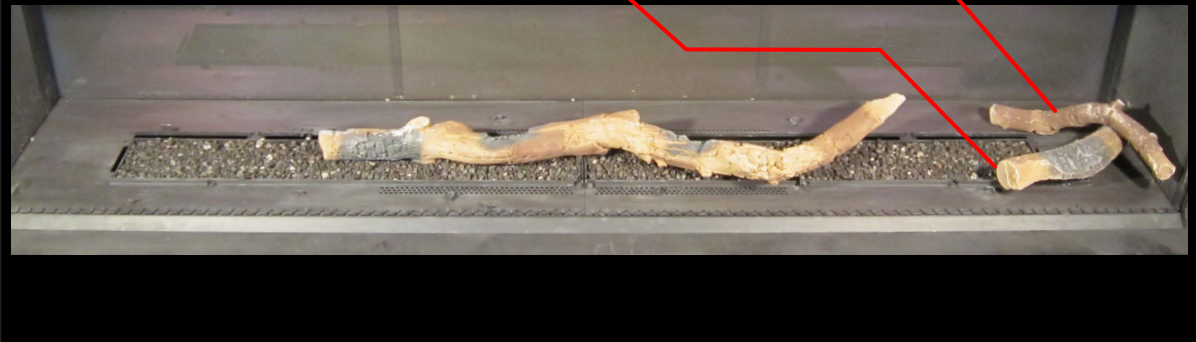
20



B

C

38p-0630 /1



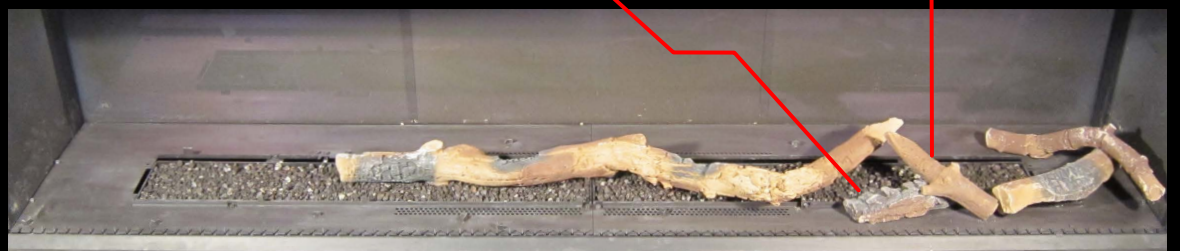
27

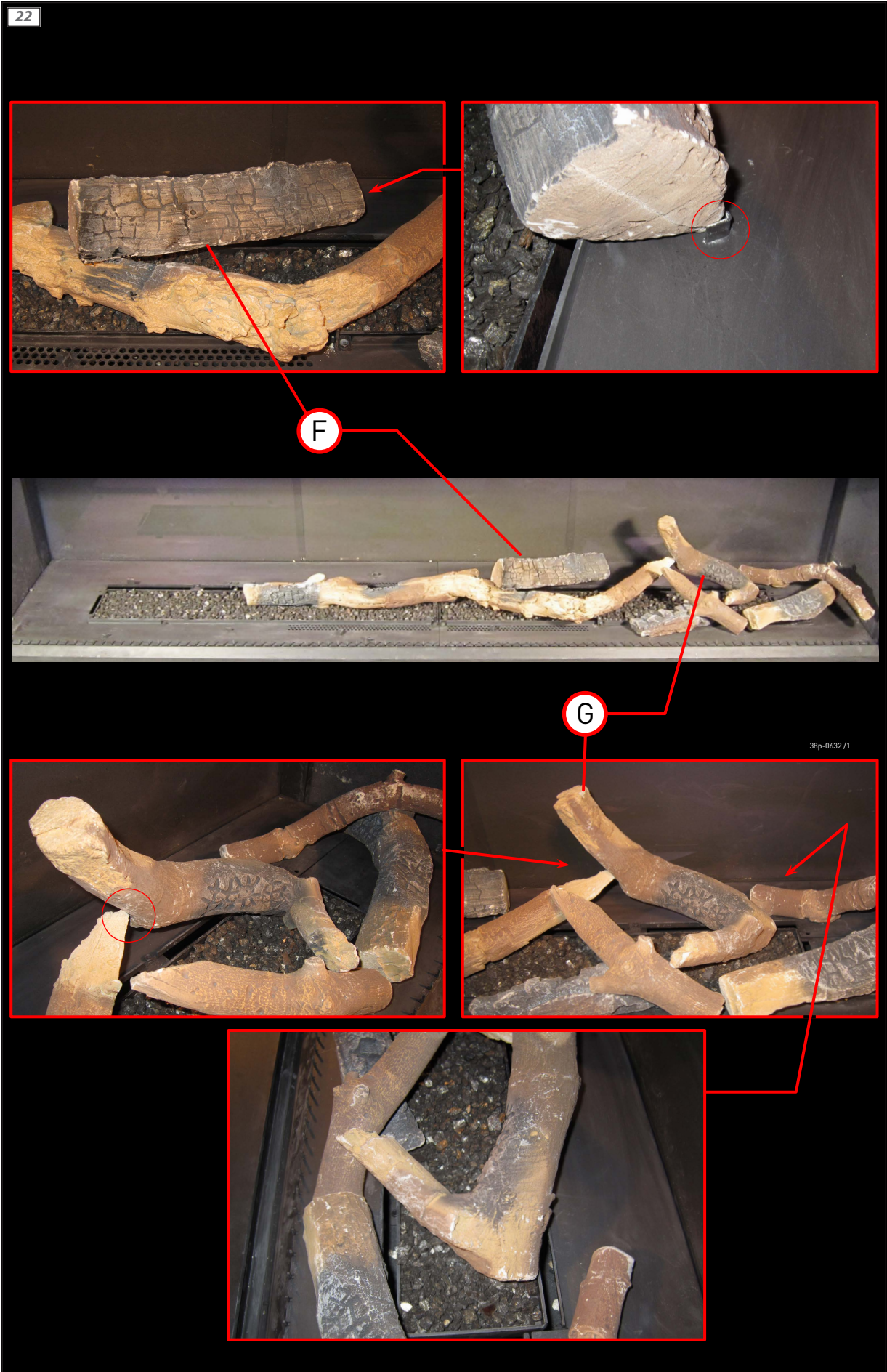


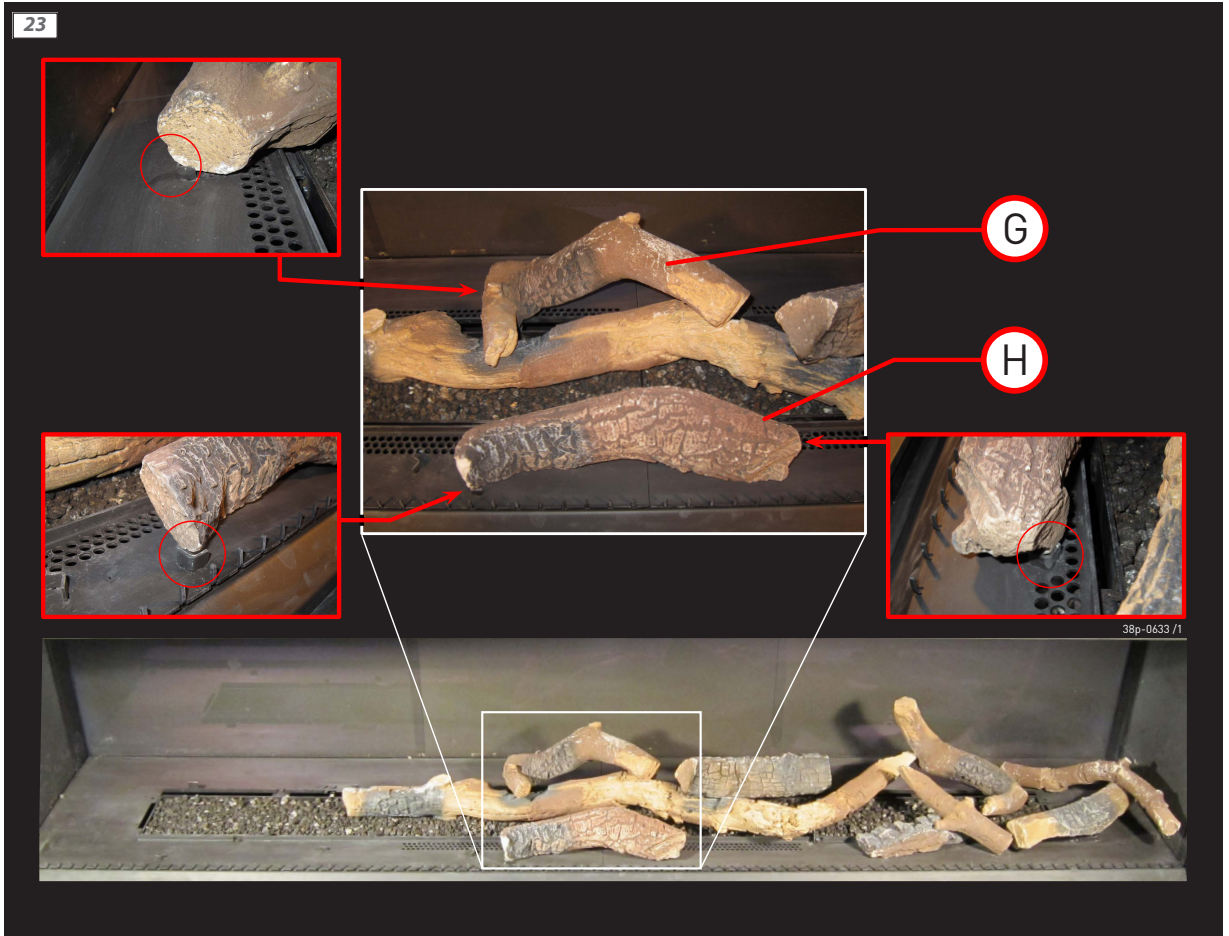
E

D

38p-0631 /0







25



26

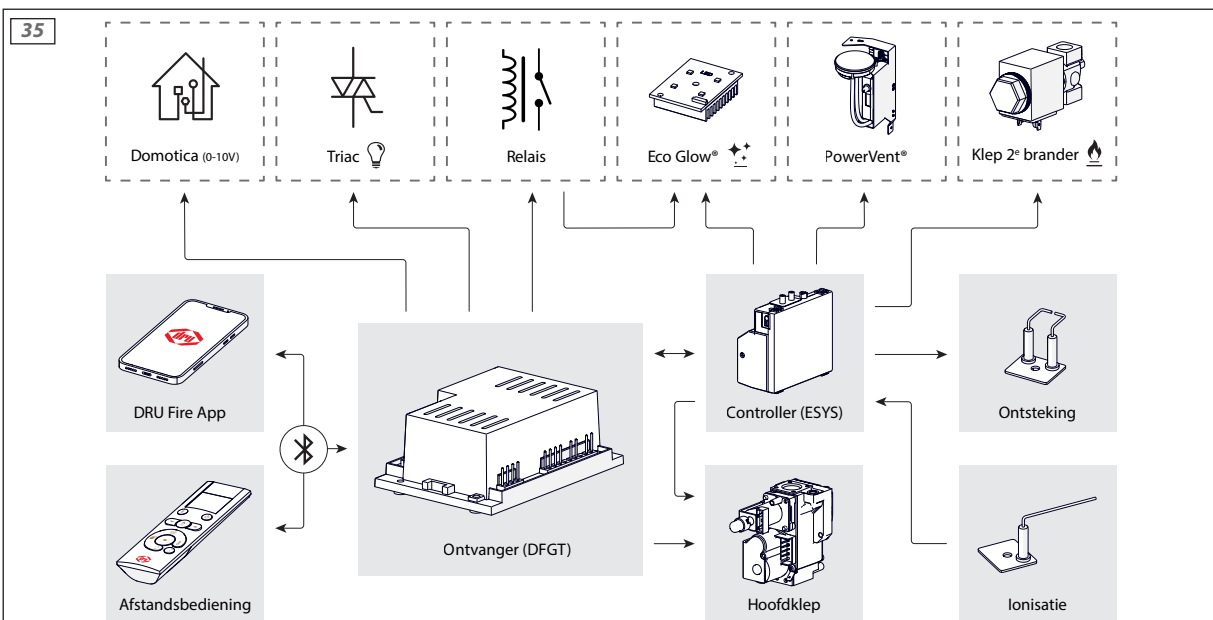
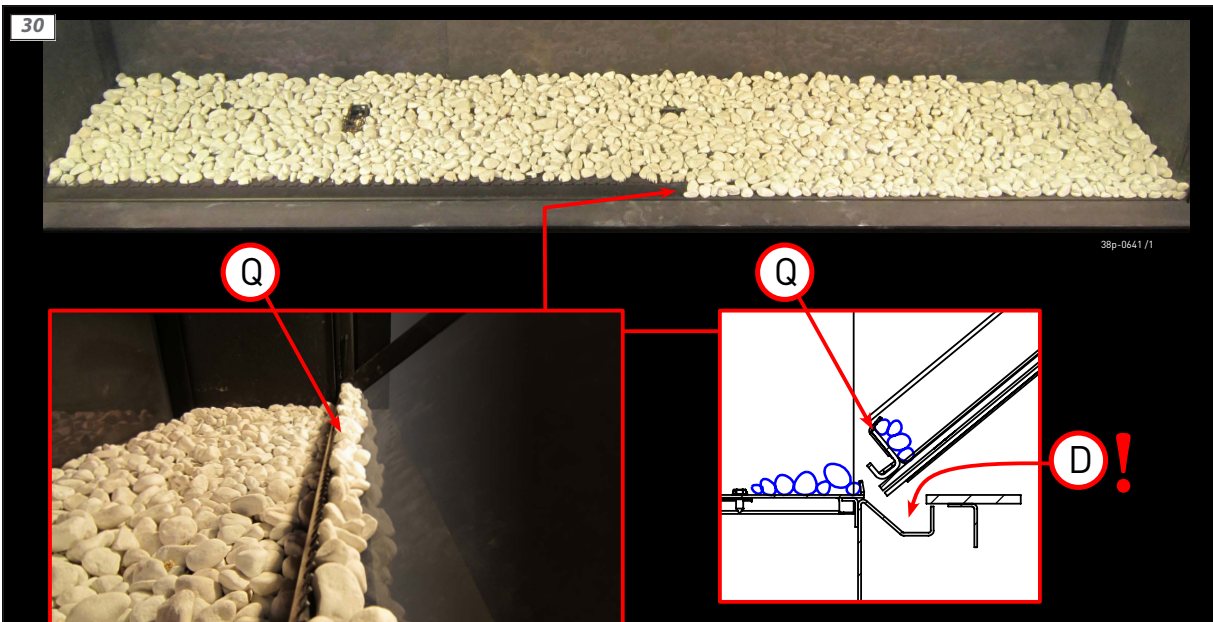
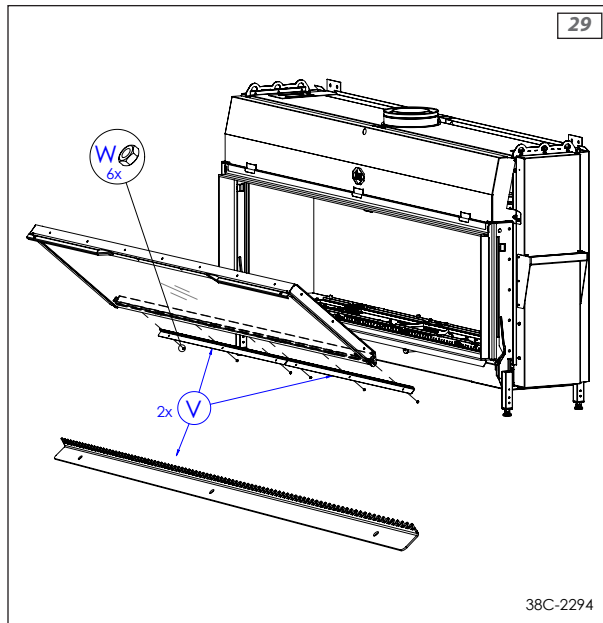
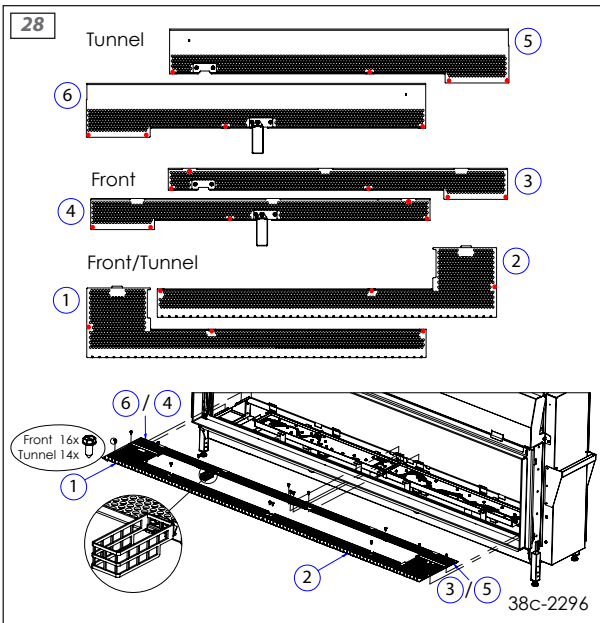


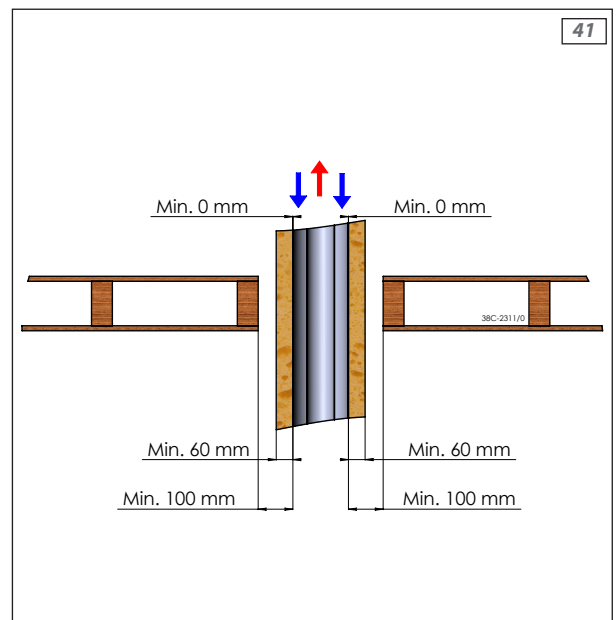
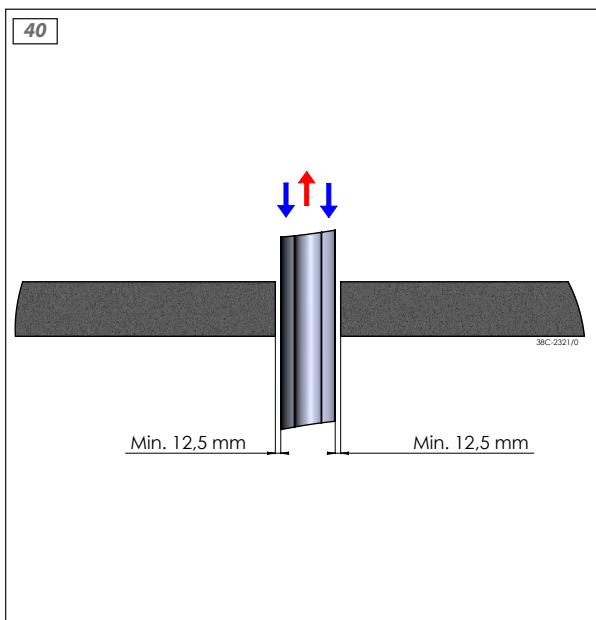
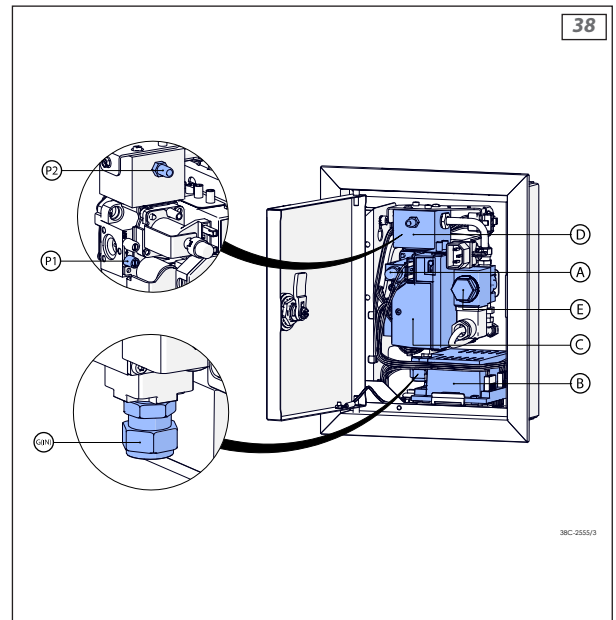
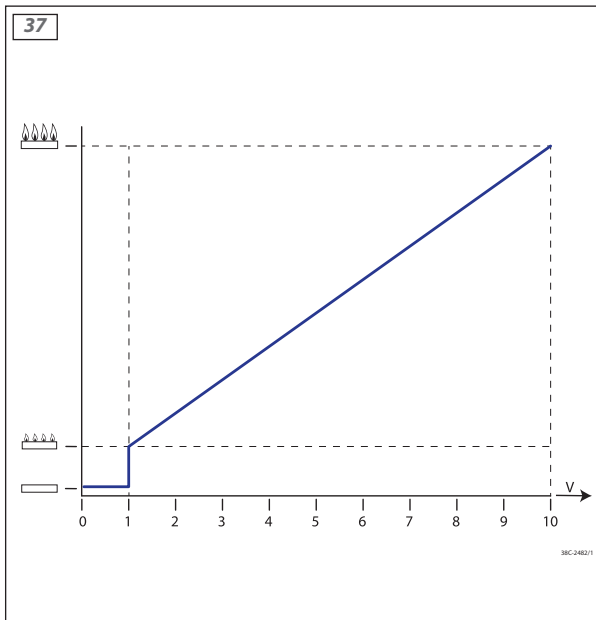
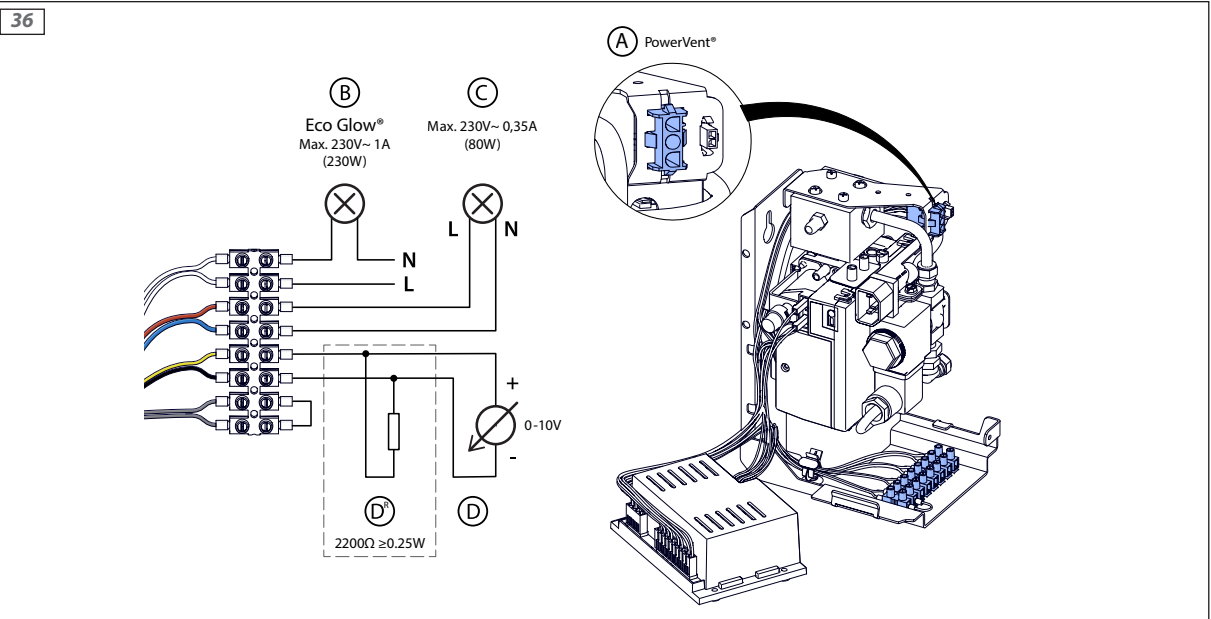
27



38p-0637 / 1







Bijlage 4 Technische gegevens (EU) 2024/1103

DRU Verwarming B.V.

Ratio 8, 6921 RW Duiven, The Netherlands

Typeaanduiding(en)	Metro 200XT RCH, Metro 200XT Tunnel RCH					
Indirecte verwarmingsfunctionaliteit	-					
Minimale toegestane totale lengte rookkanaal	0.8m	Verticale pijp				
	0m	Horizontale pijp				
Brandstoftype	Gasvormig					
		G25/G25,3	G20	G30	G31 I_{3B/P}	G31 I_{3P}
Warmteafgifte						
Directe warmteafgifte		14.3	15.3	-	15.1	- kW
Indirecte warmteafgifte		-	-	-	-	- kW
Nominale warmteafgifte	P _{nom}	14.3	15.3	-	15.1	- kW
Minimale warmteafgifte (indicatief)	P _{min}	6.1	7.7	-	7.1	- kW
Uitstoot van stikstofoxiden	NO _x	92.5	98.9	-	52.0	- mg/kWh _{input} (GCV)
Aanvullend elektriciteitsverbruik						
Bij nominale warmteafgifte	el _{max}	0.0156	0.0156	-	0.0156	- kW
Bij minimale warmteafgifte	el _{min}	0.0124	0.0124	-	0.0124	- kW
Stroomverbruik						
In de uitstand	P ₀	2.6	2.6	-	2.6	- W
In standby-stand	P _{sm}	2.6	2.6	-	2.6	- W
In ruststand	P _{idle}	2.6	2.6	-	2.6	- W
In netwerkgebonden standby-stand	P _{nsm}	2.6	2.6	-	2.6	- W
Standby-stand met weergave van informatie of status	✓					
Vermogenseis voor de permanente waakvlam						
Vermogenseis voor de permanente waakvlam	P _{pilot}	-	-	-	-	- kW
Rendement (NCV)						
Nuttig rendement bij nominale warmteafgifte	η _{th, nom}	76.5	77.6	-	85.0	- %
Nuttig rendement bij minimale warmteafgifte (indicatief)	η _{th, min}	70.7	73.8	-	76.3	- %
Seizoensgebonden energie-efficiëntie voor ruimteverwarming	η _s	70.7	71.7	-	78.5	- %

38T-018

Type warmteafgifte/regeling kamertemperatuur

Eentrapswarmteafgifte, geen regeling van de kamertemperatuur	-
Twee of meer handmatig in te stellen trappen, geen regeling van de kamertemperatuur	-
Met mechanische regeling van de kamertemperatuur door thermostaat	-
Met elektronische regeling van de kamertemperatuur	✓
Met elektronische regeling van de kamertemperatuur plus dag-tijdschakelaar	✓
Elektronische regeling van de kamertemperatuur plus week-tijdschakelaar	✓

Andere regelopties

Regeling van de kamertemperatuur, met aanwezigheidsdetectie	-
Regeling van de kamertemperatuur, met openraamdetectie	-
Optie van regeling op afstand	✓
Adaptieve regeling van de start	-
Beperking van de werkingstijd	-
Zwarteboisensor	-
Zelflerende functie	-
Regelnauwkeurigheid	-



DRU Verwarming B.V.
The Netherlands
Postbus 1021, NL-6920 BA Duiven
Ratio 8, NL-6921 RW Duiven