



Virtuo 150 Evolve

Virtuo 150/2 Evolve

Virtuo 150/3 Evolve

Installatiehandleiding

Bewaar dit document zorgvuldig





Dit product is niet geschikt voor gebruik als primaire verwarming



i am
virtuo
evolve

De vuurspecialisten sinds 1754

Wat is er knusser dan brandend haardvuur? Of je nu een klassieke smaak hebt of strakke lijnen mooi vindt: bij DRU vind je de haard die perfect bij je past. Dankzij onze kennis en kunde - we hebben al meer dan 270 jaar ervaring als het gaat om comfortabele, duurzame en veilige warmte thuis - bieden we jou altijd de beste oplossing. Dus ook als je graag overstapt naar elektriciteit. In onze uitgebreide serie elektrische haarden tref je steeds weer DRU's innovatieve vakmanschap aan. Elke haard voldoet aan zeer strenge eisen als het gaat om duurzaamheid, veiligheid en gebruiksgemak. Want we blijven onszelf verbeteren, ieder jaar weer. Zoek jij ecologisch verantwoorde warmte, dan kies je DRU.

Index

1. Inleiding	6
2. EU - Conformiteitsverklaring	7
3. Stappenplan van de installatie	8
4. Technische gegevens	9
5. Veiligheid	10
5.1 Algemeen	10
5.2 Voorschriften	10
5.3 Veiligheidsinstructies	10
6. Uitpakken	11
7. Installatie	12
7.1 Plaatsen van het toestel	12
7.2 Inbouwen van het toestel	13
7.3 Extra Inbouw mogelijkheden	20
7.3.1 Plateau gecombineerd met ondersierstrip	20
7.3.2 Plateau aansluitend op het glas	21
7.3.3 Zijwand aansluitend op het glas	22
7.3.4 Achterwand aansluitend op het glas	24
8. Het toestel	26
8.1 Ruiten	26
8.1.1 Verwijderen voorruit	26
8.1.2 Plaatsen ruit	26
8.1.3 Schoonmaken van de ruit	26
8.2 Projectieplaat	28
8.2.1 Plaatsen projectieplaat	28
8.2.2 Verwijderen projectieplaat	28
8.2.3 Projectieplaat reinigen	28
8.3 Metalen driehoek	30
8.3.1 Plaatsen metalen driehoek	30
8.4 Monitoren	31
8.5 Hoofdschakelaar	32
8.6 Elektrische aansluiting	32
8.7 Plaatsen stammenset	34
9. Oplevering	48
10. Onderhoud	48
10.1 Projectieplaat en monitoren	48
10.2 Verwarmingselement	48
10.3 Onderdelen	49
11. End of life / Recycling	49
12. Storingen	50

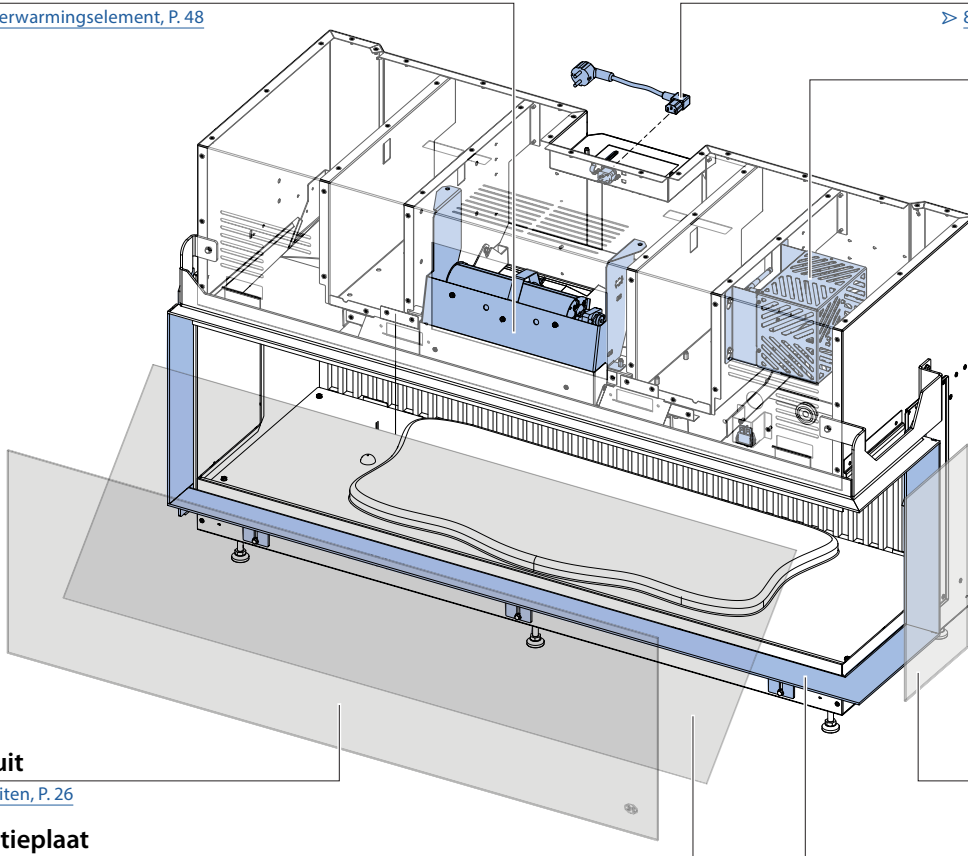
Verwarmingselement

➤ [10.2 Verwarmingselement, P. 48](#)

Voedingskabel en - aansluiting

➤ [8.6 Elektrische aansluiting, P. 32](#)

Elektrische regelunit



Voorruit

➤ [8.1 Ruiten, P. 26](#)

Zijruit

➤ [8.1 Ruiten, P. 26](#)

Projectieplaat

➤ [8.2 Projectieplaat, P. 28](#)

Inbouwframe

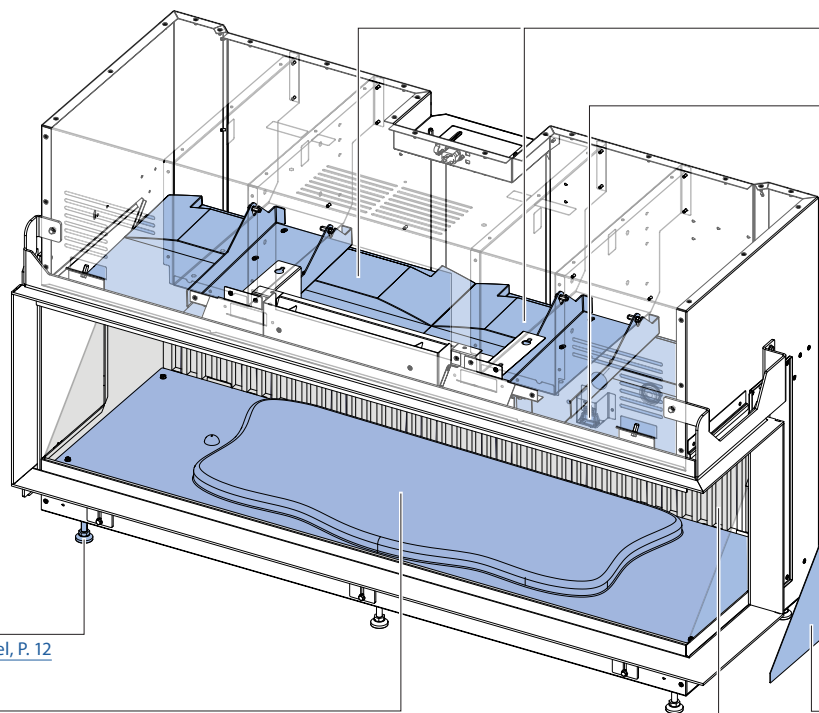
➤ [7. Installatie, P. 12](#)

Monitor L/R

➤ [8.4 Monitoren, P. 31](#)

Hoofdschakelaar

➤ [8.5 Hoofdschakelaar, P. 32](#)



Stelvoeten

➤ [7.1 Plaatsen van het toestel, P. 12](#)

Gloeibed

➤ [8.7 Plaatsen stammenset, P. 34](#)

Metalen driehoek

➤ [8.3 Metalen driehoek, P. 30](#)

Interieurplaat

➤ [7.3.4 Achterwand aansluitend op het glas, P. 24](#)





1. Inleiding


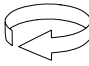

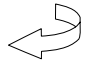

38D-001



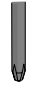



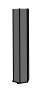



Als fabrikant van gas- en elektrische haarden ontwikkelt en produceert DRU producten volgens de hoogst mogelijke kwaliteits-, prestatie- en veiligheidseisen. Dit toestel heeft daarom een CE-label; het voldoet daarmee aan de essentiële eisen van de Europese richtlijnen. Bij het toestel worden een installatiehandleiding en een gebruikershandleiding geleverd. De installatie en onderhoud van het toestel dienen door een professioneel gecertificeerd vakman te worden uitgevoerd, die over bewezen kennis en aantoonbare bekwaamheid beschikt. Een professionele vakman houdt bijvoorbeeld rekening met alle technische aspecten zoals warmteafgifte en elektriciteit technische vereisten.

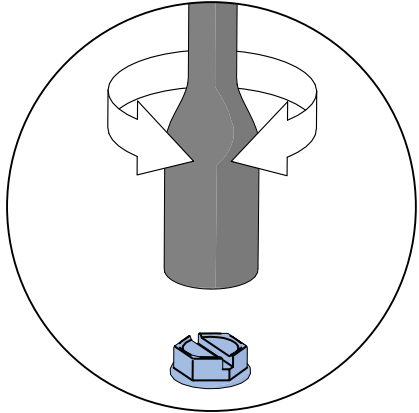
Aan de hand van de informatie in deze installatiehandleiding kan het toestel zo geïnstalleerd en gebruikt worden dat het goed en veilig functioneert. Deze handleiding schenkt aandacht aan de installatie van het toestel en de daarbij geldende voorschriften. Daarnaast worden de technische gegevens van het toestel weergegeven en wordt informatie verstrekt over het onderhoud, eventueel optredende storingen en de mogelijke oorzaak hiervan. Lees en gebruik deze installatiehandleiding volledig en zorgvuldig voordat het toestel wordt geïnstalleerd. De nationale/lokale regelgeving dient te alle tijden te worden gevolgd.


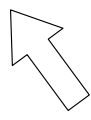
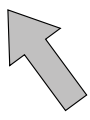

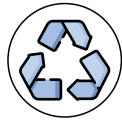
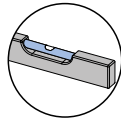
In deze handleiding worden de volgende markeringen gebruikt om belangrijke informatie aan te geven:

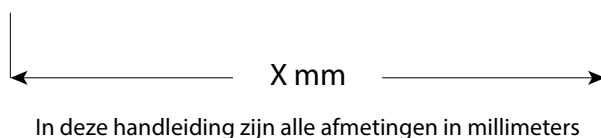
-  Uit te voeren acties.
-  Suggesties en adviezen.
-  Deze instructies zijn noodzakelijk ter voorkoming van mogelijke problemen bij installatie en/of gebruik.
-  Deze instructies zijn noodzakelijk ter voorkoming van brand, persoonlijk letsel of andere ernstige schades.

				
Losdraaien, afstellen, opnieuw vastdraaien	Volledig vastdraaien	Losdraaien	Halfvast draaien	Halflos draaien

	Inbusschroevendraaier		Plaatschroef
	Kruiskopschroevendraaier		Kruiskopschroef
	Platkopschroevendraaier		Platkopschroef
	Inbussleutel		Inbusschroef
	Steeksleutel		Zeskantmoer



					
Gemarkeerde componenten	Bewegingsrichting	Kijkrichting	Niet toegestaan	Recyclen	Waterpas



- < Kleiner dan
- > Groter dan
- ≥ Gelijk aan of groter dan
- ≤ Gelijk aan of kleiner dan

38C-3076NL

2. EU - Conformiteitsverklaring

Deze conformiteitsverklaring wordt verstrekt onder de volledige verantwoordelijkheid van de fabrikant, hierna te noemen DRU. DRU verklaard dat door bedrijfsinterne maatregelen is gewaarborgd dat door DRU geproduceerde toestellen aan de essentiële eisen en richtlijnen van de verordening betreffende Europese gastoestellenrichtlijn en de daarbij toegepaste normen voldoen. Deze verklaring verliest haar geldigheid als zonder schriftelijke toestemming van DRU wijzigingen aan het toestel worden aangebracht, tevens dienen de aanwijzingen in de handleidingen te allen tijde worden opgevolgd. Een kopie van het EU-keuringscertificaat is te downloaden via www.druservice.com.

Product:	Elektrische inbouw sfeerhaard
Type:	Virtuo 150 Evolve Virtuo 150/2 Evolve Virtuo 150/3 Evolve
Conformiteitsbeoordelingsinstantie:	DEKRA Certification B.V. (0344) Meander 105 6825 MJ, Arnhem
Verordening:	(EU) 2024/1103
Richtlijnen:	2009/125/EG 2014/35/EU 2014/30/EU 2014/53/EU
Toegepaste geharmoniseerde normen:	EN 18031-1 EN 18031-2 EN IEC 62311:2020 ETSI EN 300 328 V2.2.2 ETSI EN 301 893 v2.1.1 (2017-05) ETSI EN 301 489-17 V3.3.1 ETSI EN 301 489-1 V2.2.3 ETSI EN 303 446-1 V1.2.1 + EN IEC 55014-1:2021 + EN IEC 55014-2:2021 IEC 60335-1:2010 + A1:2013 + A2:2016 IEC 60335-2-30:2009 + A1:2016 + A2:2021 EN 60335-1:2012 + A11:2014 + A13:2017 + A14:2019 + A1:2019 + A2:2019 + A15:2021 + A16:2023 EN 60335-2-30:2010 + A11:2012 + A1:2020 + A12:2021 + A13:2022 + A2:2022 EN IEC 61000-3-2:2019 + A1:2021 + A2:2024 EN 61000-3-3:2013 + A1:2019 + A2:2021

DRU Verwarming B.V.
Postbus 1021, NL-6920 BA Duiven
Ratio 8, NL-6921 RW Duiven
www.drufire.com

Ondertekend voor en namens:




R.P. Zantinge, Managing director

Duiven, 01-07-2025

3. Stappenplan van de installatie

In de onderstaande checklist staan de belangrijkste aandachtspunten van de installatie beschreven. Voer deze stappen uit en vink deze af wanneer deze op de juiste wijze zijn uitgevoerd. Na het afvinken van alle stappen is het toestel klaar voor gebruik.

 Lees de handleiding eerst volledig voordat het toestel wordt geïnstalleerd.

VOORBEREIDING

- De verpakking is verwijderd ([6. Uitpakken, P. 11](#))
- Het juiste toestel is geleverd, inclusief alle onderdelen ([4. Technische gegevens, P. 9](#))
- Het toestel en de onderdelen zijn vrij van schade of onregelmatigheden ([6. Uitpakken, P. 11](#))

INSTALLATIE TOESTEL

- Het toestel is op de juiste hoogte afgesteld en waterpas gezet ([7.1 Plaatsen van het toestel, P. 12](#))
- Er staan geen objecten binnen het stralingsbereik van het toestel ([7.1 Plaatsen van het toestel, P. 12](#))
- De boezem voldoet aan de minimum afmetingen ([7.2 Inbouwen van het toestel, P. 13](#))
- De ruiten zijn van binnen en buiten gereinigd ([8.1.3 Schoonmaken van de ruit, P. 26](#))
- De beschermfolie is van de projectieplaat gehaald ([8.2 Projectieplaat, P. 28](#))
- De monitoren en bijbehorende kabels zijn correct aangesloten en gepositioneerd ([8.4 Monitoren, P. 31](#))
- Een stopcontact met 230VAC 50Hz is volgens voorschrift geplaatst ([8.6 Elektrische aansluiting, P. 32](#))
- De stekker van het toestel is makkelijk bereikbaar na de installatie ([7.2 Inbouwen van het toestel, P. 13](#))
- De stammenset en toebehoren zijn juist geplaatst ([8.7 Plaatsen stammenset, P. 34](#))
- Het vlambeeld is gecontroleerd en sluit aan op de stammenset ([8.7 Plaatsen stammenset, P. 34](#))

INSTALLATIE EN BEDIENING TOESTEL

- De afstandsbediening is gebruiksklaar gemaakt en werkt naar behoren ([9. Oplevering, P. 48](#))
- De installatie is gecontroleerd op werking en veiligheid ([9. Oplevering, P. 48](#))
- De installatie voldoet aan de geldende nationale en lokale bouwvoorschriften ([5. Veiligheid, P. 10](#))
- De gebruiker is bekend gemaakt met het toestel ([9. Oplevering, P. 48](#))

4. Technische gegevens

Controleer de technische gegevens aan de hand van de onderstaande tabel:

Tabel 4-1: Informatie-eisen voor elektrische toestellen voor lokale ruimteverwarming

DRU Verwarming B.V.

Ratio 8 | 6921 RW | Duiven, The Netherlands

PO Box 1021 | 6920 BA Duiven

+31 (0)26 - 319 5 319

www.drufire.com

Typeaanduiding(en)	Virtuo 150 Evolve / Virtuo 150/2 Evolve / Virtuo 150/3 Evolve				
Warmteafgifte			Type warmteafgift/regeling kamertemperatuur		
Nominale warmteafgifte	P_{nom}	2	kW	Eentrapswarmteafgifte, geen regeling van de kamertemperatuur	Nee
Minimale warmteafgifte (indicatief)	P_{min}	1	kW	Twee of meer handmatig in te stellen trappen, geen regeling van de kamertemperatuur	Nee
Maximale continue warmteafgifte	$P_{max,c}$	2	kW	Met mechanische regeling van de kamertemperatuur door thermostaat	Nee
				Met elektronische regeling van de kamertemperatuur	Nee
Stroomverbruik			Andere regelopties		
In de uitstand	P_0	0	W	Met elektronische regeling van de kamertemperatuur plus dag-tijdschakelaar	Nee
In standby-stand	P_{sm}	2.14	W	Elektronische regeling van de kamertemperatuur plus week-tijdschakelaar	Ja
In ruststand	P_{idle}	-	W		
In netwerkgebonden standby-stand	P_{nsm}	-	W	Regeling van de kamertemperatuur, met aanwezigheidsdetectie	Nee
Standbystand met weergave van informatie of status			Ja	Regeling van de kamertemperatuur, met openraamdetectie	Nee
Seizoensgebonden energie-efficiëntie voor ruimteverwarming in de aanstand	N_s	48.4	%	Optie van regeling op afstand	Ja
				Adaptieve regeling van de start	Nee
				Beperking van de werkingstijd	Nee
				Zwartebolsensor	Nee
				Zelflerende functie	Nee
				Regelnaauwkeurigheid	Nee

5. Veiligheid

38D-0002

5.1 Algemeen

- ⚠ Houd de algemeen geldende voorschriften en de voorzorgsmaatregelen/veiligheidsinstructies in deze handleiding in acht.
- Controleer eerst de juistheid van de technische uitvoering van het te installeren toestel (zie Tabel 4-1).
 - Lees de handleiding zorgvuldig door voor een goede en veilige installatie van het toestel.
 - Neem de voorschriften/instructies in acht zoals vermeld in deze handleiding.

5.2 Voorschriften

Installeer het toestel volgens de geldende nationale, lokale en bouwkundige (installatie)voorschriften.

5.3 Veiligheidsinstructies

Volg onderstaande voorzorgsmaatregelen/veiligheidsinstructies nauwkeurig op:

- ⚠
- Installatie en onderhoud van het toestel mag uitsluitend worden uitgevoerd door een erkend en vakbekwaam installateur.
 - Na installatie moet te allen tijde het stopcontact bereikbaar zijn waarop het toestel is aangesloten.
 - Houd rekening met de minimaal vereiste inwendige afmetingen van de boezem bij het installeren van een inbouwtoestel (zie afb. 7-3 - 7-11).
 - Dit sfeertoestel is niet geschikt om als primaire verwarmingsbron gebruikt te worden.
 - Dek het toestel niet af en/of pak het niet in met een isolatiedeken of enig ander materiaal.
 - Gebruik het toestel niet buiten.
 - Gebruik uitsluitend de geleverde materialen en plaats deze exact volgens de beschrijving.
 - Breng geen wijzigingen aan het toestel aan.
 - Houd brandbare objecten en/of materialen buiten het stralingsbereik van het toestel (zie afb. 7-1 en 7-2).
 - Het toestel is ontworpen voor sfeerverwarmingsdoeleinden. Dit houdt in dat alle zichtbare oppervlakten, inclusief de ruit heter dan 100°C kunnen worden. Mensen die de consequenties van hun handelen slecht kunnen overzien, mogen nooit alleen bij een verwarmend toestel zijn, daarbij is het ook aan te bevelen om een tijdelijk afschermrooster voor het toestel te plaatsen. Indien er regelmatig kwetsbare personen in de ruimte aanwezig kunnen zijn, dient er een vaste afscherming rondom het toestel gemonteerd te worden.
 - Laat geen kinderen of hulpbehoevende personen zonder toezicht in de buurt bij het toestel. Houd voor hen ook de afstandsbediening buiten bereik.
 - Kinderen jonger dan 3 jaar moeten uit de buurt gehouden worden van een toestel die ingeschakeld is tenzij zij constant onder toezicht van een volwassene staan.
 - Kinderen tussen de 3 en 8 jaar oud mogen alleen het toestel aan- en uit zetten als deze is geïnstalleerd op een plaats en manier die voldoet aan de gestelde eisen zoals beschreven in deze handleiding. Er moet toezicht zijn of door iemand die de mogelijke gevaren en risico's kan overzien. Kinderen tussen de 3 en 8 jaar oud mogen daarnaast niet de stekker in het stopcontact steken, het toestel reinigen of onderhoud aan het toestel uitvoeren.
 - Bepaalde onderdelen van dit toestel kunnen erg heet worden. Bij aanraking van deze oppervlakken kunnen er brandwonden ontstaan. Let extra goed op als er kinderen en/of mensen die hun handelen slecht kunnen overzien aanwezig zijn.
 - Gebruik dit toestel niet in combinatie met externe regelapparatuur zoals een timer, thermische regelaar of een geprogrammeerde controller die ervoor zorgen dat het toestel automatisch kan inschakelen.
 - Plaats het toestel niet in een vochtige ruimte of in de buurt van bijvoorbeeld een bad, douche of zwembad.
 - Controleer de complete installatie vóór ingebruikname.
 - Gebruik het toestel niet als een ruit is gebroken en/of gescheurd totdat deze is vervangen.
 - Dek het toestel niet af om oververhitting te voorkomen. Houd de convectieopening aan de voorzijde van het toestel altijd vrij zodat de warme lucht vrij kan circuleren.
 - Plaats het toestel niet direct onder een stopcontact.

6. Uitpakken

38D-0003

Schenk aandacht aan de onderstaande punten bij het uitpakken:

- Verwijder alle verpakings- en beschermingsmaterialen.
- Neem alle meegeleverde onderdelen in, op en/of aan het toestel weg.
- Controleer het toestel met toebehoren op (transport)schade.
- Neem indien nodig contact op met de leverancier.
- Installeer nooit een beschadigd toestel!
- Verwijder de schroeven en beugels waarmee het toestel aan de pallet is vastgemaakt.
- Voer de verpakking af via de daarvoor bestemde scheidingsmethoden.

- ⚠ Houd plastic zakken bij kinderen vandaan.
- ⚠ Bescherm de monitoren en de overige elektrische componenten tegen (bouw)stof en (bouw) vocht

In Tabel 6-1 staat vermeld welke onderdelen na het uitpakken beschikbaar moeten zijn.

- Neem contact op met de leverancier als na het uitpakken blijkt, dat niet alle onderdelen meegeleverd zijn.
- Voer de verpakking af via de reguliere weg.

Tabel 6-1: Meegeleverde onderdelen

Omschrijving	Inhoud	Aantal
Documenten	Gebruikershandleiding	1
	Installatiehandleiding	1
Houtset	Stammen	12
	Chips, zwart	3
	Chips, grijs	2
Glowing ember set	Kooltjes, zwart	3
	Kooltjes, grijs	1
	Gloeistenen	9
	Houtsnippers	2
Accessories	Afstandsbediening	1
	Penlite batterijen (AA)	2
	Flensbout M5	2
	Schroef M4 (Monitor)	8
	Dopsleutel	1
	Zuignap	2
Losse componenten	Monitoren	2
	Metalen driehoek (driezijdig)	2

7. Installatie

38D-0010

7.1 Plaatsen van het toestel

In de volgende paragrafen worden diverse manieren voor het plaatsen van het toestel beschreven. Op deze paragrafen is onderstaande algemene beschrijving voor het plaatsen van het toestel van toepassing.



Plaats het toestel waar deze geïnstalleerd gaat worden en houd rekening met het onderstaande:

- De inbouwmaten van het toestel (Afb. 7-3, 7-6 en 7-9).
- De minimale boezemafmetingen (Afb. 7-4, 7-7 en 7-10).
- Elektrische aansluiting aanwezig volgens voorschriften (Paragraaf 8.5)
- Er zich geen brandbare objecten of materialen binnen het stralingsbereik van het toestel bevinden (Afb.7-1 en 7-2).
- Het toestel zo geplaatst is dat er nooit een brandgevaarlijke situatie kan ontstaan.
- Er een stabiele opstelling is gerealiseerd voor het te installeren toestel.

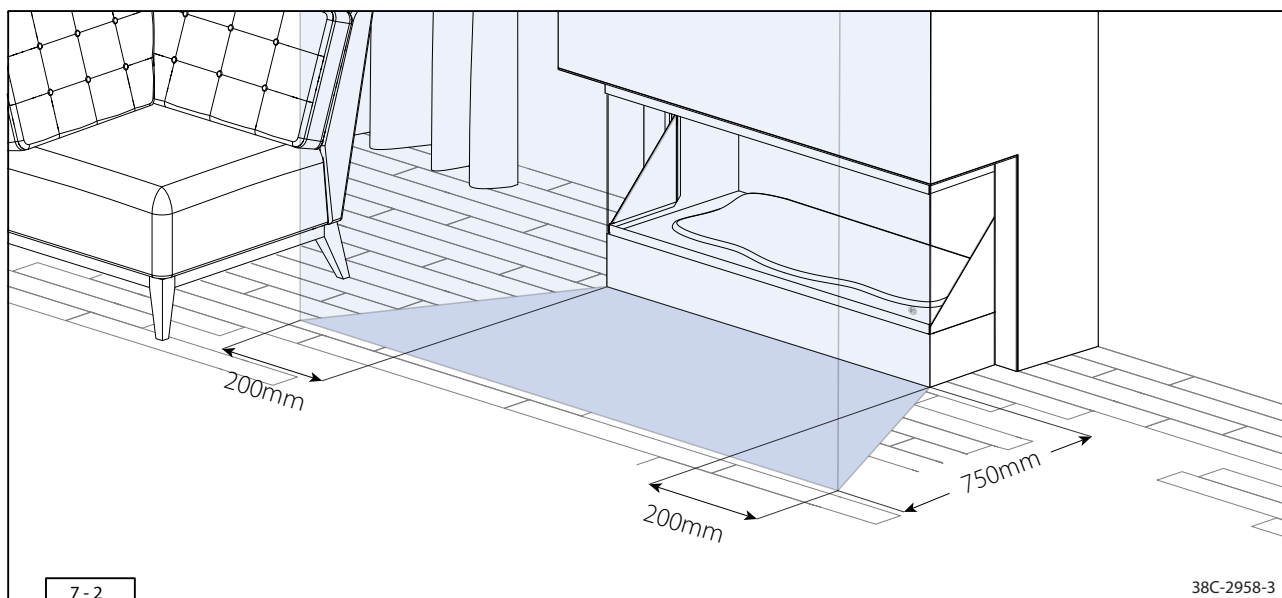
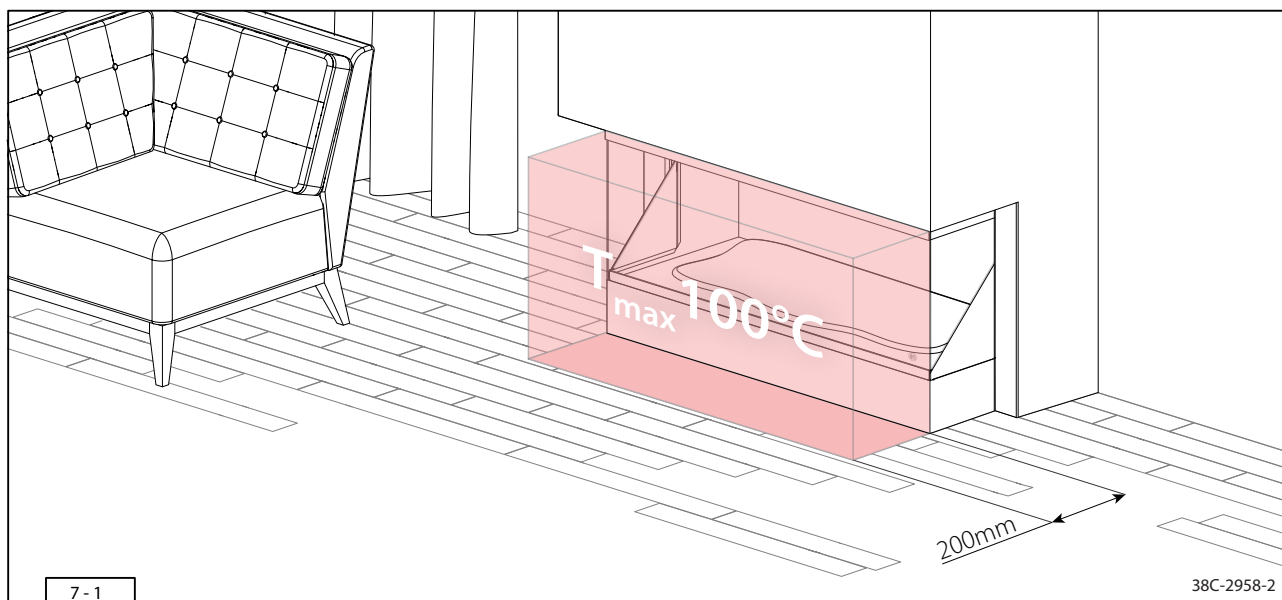
Volg bij het plaatsen van het toestel onderstaande instructies:



Het toestel dient altijd op de stelvoeten geplaatst te worden.



Stel de hoogte van het toestel in met behulp van de stelvoeten en zet het toestel waterpas.



7.2 Inbouwen van het toestel

Het toestel dient te worden ingebouwd door middel van een boezem zonder dat het toestel als dragend element fungeert. Volg voor het bouwen van de boezem onderstaande instructies en waarschuwingen:

- Het toestel dient altijd ingebouwd te worden door middel van een boezem (Zie hoofdstuk 7).
- Het toestel mag nooit fungeren als een dragend element in een constructie. Voorkom te allen tijde dat het toestel met gewicht wordt belast.
- Laat bij toepassing van steenachtige materialen en/of afwerking met stucwerk de boezem minimaal 6 weken drogen voordat het verwarmingselement in het toestel wordt gebruikt ter voorkoming van scheuren. Het toestel kan in deze periode wel zonder verwarmingsfunctie gebruikt worden.

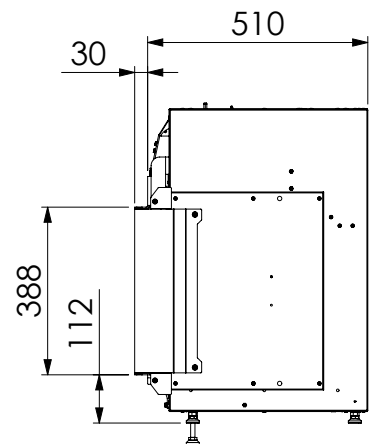
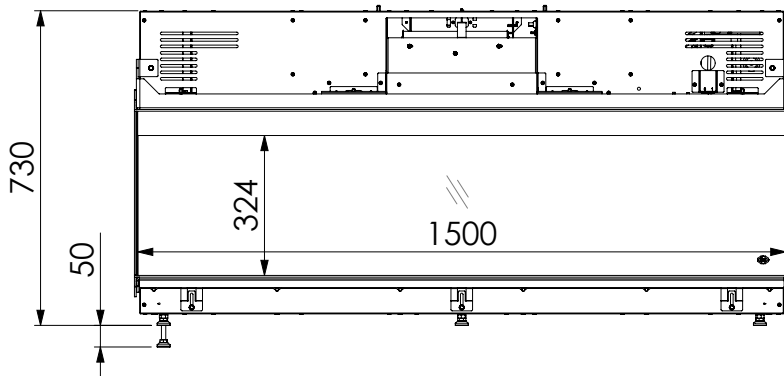
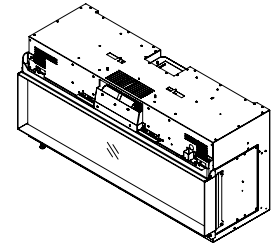
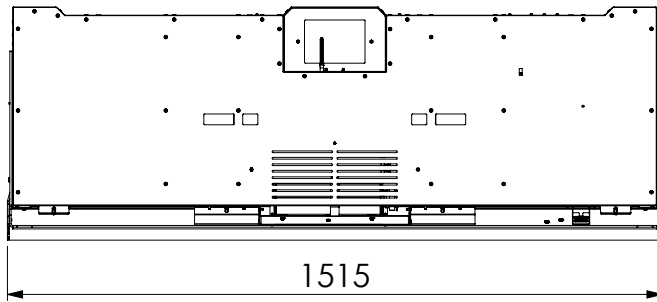
Houd bij het plaatsen van de boezem rekening met:

- De minimale interne maten van de boezem (Afb. 7-4, 7-7, 7-10).
- De afmeting van de ruit zodat deze geplaatst/verwijderd kan worden na het plaatsen van de boezem.
- De gekozen extra inbouw mogelijkheden (Zie paragraaf 7.3)
- Plaats de sierstrips en kaders pas na het uitvoeren van de eventuele bouwkundige werkzaamheden.
- Gebruik een goede kwaliteit schilders plakband en verwijder deze direct na stuc- of schilderwerkzaamheden.

Controleer de volgende punten, voordat de boezem afgesloten wordt:

- Er is niet gestuct op of over de randen van het inbouwframe.
- Het stucwerk verhindert het plaatsen en verwijderen van de ruit niet.

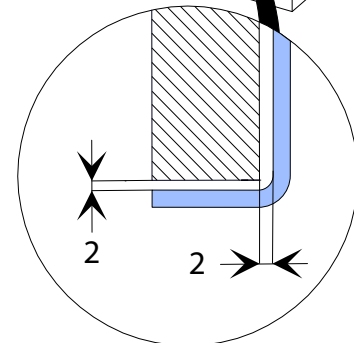
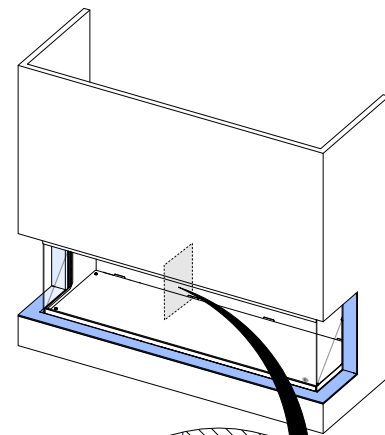
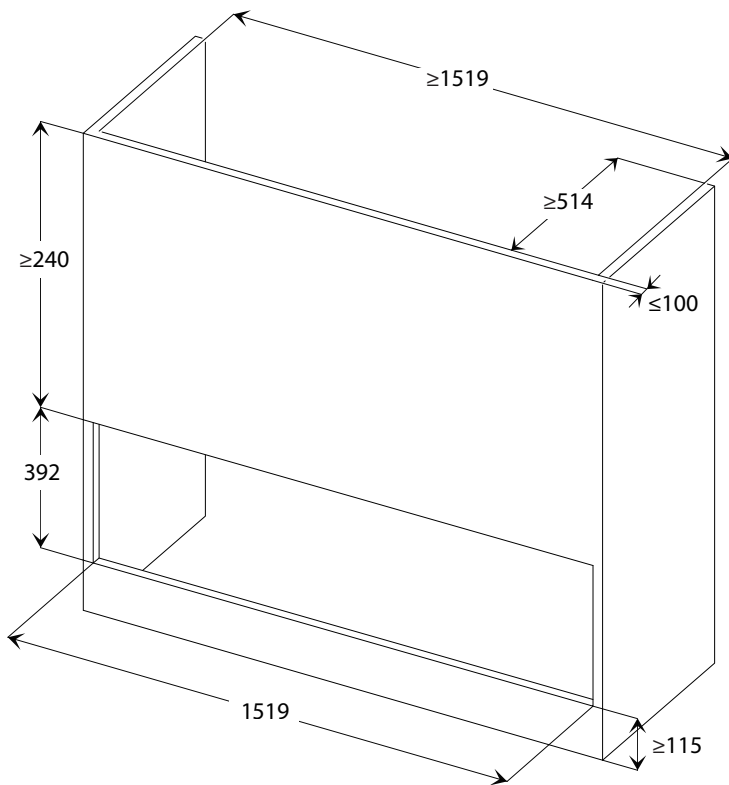
Virtuo 150 Evolve



7-3

38C-2959

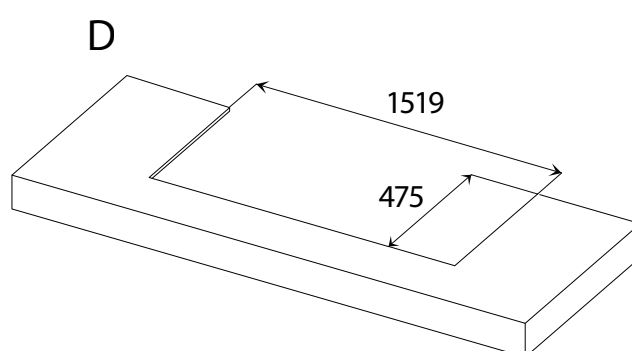
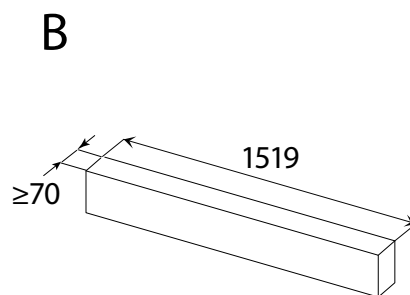
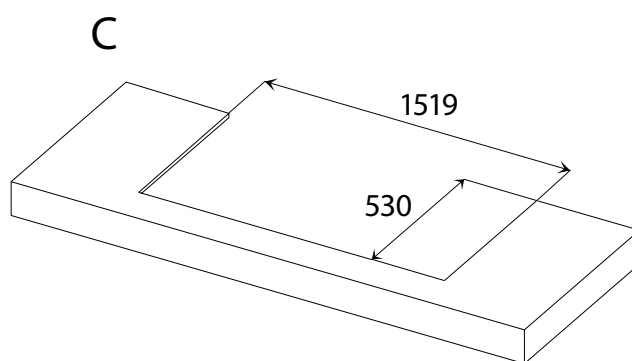
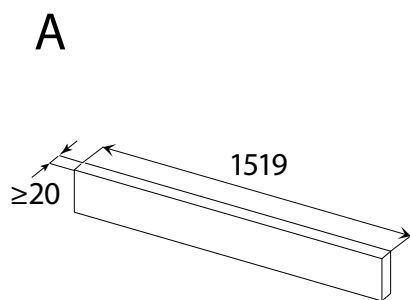
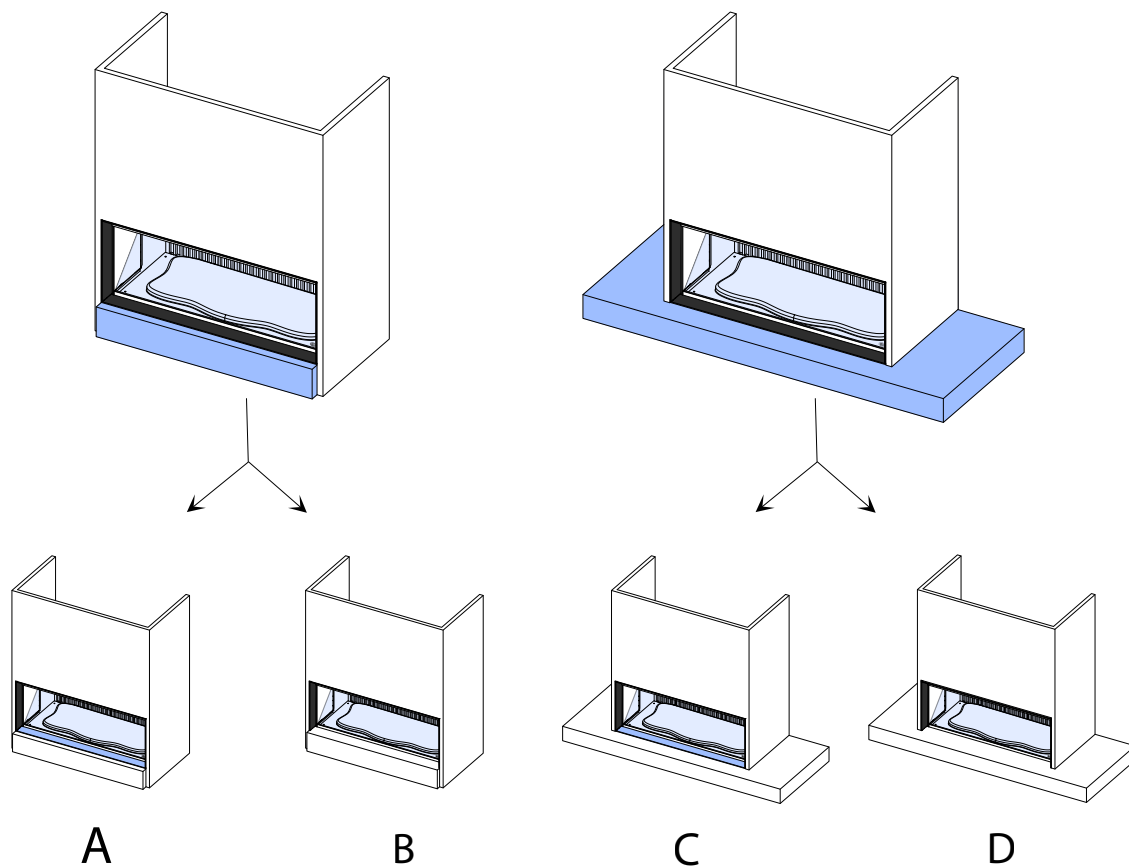
Virtuo 150 Evolve



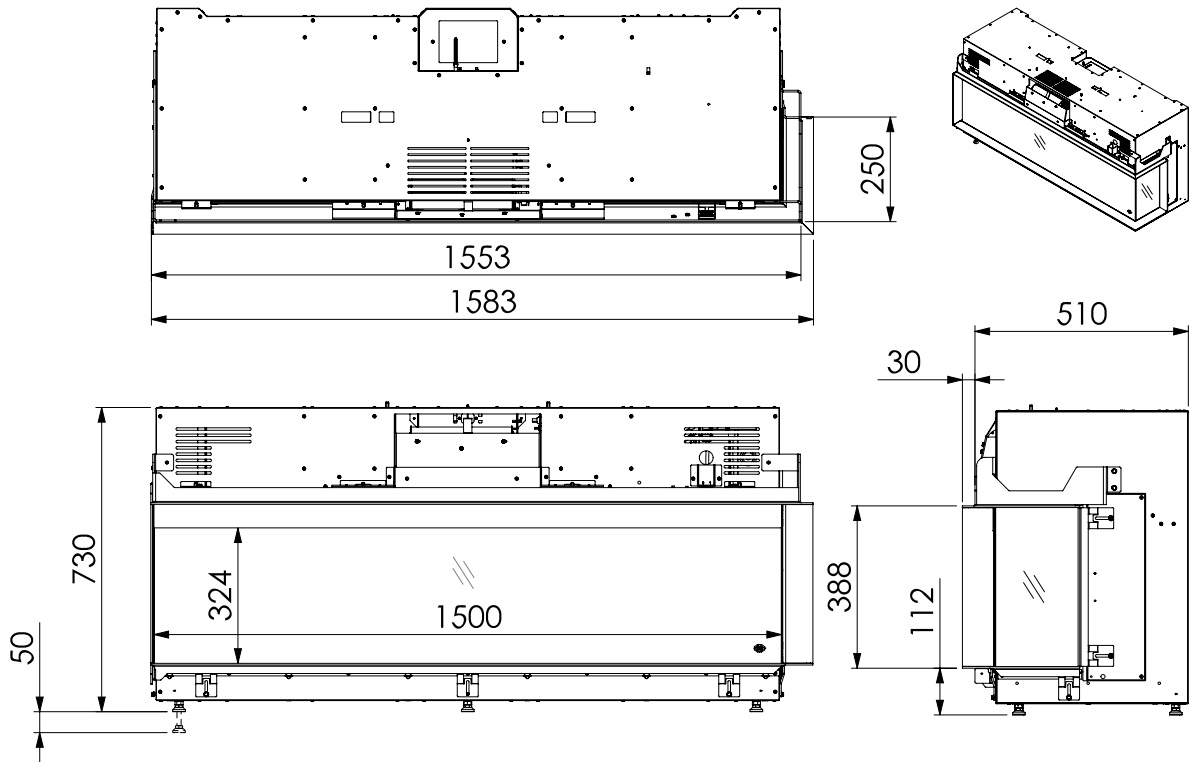
7-4

38C-2963

Virtuo 150 Evolve



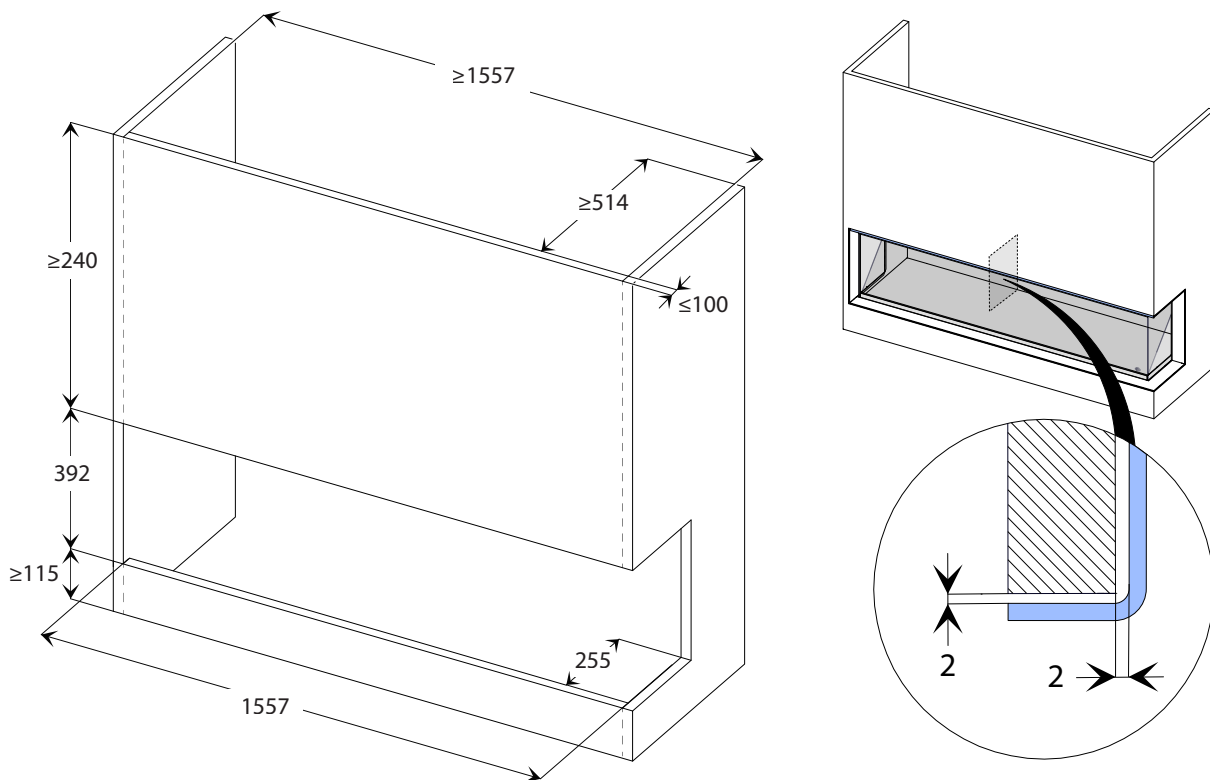
Virtuo 150/2 Evolve



7-6

38C-3034

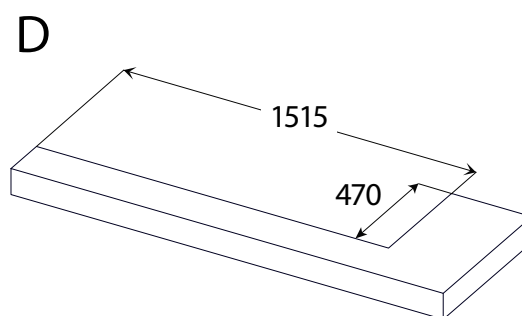
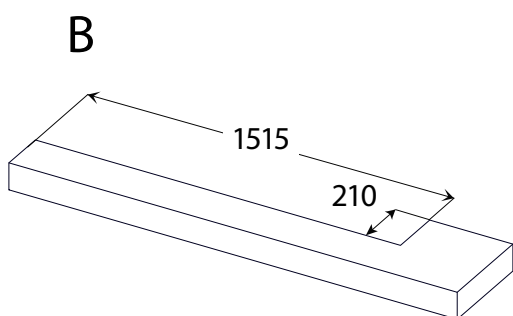
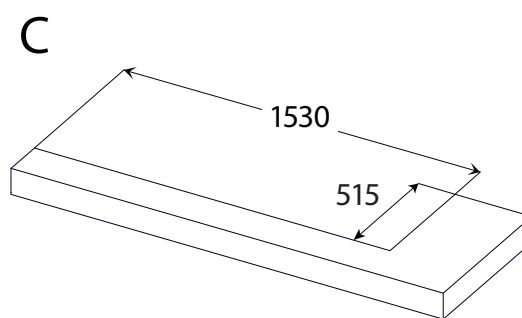
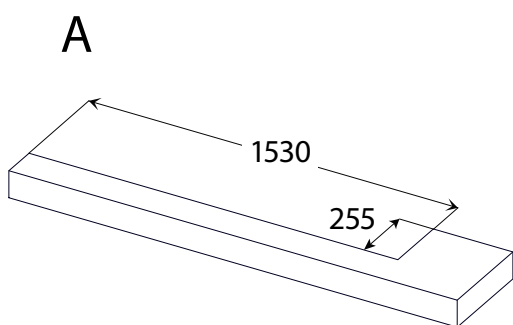
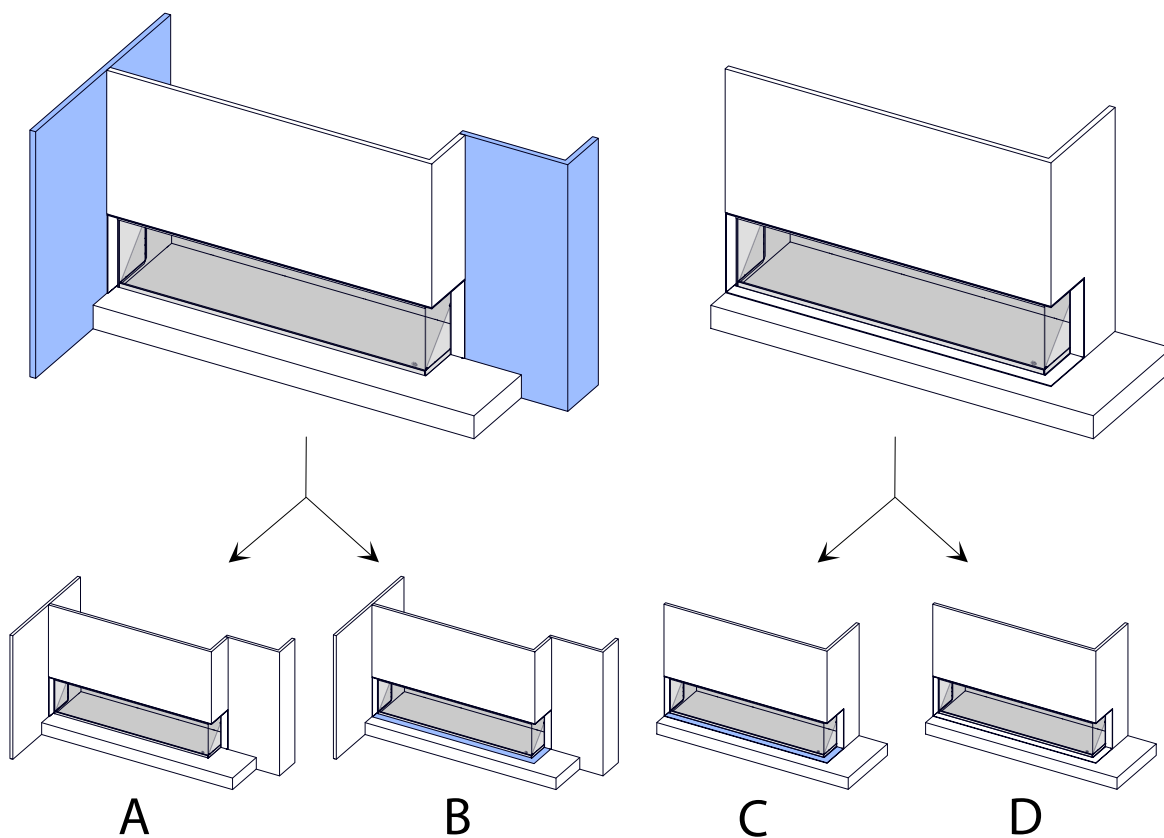
Virtuo 150/2 Evolve



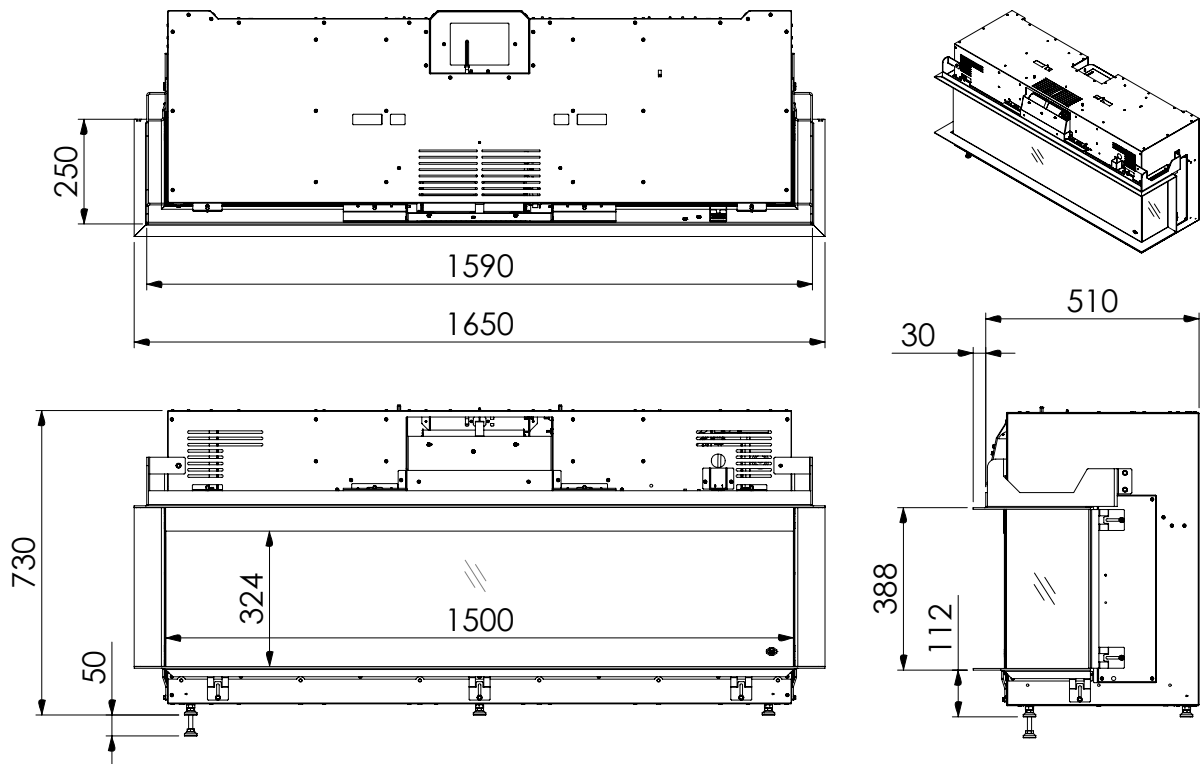
7-7

38C-3034

Virtuo 150/2 Evolve



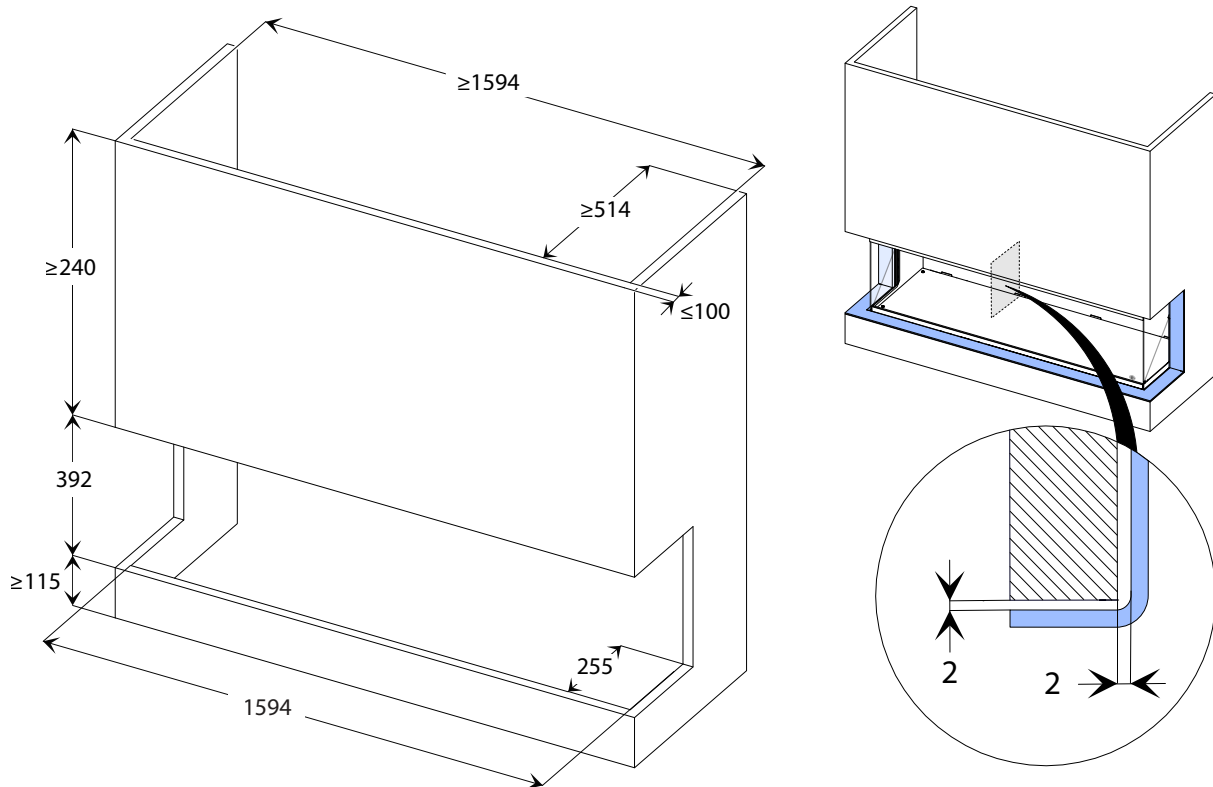
Virtuo 150/3 Evolve



7-9

38C-2960

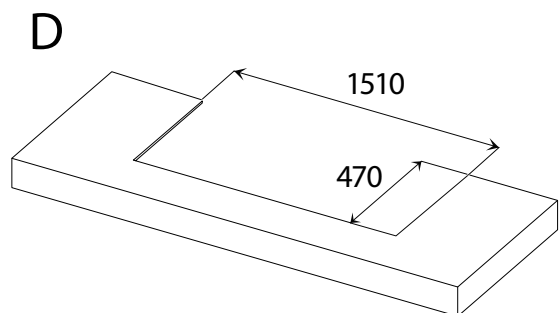
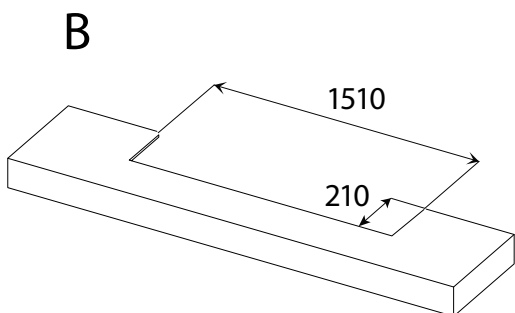
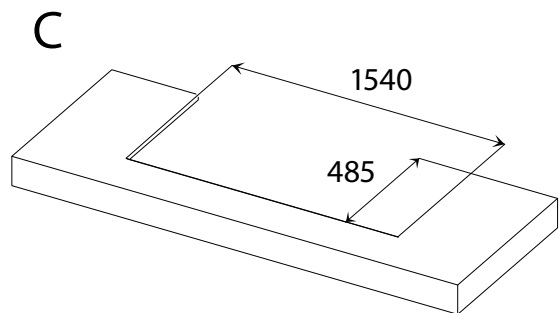
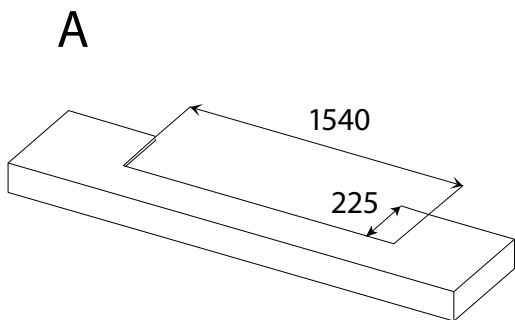
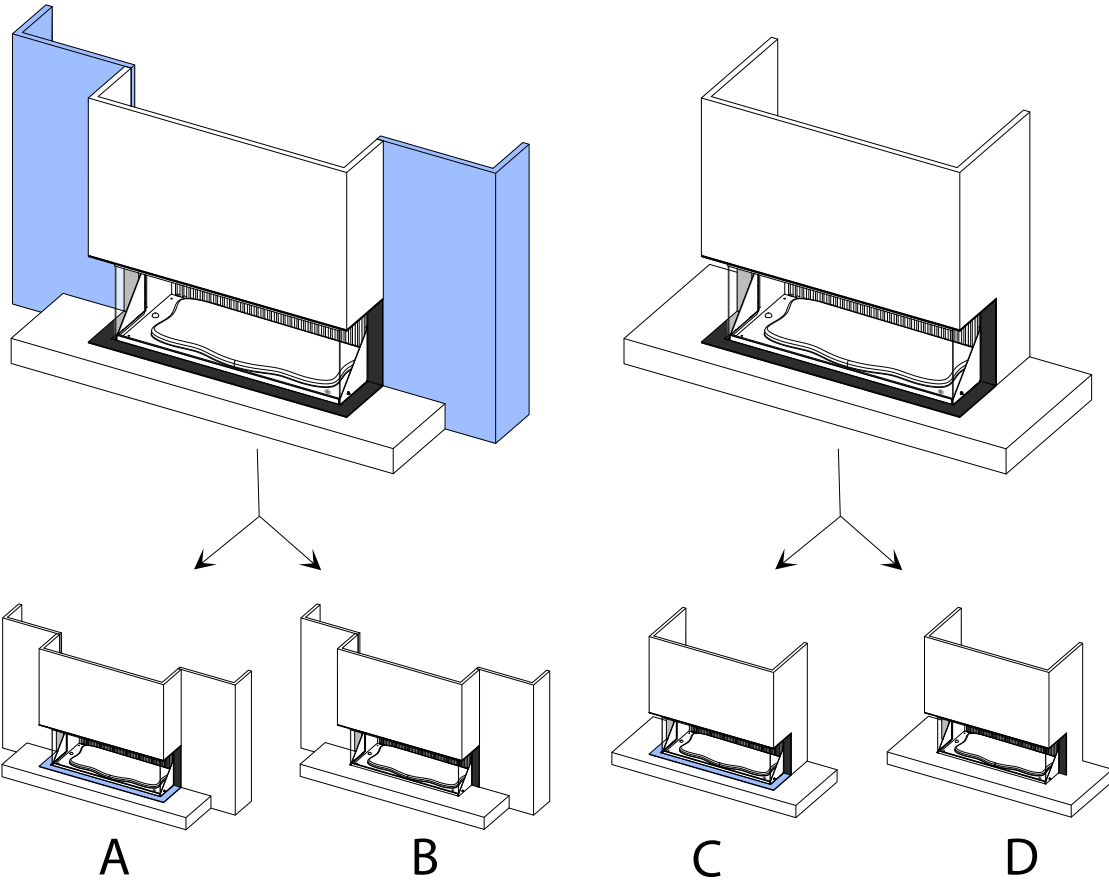
Virtuo 150/3 Evolve



7-10

38C-2963/3

Virtuo 150/3 Evolve



7.3 Extra Inbouwmogelijkheden

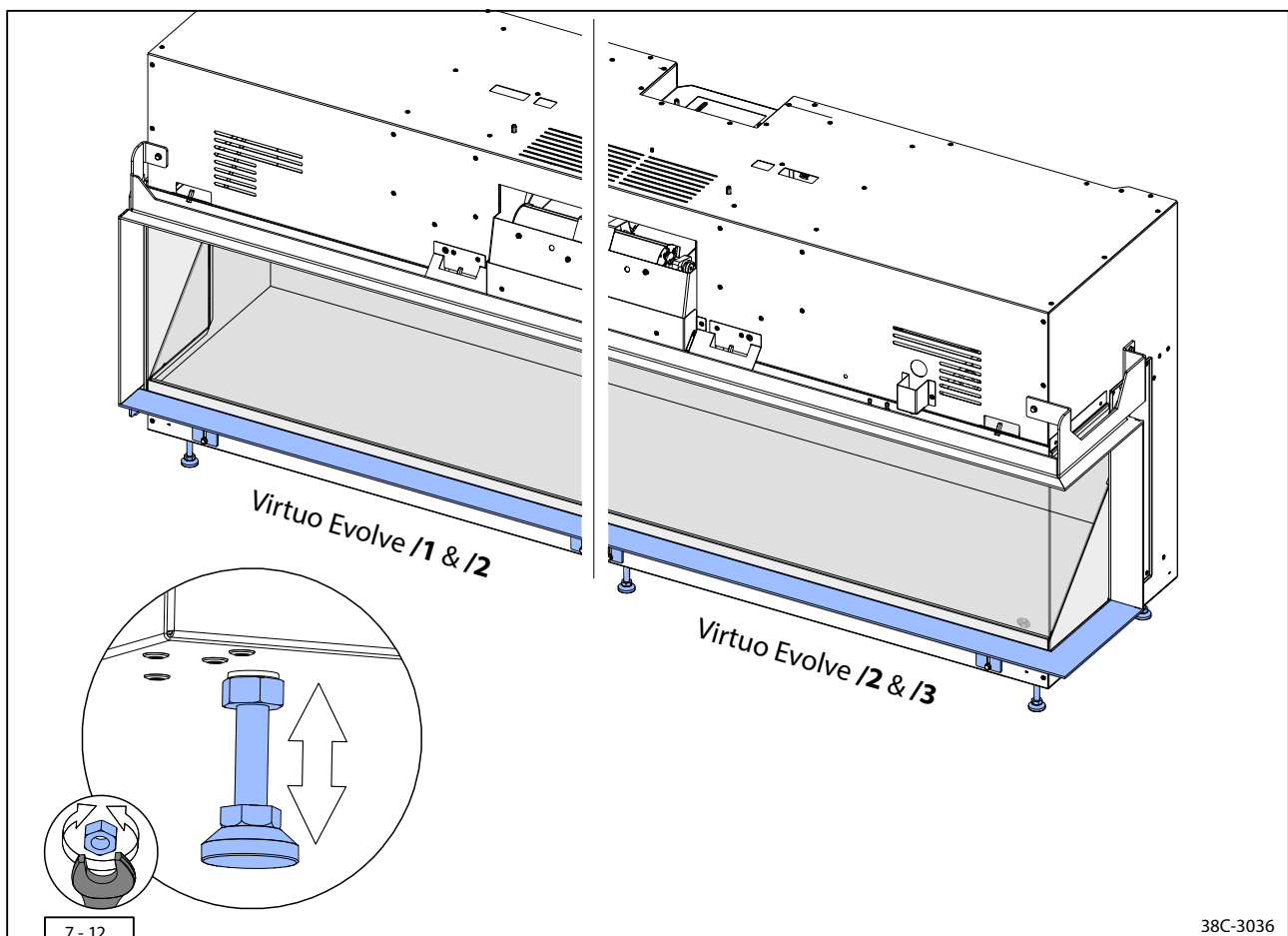
Het is mogelijk om de boezem op meerdere manieren af te werken. Gebruik de instructies in de opvolgende (sub-)paragrafen in combinatie met de bijbehorende maatvoeringen.

- ⚠ (Constructie)materialen welke aansluiten op de ruit dienen bestand te zijn tegen temperaturen van minimaal 85°C.

7.3.1 Plateau gecombineerd met ondersierstrip

Volg onderstaande instructies voor het opbouwen van een plateau met zichtbare ondersierstrip:

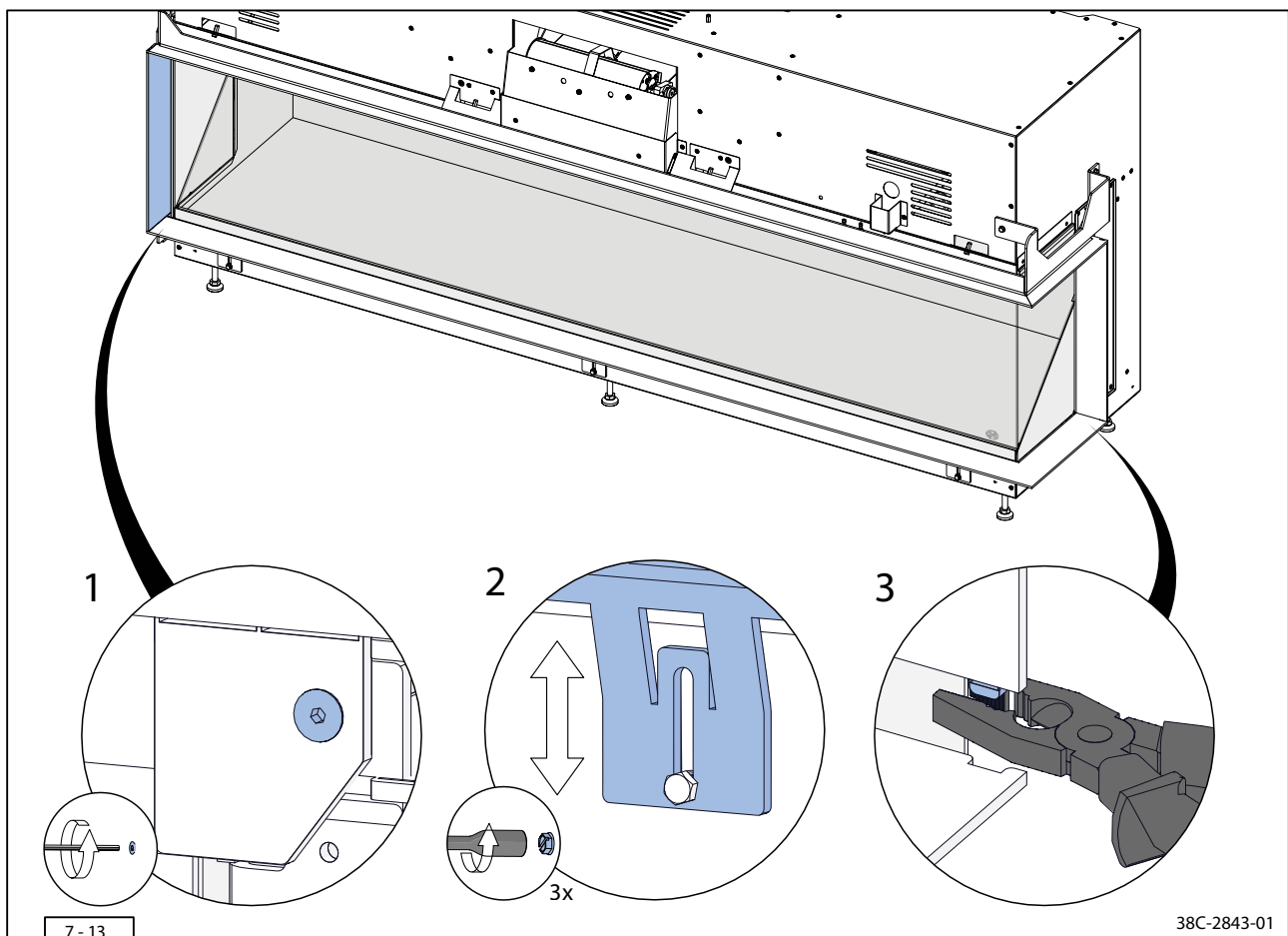
- Maak een uitsparing in het plateau aan de hand van de opgegeven maten:
 Virtuo Evolve /1 (Afb. 7-5, A/C)
 Virtuo Evolve /2 (Afb. 7-8, A/C)
 Virtuo Evolve /3 (Afb. 7-11, A/C)
- Stel de hoogte van het toestel af zodat de bovenzijde van het plateau aansluit op de onderzijde van de ondersierstrip.
 Gebruik hiervoor de stelvoeten onder het toestel (Afb. 7-12).



7.3.2 Plateau aansluitend op het glas

Volg onderstaande instructies voor het opbouwen van een plateau aansluitend op het glas:

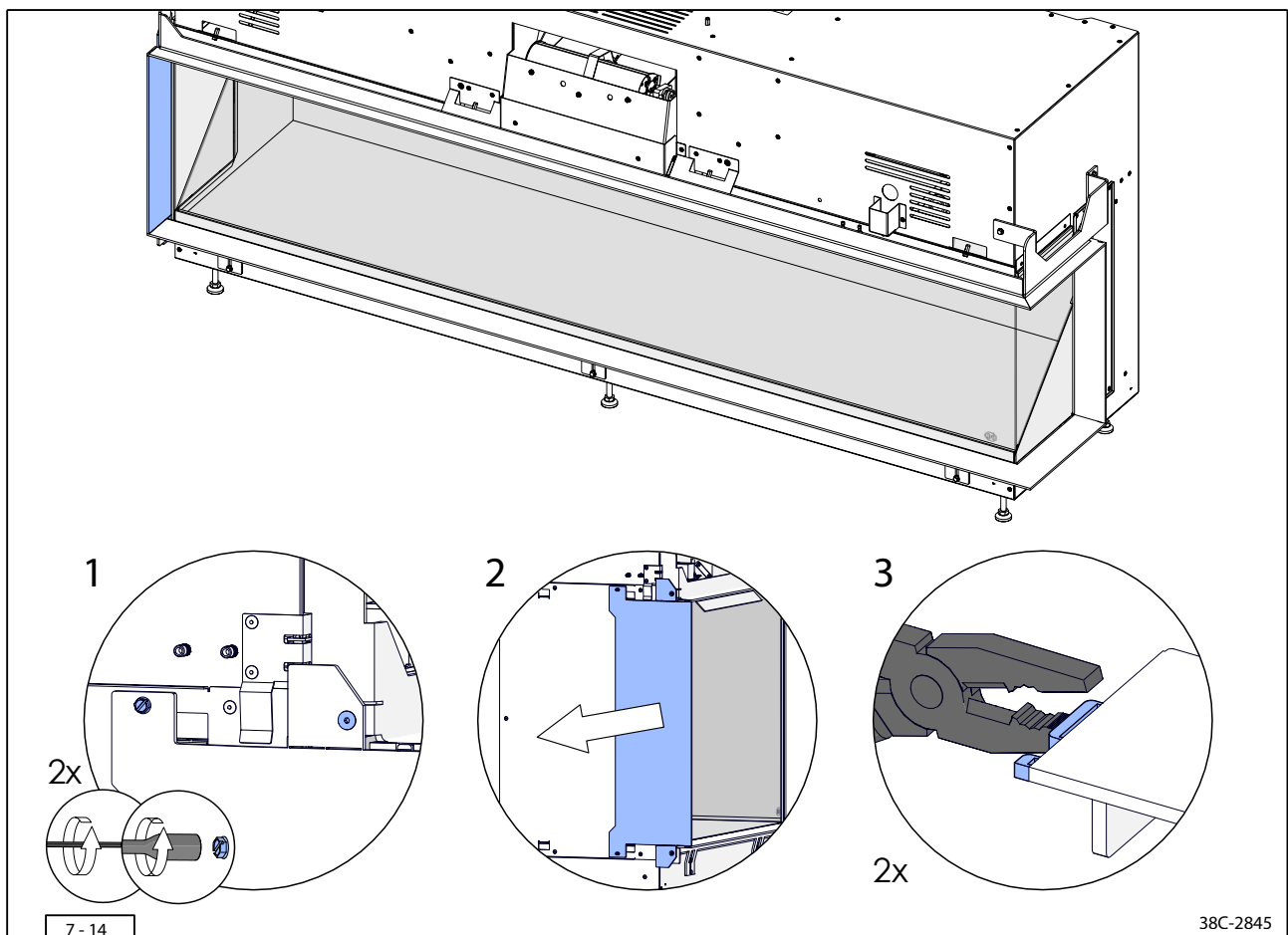
- ⚠ - Het gewicht van het plateau mag niet op het toestel en/of de ondersierstrip rusten.
 - (Constructie)materialen welke aansluiten op de ruit dienen bestand te zijn tegen temperaturen van minimaal 85°C.
 - Zorg dat de ondersierstrip waterpas is na het verstellen (Afb. 7-13, stap 2).
 - De maximale materiaaldikte van een plateau is 30mm.
 - Zorg voor 5mm ruimte tussen het plateau en de ruitstrip.
- Maak een uitsparing in het plateau aan de hand van de opgegeven maten:
Virtuo Evolve /1 (Afb. 7-5, B/D)
Virtuo Evolve /2 (Afb. 7-8, B/D)
Virtuo Evolve /3 (Afb. 7-11, B/D)
 - Verwijder (bij een /1 en /2 toestel) de inbusbout(en) van de ondersierstrip aan de ruitloze zijde(n) (Afb. 7-13 stap 1)
 - Verlaag de ondersierstrip (Afb. 7-13 stap 2) door de bouten enkele slagen los te draaien. Plaats de ondersierstrip op de gewenste hoogte en draai de bouten weer vast.
 - Verwijder de centreernok aan de onderzijde van de verticale sierstrip door deze af te breken (Afb. 7-13 stap 3).

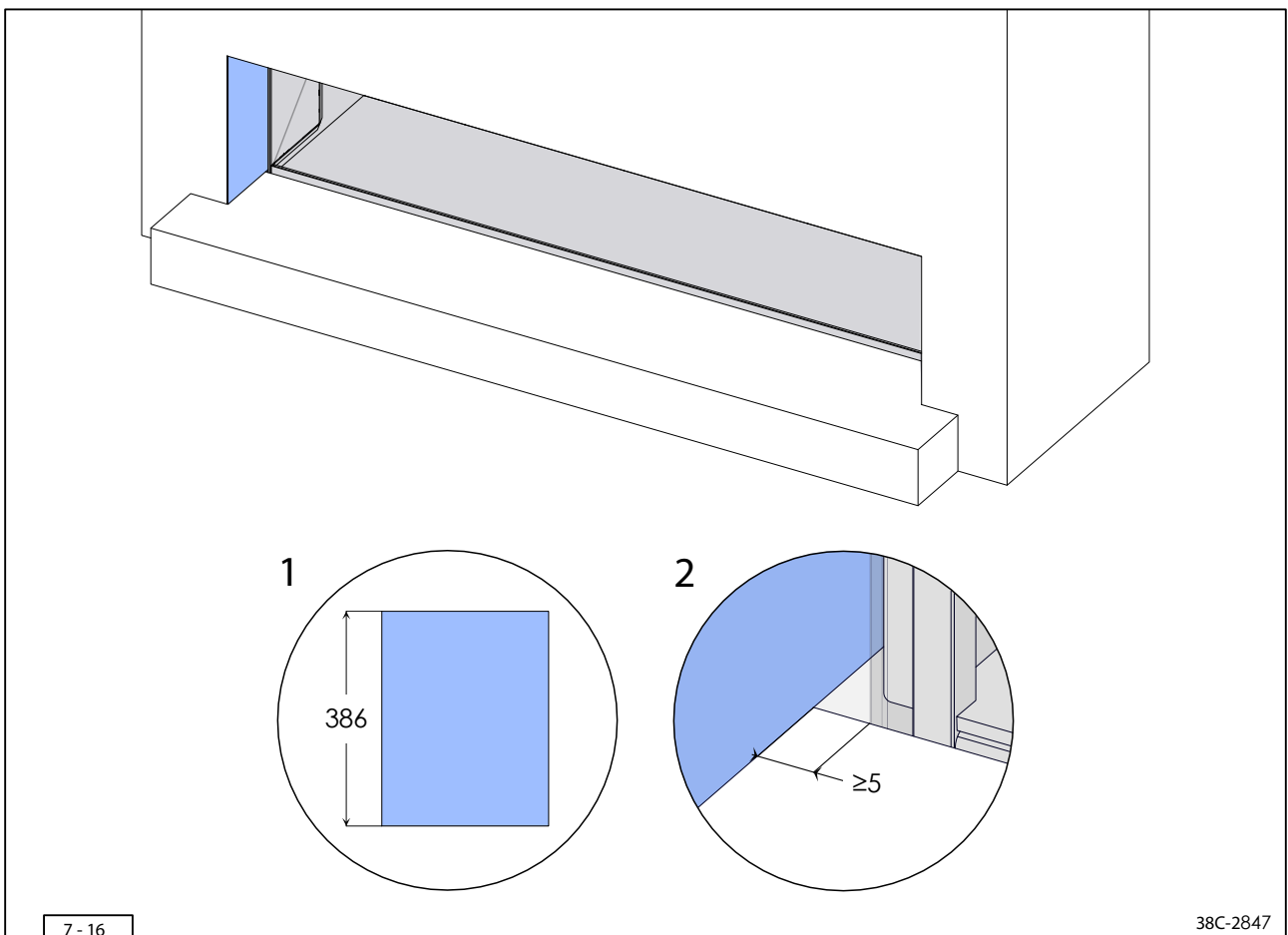
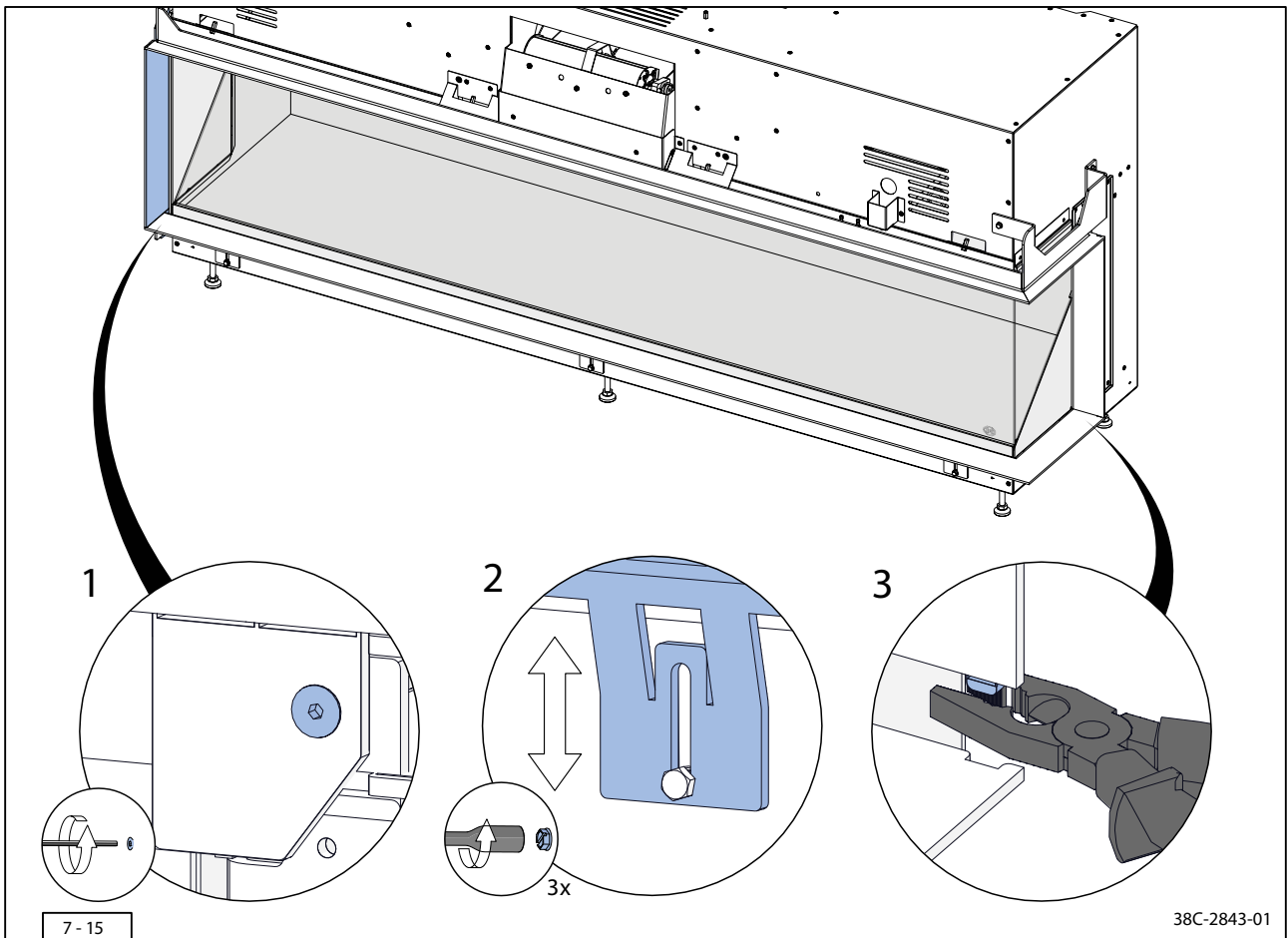


7.3.3 Zijwand aansluitend op het glas

Bij een /1 en /2 toestel is het mogelijk om de zijwand van de boezem aan te laten sluiten op de ruit (Afb. 7-16).
Volg hiervoor onderstaande instructies:

- ⚠ (Constructie)materialen welke aansluiten op de ruit dienen bestand te zijn tegen temperaturen van minimaal 85°C.
- Verwijder de verticale sierstrip aan de linker- en/of rechterzijde door de 2 inbusbouten en moeren te verwijderen (Afb. 7-14, stap 1 & 2).
- Verwijder de centreernokken van de onder- en boven sierstrip door deze af te breken (Afb. 7-14 stap 3).
- Verwijder de inbusbout(en) van de ondersierstrip aan de ruitloze zijde(n) (Afb. 7-15 stap 1)
- Verlaag de ondersierstrip (Afb. 7-15 stap 2) door de bouten enkele slagen los te draaien. Plaats de ondersierstrip op de gewenste hoogte en draai de bouten weer vast.
- Verwijder de centreernok aan de onderzijde van de verticale sierstrip door deze af te breken (Afb. 7-15 stap 3).
- Maak de te plaatsen zijwand op maat (Afb. 7-16, stap 1).
- Zorg voor een ruimte van minimaal 5mm tussen de zijwand en de ruit (Afb. 7-16, stap 2).

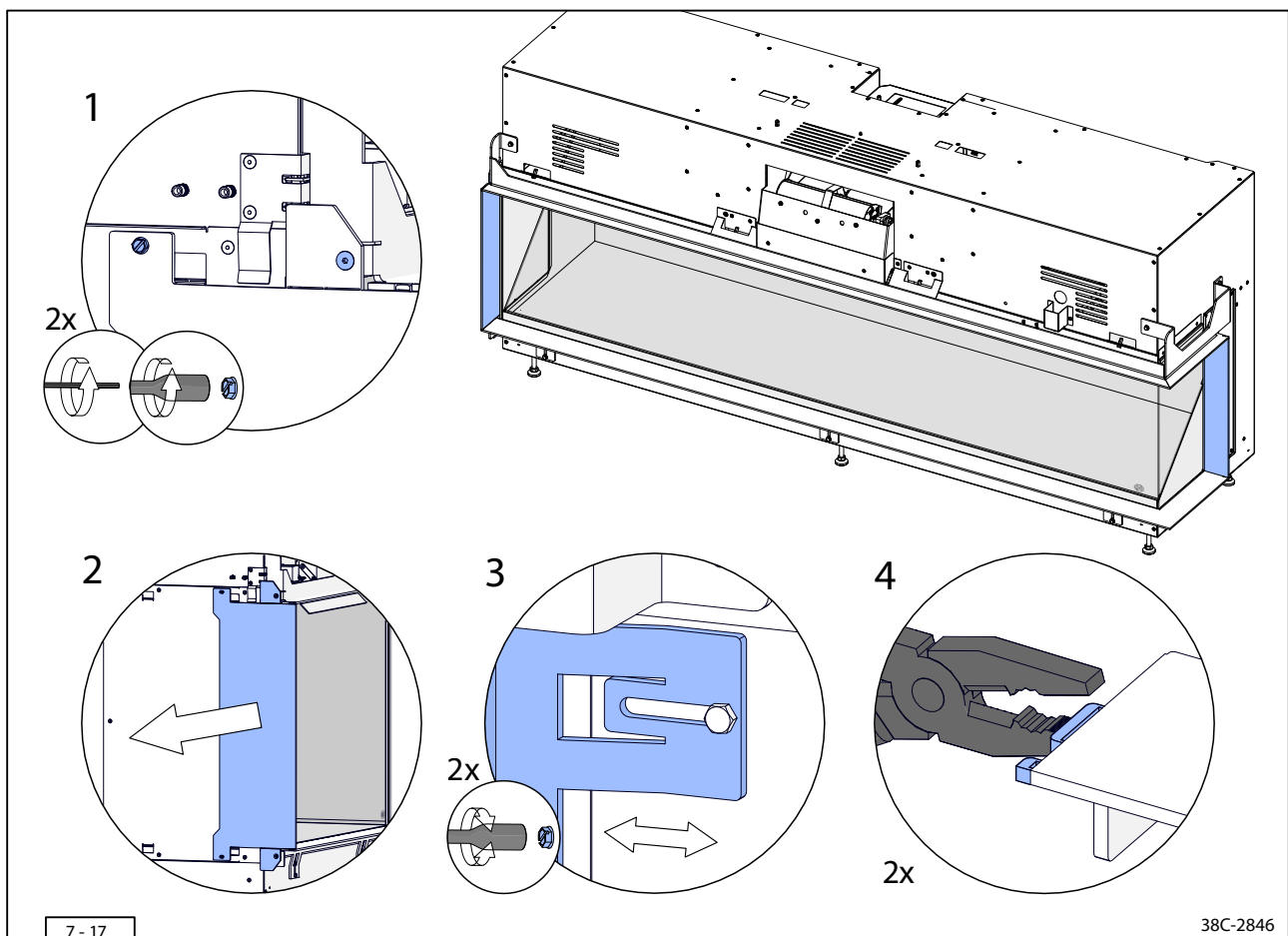


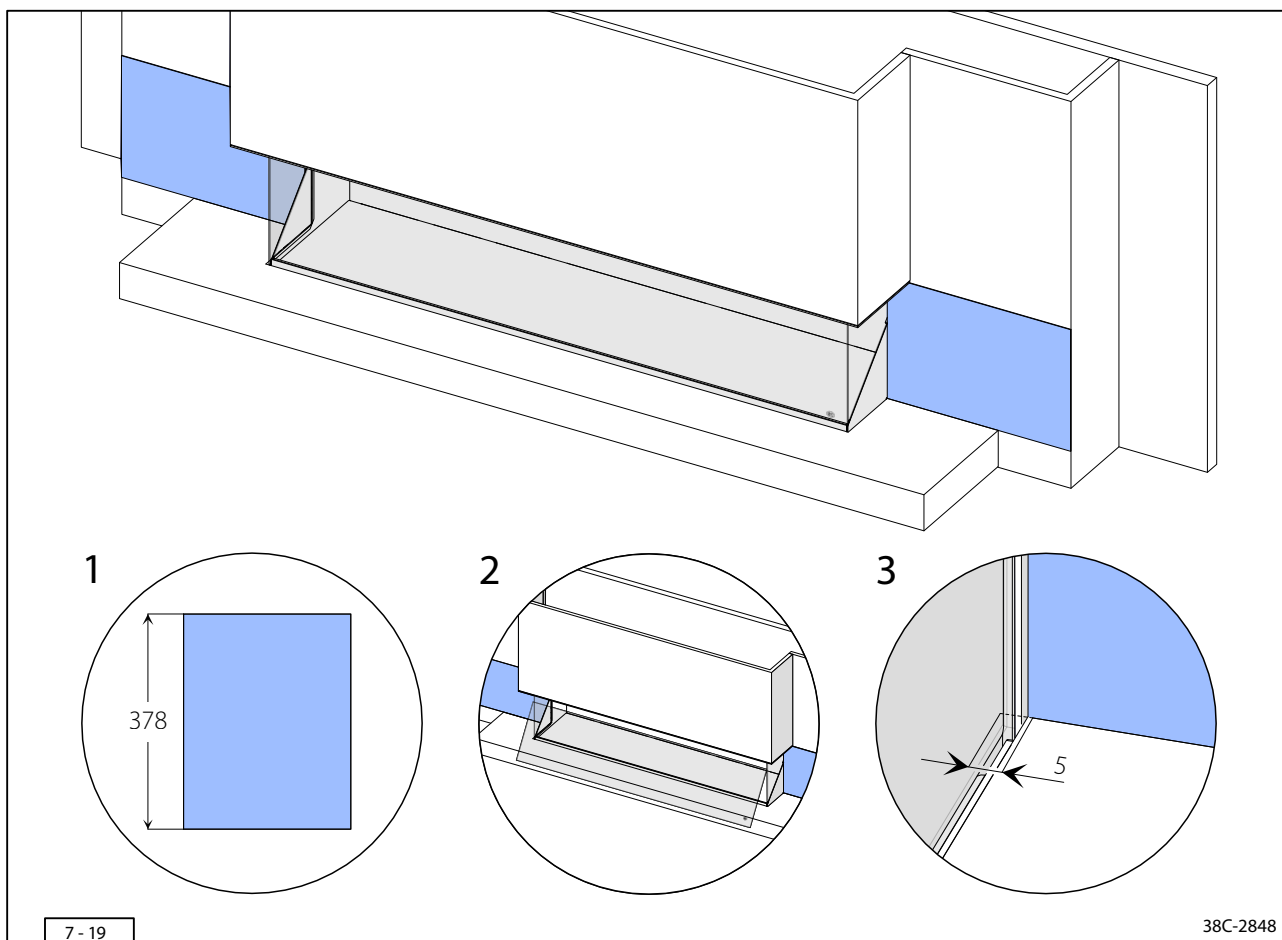
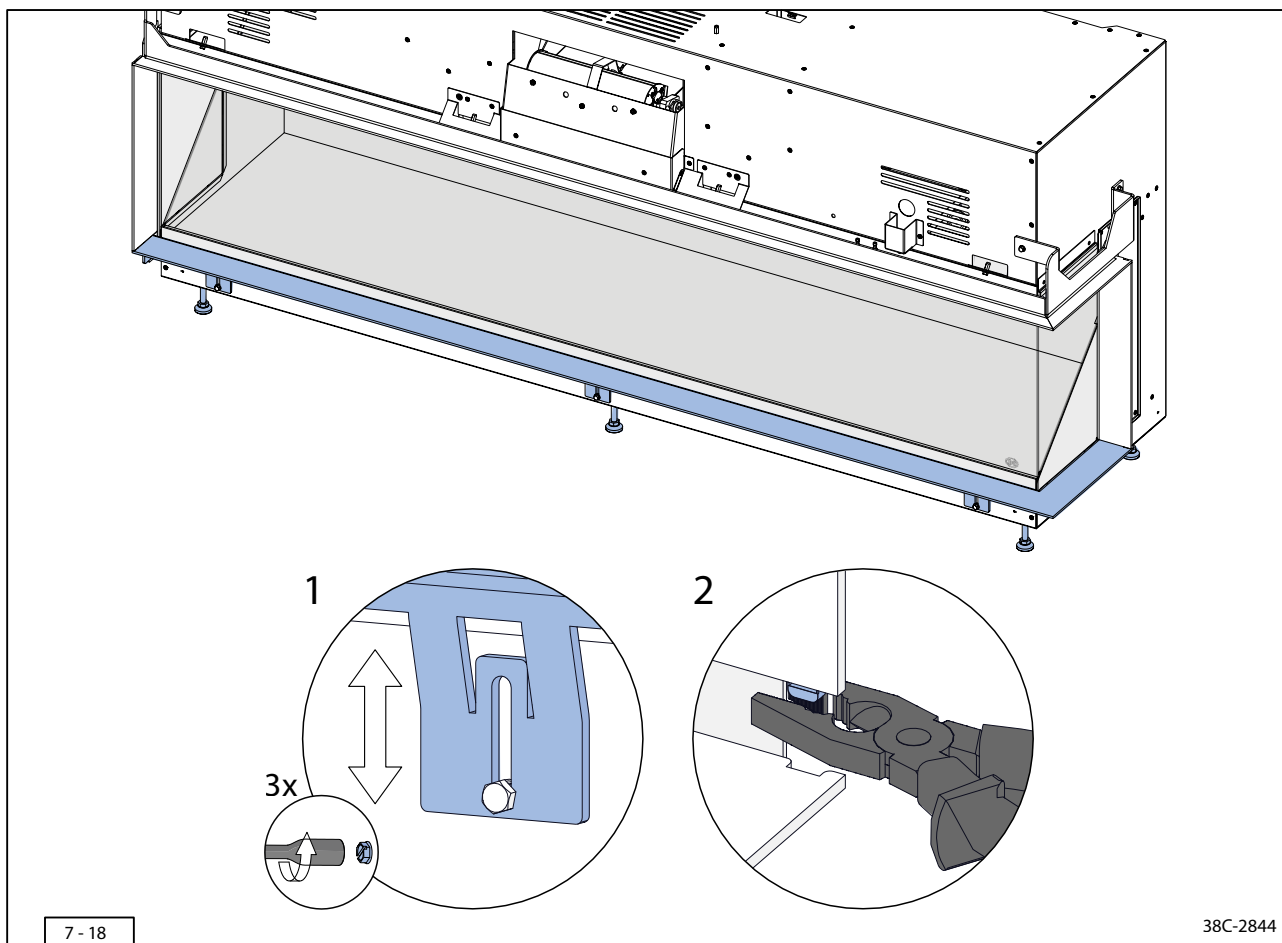


7.3.4 Achterwand aansluitend op het glas

Bij een /2 en /3 toestel is het mogelijk om de achterwand van de boezem aan te laten sluiten op de ruit (Afb. 7-19).
Volg hiervoor onderstaande instructies:

- ⚠ (Constructie)materialen welke aansluiten op de ruit dienen bestand te zijn tegen temperaturen van minimaal 85°C.
Het is bij een boezem met valse mogelijk om de interieurplaat van het toestel op de wand door te laten lopen (Afb. 7-19).
- Verwijder de verticale sierstrip aan de linker- en/of rechterzijde door de 2 inbusbouten en 2 moeren te verwijderen (Afb. 7-17, stap 1 & 2).
- Stel de verticale inbouwframe(s) op de gewenste diepte (Afb. 7-17 stap 3).
- Verwijder de centreernokken door deze af te breken (Afb. 7-17 stap 4).
- Stel het horizontale inbouwframe op de gewenste diepte (Afb. 7-18 stap 1).
- Verwijder de centreernokken door deze af te breken (Afb. 7-18 stap 2).
- Maak de te plaatsen achterwand op maat (Afb. 7-19 stap 1).
- Plaats de wand tussen de boven- en ondersierstrip (Afb. 7-19 stap 2).
- ⚠ Zorg voor een ruimte van minimaal 5mm tussen de wand en de ruit. (Afb. 7-19 stap 3).





8. Het toestel








38D-0004

8.1 Ruiten

De houtset, monitoren en de metalen driehoeken worden los meegeleverd. Deze kunnen geplaatst worden nadat de ruit en projectieplaat uit het toestel zijn verwijderd. Na het plaatsen van de houtset, projectieplaat, monitoren en de optionele metalen driehoeken (zie paragraaf 8.2, 8.3, 8.4 en 8.6) kunnen de ruiten geplaatst worden:





8.1.1 Verwijderen voorruit

Volg de onderstaande aanwijzingen voor het verwijderen van de voorruit (Afb. 8-1)

-  Voorkom dat de ruit beschadigt.
-  Plaats bij de zuignap op de ruit om de deze te verwijderen uit het toestel;
-  Draai de bouten van de glasstrip aan de bovenzijde uit en verwijder deze samen met de glasstrip;
-  Pak de ruit aan beide zijanten, of de zuignap, goed vast;
-  Kantel de ruit aan de bovenkant naar voren;
-  Til de ruit voorzichtig omhoog en kantel deze aan de onderzijde naar voren
-  Neem de ruit uit.




8.1.2 Plaatsen ruit

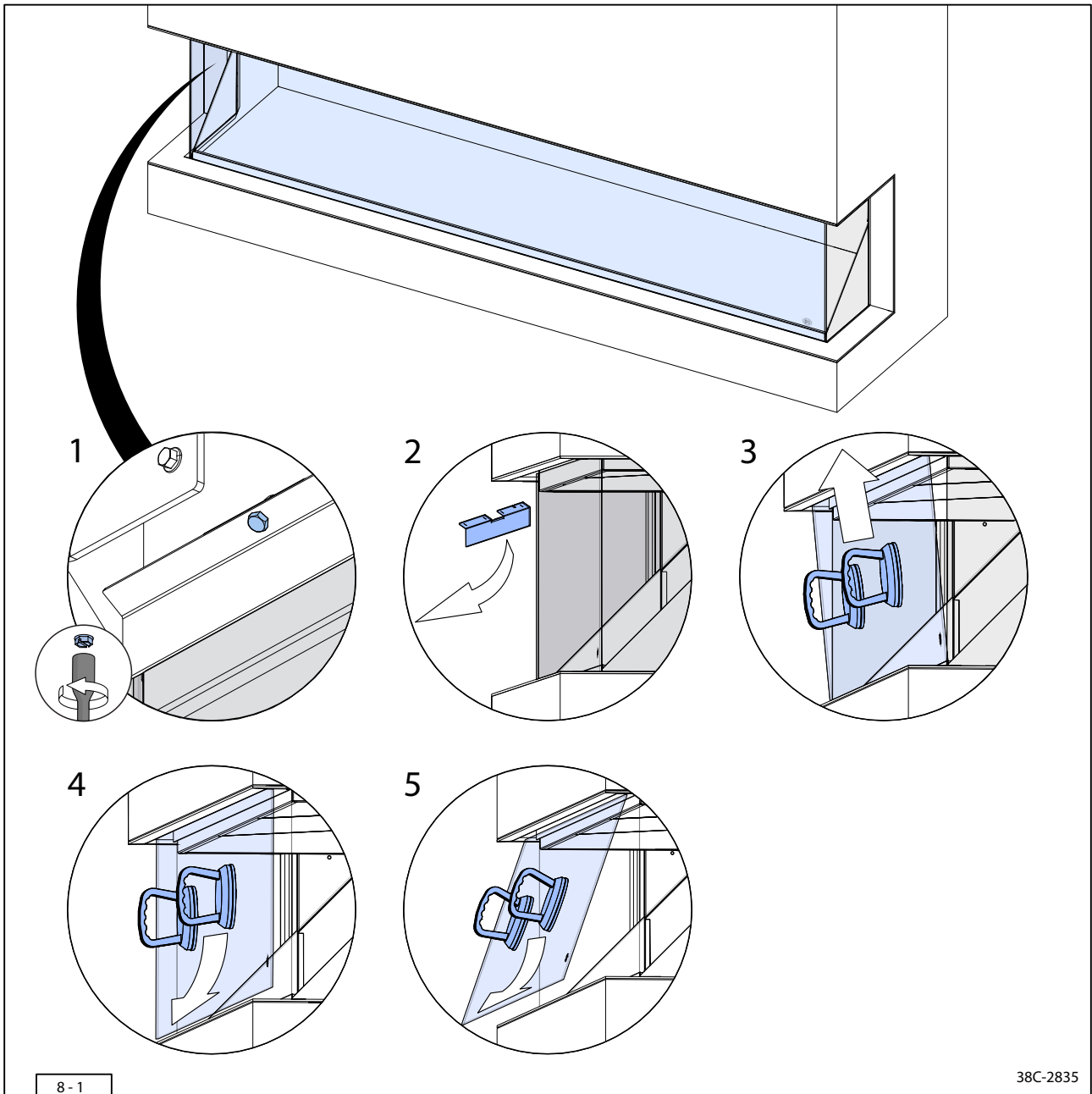
Het plaatsen van de ruit gaat in omgekeerde volgorde van het verwijderen zoals hierboven is beschreven:

-  Zorg ervoor dat de gleuf van de ruitstrip aan de onderzijde vrij is van vuil en chips voordat de ruit wordt geplaatst.
-  Plaats de ruit met het logo rechtsonder.
-  Draai de bouten niet te vast ter voorkoming van afbreken en/of doldaaien.
-  Zorg dat de voorruit volledig aansluit op de zijruit(en).

8.1.3 Schoonmaken van de ruit

Voor een optimale beleving van het toestel wordt aanbevolen de ruit schoon te maken.

-  De te reinigen ruit(en) moeten afgekoeld zijn tot kamertemperatuur.
-  Voorkom het beschadigen van de ruit(en).
- 
 - Gebruik een vochtige microvezel doek. Andere materialen zoals (keuken) papier, staalwol, etc. kunnen krassen veroorzaken.
 - Als schoonmaakmiddel voor de ruiten wordt aanbevolen een goede kwaliteit glasreiniger te gebruiken.
 - Draag tijdens het reinigen van de ruiten katoenen handschoenen om nieuwe vingerafdrukken te voorkomen.



8.2 Projectieplaat

Na het plaatsen van de houtset (zie paragraaf 8.6) kan de projectieplaat geplaatst worden. Plaats de projectieplaat exact volgens de beschrijving voor een optimaal vlambeeld.

- ⚠ - Gebruik de meegeleverde zuignap(pen) om vingerafdrukken en beschadigingen op de projectieplaat te voorkomen.
- Draag de katoenen handschoenen tijdens het plaatsen, verwijderen en reinigen van de projectieplaat om (nieuwe) vingerafdrukken te voorkomen.

8.2.1 Plaatsen projectieplaat

- 💡 - Bij het plaatsen van een kunststof projectieplaat: Verwijder bij levering het blauwe beschermfolie langzaam en met weinig kracht. Op deze manier wordt de opbouw van een statische lading in de projectieplaat beperkt. Hierdoor trekt deze minder stof aan en blijft de projectie langer helder.
- Bij het plaatsen van een Clearview+ projectieplaat: Plaats de projectieplaat in het toestel met de coating aan de onderzijde (Zie afb. 8-2, stap 1).
- Plaats de zuignappen op de projectieplaat (Zie afb. 8-2, stap 1).
- ⚠ - Controleer voor het plaatsen of de zuignappen stevig aan de projectieplaat vast zitten.
- Plaats de projectieplaat langzaam en zorgvuldig in het toestel om beschadigingen te voorkomen.
- Til de plaat met behulp van de zuignappen in het toestel (Afb. 8-2, stap 2).
- Plaats de bovenzijde van de projectieplaat in de montage beugel (Afb. 8-2, stap 3).
- Kantel de voorzijde van de projectieplaat naar beneden en plaats deze in het kader (Afb. 8-2, stap 4).

8.2.2 Verwijderen projectieplaat

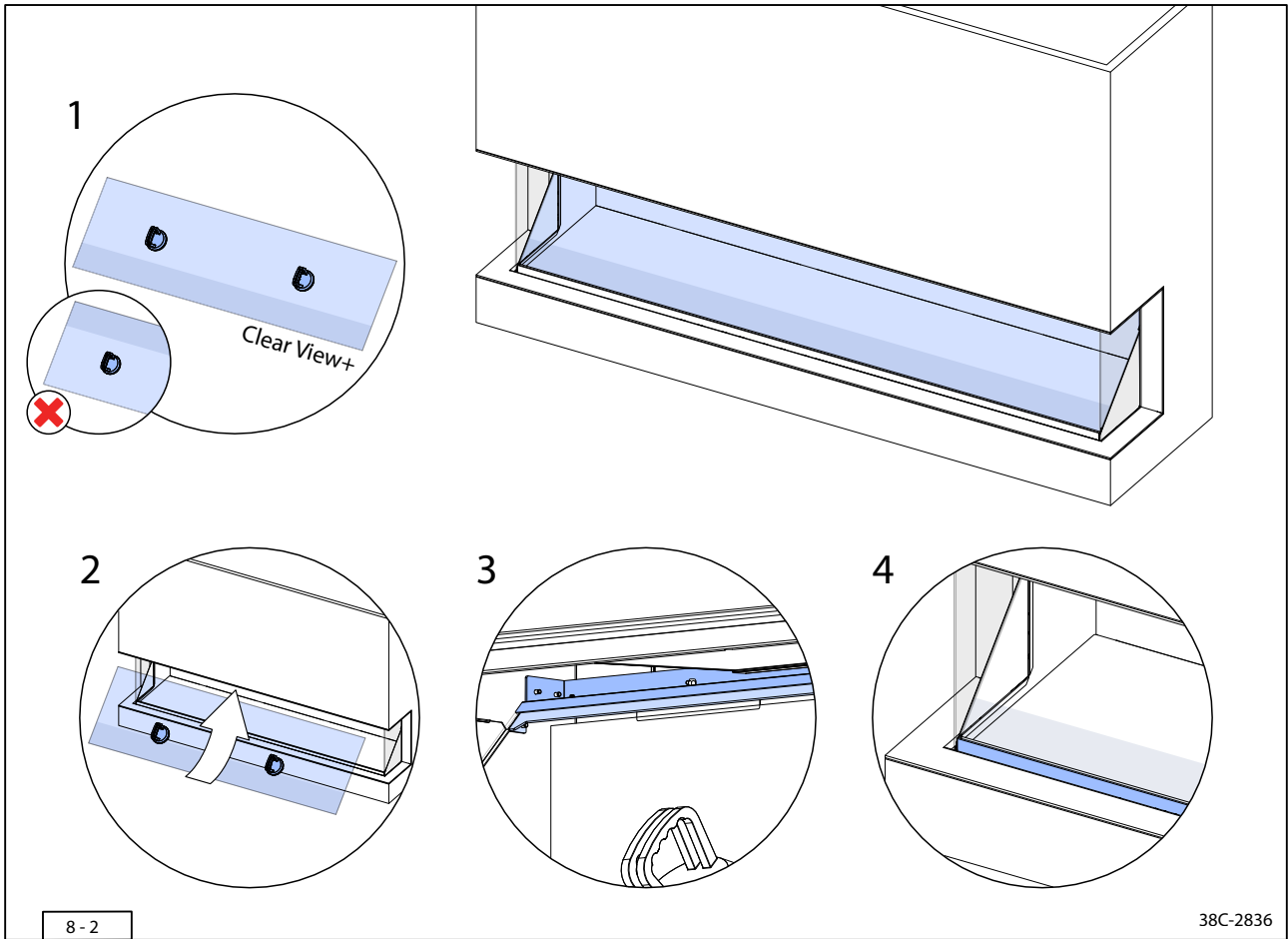
Verwijder de projectieplaat in omgekeerde volgorde van het plaatsen:

- Verwijder de ruit uit het toestel (Zie paragraaf 8.1).
- Plaats de zuignappen op de projectieplaat (Afb. 8-2, stap 1).
- ⚠ Zorg dat er zo min mogelijk neerwaardse druk op de projectieplaat komt bij het plaatsen van de zuignappen.
- Til de projectieplaat met behulp van de zuignappen aan de voorzijde omhoog.
- Neem de projectieplaat uit.

8.2.3 Projectieplaat reinigen

Verontreiniging op de projectieplaat heeft een nadelig effect op de kwaliteit van de projectie. Volg voor het reinigen van de projectieplaat onderstaande instructies en waarschuwingen zorgvuldig:

- ⚠ Het gebruik van andere schoonmaakmaterialen en -middelen kunnen de projectieplaat blijvend beschadigen.
- 💡 Draag tijdens het reinigen de meegeleverde katoenen handschoenen om nieuwe verontreiniging te voorkomen.
- Stof op de projectieplaat: een schone plumeau of olievrije-perslucht.
- Verontreiniging op de projectieplaat: DRU Spray 2 met een schone microvezeldoek.



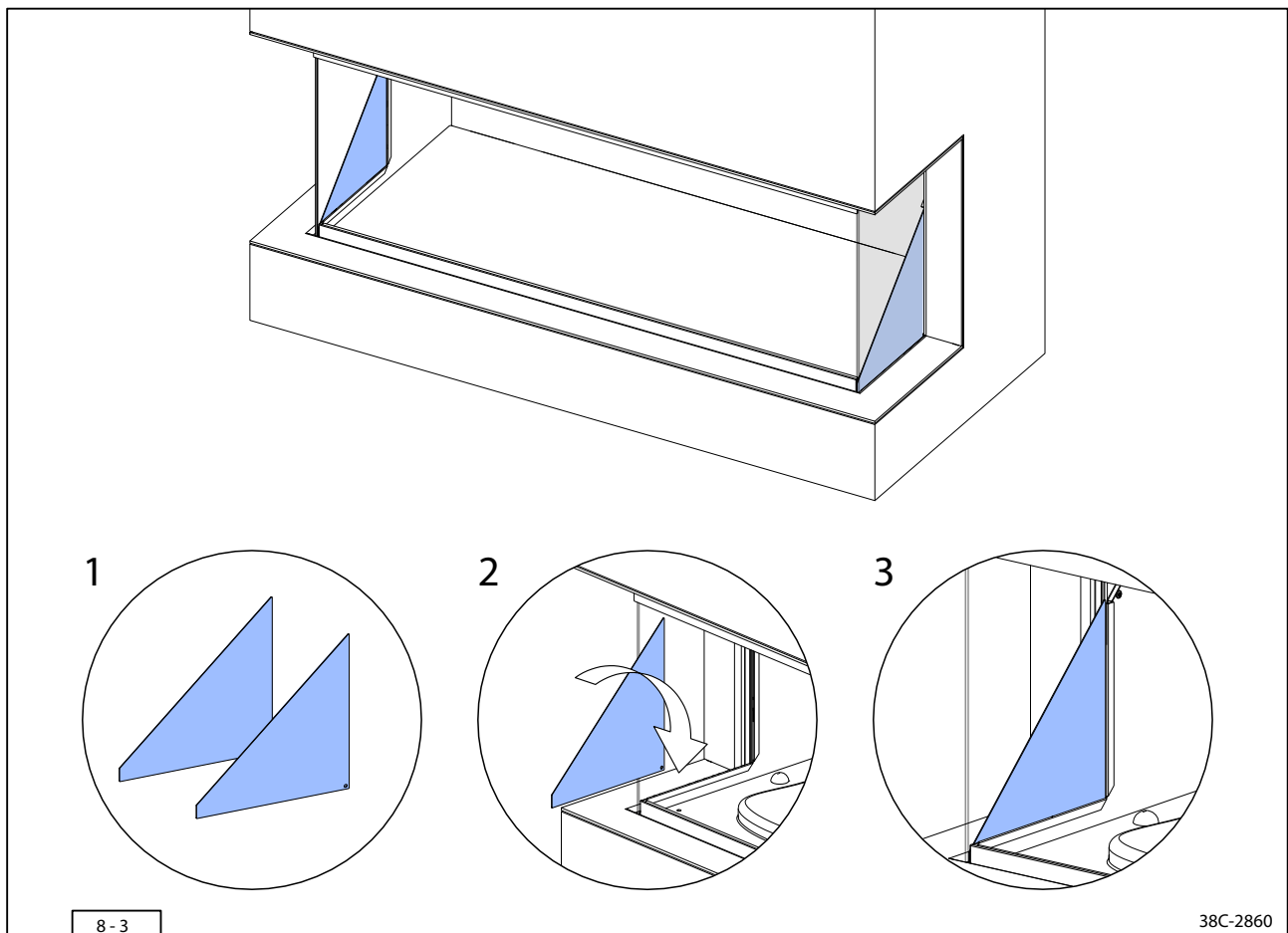
8.3 Metalen driehoek

De metalen driehoeken zijn optioneel en worden meegeleverd met de driezijdige toestellen. Deze kunnen geplaatst worden nadat de voorruit en projectieplaat zijn verwijderd.

⚠ Voorkom beschadigingen aan de ruiten en de projectieplaat.

8.3.1 Plaatsen metalen driehoek

- Pak de metalen driehoek en plaats deze met de schuine zijde naar voor. (Afb. 8-3, stap 1)
- Zorg ervoor dat de driehoek tussen de zijruit en het frame geklemd word. (Afb. 8-3, stap 2 en 3)
- ⚠ Belangrijk is dat de schuine zijde van de metalen driehoek aansluit bij de rand van de projectieplaat.
- ⚠ Let er op dat de ruiten niet beschadigen.



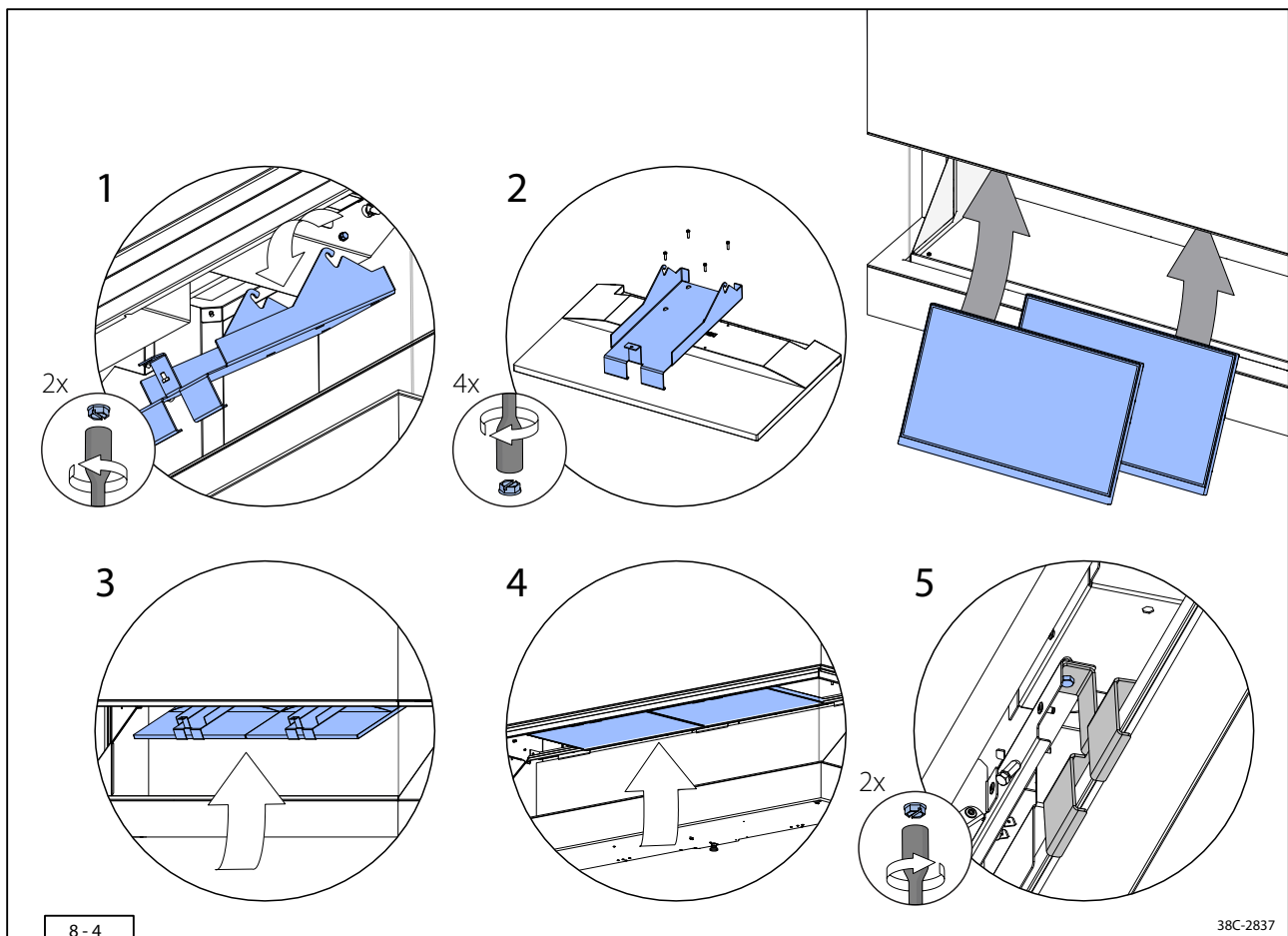
8-3

38C-2860

8.4 Monitoren

Om transportschade aan de monitoren te voorkomen worden deze bij levering los in beschermende verpakking geleverd. Ga als volgt te werk voor het plaatsen van de monitoren in het toestel:

- ⚠ Werk altijd aan een spanningsvrij toestel om schade aan de elektronische componenten te voorkomen.
- Zorg dat het toestel spanningsvrij is (Zie paragraaf 8.5).
- Demonteer de ophangbeugels uit het toestel door de flensbout aan de voorzijde boven in het toestel los te draaien. Til de ophangbeugels van de haken om deze uit het toestel te halen (Afb. 8-4, stap 1).
- Neem de monitoren uit de verpakking en plaats deze met de displays naar beneden op een zachte en schone ondergrond.
- Bevestig de ophangbeugels met 4 (M4) schroeven aan de achterzijden van de monitoren (Afb. 8-4, stap 2).
- ⚠ Zorg ervoor dat de beugels om de bovenzijden van de monitoren klemmen zodat de monitoren stevig vast zitten.
- Til de eerste monitor met één hand aan de ophangbeugel op en sluit met de andere hand de HDMI- en voedingskabel aan op de monitor.
- Hang de monitor d.m.v. de ophangbeugels met de haken aan de bovenkant van het toestel. De monitor hangt nu onder een hoek in het toestel (Afb. 8-4, stap 3).
- Druk de voorkant van de ophangbeugel naar boven en bevestig deze met de flensbout aan de binnenkant van het toestel (Afb. 8-4, stap 4 en 5).
- ⚠ - Let op dat er bij het bevestigen geen kabels klem komen te zitten.
- Zorg dat bij het bevestigen van de monitoren de HDMI kabels geen contact maken met de 230V voedingskabels.
- Herhaal de bovenstaande stappen voor de tweede monitor.



8.5 Hoofdschakelaar

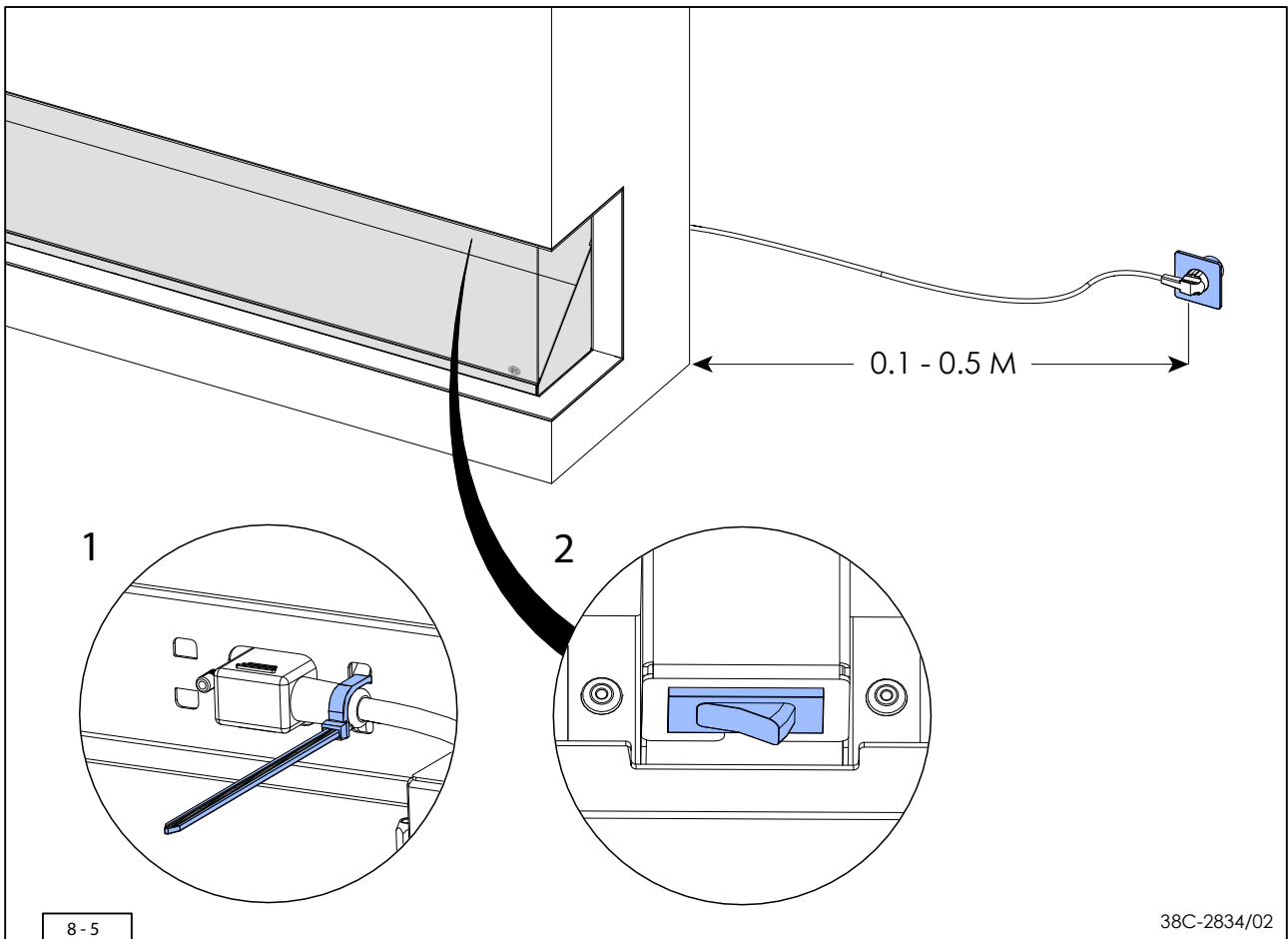
Het toestel is voorzien van een hoofdschakelaar aan de binnenzijde van de bovenste sierstrip (zie afb. 8-5, stap 2). Met deze hoofdschakelaar is het totale elektrische systeem van het toestel uit te schakelen.

⚠ De hoofschakelaar maakt het toestel niet volledig spanningsvrij.

8.6 Elektrische aansluiting

Sluit het toestel aan op 230VAC netspanning. Gebruikt tijdens het aansluitend de meegeleverde tie-wrap om te voorkomen dat onbedoeld het snoer kan los schieten uit het toestel. De trekontlasting installeren gaat als volgt:

- ⚠ - Sluit het toestel aan op een 230VAC spanningsbron
 - Plaats indien nodig een wandcontactdoos conform geldende (lokale)voorschriften.
 - Zorg dat het toestel na installatie eenvoudig spanningsvrij te maken is naast de hoofdschakelaar op het toestel, bijvoorbeeld door het loskoppelen van de stekker of met behulp van een, door een erkende installateur en volgens reguliere voorschriften geplaatste, 2-polige schakelaar.
 - Na installatie moet het stopcontact waarop het toestel is aangesloten te allen tijde bereikbaar zijn.
 - Zorg bij het uitvoeren van onderhoud of reparaties dat het toestel is losgekoppeld van de spanningsbron.
 - Bij beschadiging van het netsnoer moet deze per direct worden vervangen door een gekwalificeerd persoon.
 - Neem het toestel niet in gebruik voordat het volledig elektrotechnisch is geïnstalleerd.
- Neem het bijgeleverde netsnoer en sluit deze met de drie polige stekker aan op de achterzijde van het toestel (Afb. 8-5, stap 1).
 - Neem de bijgeleverde tie-wrap en haal deze door de daarvoor bestemde sleuven naast de aansluiting. (Afb. 8-5, stap 1).
 - Bevestig het netsnoer met de tie-wrap aan het toestel en trek deze aan zodat het netsnoer niet meer onder kan verschuiven.
 - Sluit het toestel aan op het lichtnet door de stekker in het stopcontact te steken.



8.7 Plaatsen stammenset

Het toestel wordt geleverd met een stammenset die bestaat uit; stammen, houtsnippers, chips, kooltjes en gloeistenen. Plaats deze exact volgens de omschrijving voor een optimale werking van het toestel.



- In de afbeeldingen is de kleur mogelijk niet correct weergegeven.
- Gebruik uitsluitend de meegeleverde stammenset, chips en gloeistenen.
- Plaats de stammen exact volgens onderstaande omschrijving om zo tot een juiste uitlijning van het vlambeeld en de stammen te komen.

Stap 1

Haal de stammenset en de gloeistenen voorzichtig uit hun verpakking. De stammenset en de gloeistenen bestaan uit de volgende onderdelen (Afb. 8-8):

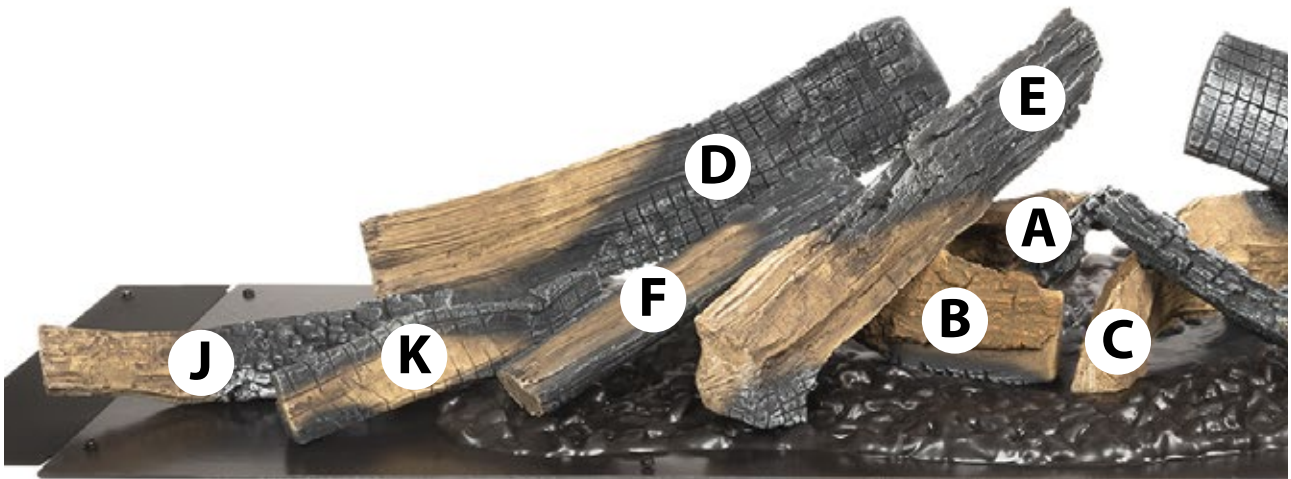
- Stammenset (A t/m K)
- Gloeistenen (L)
- Kooltjes (M)
- Chips (N)
- Houtsnippers (O)



Maak bij het identificeren van stammen A t/m K (Afb. 8-8) gebruik van kleur, grootte en brandvlekken op de stammen.



- Stam B en C lijken op elkaar, let goed op de plek van de positioneringsnokken! (Afb. 8-8)
- Stam H en J lijken op elkaar, let goed op de plek van de positioneringsnokken! (Afb. 8-8)

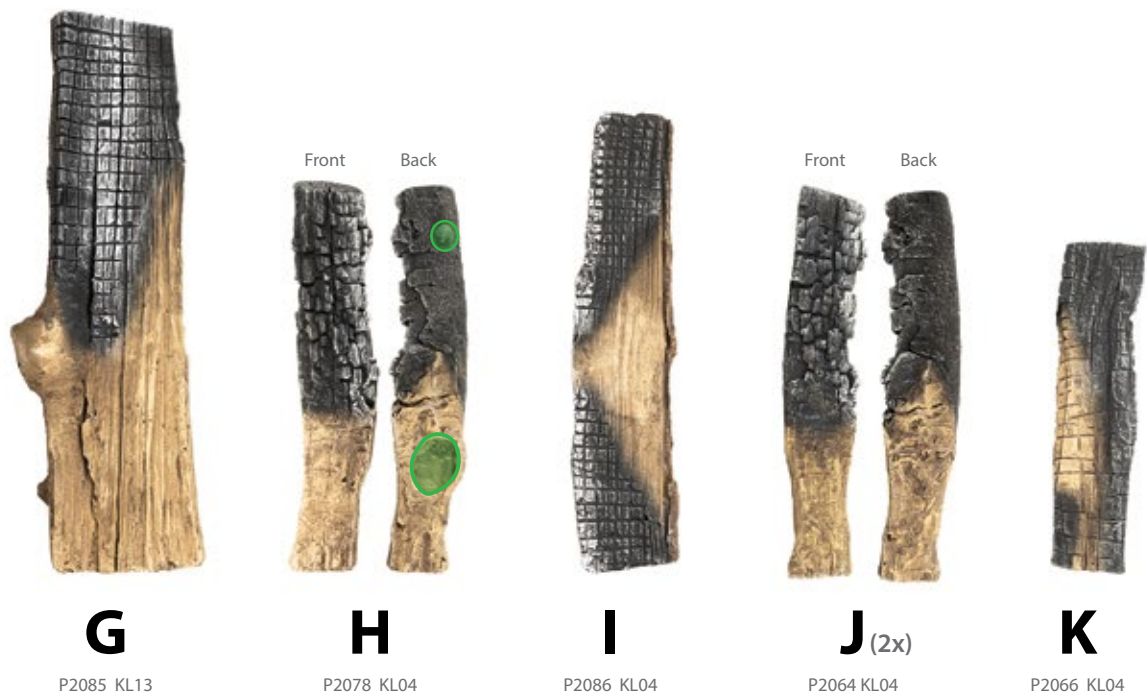
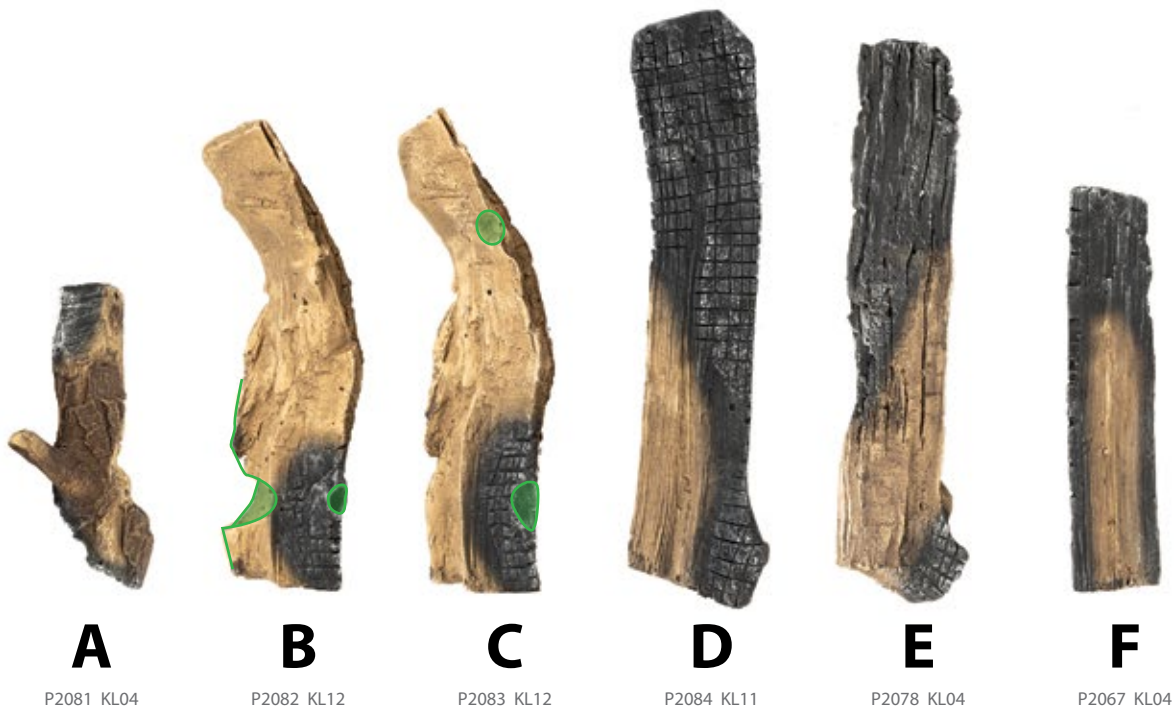


8-6



8-7

38P-1



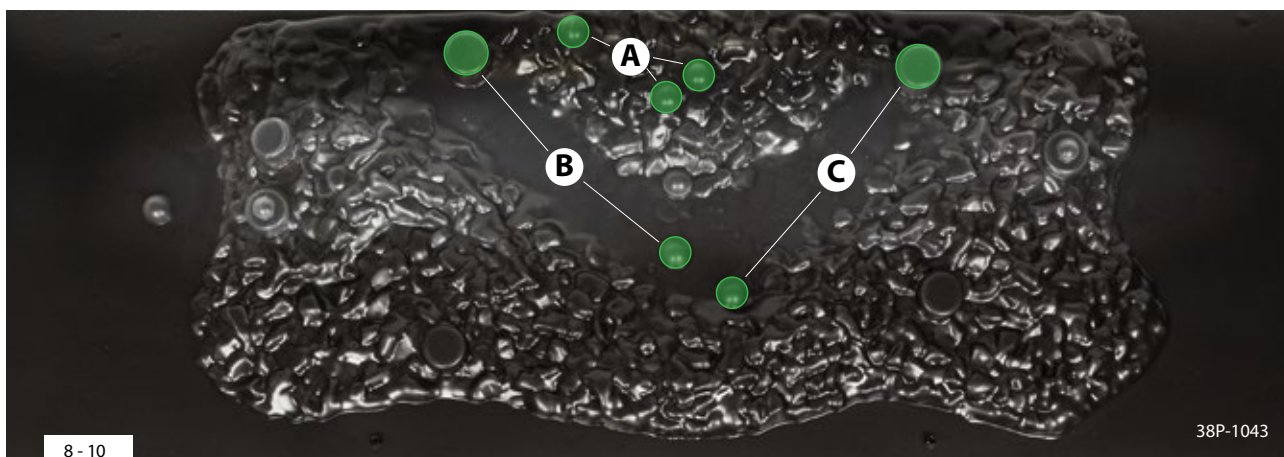
Stap 2

- Neem stam A en plaats deze op de drie kleine positioneringsnokken midden achter in de kachel (Afb. 8-10 en 8-11A).
- Neem vervolgens stam B en plaats deze diagonaal op de positioneringsnokken midden links achter en midden links voor (Afb. 8-10 en 8-11B).
- Neem stam C en plaats deze diagonaal op de positioneringsnokken midden rechts achter en midden rechts voor (Afb. 8-10 en 8-11C).



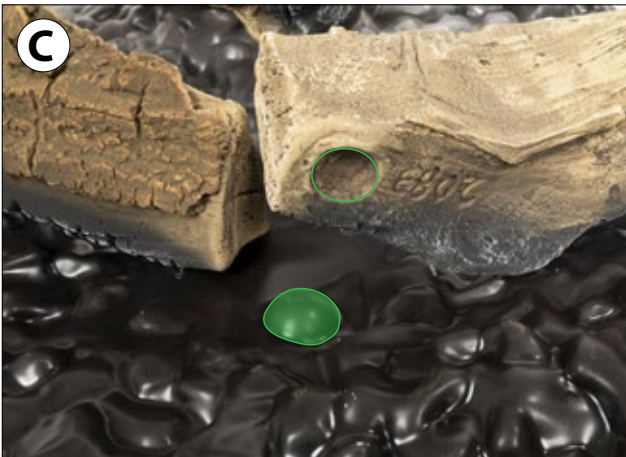
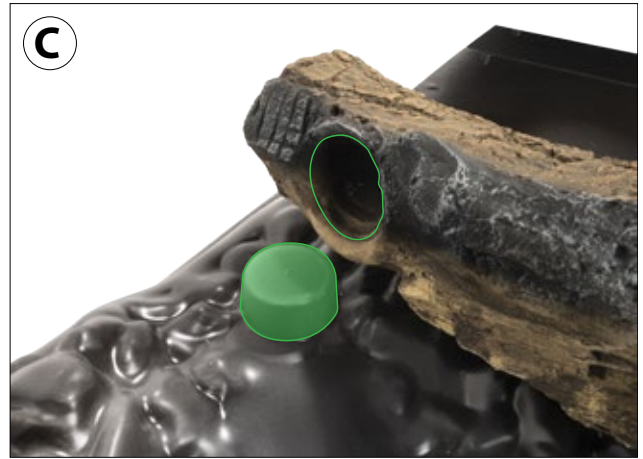
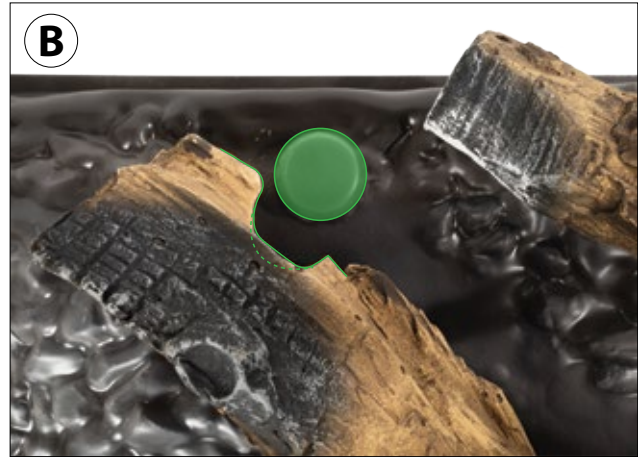
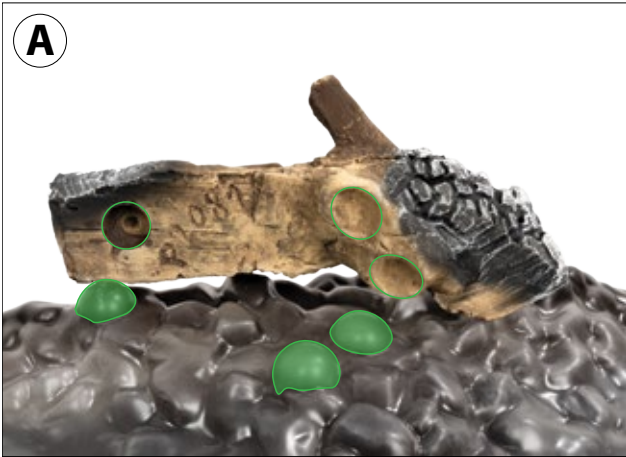
38P-1048

8-9



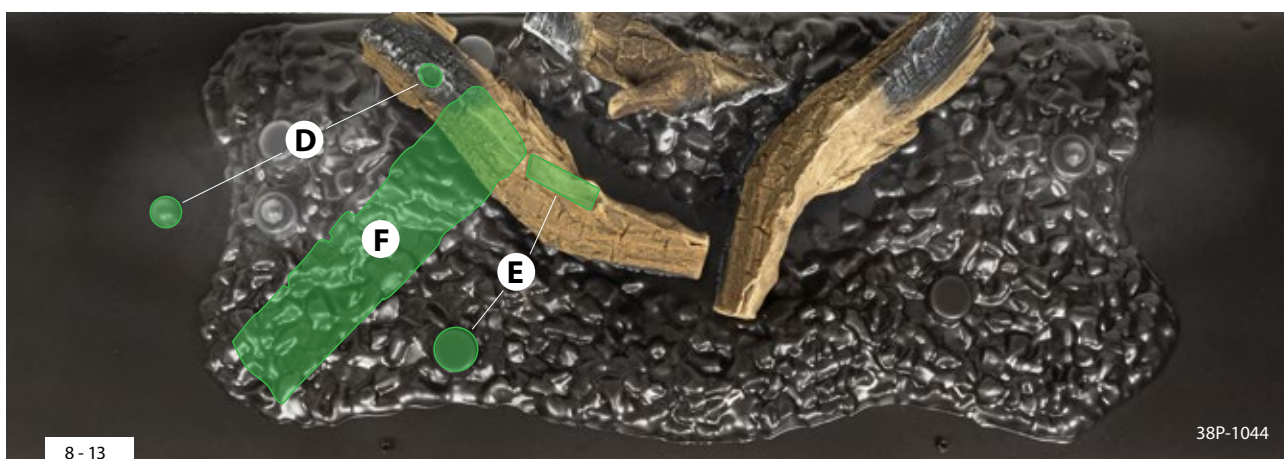
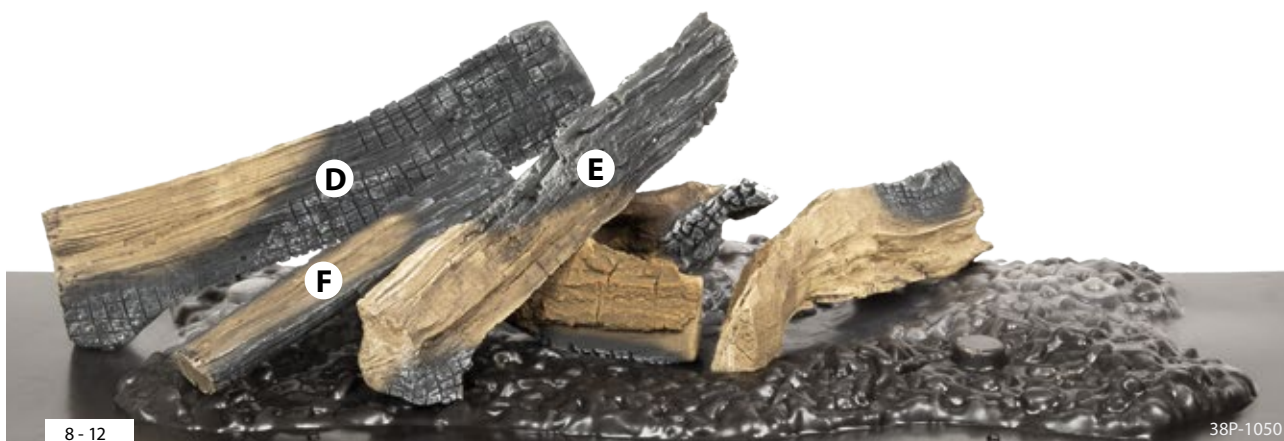
8-10

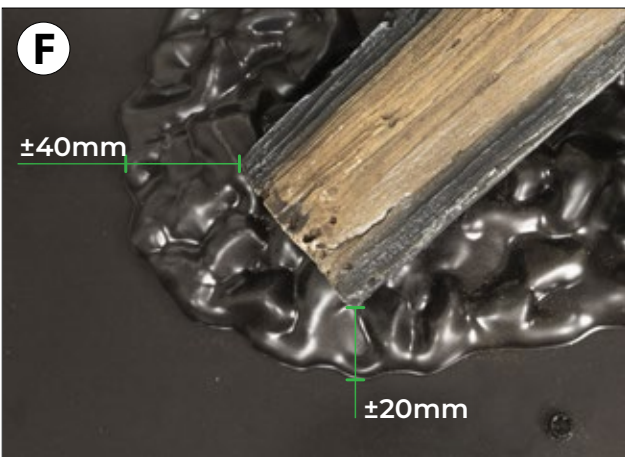
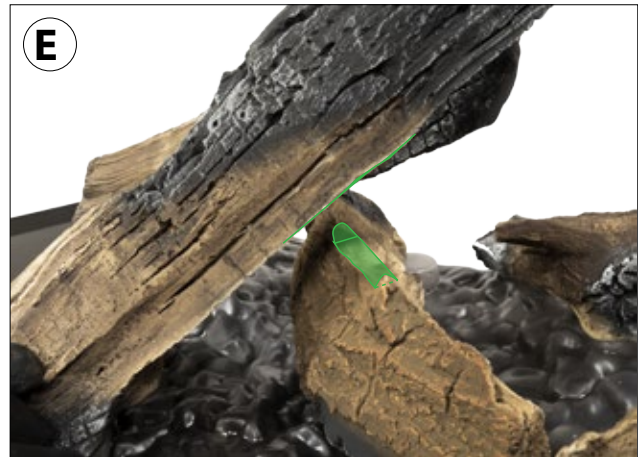
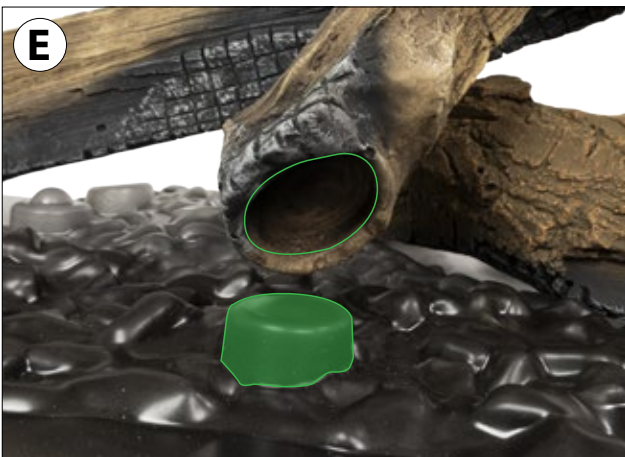
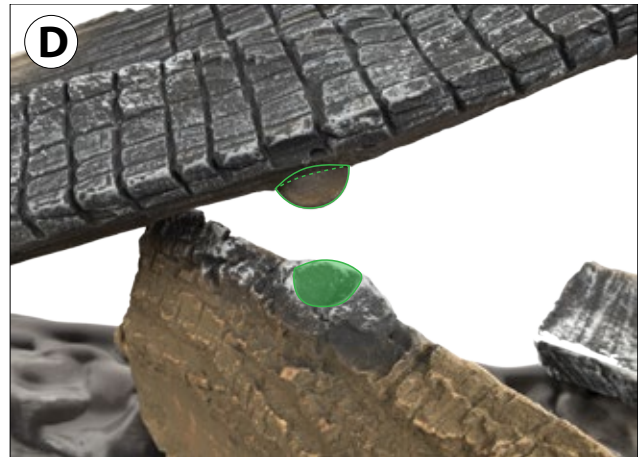
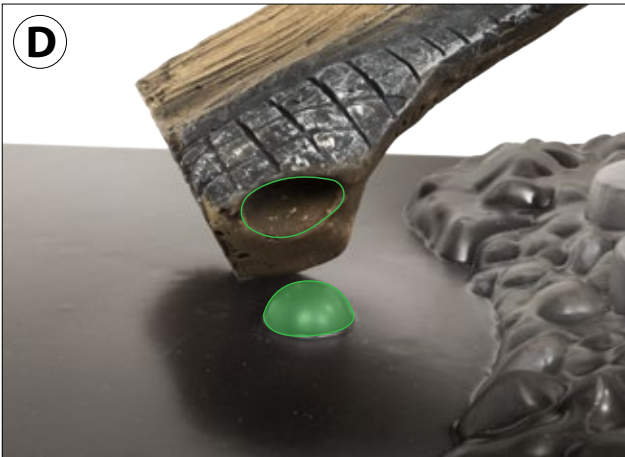
38P-1043



Stap 3

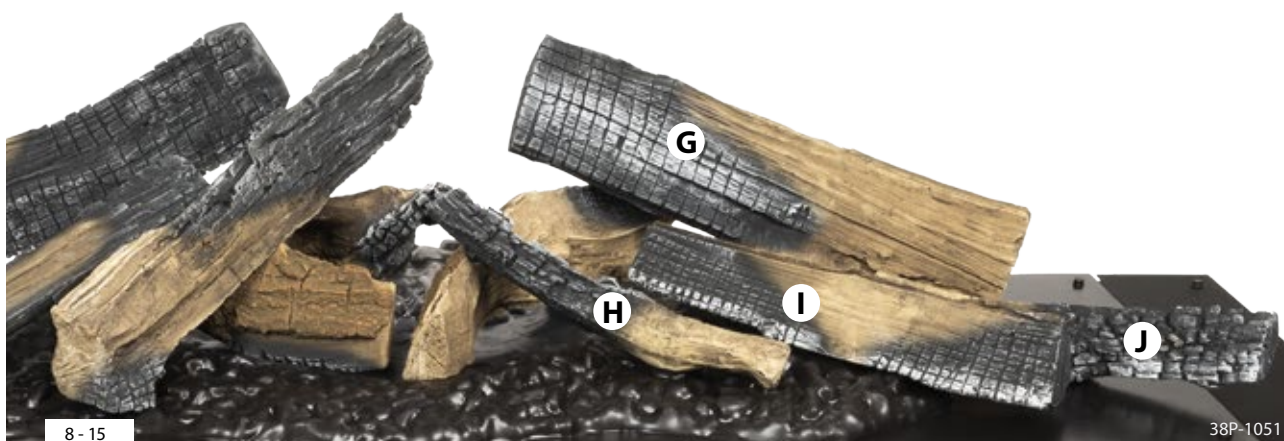
- Plaats stam D op de positioneringsnok links op het gloeibed. De positionerings nok aan de onderkant rechts op stam D valt in de uitsparing op stam B (Afb. 8-13 en 8-14D).
- Plaats stam E met de linkerzijde op de positioneringsnok van het gloeibed. Stam E past aan de rechter zijde in een uitsparing boven op stam B. (Afb. 8-13 en 8-14E).
- Positioneer stam F met de linkerzijde op het gloeibed zoals aangegeven. Plaats de rechter zijde op stam B en tussen stam D en F (Afb. 8-13 en 8-14F).





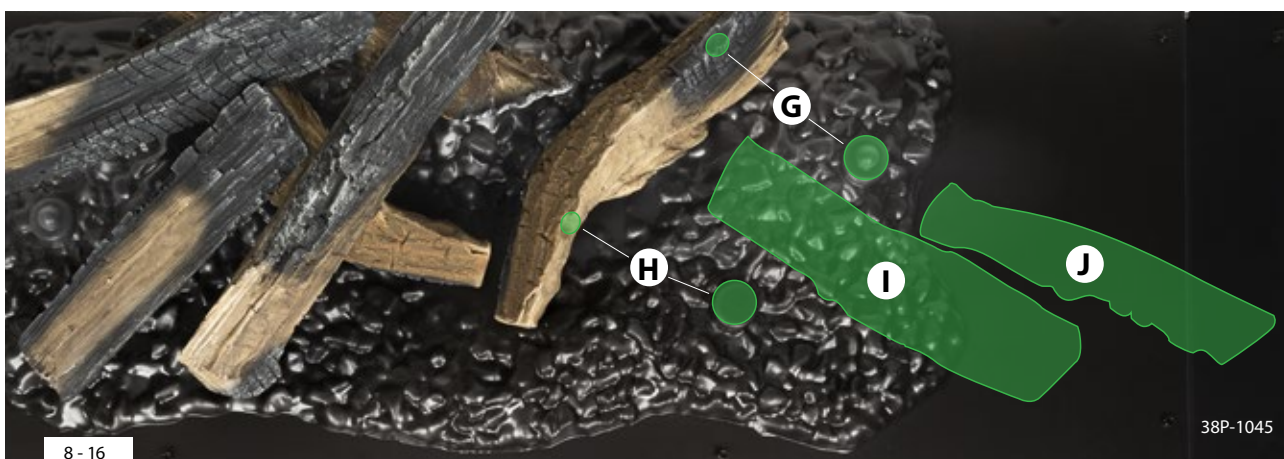
Stap 4

- Plaats stam G op de positioneringsnok rechts op het gloeibed. De positionerings nok aan de onderkant links op stam G valt in de uitsparing op stam C (Afb. 8-16 en 8-17 G).
- Plaats stam H op de positioneringsnok rechts voor op het gloeibed. De positioneringsnok aan de onderkant links op stam H valt in de uitsparing op stam C (Afb. 8-16 en 8-17H)
- Plaats stam I diagonaal achter stam H en parallel aan stam G. Let hierbij op de afstand tussen de stammen. (Afb. 8-16 en 8-17I)
- Plaats stam J diagonaal tussen stam I en G. Stam J rust tegen stam G (Afb. 8-16 en 8-17J).



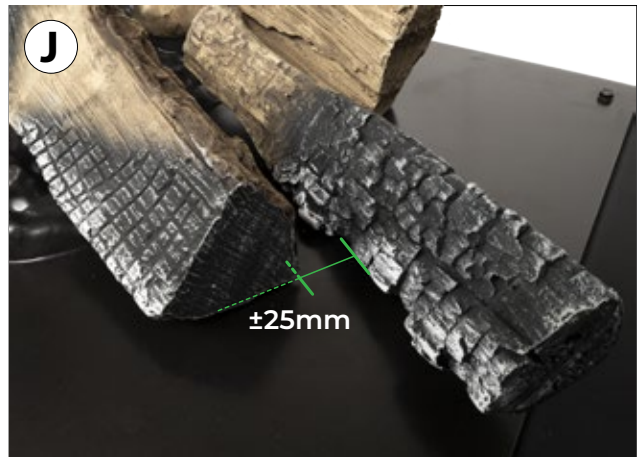
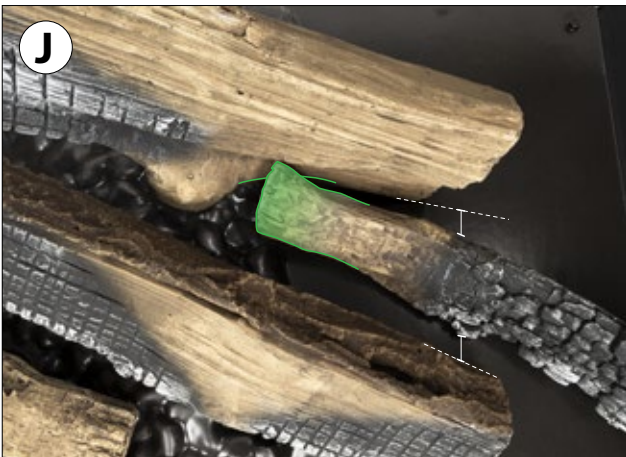
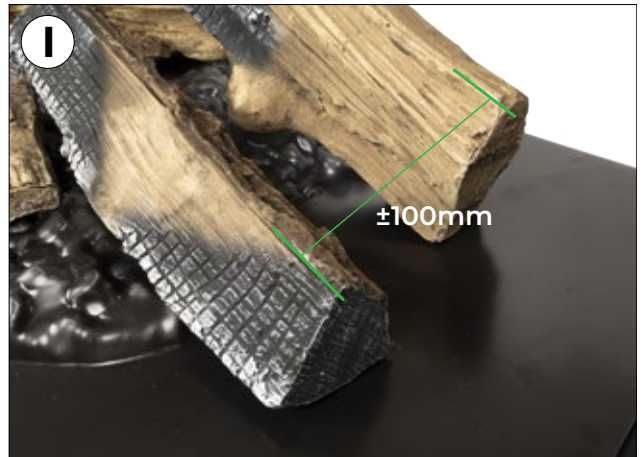
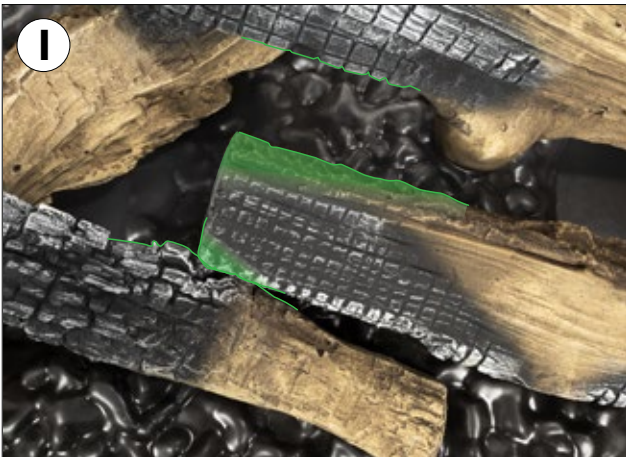
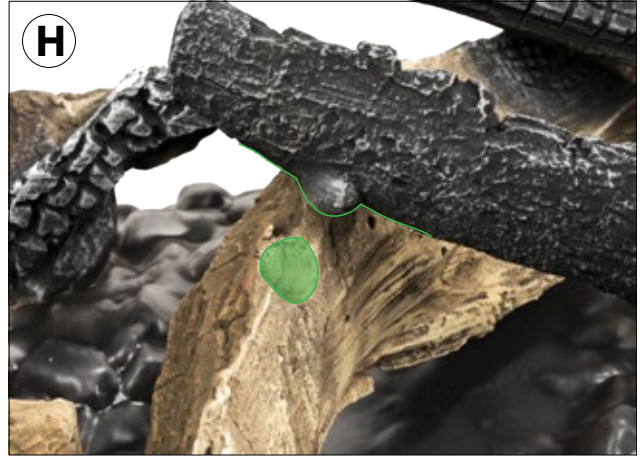
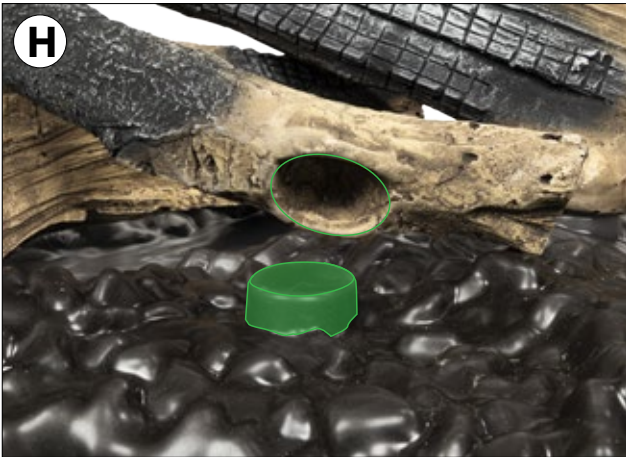
8 - 15

38P-1051



8 - 16

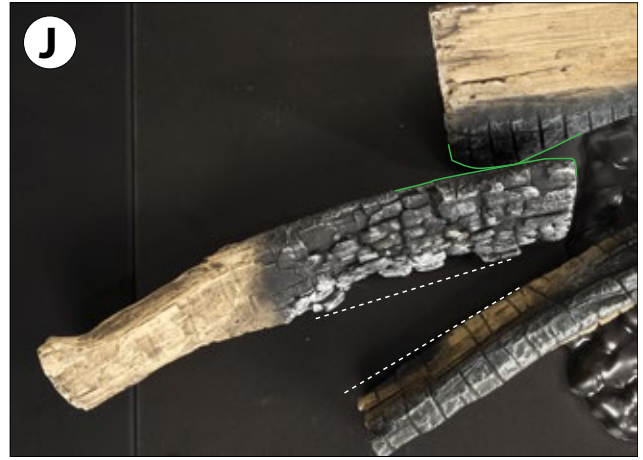
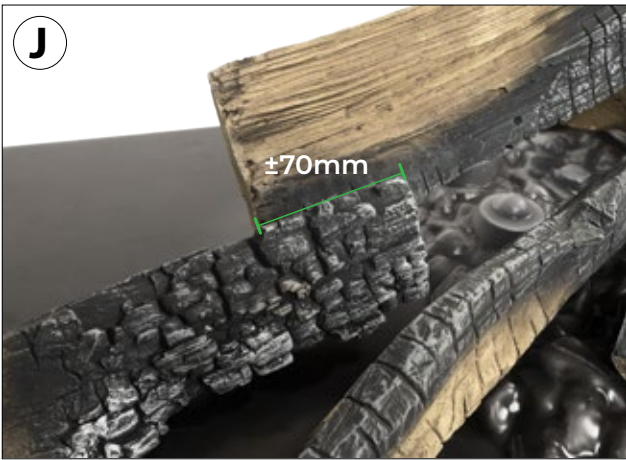
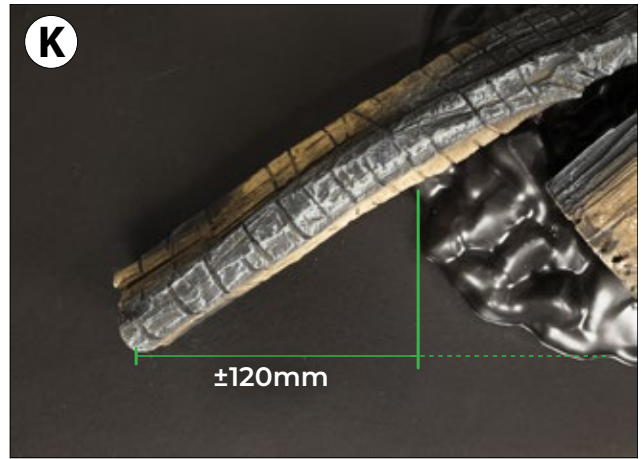
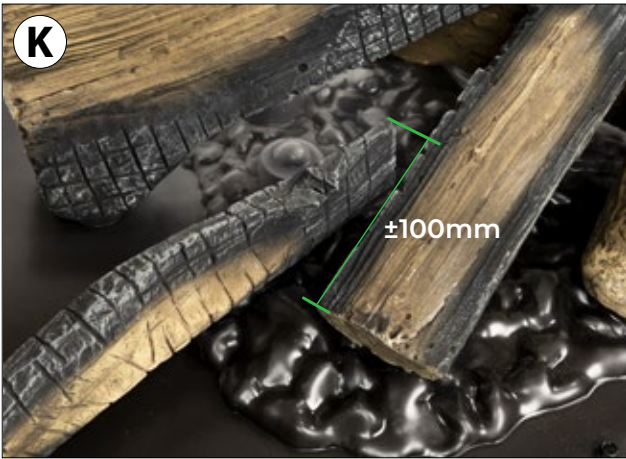
38P-1045



Stap 5

- Plaats stam K rechts achter, tussen stam D en E (Afb. 8-19 en 8-20 K). Het uiteinde van deze stam ligt in lijn met het verhoogde gedeelte van het gloeibed.
- Plaats stam J rechts achter, tussen stam D en K (Afb. 8-19 en 8-20 J). De top van stam J ligt parallel met stam D.





Stap 6

- Verdeel de volledige set gloeistenen (L) over het gloeibed van het toestel zodat het gehele verhoogde transparante deel van de bodem bedekt is. Hierbij is van belang dat de gloeistenen goed aansluiten op de stammen en het transparante deel van het gloeibed compleet bedekken (afb. 8-21).
- 💡 Om de gloeistenen beter te kunnen verdelen kan het handig zijn om de stammen H-I-J-K tijdelijk te verwijderen. Plaats de stammen terug nadat de gloeistenen verdeeld zijn.



Stap 7

- Neem de zwarte- en grijze chips (N) en verdeel deze op een speelse en natuurlijk ogende wijze rondom de gloeistenen, op het vlakke deel van het gloeibed (afb. 8-22).
- Het ziet er natuurlijker uit als de chips hier en daar deels op elkaar liggen en niet overal de bodem van het toestel bedekken.



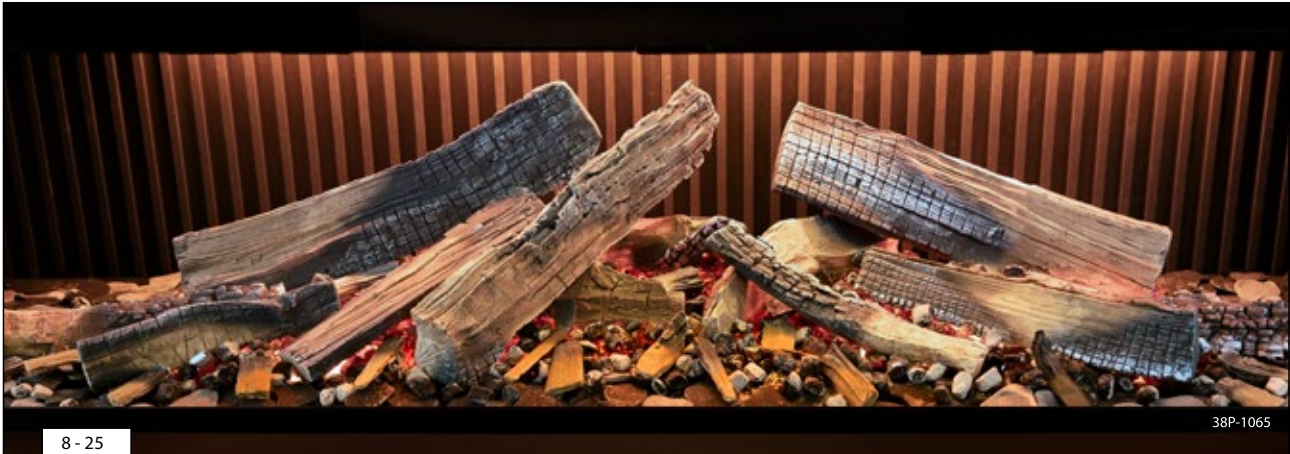
Stap 8

- Neem de kooltjes (M) en verspreid deze allemaal op een natuurlijk ogende manier tussen de gloeistenen en de chips. Verdeel enkele kooltjes boven op de gloeistenen (afb. 8-23).
- ⚠ Zorg ervoor dat geen chips of ander materiaal over de rand heen steken. Dit kan het plaatsen van de projectieplaat of de ruit verhinderen of zorgen voor beschadigingen (afb. 8-24).



Stap 9

- Verdeel de houtsnippers (O) gelijkmatig over het gloeibed. Zorg voor een optimale bodembedekking door vooral aan de voorkant van de kachel, snippers van verschillende afmetingen naast elkaar te leggen (afb. 8-25).



Stap 10

- Controleer na het plaatsen van de stammenset en projectieplaat het vlambeeld en stel waar nodig de plaatsing van de stammen bij. Zorg bij oplevering daarnaast voor een goede verdeling van de chips, gloeistenen, kooltjes en houtsnippers. (afb. 8-26).



9. Oplevering

38D-0008

Voor een goede en veilige werking van het toestel dienen onderstaande controles vóór ingebruikname te worden uitgevoerd:

- Maak de eindgebruiker vertrouwd met het toestel. Instrueer deze over onder meer de ingebruikname, de veiligheidsmaatregelen, de werking van de afstandsbediening en het aanbevolen jaarlijkse onderhoud. Voor meer informatie zie de gebruikershandleiding.
- ⚠ - Laat de eindgebruiker bij storingen/slecht functioneren de stekker uit het stopcontact verwijderen en contact opnemen met de installateur ter voorkoming van onveilige situaties.
- Neem het toestel niet in gebruik voordat het volledig is geïnstalleerd.

Enkele punten om aan te denken bij het uitleggen van de werking en functies van het toestel aan de eindgebruiker:

- De eindgebruiker weet de hoofschakelaar van het toestel te vinden.
- De plaats van het stopcontact waarop het toestel is aangesloten is bekend bij de eindgebruiker.
- De afstandsbediening en de functies hiervan zijn uitgelegd aan de eindgebruiker.
- Het is bekend bij de eindgebruiker dat een boezem met stucwerk minimaal 6 weken dient te drogen vóórdat gebruik gemaakt kan worden van het verwarmingselement.
- Het schoonmaken van de buitenzijde van de ruiten is uitgelegd en/of gedemonstreerd aan de eindgebruiker.
- De handleiding is overhandigd aan de eindgebruiker en wordt bij het toestel bewaard.

10. Onderhoud

- ⚠ - Zorg dat er tijdens de onderhoudswerkzaamheden geen spanning op het toestel staat.
- Zorg dat het toestel is afgekoeld tot kamertemperatuur en spanningsvrij is gemaakt voordat er met het onderhoud begonnen wordt.
- Alleen de originele parkers, bouten en andere bevestigingsmiddelen mogen worden gebruikt omdat deze zorgen voor aarding van het toestel.
- Reinig een ruit alleen, als deze op kamertemperatuur is.
- Lever het toestel niet op als een ruit gebroken en/of gescheurd is. Vervang de ruit.
- Er dient altijd een eindcontrole uitgevoerd te worden voor het oplevermoment.
- ⚠ - Voorkom het beschadigen van de ruit(en).
- Zorg ervoor dat de elektronica niet beschadigd door statische elektriciteit.
- Inspecteer of de projectieplaat en de monitor(en) schoon en stofvrij zijn.
- Reinig (indien nodig) de ruit(en).

10.1 Projectieplaat en monitoren

Voor een optimaal vlambeeld in de kachel is een schone en vlekvrije projectieplaat en display van de monitor essentieel. Volg hiervoor de onderstaande aanwijzingen:

- Neem de monitoren af met een schone en droge katoenen doek.
- Stof van de projectieplaat afblazen met lucht of afnemen met een plumeau. Andere materialen zoals (keuken) papier, microvezel doek, staalwol etc. kunnen krassen veroorzaken.
- ⚠ - Gebruik geen schoonmaakmiddelen.
- Draag tijdens het reinigen van de projectieplaat katoenen handschoenen om nieuwe vingerafdrukken te voorkomen.

10.2 Verwarmingselement

- ⚠ Raak de ventilator niet aan met harde delen, hierdoor kan onbalans ontstaan.
- ⚠ Bij het eerste gebruik van het verwarmingselement kan er geur- en rookontwikkeling ontstaan. Ventileer de ruimte goed en voorkom dat de dampen ingeademd worden.
- Schakel bij het in gebruik nemen het verwarmingselement op de hoogste stand en laat deze gedurende 20 minuten verwarmen.

10.3 Onderdelen

Onderdelen die vervangen moeten worden, zijn verkrijgbaar bij de leverancier.

Voor het goed uitvoeren van het onderhoud, moet een gedeelte van de onderdelen uit het toestel gedemonteerd worden. Dit dient met grote zorgvuldigheid te gebeuren om beschadigingen te voorkomen aan elektrische- en mechanische componenten evenals zichtdelen van het toestel.

Aangeraden wordt het toestel eenmaal per jaar door een vakbekwame installateur te laten controleren, te laten reinigen en eventueel te laten repareren. In ieder geval dient de goede en veilige werking van het toestel vastgesteld te worden. Bij de jaarlijkse controle moet onder andere gelet worden op de volgende punten:

- Stofvorming in het toestel, op de projectieplaat en monitoren.
- Stofvorming in het verwarmingselement.
- Kwaliteit van de aardverbinding.

- Reinig bij onderhoud de luchtinlaat en de convectieopening met een stofzuiger en een zachte kwast.
- ⚠ Raak de ventilator niet aan met harde delen, hierdoor kan onbalans ontstaan.
- ⚠ Maak het toestel volledig spanningsloos door het verwijderen van de stekker uit het stopcontact voordat begonnen wordt met het reinigen van het verwarmingselement.

11. End of life / Recycling


Aan het einde van de gebruikscyclus dient het toestel gerecycled te worden. Volg bij het afvoeren/recyclen te allen tijde de lokale wet- en regelgeving. Neem bij twijfel contact op met de lokale overheid over de beschikbare inzamelstromen.

- ⚠ Demonteer en/of verwijder het toestel alleen als deze spanningsloos is gemaakt en afgekoeld is naar kamertemperatuur.

12. Storingen

38D-0009

Raadpleeg bij slecht functioneren van het toestel het onderstaande overzicht met storingen. Staat de storing er niet tussen? Neem dan de stekker uit het stopcontact en zoek contact met de dealer.

 Maak zelf het toestel niet open en breng zelf geen aanpassingen aan. Laat dit altijd doen door een erkend elektrische installateur.

Tabel 12-1: Storingen

Storing	Oplossing(en)
Toestel gaat niet aan	<ul style="list-style-type: none"> Controleer of de hoofdschakelaar is ingeschakeld. Schakel de hoofdschakelaar in zoals omschreven in gebruikershandleiding H3.3. Controleer de stekkeraansluiting. Monteer de stekker op de juiste manier. Controleer de spanning in de meterkast. Zorg dat er spanning op komt.
Afstandsbediening maakt geen verbinding met het toestel	<ul style="list-style-type: none"> Controleer of de hoofdschakelaar is ingeschakeld. Schakel de hoofdschakelaar in zoals omschreven in gebruikershandleiding H3.3. Probeer de afstandsbediening opnieuw te koppelen zoals omschreven in gebruikershandleiding H4.
De afstandsbediening heeft verbinding, maar toestel schakelt niet in (komt niet uit standby)	<ul style="list-style-type: none"> Zet het toestel uit en aan door deze spanningsvrij te maken met behulp van de hoofdschakelaar. Schakel de hoofdschakelaar zoals omschreven in gebruikershandleiding H3.3. Controleer of het toestel en afstandsbediening software up-to-date zijn. Voer een software update uit indien nodig.
Het toestel schakelt in, maar de projectie gaat niet of onvolledig aan	<ul style="list-style-type: none"> Probeer te wisselen van vlambeeld. Zet het toestel uit en aan door deze spanningsvrij te maken met behulp van de hoofdschakelaar. Schakel de hoofdschakelaar zoals omschreven in gebruikershandleiding H3.3. Voer een factory reset uit zoals omschreven in gebruikershandleiding H5.3. Controleer of de kabels tussen de monitoren en de control unit correct zijn aangesloten. Zorg dat de kabels correct zijn aangesloten. Controleer, aan de achterzijde van de monitor(en), of de aan/uit knop is ingeschakeld.
De projectie blijft hangen of hapert	<ul style="list-style-type: none"> Zet het toestel uit en aan door deze spanningsvrij te maken met behulp van de hoofdschakelaar. Schakel de hoofdschakelaar zoals omschreven in gebruikershandleiding H3.3. Voer een factory reset uit zoals omschreven in gebruikershandleiding H5.3.
Het toestel schakelt uit tijdens langdurig onafgebroken gebruik.	<ul style="list-style-type: none"> Na 8 uur onafgebroken gebruik gaat het toestel, vanwege veiligheid, automatisch in stand-by modus. Gebruik de afstandsbediening of Drufire App om het toestel weer in te schakelen.
Het toestel schakelt in, maar de gloeiverlichting gaat niet of onvolledig aan	<ul style="list-style-type: none"> Zet het toestel uit en aan door deze spanningsvrij te maken met behulp van de hoofdschakelaar. Schakel de hoofdschakelaar zoals omschreven in gebruikershandleiding H3.3. Voer een factory reset uit zoals omschreven in gebruikershandleiding H5.3. Controleer of de kabels tussen de LED-strips en de control unit correct zijn aangesloten. Zorg dat de kabels correct zijn aangesloten.

Tabel 12-1: Storingen

Storing	Oplossing(en)
Het toestel schakelt in, maar het geluid gaat niet aan	<ul style="list-style-type: none"> • Zet het toestel uit en aan door deze spanningsvrij te maken met behulp van de hoofdschakelaar. Schakel de hoofdschakelaar zoals omschreven in gebruikershandleiding H3.3. • Voer een factory reset uit zoals omschreven in gebruikershandleiding H5.3. • Controleer of de kabels tussen de speaker en de control unit correct zijn aangesloten. Zorg dat de kabels correct zijn aangesloten.
Het toestel schakelt in, maar de verwarming gaat niet aan	<ul style="list-style-type: none"> • Zet het toestel uit en aan door deze spanningsvrij te maken met behulp van de hoofdschakelaar. Schakel de hoofdschakelaar zoals omschreven in gebruikershandleiding H3.3. • Voer een factory reset uit zoals omschreven in gebruikershandleiding H5.3. • Controleer of de kabels tussen het verwarmingselement en de control unit correct zijn aangesloten. Zorg dat de kabels correct zijn aangesloten.
De verwarming blaast lucht, maar wordt niet warm	<ul style="list-style-type: none"> • Controleer de thermische beveiliging op het verwarmingselement op correcte aansluiting en werking
De verwarmingsunit maakt geluid	<ul style="list-style-type: none"> • Controleer of alle schroefverbindingen vast zitten. Zet vast indien nodig. • Controleer de waaier op stofopbouw. Wanneer aanwezig maak deze schoon door middel van een zachte kwast en stofzuiger. • Vervang verwarmingsunit.
Het beeld sluit niet aan op de stammen	<ul style="list-style-type: none"> • Controleer of de stammen volgens de beschrijving in hoofdstuk 8.5 zijn gepositioneerd. • Controleer of de HDMI kabels juist zijn aangesloten. Het rechter scherm moet verbonden zijn met HDMI R en het linker scherm met HDMI L.

i am
everywhere



DRU Verwarming B.V.
PO Box 1021 | 6920 BA Duiven
Ratio 8 | 6921 RW Duiven
The Netherlands
+31 (0)26 - 319 5 319
www.drufire.com



BY APPOINTMENT OF
THE COURT OF THE NETHERLANDS



www.drufire.com

