



Global 55XT CF-01 RCE

G20/G25/G25.3 (Aardgas)



Installatiehandleiding

Bewaar dit document zorgvuldig



Scan deze QR-Code
voor DRU Video Assist



Inhoud

1. Inleiding
 2. EU-Conformiteitsverklaring
 3. VEILIGHEID
 - 3.1 Algemeen
 - 3.2 Voorschriften
 - 3.3 Voorzorgsmaatregelen / veiligheidsinstructies bij installatie
 - 3.4 Tweede thermokoppelbeveiliging
 - 3.5 Oxypilot beveiliging
 4. Uitpakken
 5. Installatie
 - 5.1 Gassoort
 - 5.2 Aansluiting
 - 5.2.1 Gasaansluiting
 - 5.2.2 Elektrische aansluiting
 - 5.3 Plaatsen toestel
 - 5.4 Plaatsen inbouwtoestel
 - 5.5 Plaatsen boezem
 - 5.6 Plaatsen bedieningsluik
 - 5.7 Verbrandingsgasafvoersysteem toestellen open verbranding
 - 5.7.1 Algemeen
 - 5.7.2 Aansluiting verbrandingsgasafvoersysteem
 - 5.8 Verbrandingsgasafvoer-/verbrandingsluchttoevoersysteem toestellen gesloten verbranding
 - 5.8.1 Algemeen
 - 5.8.2 Opbouw concentrische systeem
 - 5.8.3 Plaatsen concentrische systeem
 - 5.8.4 Aansluiting bestaand schoorsteenkanaal
 - 5.9 Aanvullende instructies
 - 5.10 Plaatsen toestel
 - 5.10.1 Toestel aansluiten
 - 5.10.2 Aansluiten verbrandingsafvoersysteem
 - 5.11 Afstellen toestel
 - 5.12 Ruit
 - 5.12.1 Verwijderen ruit
 - 5.12.2 Plaatsen ruit
 - 5.13 Plaatsen houtset
 - 5.14 Plaatsen/vervangen batterijen van ontvanger
 6. Aansturing/bediening
 - 6.1 Aansluiten ontvanger
 - 6.1.1 Aansluiten ontvanger
 - 6.1.2 Plaatsen/vervangen batterijen van ontvanger
 - 6.2 Instellen communicatiecode
 - 6.3 Alternatieve bediening
 7. Eindcontrole
 - 7.1 Gasdichtheid
 - 7.2 Gasdruk/voordruk
 - 7.3 Ontsteking waakvlam- en hoofdbrander
 - 7.3.1 Eerste keer ontsteken van het toestel na installatie of na werkzaamheden aan het toestel
 - 7.3.2 Hoofdbrander
 - 7.4 Vlambeeld
 8. Onderhoud
 9. Oplevering
 10. Storingen
 11. Onderdelen
 12. End of life / Recycling
- Bijlage 1 Diagnose van storingen
Bijlage 2 Diverse tabellen
Bijlage 3 Afbeeldingen
Bijlage 4 Technische gegevens (EU) 2024/1103

1. Inleiding

Als fabrikant van gas- en elektrische haarden ontwikkelt en produceert DRU producten volgens de hoogst mogelijke kwaliteits-, prestatie- en veiligheidseisen. Dit toestel heeft een CE-label; het voldoet daarmee aan de essentiële eisen van de Europese Gastoestellenrichtlijn. Bij het toestel worden een installatiehandleiding en een gebruikershandleiding geleverd. Installatie en onderhoud van het toestel dienen door een professioneel gecertificeerd vakman te worden uitgevoerd, die over bewezen kennis en aantoonbare bekwaamheid beschikt. Een professionele vakman houdt rekening met alle technische aspecten, zoals warmteafgifte, gasaansluiting en met verbrandingsgasafvoer vereisten. De installatiehandleiding geeft u de informatie die u nodig hebt om het toestel zo te installeren dat het goed en veilig functioneert. Daar waar het installatievoorschrift niet duidelijk is, dient de nationale/lokale regelgeving te worden gevolgd.

Deze handleiding schenkt aandacht aan de installatie van het toestel en de daarbij geldende voorschriften. Daarnaast treft u technische gegevens van het toestel aan en informatie over onderhoud, eventueel optredende storingen en de mogelijke oorzaak hiervan.

De afbeeldingen vindt u achterin dit boekje in de bijlage.

U dient deze installatiehandleiding volledig en zorgvuldig te lezen en te gebruiken, alvorens u dit toestel installeert. Indien u gebruik maakt van het DRU PowerVent® systeem of het DRU Smartvent systeem dient u óók eerst de daarbij behorende installatiehandleiding volledig en zorgvuldig te lezen en te gebruiken alvorens u de installatie begint.

In de handleidingen worden de volgende markeringen gebruikt om belangrijke informatie aan te geven:

- Uit te voeren acties
- !Tip Suggesties en adviezen

!Let op Deze instructies zijn noodzakelijk ter voorkoming van mogelijke problemen bij installatie en/of gebruik.

!Let op Deze instructies zijn noodzakelijk ter voorkoming van brand, persoonlijk letsel of andere ernstige schades.

Na oplevering dient u de handleidingen te overhandigen aan de gebruiker.

2. EU-Conformiteitsverklaring

Deze conformiteitsverklaring wordt verstrekt onder de volledige verantwoordelijkheid van de fabrikant, hierna te noemen DRU. DRU verklaard dat door bedrijfsinterne maatregelen is gewaarborgd dat door DRU geproduceerde toestellen aan de essentiële eisen en richtlijnen van de verordening betreffende Europese gastoestellenrichtlijn en de daarbij toegepaste normen voldoen. Deze verklaring verliest haar geldigheid als zonder schriftelijke toestemming van DRU wijzigingen aan het toestel worden aangebracht, tevens dienen de aanwijzingen in de handleidingen te allen tijde worden opgevolgd. Een kopie van het EU-keuringscertificaat is te downloaden via www.druservice.com.

Product:	Gas sfeerverwarmingstoestel
Type:	Global 55XT CF-01 RCE
Product identificatie nummer:	0063DL3580
EU-keuringscertificaat:	Kiwa Netherlands B.V. (0063)
Conformiteitsbeoordelingsinstantie:	Wilmersdorf 50 Postbus 137 7300 AC, Apeldoorn (EU) 2016/426, (EU) 2015/1186, (EU) 2024/1103
Verordening:	2014/53/EU, 2014/30/EU, 2009/125EC
Richtlijnen:	EN 613:2021, EN 60335-1:2012/A2:2019, EN 60335-2-102:2016
Normen:	

DRU Verwarming B.V.
Postbus 1021, NL-6920 BA Duiven
Ratio 8, NL-6921 RW Duiven
www.drufire.com

Ondertekend voor en namens:



R.P. Zantinge, Managing director

Duiven, 01-07-2025

3. VEILIGHEID

3.1 Algemeen

- !Let op**
- Houdt u zich aan de algemeen geldende voorschriften en aan de voorzorgsmaatregelen/veiligheidsinstructies in deze handleiding.
 - Controleer eerst in Bijlage 2, Tabel 2 de exacte technische uitvoering van het te installeren toestel.

3.2 Voorschriften

Installeer het toestel volgens de geldende nationale, lokale en bouwkundige (installatie)voorschriften.

3.3 Voorzorgsmaatregelen / veiligheidsinstructies bij installatie

Volg de onderstaande voorzorgsmaatregelen/veiligheidsvoorschriften nauwkeurig op:

- Installeer en onderhoud het toestel alleen als u een erkende en vakbekwame installateur op het gebied van gasverwarming bent.
- Breng geen wijzigingen aan het toestel aan.
- indien u een inbouwtoestel installeert:
 - gebruik onbrandbaar en hittebestendig materiaal voor de boezem inclusief de bovenkant van de boezem, het materiaal in de boezem en de achterwand waartegen het toestel wordt geplaatst. Zowel plaatmateriaal als steenachtige materialen zijn hiervoor mogelijk;
 - neem afdoende maatregelen om te hoge temperaturen van een wand achter de boezem te voorkomen, inclusief de materialen en/of voorwerpen die zich achter de wand bevinden;
 - houd rekening met de minimaal vereiste inwendige afmetingen van de boezem;
 - ventileer de boezem door middel van ventilatieopeningen met een gezamenlijke doorlaat zoals verderop in de tekst aangegeven. Bij plaatsing van een toestel met open verbranding (type B_{11 AS/BS}) is geen boezemventilatie nodig indien er sprake is van een bestaand schoorsteenkanaal met een gemetselde vuurplaats, die de warmte voldoende kan absorberen;
 - gebruik hittebestendige elektrische aansluitingen en plaats deze vrij van het toestel.
- Indien u een toestel installeert met een open verbranding: gebruik een geschikt verbrandingsgasafvoersysteem dat voorzien is van het CE-label en zorg voor afdoende ventilatie van de opstellingsruimte volgens regelgeving.
- Indien u een toestel installeert met een gesloten verbranding: gebruik uitsluitend de door DRU geleverde concentrische systemen.
- Indien u een vrijstaand toestel installeert:
 - plaats het toestel op de minimaal aangegeven afstand vanaf de achterwand zoals verderop in de tekst aangegeven;
 - houdt rekening met de minimale afstand tot zijwand(en) en de ruimte boven het toestel (zie Bijlage 3, afb. 2).
- Dek het toestel niet af en/of pak het niet in met een isolatiedeken of enig ander materiaal.
- Tenzij anders aangegeven: houd brandbare objecten en/of materialen op minimaal 500 mm afstand van het toestel. Indien van toepassing: zie voor aanvullende informatie installatiehandleiding Polo.
- Gebruik uitsluitend de bijbehorende hout-/kiezelset en plaats deze exact volgens de beschrijving.
- Laat de ruimte rondom de waakvlambrander, 2e thermokoppel of ionisatiepen vrij.
- Zorg ervoor dat er geen vuil in de gasleidingen en aansluitingen zit.
- Plaats een gaskraan conform de geldende voorschriften.
- Controleer de complete installatie op gasdichtheid vóór ingebruikname.
- Voorkom, indien uw toestel hiervan voorzien is, het blokkeren van de drukvereffeningsluik(en) aan de bovenkant van het toestel en controleer of deze goed aansluit(en) op het afdichtingsvlak voordat u het toestel inbouwt.
- Ontsteek het toestel niet voordat het volledig gastechnisch en afvoertechnisch is geïnstalleerd, volg eerst de procedure zoals beschreven in hoofdstuk 7.3.
- Vervang een gescheurde of gebroken ruit.
- Het toestel is ontworpen voor sfeer- en verwarmingsdoeleinden. Dit houdt in dat alle zichtbare oppervlaktes, inclusief de ruit heter dan 100 °C kunnen worden. Het is aan te bevelen altijd een afschermrooster voor het toestel te plaatsen als er kinderen, bejaarden of mindervaliden in dezelfde ruimte als het toestel aanwezig zijn. Indien regelmatig kwetsbare personen zonder toezicht in de ruimte aanwezig kunnen zijn, dient een vaste afscherming rondom het toestel te worden gemonteerd.

- !Let op** In geval van een gescheurde of gebroken ruit mag het toestel niet gebruikt worden.

3.4 Tweede thermokoppelbeveiliging (indien van toepassing, zie Bijlage 2, Tabel 2)

Het kan zijn dat het te installeren toestel is uitgevoerd met 2 thermokoppels. Thermokoppel 1 bevindt zich altijd bij de waakvlambrander, thermokoppel 2 bevindt zich altijd elders boven de hoofdbrander.

Indien het toestel is uitgerust met een tweede thermokoppelbeveiliging op de hoofdbrander moet u weten dat deze ingrijpt als er geen goede overloop heeft plaatsgevonden van de waakvlambrander op de hoofdbrander of van de hoofdbrander zelf. De gastoevoer zal na 22 seconden onderbroken worden. Voor het oplossen van een slechte of geen overloop van de waakvlambrander op de hoofdbrander gaat u naar het storingszoekschema in Bijlage 1.

3.5 Oxypilot-beveiliging (indien van toepassing, zie Bijlage 2, Tabel 2)

Indien het toestel is uitgerust met een oxypilot-beveiliging moet u weten dat deze ingrijpt (de waakvlam en gastoevoer naar de hoofdbrander worden uitgeschakeld) als er onvoldoende verbrandingslucht (zuurstof) wordt aangeleverd en/of er onvoldoende thermische trek in het afvoersysteem is.

Is de aanvoer van verbrandingslucht weer voldoende is, kan het toestel opnieuw gestart worden.

De toevoer van verse lucht kan geregeld worden door ventilatieopeningen aan te brengen/open te zetten in de ruimte waar het toestel is opgesteld.

4. Uitpakken

Schenk aandacht aan de onderstaande punten bij het uitpakken:

- Verwijder alle verpakkingsmaterialen.
- Neem alle meegeleverde onderdelen in, op en/of aan het toestel uit/weg.
- Controleer het toestel met toebehoren op (transport)schade.
- Neem indien nodig contact op met uw leverancier.
- Installeer **nóóit** een beschadigd toestel!
- Verwijder eventuele schroeven als het toestel daarmee aan de vlonder of pallet is vastgemaakt.

!Let op De ruit(en) zijn van een keramisch materiaal. Zeer kleine oneffenheden in de ruiten zijn onvoorkeembaar en vallen binnen de gestelde kwaliteitsnormen.

!Let op Houd plastic zakken bij kinderen vandaan.

In Bijlage 2, Tabel 1 staat vermeld over welke onderdelen u na het uitpakken dient te beschikken.

- Neem contact op met uw leverancier als u na het uitpakken niet over alle onderdelen beschikt.
- Voer de verpakking af via de reguliere weg.

5. Installatie

Lees de handleiding zorgvuldig door voor een goede en veilige installatie van het toestel.

!Let op Installeer het toestel in de volgorde zoals in dit hoofdstuk is beschreven.

- Installeer het toestel volgens de geldende nationale, lokale en bouwkundige (installatie)voorschriften.
- Houdt u zich aan de voorschriften/instructies zoals vermeld in deze handleiding.

5.1 Gassoort

Op het typeplaatje staat vermeld voor welke gassoort, gasdruk en voor welk land dit toestel is bestemd. Het typeplaatje bevindt zich op het toestel of kan vastzitten aan een ketting en dient dan aan de ketting bevestigd te blijven.

!Let op Controleer of het toestel geschikt is voor de gassoort en gasdruk ter plaatse.

5.1.1 Ombouw gassoort

Indien u dit toestel wilt ombouwen naar een andere gassoort neem dan contact op met de serviceafdeling van DRU en vraag naar de mogelijkheden. Het ombouwen dient verricht te worden door een erkende gas-installateur.

5.2 Aansluiting

5.2.1 Gasaansluiting

In de gasleiding dient een gaskraan geplaatst te worden conform de geldende voorschriften.

- !Let op**
- Zorg dat er geen vuil in de gasleidingen en aansluitingen zit.
 - Aan de flexibele gasslang(en) mag niet gesoldeerd worden, omdat dit lekkage kan veroorzaken.

Voor de gasaansluiting gelden de volgende eisen:

- dimensioneer de gasleiding zodanig dat geen drukverlies kan optreden;
- de gaskraan heeft een goedkeur (in de EU is dat het CE merk);
- de gaskraan is altijd bereikbaar.

5.2.2 Elektrische aansluiting

Zorg, indien van toepassing, bij elektrische aansluiting van 230 Volt voor een goede aarding. Plaats deze elektrische aansluiting vrij van het toestel zo laag mogelijk in de boezem. Dit in verband met de temperatuurontwikkeling in de boezem. Plaats de ontvanger zo mogelijk pas na het afronden van eventuele bouwkundige werkzaamheden.

Indien dat niet mogelijk is:

!Let op Bescherm de ontvanger tegen bouwstof en bouwvocht!

5.3 Plaatsen toestel

- !Let op**
- Tenzij anders aangegeven: plaats het toestel altijd op minimaal 500 mm afstand van brandbare objecten of materialen.
 - Plaats de afvoerpijpen zo dat nooit een brandgevaarlijke situatie kan ontstaan.
 - Plaats het toestel voor een wand van onbrandbaar en hittebestendig materiaal.
 - Houd een minimale afstand tussen toestel en achterwand indien aangegeven in de maatschets (zie Bijlage 3, Afb. 2).
 - Neem afdoende maatregelen om te hoge temperaturen van een eventuele wand achter de boezem te voorkomen, inclusief de materialen en/of voorwerpen die zich achter de wand bevinden.
 - Dek het toestel niet af en/of pak het niet in met een isolatiedeken of enig ander materiaal.
 - Zorg voor een stabiele opstelling van het te installeren toestel. Bevestig het toestel, indien van toepassing, aan de wand met behulp van de muurbeugels en/of zet de verlengpoten vast met parkers.

!Let op Houd, indien u een inbouwtoestel installeert rekening met;

- De inbouwafmetingen volgens Bijlage 3, Afb. 1 en 2.

- Zorg voor een gasaansluiting ter plekke; zie voor details paragraaf 5.2.
- Maak een doorvoer voor het verbrandingsgasafvoersysteem of het concentrische systeem met de onderstaande diameters; zie voor details paragraaf 5.7 of 5.8:
 - de pijpdiameter +10 mm voor een doorvoer door onbrandbaar materiaal;
 - de pijpdiameter +100 mm voor een doorvoer door brandbaar materiaal.

!Let op Aanvullende instructies, specifiek voor het toestel dat u installeert, vindt u vanaf hoofdstuk 5.9.

5.4 Plaatsen van een inbouwtoestel (indien van toepassing)

Niet alle inbouwtoestellen van DRU worden standaard geleverd met een bedieningsluik. Indien niet inbegrepen, is dit bedieningsluik los verkrijgbaar. Bij toestellen met gesloten verbranding (type C11/C31) adviseren wij altijd gebruik te maken van het Dru-bedieningsluik. Bij toestellen met een open verbranding (type B_{11 AS/BS}) is een bedieningsluik niet van toepassing. In dit hoofdstuk wordt uitgegaan van een toepassing met bedieningsluik.

Let op! Mocht u geen gebruik maken van een aanbevolen Dru-bedieningsluik, houdt dan de in hoofdstuk 5.4 tot en met 5.6 vermelde veiligheids- en noodzakelijke instructies strikt in acht.

Indien u geen gebruik maakt van het bedieningsluik, houdt u dan ook rekening met:

- de toegankelijkheid van alle componenten die normaal in het bedieningsluik worden geplaatst;
- de maximale temperatuur van deze componenten (Maximaal 55 °C).

Het gasregelblok is onder het toestel aan de branderplaat gemonteerd. Het dient losgenomen te worden en later in het bedieningsluik geplaatst te worden. Zie voor plaatsing van het gasregelblok in het bedieningsluik paragraaf 5.6.

Ga als volgt te werk:

- Maak de leidingen los van het gasregelblok (flexibele gasleiding, aluminium waakvlamleiding en thermokoppel 1).

Let op De rode draad van thermokoppel 2, indien van toepassing, blijft aangesloten op het gasregelblok.

- Maak het gasregelblok los van de branderplaat door de parker los te schroeven.
- Rol voorzichtig de rode en zwarte draad van thermokoppel 2 uit als dit van toepassing is.
- Leg het gasregelblok samen met de draden van thermokoppel 2, de ontstekingskabel, de flexibele gaslang, de aluminium waakvlamleiding en de typeplaat met ketting in de richting van het bedieningsluik.

Let op

- Voorkom vuil in de gasleidingen en aansluitingen.
- Vermijd knikken in de leidingen.

Let op

- Voorkom dat de ontstekingskabel in contact komt met andere bedrading.
- Het typeplaatje dient bevestigd te blijven aan de ketting.

- Stel de hoogte van het toestel in met behulp van de stelvoeten (indien van toepassing).
- Zet het toestel waterpas.

Tip Het inbouwframe bij de meeste 2- of 3-zijdige toestellen is nastelbaar. Hierdoor kunt u het inbouwframe goed laten aansluiten op de boezem. Voor 2- of 3-zijdige toestellen, die niet nastelbaar zijn, verwijzen wij naar hoofdstuk 5.9 'Aanvullende instructies'.

Let op ontsteek het toestel niet voordat het volledig gastechnisch en afvoertechisch is geïnstalleerd, volg eerst de procedure zoals beschreven in hoofdstuk 7.3.

5.5 Plaatsen boezem (indien van toepassing)

Voor een goede afvoer van de warmte dient er voldoende ruimte rondom het toestel aanwezig te zijn.

De boezem moet voldoende geventileerd worden door middel van ventilatieopeningen (ingaaand en uitgaand).

- Let op**
- Gebruik onbrandbaar en hittebestendig materiaal voor de boezem inclusief de bovenkant van de boezem, het materiaal in de boezem en de achterwand van de boezem.
 - Voorkom dat het toestel wordt belast door het gewicht van de boezem bij gebruik van steenachtige materialen.
 - De doorlaat van de, zo hoog mogelijk geplaatste, ventilatieopeningen (uitgaand) staan vermeld in Bijlage 2, Tabel 2.

!Let op Houd bij het plaatsen van de boezem rekening met (zie Bijlage 3, Afb. 2):

- De plaats voor het bedieningsluik: dit moet zo laag mogelijk geplaatst worden.
- De afmetingen van het bedieningsluik; zie plaatsen bedieningsluik paragraaf 5.6.
- Niet bij alle toestellen wordt het Dru-bedieningsluik standaard meegeleverd. Wij adviseren desondanks alleen van een, eventueel los leverbaar, Dru-bedieningsluik gebruik te maken. B_{11 AS/BS} toestellen uitgezonderd. Mocht u hier niet voor kiezen, dan dient u ten behoeve van de ingaande ventilatie een zo laag mogelijk geplaatste ventilatie-opening van 100 cm² te maken.
- De plaats van de ventilatieopeningen (V) (uitgaand).
- Houd een afstand tussen de bovenkant van de ventilatieopening (uitgaand) en het plafond van de woning van minimaal 30 cm.
- De afmeting van de ruit zodat deze geplaatst/verwijderd kan worden na het plaatsen van de boezem.
- De bescherming van het gasregelblok en de leidingen tegen cement en kalk.
- Plaats de sierstrips, kaders en dergelijke zo mogelijk pas na het uitvoeren van de eventuele bouwkundige werkzaamheden. Voorkom het gebruik van schildersplakband. Indien dit niet mogelijk is: gebruik een goede kwaliteit schildersplakband en verwijder deze direct na de stuc- of schilderwerkzaamheden.

!Tip Breng de ventilatieopeningen (uitgaand) bij voorkeur aan weerszijden van de boezem aan. U kunt gebruik maken van DRU ventilatie-elementen.

Controleer, voordat u de boezem helemaal dicht maakt:

- of het afvoer-/ concentrische systeem op de juiste manier is geplaatst;
- de borging met parkers van de kanalen, de bevestigingsbeugels en evt. klembanden, die later onbereikbaar zijn.

➤ Stuc, indien van toepassing, niet op of over de randen van het inbouwframe, omdat:

- door de warmte van het toestel scheuren kunnen ontstaan;
- de ruit niet meer verwijderd/geplaatst kan worden.

➤ Laat bij toepassing van steenachtige materialen en/of afwerking met stucwerk de boezem vóór ingebruikname van het toestel minimaal 6 weken drogen ter voorkoming van scheuren.

5.6 Plaatsen bedieningsluik (indien van toepassing)

Het bedieningsluik (zie ook paragraaf 5.4 en 5.5) wordt zo laag mogelijk in de boezem geplaatst.

!Let op

- De onderkant van het bedieningsluik mag niet hoger worden geplaatst dan het branderbed in het toestel.
- Plaats het bedieningsluik en de beugel met het gasregelblok en toebehoren alleen binnenshuis op een droge plek!

In het bedieningsluik wordt een aantal componenten geplaatst zoals het typeplaatje, het gasregelblok, de ontvanger behorende bij de afstandsbediening en, indien van toepassing, de componenten behorende bij het DRU Powervent-systeem*.

Ga als volgt te werk bij het plaatsen van het bedieningsluik; zie Bijlage 3, Afb. 3 voor details:

- Maak in de boezem een opening zoals beschreven in de handleiding van het bedieningsluik.
- Plaats het binnenframe (1); draai hiervoor bouten (5) los.

!Tip

- Bij een boezem van steen kan het binnenframe meegemetseld worden.
- Bij een ander materiaal kunt u het binnenframe vastkitten of met vier verzonken schroeven vastzetten.

- Bevestig het gasregelblok aan de beugels van het binnenframe (2).
- Controleer of leidingen en aansluitingen vrij van vuil zijn.
- Sluit de leidingen weer aan op het gasregelblok.

!Let op

- Vermijd knikken in de leidingen.
- Draai de flexibele gasleiding en de waakvlamleiding gasdicht aan.
- Draai het thermokoppel eerst handvast aan en
- Draai het vervolgens een kwartslag aan met een passende sleutel.
- De waakvlamleiding moet beschermd worden tegen mogelijk corrosieve invloeden door bijvoorbeeld vocht, naar beneden gevallen specie, naar beneden gevallen vuil uit de schoorsteen, enz. De waakvlamleiding moet permanent vrij gehouden worden van de grond en van de wanden van de ruimte waarin het toestel wordt ingebouwd. Bij installatie in een bestaande vuurplaats, of, als het niet mogelijk is de leidingen vrij te houden, moet de leiding met een mantel tegen corrosie beschermd worden.

- Voorkom vuil in de gasleidingen en aansluitingen.
- Sluit de gasleiding met gaskraan aan.
- Ontlucht de gasleiding.
- Plaats de ontvanger in de houder (3); zie voor aansluiten paragraaf 6.1.
- Plaats het typeplaatje in de daarvoor bestemde klem (6).
- Bevestig het buitenframe met deurtje (4) aan het binnenframe met behulp van 2 inbusbouten (5).

!Tip U kunt het buitenframe zo plaatsen dat het deurtje links- of rechts draaiend is.

5.7 Verbrandingsgasafvoersysteem bij toestellen met een open verbranding (indien van toepassing, zie Bijlage 2, Tabel 2)

Indien het toestel geschikt is voor aansluiting op een bestaand schoorsteenkanaal in Groot-Brittannië (class 1 chimney), is de los meegeleverde Engelse beschrijving 'Fitting into a conventional class 1 chimney' mede van toepassing. Dit boekje bevat naast installatie-instructies ook aanvullende testen. In deze situatie wordt het gebruik van een RVS flexibele afvoerpijp over de gehele lengte met een trekverhogende kap aanbevolen.

5.7.1 Algemeen

De aansluitmaat en de minimale lengte van het afvoersysteem zijn aangegeven in Bijlage 2, tabel 2. Het toestel dient te worden aangesloten volgens de geldende nationale, lokale en bouwkundige (installatie)voorschriften. Plaats het toestel alleen in een goed geventileerde ruimte welke voldoet aan de geldende nationale, lokale en bouwkundige (installatie)voorschriften om voldoende luchttoevoer te waarborgen.

- !Let op**
- Bij installatie in een woning met een mechanisch luchtafzuigsysteem en/of een open keuken met afzuigkap is een permanente ventilatieopening nodig in de opstellingsruimte; zie de gasinstallatievoorschriften en de lokale regelgeving voor afmetingen en overige noodzakelijke voorzieningen.
 - Er is geen boezemventilatie nodig bij een bestaand schoorsteenkanaal met een gemetselde vuurplaats die de warmte voldoende kan absorberen. Ventilatieopening in de boezem geldt dus niet voor de class 1 chimney in de UK.

5.7.2 Aansluiting verbrandingsgasafvoersysteem (indien een class 1 schoorsteenkanaal niet van toepassing is)

Voor aansluiting op een bestaand schoorsteenkanaal is voor de afvoer van de verbrandingsgassen een flexibele RVS afvoerpijp over de gehele lengte noodzakelijk, tenzij anders aangegeven. Een trekverhogende kap wordt hierbij aanbevolen.

- !Let op**
- Voorkom dat vuil uit een bestaand schoorsteenkanaal in de verbrandingsgasafvoer terecht kan komen.
 - Voorkom valse trek door de ruimte tussen het bestaande schoorsteenkanaal en het afvoermateriaal goed af te sluiten.
 - Bochten scherper dan 45 graden zijn in het verbrandingsgasafvoersysteem niet toegestaan, tenzij anders aangegeven.
 - Houd een afstand van minimaal 50 mm aan tussen de buitenkant van het afvoersysteem en de wanden en/of het plafond. Als het systeem wordt ingebouwd in bijvoorbeeld een koof, dient deze rondom uitgevoerd te worden in onbrandbaar materiaal.
 - Gebruik hittebestendig isolatiemateriaal bij doorvoer door brandbaar materiaal.
 - Gebruik een geschikt verbrandingsgasafvoersysteem met de juiste diameter voorzien van het CE-merk.

!Let op Sommige hittebestendige isolatiematerialen bevatten vluchtige componenten, die langdurig een onaangename geur verspreiden; deze zijn niet geschikt.

Plaats het verbrandingsgasafvoersysteem als volgt:

- Sluit de pijpstukken of flexibele RVS afvoer aan.

- !Let op**
- Zorg ervoor dat de juiste insteeklengte behouden blijft.
 - Borg de verbindingen op plaatsen, die na installatie onbereikbaar zijn met een parker.

5.8 Verbrandingsgasafvoer- /verbrandingsluchttoevoersysteem bij toestellen met een gesloten verbranding

5.8.1 Algemeen

Het type afvoersysteem van het toestel is aangegeven in de Bijlage 2, Tabel 2.

Het toestel wordt aangesloten op een gecombineerd verbrandingsgasafvoer-/verbrandingsluchttoevoersysteem, hierna te noemen het concentrische systeem.

De doorvoer naar buiten kan zowel met een geveldoorvoer als met een dakdoorvoer worden gemaakt.

Eventueel kan gebruikt gemaakt worden van een bestaand schoorsteenkanaal (zie paragraaf 5.8.4).

- !Let op**
- Gebruik uitsluitend het door DRU geleverde concentrische systeem. Dit systeem is samen met het toestel gekeurd. DRU kan de goede en veilige werking van andere systemen niet garanderen en accepteert hiervoor geen verantwoordelijkheid, of aansprakelijkheid.
 - Gebruik voor aansluiting op een bestaand schoorsteenkanaal uitsluitend de door DRU geleverde aansluitset.

Het concentrische systeem wordt opgebouwd vanaf (de aansluitstomp van) het toestel.

Als door bouwkundige omstandigheden het concentrische systeem eerst wordt geplaatst, kan het toestel later eventueel met een telescopisch pijpstuk worden aangesloten.

5.8.2 Opbouw concentrisch systeem

Afhankelijk van de opbouw van het concentrische systeem moet het toestel verder afgesteld worden met eventueel een restrictieschuif of luchtinlaatgeleider.

Zie de Tabellen 4 en 6 voor het bepalen voor de juiste afstelling en paragraaf 'Afstellen toestel' voor de werkwijze.

Het concentrische systeem met geveldoorvoer of dakdoorvoer moet aan de volgende voorwaarden voldoen:

- In Bijlage 2, Tabel 4 of 5 is te vinden of er en hoeveel minimale verticale lengte concentrische pijp aangesloten dient te worden.
- Bepaal de toelaatbaarheid van de gewenste afvoer.

Bij gebruik van een **geveldoorvoer** geldt:

- De totale verticale pijplengte, bij toepassing met geveldoorvoer, mag een maximale lengte hebben welke u kunt terugvinden in de Bijlage 2, Tabel 4.
- De minimale verticale pijplengte, bij toepassing van een geveldoorvoer, kunt u terugvinden in Bijlage 2, Tabel 4.
- De totale horizontale pijplengte, bij toepassing met geveldoorvoer, mag een maximale lengte hebben welke u kunt terugvinden in de Bijlage 2, Tabel 4 (exclusief geveldoorvoer; zie Bijlage 3, Afb. 4).

!Let op Bij het gebruik van een geveldoorvoer is er standaard 1 bocht opgenomen in het concentrisch systeem (Bijlage 3, afb. 4), het is mogelijk extra bochten toe te voegen. Per extra bocht wordt de maximale toegestane horizontale lengte van het concentrisch systeem verkort. Te weten:

- Een extra 90° bocht verkort de maximaal toegestane lengte van het concentrisch systeem met 2 meter.
- Een extra 45° bocht verkort de maximaal toegestane lengte van het concentrisch systeem met 1 meter.

!Let op Er dient altijd minimaal 1 meter verticaal op het toestel geplaatst te worden tenzij anders aangegeven in de tabel.

Bij gebruik van een **dakdoorvoer** geldt:

- De opbouw van het gekozen systeem, bij toepassing met dakdoorvoer, moet toelaatbaar zijn volgens Bijlage 2, Tabel 5. (Zie de hieronder beschreven werkwijze).

In de onderstaande werkwijze is aangegeven hoe de toelaatbaarheid bij toepassing van een dakdoorvoer van een concentrisch systeem wordt vastgesteld.

- 1) Tel het aantal benodigde 45° en 90° bochten.
- 2) Tel het totale aantal hele meters horizontale pijplengte.
- 3) Tel het totale aantal hele meters verticale en/of schuine pijplengte (exclusief dakdoorvoer).
- 4) Zoek in de eerste 2 kolommen van Tabel 5 het aantal benodigde bochten en de totale horizontale pijplengte.
- 5) Zoek in de bovenste rij van Tabel 5 de gewenste totale verticale en/of schuine pijplengte.
- 6) Als u in een hokje met een letter uitkomt, is het door u gekozen concentrische systeem toelaatbaar.
- 7) Stel met behulp van Tabel 6 vast hoe het toestel afgesteld moet worden.

5.8.3 Plaatsen concentrisch systeem

- !Let op**
- Houd een afstand van minimaal 50 mm aan tussen de buitenkant van het concentrische systeem en de wanden en/of het plafond. Als het systeem wordt ingebouwd in bijvoorbeeld een koof, dient deze rondom uitgevoerd te worden in onbrandbaar materiaal.
 - Gebruik hittebestendig isolatiemateriaal bij doorvoer door brandbaar materiaal.
 - De rozet van de geveldoorvoer is te klein om de opening bij doorvoer door brandbaar materiaal af te dichten. Daarom moet eerst een hittebestendige tussenplaat van voldoende grootte op de muur worden bevestigd. Vervolgens wordt de rozet op de tussenplaat gemonteerd.

De dakdoorvoer kan zowel in een schuin dak als in een platdak uitmonden.

De dakdoorvoer kan geleverd worden met een plakplaat voor een plat dak dan wel met een universeel verstelbare pan voor een schuin dak.

- !Let op** Sommige hittebestendige isolatiematerialen bevatten vluchtige componenten, die langdurig een onaangename geur verspreiden; deze zijn niet geschikt.

Ga als volgt te werk bij het plaatsen van het concentrische systeem:

- Bouw het systeem op vanaf (de aansluitstomp van) het toestel.
- Sluit de concentrische pijpstukken en indien nodig de bocht(-en) aan.
- Breng op elke verbinding een klemband met siliconen afdichtring aan.
- Zet de klemband met een parker vast aan de pijp op plaatsen die na installatie onbereikbaar zijn.
- Zet het concentrisch systeem vast met voldoende bevestigingsbeugels, zodat het gewicht niet op het toestel rust. Houd het volgende aan;
 - Plaats de eerste bevestigingsbeugel maximaal 0,5 meter van het toestel.
 - Plaats een bevestigingsbeugel maximaal 0,1 meter van elke bocht als de bochten meer dan 0,25 meter uit elkaar zijn geplaatst. Zijn twee bochten dicht bij elkaar geplaatst dan 0.25 meter, dan is 1 bevestigingsbeugel voldoende tussen deze twee bochten.
 - Plaats minimaal elke 1 meter een bevestigingsbeugel bij schuine en horizontale delen.
 - Plaats minimaal elke 2 meter een bevestigingsbeugel bij verticale delen.
- Zet een dakdoorvoer vast met spankabels als deze meer dan 1,5 meter boven de doorvoer uitsteekt.
- Bevestig de geveldoorvoer vanaf de buitenzijde met vier schroeven.
- Bepaal de resterende lengte voor de gevel- of dakdoorvoer en maak deze op maat, zorg dat de juiste insteeklengte behouden blijft.
- Plaats de geveldoorvoer met de (ril/fels-) naad aan de bovenkant.

- !Let op** Plaats bij gebruik van de geveldoorvoer de muurdoorvoer met een afschot van 1 cm / meter naar buiten ter voorkoming van inwaterend regenwater.

5.8.4 Aansluiting bestaand schoorsteenkanaal

U kunt het toestel op een bestaand kanaal aansluiten.

In de schoorsteen wordt een flexibele RVS pijp geplaatst met bijpassende diameter aan de rookgasafvoerpijp, voor de afvoer van de verbrandingsgassen. De ruimte er omheen wordt als verbrandingsluchttoevoer gebruikt.

Bij aansluiting op een bestaand schoorsteenkanaal gelden de volgende eisen:

- Alleen toegestaan met gebruik van de speciale DRU schoorsteenaansluitset. Het installatievoorschrift wordt meegeleverd.
- De inwendige afmeting moet minimaal 150 x 150 mm zijn.
- De verticale lengte bedraagt maximaal 12 meter.
- De totale horizontale pijplengte mag een maximale lengte hebben welke u kunt terugvinden in de tabel in Bijlage 2, Tabel 4.
- Het bestaande schoorsteenkanaal moet schoon zijn.
- Het bestaande schoorsteenkanaal moet dicht zijn.

Voor het afstellen van het toestel gelden dezelfde voorwaarden/instructies als voor het concentrische systeem zoals hierboven is beschreven.

5.9 Aanvullende instructies

Dit toestel is voorzien van een aan/uit schakelaar. Met deze schakelaar kan het toestel altijd worden uitgeschakeld (zie Bijlage 3, afb. 43b).

!Let op Controleer of de 'aan/uit'-schakelaar op de 'aan'-stand staat om het toestel op te starten.

5.10 Plaatsen toestel

- Let op!**
- Plaats het toestel op onbrandbaar en hittebestendig materiaal;
 - Plaats het toestel in een boezem of bestaande stookplaats (zie ook paragraaf 5.4, 5.5 en 5.7). Maak gebruik van onbrandbaar, hittebestendig materiaal.
 - Gebruik hittebestendig afwerk materiaal zoals bijvoorbeeld pleistermateriaal rondom het toestel (zie Bijlage 3, afb. 5 (A));
 - Indien het toestel lager dan 150 mm vanaf de vloer is ingebouwd: zorg voor onbrandbaar hittebestendig materiaal voor het toestel (zie Bijlage 3, afb. 5 (B)).
 - Houd minimaal 15 mm afstand tussen het toestel, de achterwand en zijwanden.

Plaats het toestel als volgt:

- Plak het afdichtband op de rand van het toestel (zie Bijlage 3, Afb. 2 (B)). Dit vermindert het doorwarmen van het toestel op de boezem. Hoge temperatuur van de boezem veroorzaakt scheuren.
 - Bepaal de plaats van het toestel. Houd hierbij rekening met de afmetingen van het toestel en de vrije ruimtes om het toestel (zie Bijlage 3, afb. 1 en 2);
 - Bepaal de inbouwhoogte van het toestel;
 - Stel het toestel, indien nodig, af en sluit het verbrandingsgasafvoersysteem aan (zie paragraaf 5.10.2 en 5.11);
 - Zorg voor een gasaansluiting ter plekke (zie paragraaf 5.2 en 5.10.1);
 - Maak een doorvoer voor het verbrandingsgasafvoersysteem met de onderstaande diameter (zie paragraaf 5.7);
 - 110 mm voor een dakdoorvoer door onbrandbaar materiaal,
 - 200 mm voor een dakdoorvoer door brandbaar materiaal.
 - Zet het toestel waterpas op de bestemde plek;
 - Zet het toestel vast, maak gebruik van de gaten in de flens aan de voorzijde;
 - Verwijder de ruit (zie paragraaf 5.12.1);
 - Sluit het toestel aan (zie paragraaf 5.10.1);
- !Let op** Ontsteek het toestel niet voordat het volledig is geïnstalleerd.
- Plaats de houtset (zie paragraaf 5.13);
 - Plaats de ruit (zie paragraaf 5.12.2).

5.10.1 Toestel aansluiten

Sluit de gasleiding aan op de gaskraan onder de branderplaat. Ga als volgt te werk:

- Draai de parkers van de platen rond de brander los en neem de platen uit het toestel (zie Bijlage 3, afb. 11),
- Draai de parkers van de branderplaat los en neem de branderplaat met toebehoren uit het toestel (zie Bijlage 3, afb. 12).

!Let op De branderplaat is nog met een flexibele gasslang verbonden aan het toestel.

- Snij een kruis in het midden van de doorvoertulle, ten behoeve van de doorvoer van de gastoevoerleiding.
- Maak een gasvoorziening door de doorvoertulle. Later zal de gaskraan hierop worden aangesloten (zie Bijlage 3, afb. 13).
- Blaas zonnodig de gasleiding schoon;
- Sluit de gaskraan aan op de gasvoorziening.

!Let op Zorg dat de doorvoertulle juist gemonteerd is zodat deze goed afdicht.

!Tip Zorg dat de gaskraan aan het toestel zit zodat de kraan eenvoudig af te sluiten is tijdens onderhoud. De kraan is dan bereikbaar door het serviceplaatje onder de plaat rond de brander weg te nemen.

!Let op Er moet ook een gaskraan buiten het toestel worden geplaatst (zie paragraaf 5.2.1).

- Ontlucht de gasleiding.
- Controleer de gasdichtheid (zie paragraaf 7.1).
- Controleer de voordruk (zie paragraaf 7.2).
- Plaats de batterijen in de batterijhouder (zie paragraaf 5.14).
- Sluit de ontvanger aan en plaats deze in de daarvoor bestemde houder (zie paragraaf 6.1 en Bijlage 3, afb. 13).
- Stel de communicatiecode in tussen ontvanger en afstandsbediening (zie paragraaf 6.2).

!Let op Ontsteek het toestel niet voordat het volledig is geïnstalleerd.

- Plaats de branderplaat met toebehoren terug in het toestel en zet deze vast met de parkers.
- Plaats de platen rond de brander terug in het toestel en zet dit vast met de parkers.

5.10.2 Aansluiten verbrandingsgasafvoersysteem

In geval van een nieuw te bouwen boezem (zie paragraaf 5.7):

- Sluit de pijpstukken of de flexibele RVS afvoerpijp aan.

In geval van een bestaande stookplaats (zie paragraaf 5.7):

In geval van een bestaande stookplaats met schoorsteenkanaal kan de flexibele RVS afvoerpijp van binnenuit aangesloten worden:

- Verwijder de parkers uit de afdichtplaat en neem deze afdichtplaat uit het toestel (zie Bijlage 3, afb. 14).
- Verwijder de parkers waarmee de aansluitstomp is bevestigd en neem de aansluitstomp boven uit het toestel (zie Bijlage 3, afb. 15).
- Bevestig de flexibele RVS afvoerpijp aan de aansluitstomp en plaats deze terug met de parkers in het toestel.
- Plaats de afdichtplaat terug in het toestel en zet deze vast met de parkers.

5.11 Afstellen toestel

Het toestel dient zo afgesteld te worden, dat het in combinatie met het toegepaste afvoersysteem goed functioneert

!Let op Bij een verbrandingsgasafvoersysteem korter dan 6 meter moet de restrictie in de aansluitstomp worden aangepast (zie Bijlage 2, tabel 5 en 6):

- Neem de restrictie uit de aansluitstomp (zie Bijlage 3, Afb. 16 (R)).
- Breek beide ringen (A) uit de restrictie door deze heen en weer te bewegen, totdat deze los komt. Er blijft een grote doorlaat over (B).

!Let op Vervorm de ring niet, de restrictie moet vlak zijn.

- Plaats de restrictie terug in de afvoerstomp.

5.12 Ruit

Voorkom beschadiging bij het verwijderen/plaatsen van de ruit.

5.12.1 Verwijderen ruit

Volg de onderstaande handelingen voor het verwijderen van de ruit (zie Bijlage 3, afb. 6 t/m 9):

- Neem de onderste sierstrip uit door deze in de gleuf vast te pakken en naar boven te tillen.
- Draai de parker van de verticale sierstrip eruit en neem de sierstrip uit door deze aan de bovenkant zijwaarts te kantelen en naar boven te tillen. Herhaal dit aan de andere zijde.
- Verwijder de middelste parker uit de bovenste glasstrip en neem de glasstrip uit.
- Kantel de ruit aan de bovenkant van het toestel af.

!Let op Voorkom dat de ruit een te grote hoek maakt waardoor de ruit kan beschadigen.

- Pak de ruit aan beide zijkanten vast en neem de ruit uit.
- Bewaar de ruit op een veilige plaats.

5.12.2 Plaatsen ruit

- Plaats de ruit onderin de houders.
- Kantel de ruit aan de bovenkant tegen het toestel aan.
- Plaats de bovenste glasstrip en zet deze in het midden vast met een parker.

!Let op Vermijd/verwijder vingerafdrukken op de ruit omdat deze inbranden.

- Plaats de verticale sierstrippen terug en zet deze vast met de parkers.
- Plaats de onderste sierstrip terug.

5.13 Plaatsen houtset

Het toestel wordt geleverd met een houtset.

!Let op In de afbeeldingen is de kleur niet altijd correct weergegeven.

!Let op Neem de onderstaande instructies in acht ter voorkoming van onveilige situaties:

- Gebruik uitsluitend de meegeleverde houtset.
- Plaats de houtset exact volgens de beschrijving.
- Laat de waakvlambrander en de ruimte eromheen vrij (zie Bijlage 3, afb. 17).
- Laat thermokoppel 2 en de ruimte eromheen vrij (zie Bijlage 3, afb. 18).

!Let op Plaats de stammen exact volgens omschrijving, omdat anders:

- De hoofdbrander dan niet goed ontsteekt; dit kan tot onveilige situaties leiden.
- Sneller vervuiling optreedt door roetvorming.
- Het vlambeeld verstoord wordt.

5.13.1 Houtset

De houtset bestaat uit een aantal stammen (zie Bijlage 3, afb. 23), vermiculiet (zie Bijlage 3, afb. 19), chips (zie Bijlage 3, afb. 20) en gloeimateriaal (zie Bijlage 3, afb. 21).

- Vul de liggende brander met vermiculiet; verdeel het vermiculiet gelijkmatig (zie Bijlage 3, afb. 22). Het vermiculiet mag niet hoger komen dan de rand van de brander.

!Tip Het vlambeeld is te beïnvloeden door het vermiculiet te verplaatsen.

!Let op

- Het vermiculiet mag niet hoger komen dan de rand van de brander.
- Het branderdek moet wel geheel bedekt blijven met vermiculiet om te voorkomen dat de levensduur van de brander afneemt.

- Vul de platen rondom de brander met chips, verdeel de chips gelijkmatig en houd rood gemarkeerde gedeeltes naast vrij van chips (zie Bijlage 3, afb. 22).

!Let op

- Plaats geen chips over het branderpatroon.
- De platen rond de brander zijn voorzien van vierkante gaten, deze gaten zorgen voor luchttoevoer. Leg niet meer dan één laag chips over deze gaten.

- Identificeer de stammen A t/m E (zie Bijlage 3, afb. 23).

- Plaats de stam A over de positienok. De positienok moet in de sleuf van stam A vallen (zie Bijlage 3, afb. 24).

- Plaats stam B tegen de twee positienokken.

- Plaats stam C tegen de positienok en linker staande brander.

- Plaats stam D over de linker staande brander (zie Bijlage 3, afb. 25).

- Plaats stam E over de rechter staande brander.

Indien gewenst kan er gloeiwol geplaatst worden

- Trek het gloeiwol in losse plukken en verdeel dit over het groen gemarkeerde stuk op de liggende brander.

!Let op

- Houd het thermokoppel 2 vrij van gloeimateriaal.
- Het gloeimateriaal kan de kleur van het vlambeeld beïnvloeden.

5.14 Plaatsen/vervangen batterijen van ontvanger

De batterijen moeten in de speciale batterijhouder geplaatst worden en niet in de ontvanger.

!Let op Houdt u zich hier strikt aan ter voorkoming van schade aan de ontvanger.

De batterijhouder is onder de onderste sierstrip geplaatst. Vervang de batterijen als volgt:

- Neem de onderste sierstrip uit door deze in de gleuf vast te pakken en naar boven te tillen (zie Bijlage 3, afb.6).
- Pak de batterijhouder uit de houder (zie Bijlage 3, afb. 10).
- Draai de schroef van het klepje uit de batterijhouder.
- Schuif de deksel eraf.
- Verwijder en/of plaats de 4 penlite (type AA) batterijen.

!Let op Vermijd kortsluiting tussen de batterijen en metalen voorwerpen/delen. Let op de "+" en "-" polen van de batterijen en de houder. Gebruik alkaline batterijen. Batterijen vallen onder "klein chemisch afval" en mogen dus niet bij het huisvuil.

- Schuif de deksel terug.
- Schroef de deksel vast met het schroefje.
- Plaats de batterijhouder terug.
- Plaats de onderste sierstrip terug.

6. Aansturing/bediening

Het toestel wordt geleverd met een draadloze afstandsbediening. Het regelen van de vlamhoogte, het ontsteken en het uitschakelen, gebeurt met behulp van een afstandsbediening die een ontvanger aanstuurt. In de Gebruikershandleiding, hoofdstuk 4, Draadloze afstandsbediening, is de bediening van het toestel inclusief de werking van de afstandsbediening beschreven.

!Let op Ontsteek het toestel niet voordat het volledig gastechnisch en afvoertechisch is geïnstalleerd, volg eerst de procedure zoals beschreven in hoofdstuk 7.3.

Het aansluiten van de ontvanger wordt hieronder toegelicht.

6.1 Aansluiten ontvanger

Uw toestel is uitgerust met een elektronische ontsteking via de afstandbediening.

De ontvanger moet op het toestel worden aangesloten voordat de batterijen worden geplaatst.

- Sluit de ontvanger aan volgens Bijlage 3, Afb. 38.
- Buig de antenne (N) uit de clips en zet deze omhoog (Bijlage 3, Afb. 39).

- !Tip**
- De stekkers hebben verschillende maten die corresponderen met de connectoren.
 - De grootte van het oog correspondeert met de grootte van de schroef.
 - De kleur van oog en schroef correspondeert eveneens.
 - Plaats de batterijen zoals hieronder beschreven in paragraaf 6.1.1.

- !Let op**
- Leg de ontstekingskabel niet over en/of langs metalen, stenen of betonnen delen: dit verzwakt de vonk. Zorg dat de kabel geheel vrijhangt.
 - Zorg, indien van toepassing, dat de draden van thermokoppel 2 vrij liggen van delen die warm worden.
 - Houd de ontstekingskabel minimaal 10 cm van de antenne verwijderd om te voorkomen dat de ontvanger beschadigt.
 - Vermijd stofvorming op of in de ontvanger: dek deze af bij werkzaamheden.
 - Plaats de ontvanger in de daarvoor bestemde houder onder het toestel of in het bedieningsluikje volgens Bijlage 3, Afb. 39.
 - Indien u gebruik wilt maken van een adapter, garandeert alleen een door DRU geleverde adapter een goede werking van de ontvanger.

6.1.1 Plaatsen / vervangen batterijen van ontvanger

Ga bij het plaatsen van de batterijen als volgt te werk:

!Let op Indien het toestel is uitgerust met een losse batterijhouder, mogen de batterijen niet in de ontvanger worden geplaatst. Gebruik in dat geval altijd de batterijhouder en volg de instructies zoals beschreven in hoofdstuk 5.

- Pak de ontvanger en schuif de deksel eraf.
 - Plaats of verwijder de 4 penlite (type AA) batterijen.
- !Let op**
- Let op de "+" en "-" polen van de batterijen en de ontvanger.
 - Gebruik alkalinebatterijen; oplaadbare batterijen zijn niet toegestaan.
 - Batterijen vallen onder "klein chemisch afval" en mogen dus niet bij het huisvuil.
- Schuif de deksel terug.
 - Plaats de ontvanger terug.

6.2 Instellen communicatiecode

Voordat het toestel in gebruik wordt genomen, moet een communicatiecode ingesteld worden tussen de afstandsbediening en de ontvanger. Als de ontvanger of de afstandsbediening wordt vervangen, moet een nieuwe code ingesteld worden.

Ga als volgt te werk:

- Plaats indien nodig de batterijen in de batterijhouder van de ontvanger; zie paragraaf 6.1.1.
- Plaats indien nodig de 9V blok-batterij in de afstandsbediening; zie Gebruikershandleiding.
- Druk de reset-knop op de ontvanger in totdat u achtereenvolgens twee geluidsignalen hoort (zie Bijlage 3, Afb. 40).
- Laat na het tweede, langere signaal de reset-knop los.
- Druk binnen 20 seconden op knop 'kleine vlam' op de afstandsbediening totdat u twee korte geluidsignalen hoort: dit is de bevestiging van de goede communicatie.

 Kleine vlam

 Grote vlam

6.3 Alternatieve bediening

Kachels, uitgevoerd met elektronische ontsteking met een radiografische afstandsbediening, kunnen op een alternatief extern besturingssysteem (bv. Domotica) aangesloten worden. Hiervoor bestaan 4 aansluitpunten aan de zijkant van de ontvanger (zie Bijlage 3, Afb. 44). Voor het aansluiten van een externe besturing is een "aansluitkabel Domotica voor Mertik GV60" nodig. Raadpleeg de service website van DRU.

De volgende contacten zijn mogelijk:

- Ontsteking: sluit beide contacten 1 + 3, één seconde (wanneer een 2de thermokoppel aanwezig is, moet de kachel voor minimaal 20 sec. op volstand branden voordat de gewenste stand kan worden gekozen).
- Vlam (om)hoog: sluit contact 1 één keer kort per stap of houd 12 seconden in voor de hoogste stand.
- Vlam (om)laag tot en met uitschakelen (waakvlam blijft aan): sluit contact 3 één keer kort per stap of houd 12 seconden in voor laagste stand (uitgeschakeld).
- Toestel volledig uitschakelen (ook waakvlam): sluit alle drie de contacten 1 + 2 + 3, één seconde.

De kachel zal altijd blijven reageren op de met de kachel meegeleverde radiografische afstandsbediening. Het extern besturingssysteem kan gebruik maken van één van de twee modussen van deze afstandsbediening:

1. Manuele mode

Deze mode van de afstandsbediening is passief en zal geen actie ondernemen mits deze wordt bediend. Het externe besturingssysteem kan de functies hoog-laagstand, ontsteken en uitschakelen regelen.

!Tip Indien het externe besturingssysteem beschikt over een intelligente klokfunctie en/of thermostaatfunctie, zou de met de kachel meegeleverde afstandsbediening de manuele mode moeten hebben om interruptie van deze functies te voorkomen.

2. Klok/thermostaat mode

Deze mode van de afstandsbediening is actief en zal de klokfunctie en thermostatische functie op zich nemen. Het externe besturingssysteem kan de functies hoog-laagstand, ontsteken en uitschakelen regelen.

!Tip

- Wanneer de haard is uitgezet (ook de waakvlam), handmatig of door één van de beveiligingen, is het ontsteken van de haard om veiligheidsredenen gedurende een periode van 3 minuten geblokkeerd.
- Wanneer het niet meer mogelijk is de kachel met het externe besturingssysteem te bedienen, zet toestel uit en weer aan met de meegeleverde afstandsbediening.

7. Eindcontrole

Ter controle van de goede en veilige werking van het toestel dient u de onderstaande controles uit te voeren vóór ingebruikname.

7.1 Gasdichtheid

!Let op Alle aansluitingen dienen gasdicht te zijn. Controleer de aansluitingen op gasdichtheid. Het gasregelblok mag aan een druk van maximaal 50 mbar blootgesteld worden.

7.2 Gasdruk/voordruk

De branderdruk is fabrieksmatig afgesteld; zie typeplaatje.

!Let op De voordruk in huisinstallaties dient gecontroleerd te worden omdat deze onjuist kan zijn.

- Controleer de voordruk; zie Bijlage 3, Afb 41 voor de meetnippel op het gasregelblok.
- Neem contact op met het energiebedrijf als de voordruk niet juist is.

7.3 Ontsteking waakvlam- en hoofdbrander

Zie voor het aansteken van de waakvlambrander en de hoofdbrander de Gebruikershandleiding, hoofdstuk 4, paragraaf 4.2, Afstandsbediening.

7.3.1 Eerste keer ontsteken van het toestel na installatie of na werkzaamheden aan het toestel

!Let op Ontsteek het toestel de eerste keer na installatie, of nadat er werkzaamheden aan zijn verricht, zonder het glasraam. Ontlucht de gasleiding indien nodig.

Ga als volgt te werk:

- Neem, indien nodig, het glasraam weg.
- Start de ontstekingsprocedure volgens hoofdstuk 4 uit de gebruikershandleiding;
- Indien de waakvlam niet ontsteekt:
 - herhaal de ontstekingsprocedure totdat de waakvlambrander ontsteekt;
 - raadpleeg het storingszoekschema (Bijlage 1) als dit met enkele pogingen niet lukt;
- Na het ontsteken van de waakvlam zal, gedurende de ontstekingsprocedure, de hoofdbrander ontsteken;
- Controleer of de hoofdbrander blijft branden;
- Indien de hoofdbrander niet blijft branden:
 - herhaal de ontstekingsprocedure totdat de hoofdbrander blijft branden;
 - raadpleeg het storingszoekschema (Bijlage 1) als dit met enkele pogingen niet lukt;
- Schakel het toestel uit;
- Maak de ruit schoon voor de eerste ingebruikname zoals beschreven in de gebruikershandleiding.
- Monteer vervolgens de ruit zoals beschreven vanaf hoofdstuk 5.9.
- Herhaal de ontstekingsprocedure enkele malen en voer de controles uit zoals beschreven in hoofdstuk 7.3.2.
- De waakvlam moet vanaf nu vlot ontsteken.
- Maak de ruit schoon na de eerste keer stoken zoals beschreven in de gebruikershandleiding.

!Tip Bij controle of de hoofdbrander blijft branden kan het zijn dat deze toch na 22 seconden uitschakelt. Dit wordt dan veroorzaakt omdat het toestel is uitgerust met een tweede thermokoppel en het glasraam niet geplaatst is. U kunt dit beschouwen als zijnde dat de hoofdbrander blijft branden.

- !Let op**
- Tijdens het ontstekingsproces is het niet toegestaan de regelknop B op het gasregelblok handmatig te bedienen.
 - Wacht altijd 5 min. na het doven van de waakvlam voordat u het toestel opnieuw ontsteekt.
 - De waakvlam mag niet lager ingesteld worden met behulp van de instelmogelijkheid op het gasregelblok.

7.3.2 Hoofdbrander

- !Let op**
- De waakvlambrander moet de hoofdbrander binnen enkele seconden en zonder ploffen ontsteken.
 - De hoofdbrander(s) moet(en) vloeiend, zonder ploffen en over de volledige brander overlopen en blijven branden.

- Controleer het functioneren van de hoofdbrander vanuit koude toestand (waakvlam uit):
- na het openen van de gasklep moet de hoofdbrander binnen enkele seconden branden.

!Tip Bij het openen van de gasklep gaat de motor draaien; dit is hoorbaar. Het vlambeeld en een goede vlamoverloop kan alleen goed beoordeeld worden indien het glasraam is gemonteerd.

Raadpleeg het storingszoekschema (Bijlage 1) als de ontsteking van de hoofdbrander niet aan de hierboven genoemde eisen voldoet.

7.4 Vlambeeld

Het vlambeeld kan pas echt beoordeeld worden als het toestel meerdere uren heeft gebrand. Vluchtige componenten uit verf, materialen e.d., die de eerste uren uitdampen, beïnvloeden het vlambeeld.

!Let op Als de boezem gemaakt is van steenachtige materialen of afgewerkt is met stucwerk mag het pas 6 weken na het plaatsen van de boezem in gebruik genomen worden ter voorkoming van krimp scheuren.

- Controleer of het vlambeeld acceptabel is.
- Raadpleeg het storingszoekschema (Bijlage 1) als het vlambeeld niet acceptabel is om het probleem te verhelpen.

8. Onderhoud

Het toestel dient eenmaal per jaar door een vakbekwame installateur op het gebied van gasverwarming gecontroleerd, gereinigd en eventueel gerepareerd te worden.

In ieder geval dient de goede en veilige werking van het toestel gecontroleerd te worden.

- !Let op**
- Sluit de gaskraan tijdens onderhoudswerkzaamheden;
 - Controleer de gasdichtheid na reparatie;
 - Draai - na vervanging van het thermokoppel 1 - de wartel eerst handvast aan en daarna nog een kwartslag met een passende sleutel;
 - De waakvlam mag niet lager ingesteld worden met behulp van de instelmogelijkheid op het gasregelblok.
 - Het RVS-concentrisch systeem absoluut niet (inwendig) reinigen met bijv. een stalen borstel of metalen spons. Hierdoor beschadigt de oxydehuid en kan er door putcorrosie lekkage van het systeem ontstaan.

- Reinig, indien nodig, de onderstaande componenten:
 - de waakvlambrander (storingszoekschema, Bijlage 1);
 - de ruimte rondom de waakvlambrander;
 - de ruit (-en).

!Let op Reinig een ruit alleen als deze op kamertemperatuur is.

- !Let op**
- Voorkom het beschadigen van de ruit(en).
 - Vermijd/verwijder vingerafdrukken op de ruit(en), omdat deze inbranden.
 - Reinig de ruit(en) zoals beschreven in de gebruikershandleiding.
 - Verwijder aanslag regelmatig, omdat deze kan inbranden.
 - Gebruik het toestel niet als een ruit is gebroken en/of gescheurd totdat de ruit is vervangen zoals beschreven vanaf paragraaf 5.9.

!Let op Plaats indien nodig de hout- of kiezelset correct terug; zie hiervoor vanaf paragraaf 5.9.

- Inspecteer het verbrandingsgasafvoersysteem.

!Let op Er dient altijd een eindcontrole uitgevoerd te worden.

- Voer de controle uit zoals beschreven in hoofdstuk 7.

9. Oplevering

U dient de gebruiker vertrouwd te maken met het toestel. U dient haar/hem te instrueren over onder meer de ingebruikname, de veiligheidsmaatregelen, de werking van de afstandsbediening en het jaarlijkse onderhoud (zie de Gebruikershandleiding).

- !Let op** • Laat de gebruiker bij storingen/slecht functioneren onmiddellijk de gaskraan sluiten en contact opnemen met de installateur ter voorkoming van onveilige situaties;
 - Wijs de gaskraan aan;
 - Wijs op de voorzorgsmaatregelen in de gebruikershandleiding tegen onbedoeld ontsteken door andere draadloze afstandsbedieningen zoals autosleutels en garagedeopeners.
- Instrueer de gebruiker over het toestel en de afstandsbediening.
- Wijs er bij ingebruikname op, dat
 - ter voorkoming van scheuren een boezem gemaakt van steenachtige materialen of afgewerkt met stucwerk minimaal 6 weken dient te drogen vóór ingebruikname
 - bij de eerste keer stoken vluchtige componenten uitdampen uit verf, uit materialen e.d. (Lees ook eerst hoofdstuk 3 uit de gebruikershandleiding !);
 - bij het uitdampen het toestel bij voorkeur op de hoogste stand wordt gezet;
 - de ruimte goed wordt geventileerd.
- Overhandig de gebruiker de handleidingen (alle handleidingen dienen bij het toestel bewaard te blijven).

10. Storingen

In de Bijlage 1 vindt u een overzicht van storingen die kunnen optreden, de mogelijke oorzaak en de oplossing.

11. Onderdelen

Voor de optimale werking en veiligheid van het toestel is het van belang om uitsluitend door DRU erkende onderdelen te gebruiken. Vervangende onderdelen zijn verkrijgbaar via de officiële DRU Service website of bij een erkende DRU-dealer. Het gebruik van niet-erkende onderdelen leiden tot verval van garantie.

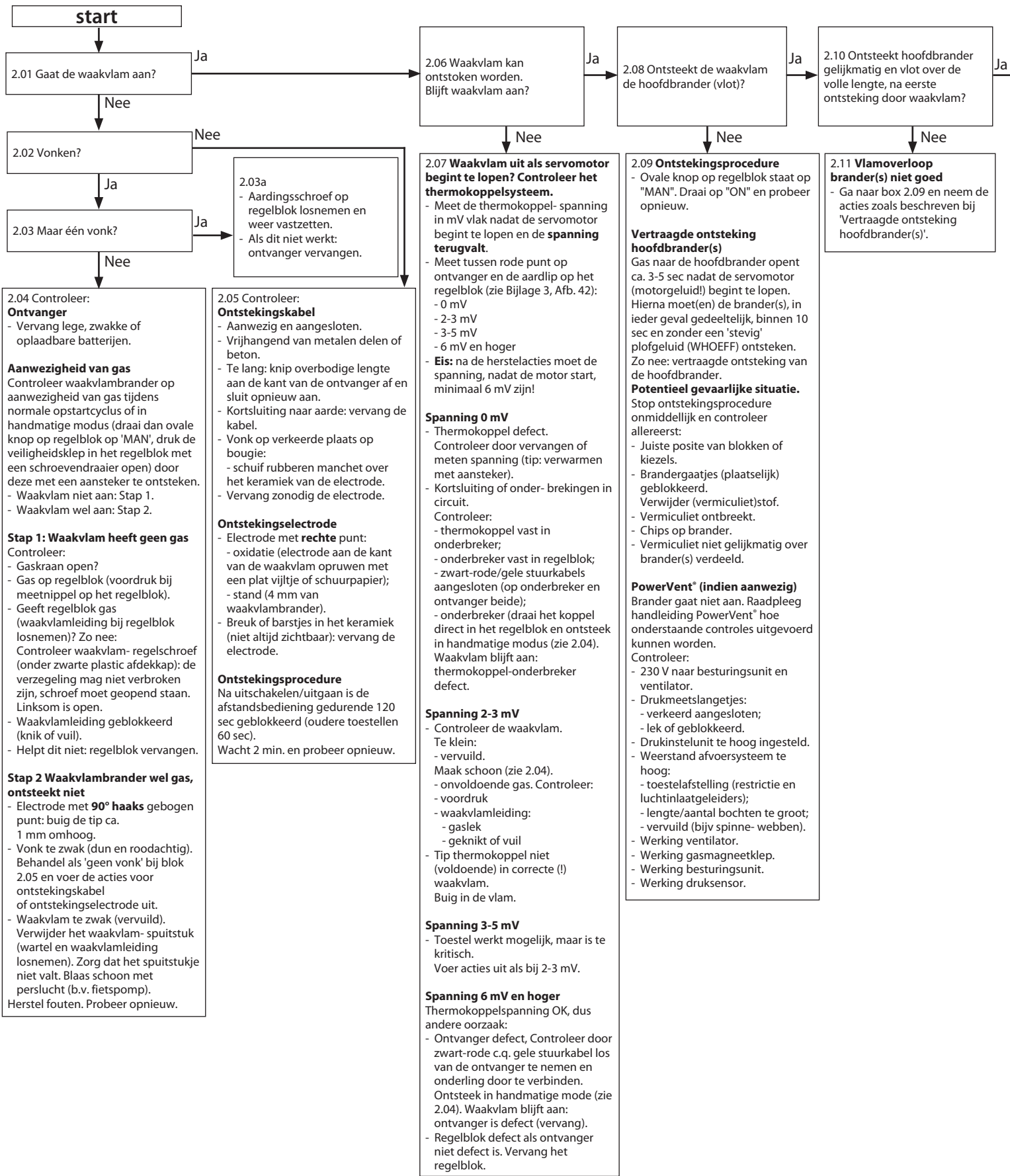
12. End of life / Recycling

Aan het einde van de gebruikscyclus dient het toestel ingeleverd te worden bij een hiervoor erkend inzamelpunt. Volg bij het afvoeren/recyclen de hiervoor geldende nationale- en lokale wet- en regelgeving. Neem bij twijfel contact op met de lokale instanties over de beschikbare mogelijkheden.

- !Let op** • Demonteer en/of verwijder het toestel alleen nadat deze is afgekoeld naar kamertemperatuur, volledig spanningsloos is gemaakt en is afgesloten van de gastoevoer.
 - De ruit in het toestel is gemaakt van keramisch hittebestendig materiaal en kan daarom niet bij een recyclingpunt voor glas ingeleverd worden.

Bijlage 1 diagnose van storingen

Storingzoekschema gassfeerkachels met elektronische ontsteking: ontsteking en vlambeeld



Nederlands

2.04 Controleer: Ontvanger
 - Vervang lege, zwakke of oplaadbare batterijen.

Aanwezigheid van gas
 Controleer waakvlambrander op aanwezigheid van gas tijdens normale opstartcyclus of in handmatige modus (draai dan ovale knop op regelblok op 'MAN', druk de veiligheidsklep in het regelblok met een schroevendraaier open) door deze met een aansteker te ontsteken.
 - Waakvlam niet aan: Stap 1.
 - Waakvlam wel aan: Stap 2.

Stap 1: Waakvlam heeft geen gas
 Controleer:
 - Gaskraan open?
 - Gas op regelblok (voordruk bij meetnippel op het regelblok).
 - Geeft regelblok gas (waakvlamleiding bij regelblok losnemen)? Zo nee: Controleer waakvlam- regelschroef (onder zwarte plastic afdekkap): de verzegeling mag niet verbroken zijn, schroef moet geopend staan. Linksom is open.
 - Waakvlamleiding geblokkeerd (knik of vuil).
 - Helpt dit niet: regelblok vervangen.

Stap 2 Waakvlambrander wel gas, ontsteekt niet
 - Electrode met 90° haaks gebogen punt: buig de tip ca. 1 mm omhoog.
 - Vonk te zwak (dun en roodachtig). Behandel als 'geen vonk' bij blok 2.05 en voer de acties voor ontstekingskabel of ontstekingselectrode uit.
 - Waakvlam te zwak (vervuild). Verwijder het waakvlam- spuitstuk (wartel en waakvlamleiding losnemen). Zorg dat het spuitstukje niet valt. Blaas schoon met perslucht (b.v. fietspomp). Herstel fouten. Probeer opnieuw.

2.05 Controleer: Ontstekingskabel
 - Aanwezig en aangesloten.
 - Vrijhangend van metalen delen of beton.
 - Te lang: knip overbodige lengte aan de kant van de ontvanger af en sluit opnieuw aan.
 - Kortsluiting naar aarde: vervang de kabel.
 - Vonk op verkeerde plaats op bougie:
 - schuif rubberen manchet over het keramiek van de electrode.
 - Vervang zonodig de electrode.

Ontstekingselectrode
 - Electrode met rechte punt:
 - oxidatie (electrode aan de kant van de waakvlam opruwen met een plat vijltje of schuurpapier);
 - stand (4 mm van waakvlambrander).
 - Breuk of barstjes in het keramiek (niet altijd zichtbaar): vervang de electrode.

Ontstekingsprocedure
 Na uitschakelen/uitgaan is de afstandsbediening gedurende 120 sec geblokkeerd (oudere toestellen 60 sec).
 Wacht 2 min. en probeer opnieuw.

2.07 Waakvlam uit als servomotor begint te lopen? Controleer het thermokoppelsysteem.
 - Meet de thermokoppel- spanning in mV vlak nadat de servomotor begint te lopen en de spanning terugvalt.
 - Meet tussen rode punt op ontvanger en de aardlip op het regelblok (zie Bijlage 3, Afb. 42):
 - 0 mV
 - 2-3 mV
 - 3-5 mV
 - 6 mV en hoger
 - **Eis:** na de herstelacties moet de spanning, nadat de motor start, minimaal 6 mV zijn!

Spanning 0 mV
 - Thermokoppel defect. Controleer door vervangen of meten spanning (tip: verwarmen met aansteker).
 - Kortsluiting of onder- brekingen in circuit. Controleer:
 - thermokoppel vast in onderbreker;
 - onderbreker vast in regelblok;
 - zwart-rode/gele stuurkabels aangesloten (op onderbreker en ontvanger beide);
 - onderbreker (draai het koppel direct in het regelblok en ontsteek in handmatige modus (zie 2.04). Waakvlam blijft aan: thermokoppel-onderbreker defect.

Spanning 2-3 mV
 - Controleer de waakvlam. Te klein:
 - vervuild.
 - Maak schoon (zie 2.04).
 - onvoldoende gas. Controleer:
 - voordruk
 - waakvlamleiding:
 - gaslek
 - geknikt of vuil
 - Tip thermokoppel niet (voldoende) in correcte (!) waakvlam.
 - Buig in de vlam.

Spanning 3-5 mV
 - Toestel werkt mogelijk, maar is te kritisch. Voer acties uit als bij 2-3 mV.

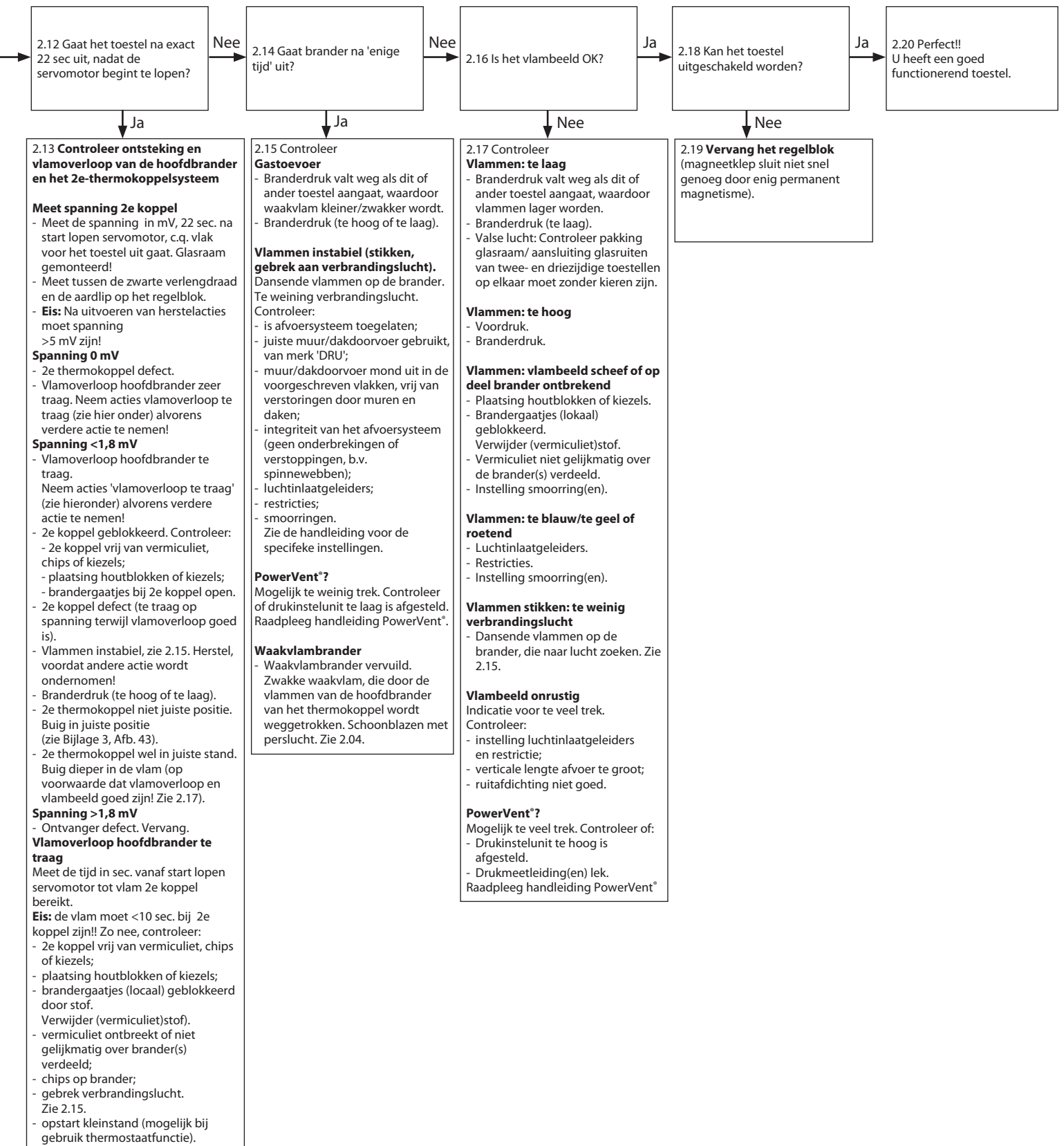
Spanning 6 mV en hoger
 Thermokoppelspanning OK, dus andere oorzaak:
 - Ontvanger defect, Controleer door zwart-rode c.q. gele stuurkabel los van de ontvanger te nemen en onderling door te verbinden. Ontsteek in handmatige mode (zie 2.04). Waakvlam blijft aan: ontvanger is defect (vervang).
 - Regelblok defect als ontvanger niet defect is. Vervang het regelblok.

2.09 Ontstekingsprocedure
 - Ovale knop op regelblok staat op "MAN". Draai op "ON" en probeer opnieuw.

Vertraagde ontsteking hoofdbrander(s)
 Gas naar de hoofdbrander opent ca. 3-5 sec nadat de servomotor (motorgeluid!) begint te lopen. Hierna moet(en) de brander(s), in ieder geval gedeeltelijk, binnen 10 sec en zonder een 'stevig' plofgeluid (WHOEFF) ontsteken. Zo nee: vertraagde ontsteking van de hoofdbrander.
Potentieel gevaarlijke situatie.
 Stop ontstekingsprocedure onmiddellijk en controleer allereerst:
 - Juiste positie van blokken of kiezels.
 - Brandergaatjes (plaatselijk) geblokkeerd.
 - Verwijder (vermiculiet)stof.
 - Vermiculiet ontbreekt.
 - Chips op brander.
 - Vermiculiet niet gelijkmatig over brander(s) verdeeld.

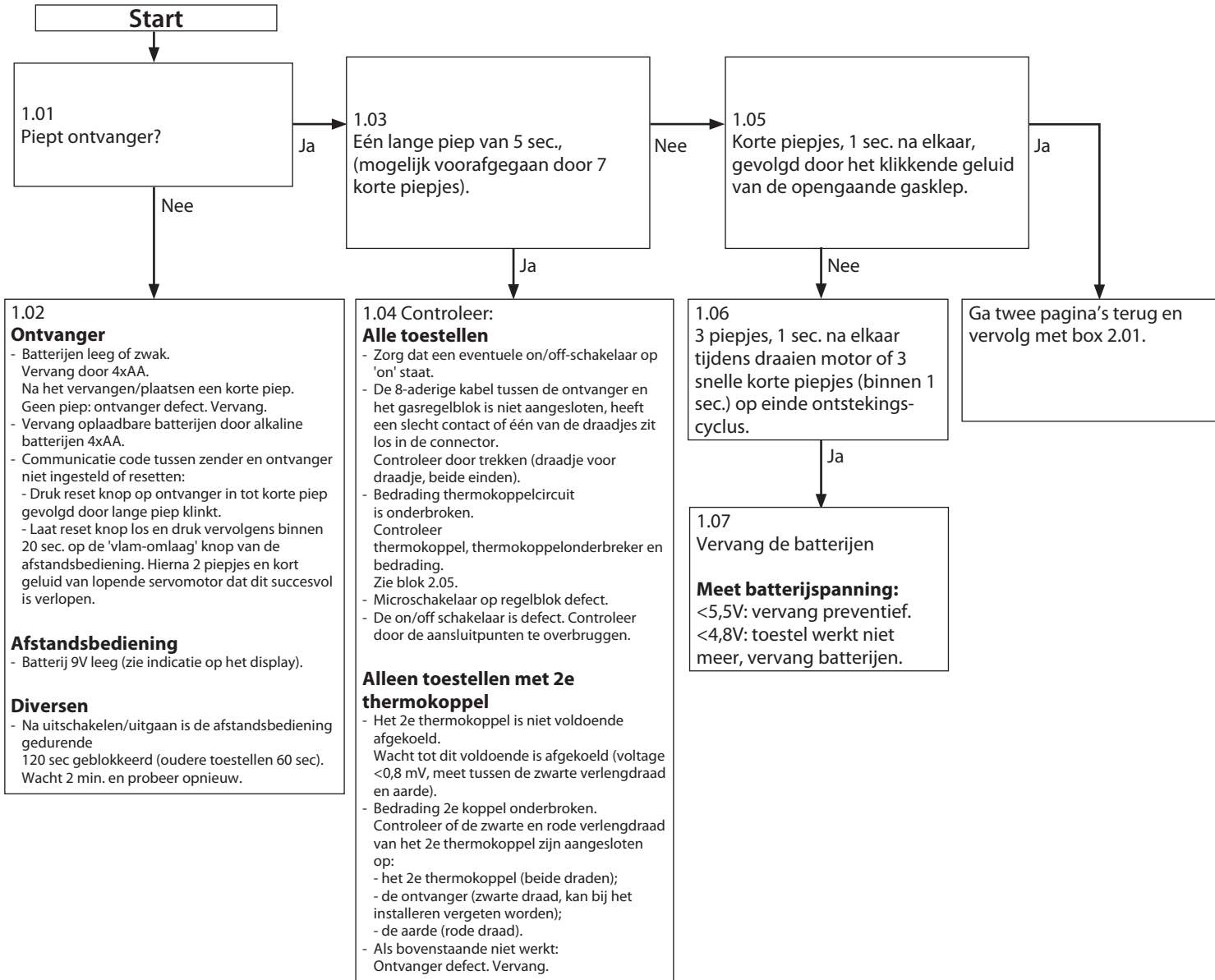
PowerVent® (indien aanwezig)
 Brander gaat niet aan. Raadpleeg handleiding PowerVent® hoe onderstaande controles uitgevoerd kunnen worden.
 Controleer:
 - 230 V naar besturingsunit en ventilator.
 - Drukmeetslangetjes:
 - verkeerd aangesloten;
 - lek of geblokkeerd.
 - Drukinstelunit te hoog ingesteld.
 - Weerstand afvoersysteem te hoog:
 - toestelafstelling (restrictie en luchtinlaatgeleiders);
 - lengte/aantal bochten te groot;
 - vervuild (bij spinne- webben).
 - Werking ventilator.
 - Werking gasmagneetklep.
 - Werking besturingsunit.
 - Werking druksensor.

2.11 Vlamoverloop brander(s) niet goed
 - Ga naar box 2.09 en neem de acties zoals beschreven bij 'Vertraagde ontsteking hoofdbrander(s)'.
 - Ga naar box 2.09 en neem de acties zoals beschreven bij 'Vertraagde ontsteking hoofdbrander(s)'.



Storingzoekschema gassfeerkachels met elektronische ontsteking: opstartcyclus (Mertik GV 60)

Nederlands



Bijlage 2 Tabellen

Tabel 1: Meegeleverde onderdelen	
Onderdeel	Aantal
Houtset	1x
Installatiehandleiding	1x
Gebruikershandleiding	1x
Installation instructions conventional class 1 chimney*	1x
Afdichtband	1x
Celrubber*	1x
Debris shield*	1x
Reserveparkers t.b.v. montage ruiten	nx
Dopsleutel 8 mm	1x
Afstandsbediening met ontvanger	1x
9V blokbatterij	1x
Penlite batterij (type AA)	4x

* Alleen bestemd voor het Verenigd Koninkrijk

Tabel 2: Technische gegevens (EN613:2021 / (EU)2015/1186)

Typeaanduiding(en)	Global 55XT CF-01 RCE				
Soort toestel	Inbouw				
Verbranding	Open verbranding				
Type	B _{11AS}				
Categorie	I _{2EK} , I _{2ELL} , I _{2H} , I _{2E+} , I _{2E}				
Toestelaansluiting	Ø 100 mm / 3 m				
Uitvoering vlambeveiliging	Oxypilot met thermokoppel				
2e thermokoppelbeveiliging	Ja				
Atmosfeerbeveiliging	Ja				
Drukvereffeningsluik	Nee				
Ventilatieopening boezem	200 cm ² ****				
Gassoort	Symbol	G25/G25.3*	G20		Eenheid
Indirecteverwarmingsfunctionaliteit		Nee	Nee		
Directe warmteafgifte		3,5	3,7		kW
Indirecte warmteafgifte		-	-		kW
Uitstoot bij ruimteverwarming NO _x		127,4	120,6		mg/kWh _{input} (GCV)
Warmteafgifte					
Nominale warmteafgifte	P _{nom}	3,5	3,7		kW
Minimale warmteafgifte (indicatief)	P _{min}	2,6	2,8		kW
Technische gegevens					
Nominale belasting (Hs)		5,2	5,5		kW
Nominale belasting (Hi)		4,7	5,0		kW
Gasverbruik volstand		555	521		L/h
Gasverbruik kleinstand		425	395		L/h
Branderdruk volstand		14,6	11,8		mbar
Branderdruk kleinstand		8,5	6,8		mbar
Branderspuitstuk		2x Ø 1,10 1x Ø 1,15	2x Ø 1,10 1x Ø 1,15		mm
Kleinstelspuitstuk		1,80	1,80		mm
Rendementsklasse (EN613)		2	2		
Nuttig rendement (NCV)**					
Nuttig rendement bij nominale warmteafgifte	η _{th,nom}	74,0	74,4		%
Nuttig rendement bij minimale warmteafgifte (indicatief)	η _{th,min}	72,6	74,8		%
Aanvullend elektriciteitsverbruik					
Bij nominale warmteafgifte	e _{l,max}	-	-		kW
Bij minimale warmteafgifte	e _{l,min}	-	-		kW
In stand-bymodus	e _{l,SB}	-	-		kW
Vermogens eis voor de permanente waakvlam					
Vermogens eis voor de permanente waakvlam (indien van toepassing)	P _{pilot}	-	-		kW
Energie-efficiëntie***					
Energie-efficiëntie-index	EEI	74	74		
Energie-efficiëntieklasse		D	D		
Type warmteafgifte/sturing kamertemperatuur					
Eentrapswarmteafgifte, geen sturing van de kamertemperatuur					Nee
Twee of meer handmatig in te stellen trappen, geen sturing van de kamertemperatuur					Nee
Met mechanische sturing van de kamertemperatuur door thermostaat					Nee
Met elektronische sturing van de kamertemperatuur					Ja
Met elektronische sturing van de kamertemperatuur plus dag-tijdschakelaar					Ja
Met elektronische sturing van de kamertemperatuur plus week-tijdschakelaar					Ja***
Andere sturingsopties					
Sturing van de kamertemperatuur, met aanwezigheidsdetectie					Ja***
Sturing van de kamertemperatuur, met openraamdetectie					Ja***
Met de optie van afstandsbediening					Ja

* Dit toestel is geschikt voor G25.3 met de samenstelling volgens NTA 8837.

** Systeem rendement.

*** Toe te passen met behulp van domotica.

**** Er is geen boezemventilatie nodig bij een bestaand schoorsteenkanaal, zie 5.7.1.

Tabel 3: Voordruk bij gebruik van G31	
Land	mbar
NL/DK/FI/NO/SE/HU/BA/GR	nvt
FR/BE/IT/PT/ES/GB/IE	nvt
DE	nvt

Toelaatbaarheid en voorwaarden concentrisch systeem met geveldoorvoer

Tabel 4: Voorwaarden voor afstellen van het toestel					
Totale aantal meters verticale pijplengte	Totale aantal meters horizontale pijplengte (exclusief geveldoorvoer)	Zie afbeelding	Luchtinlaatgeleider	Restrictieschuif	Afstand restrictie in mm
nvt	nvt	nvt	nvt	nvt	nvt

Tabel 5: Bepalen toelaatbaarheid concentrische systeem bij toepassing dakdoorvoer

G20/G25/ G25.3	Totale aantal meters horizontale pijplengte	Totale aantal meters verticale en/of schuine pijplengte											
		1 ¹⁾	2	3	4	5	6	7	8	9	10	11	12
geen bochten	0			B	B	B	A	A	A	A	A	A	A
2 bochten	0												
	1												
	2												
	3												
	4												
	5												
3 bochten	0												
	1												
	2												
	3												
	4												
	5												
4 bochten	0												
	1												
	2												
	3												
	4												
	5												
5 bochten	-												

■ Situatie is niet toelaatbaar

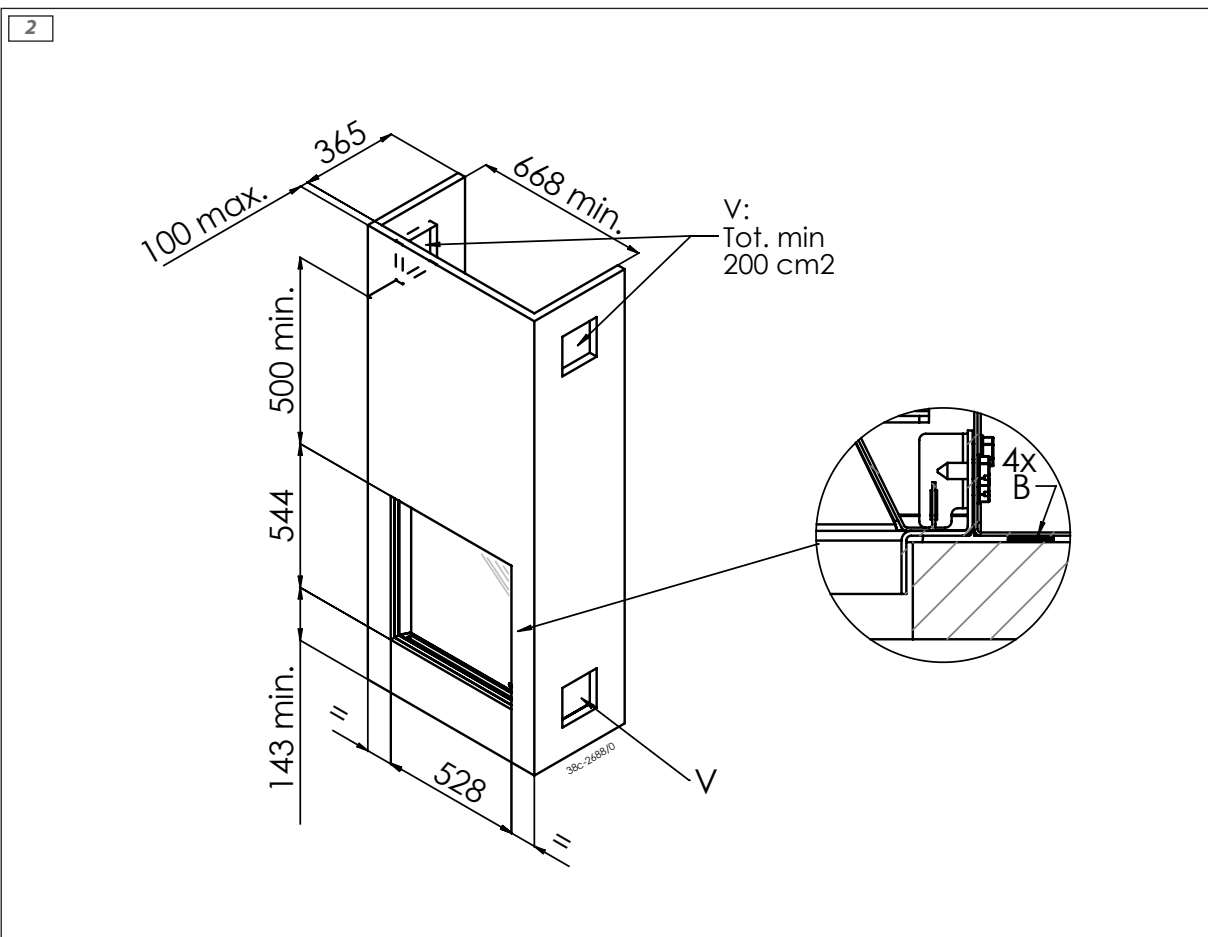
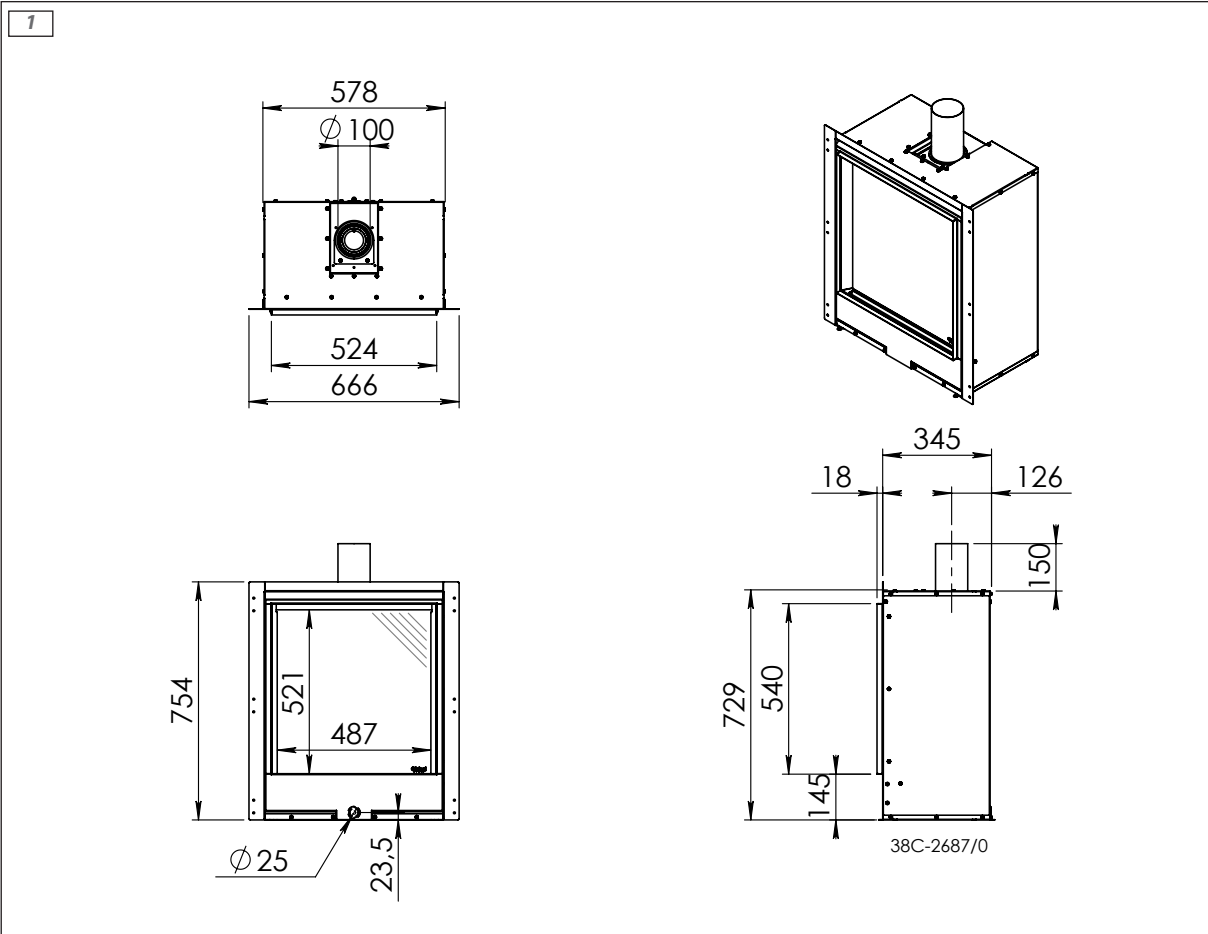
¹⁾ min. lengte 3 m; versleping van verbrandingsgasafvoersysteem toegestaan, bochten niet scherper dan 45°

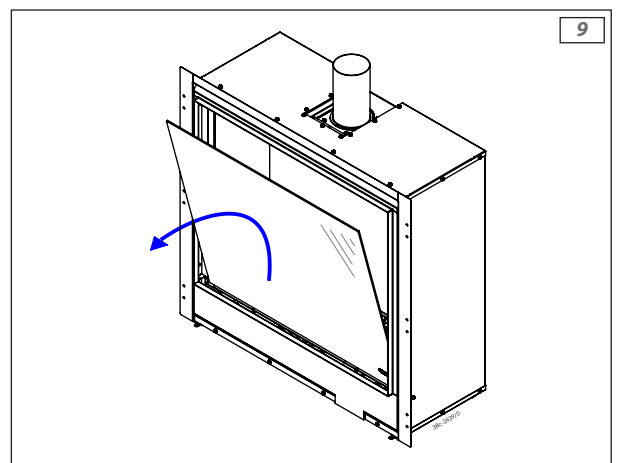
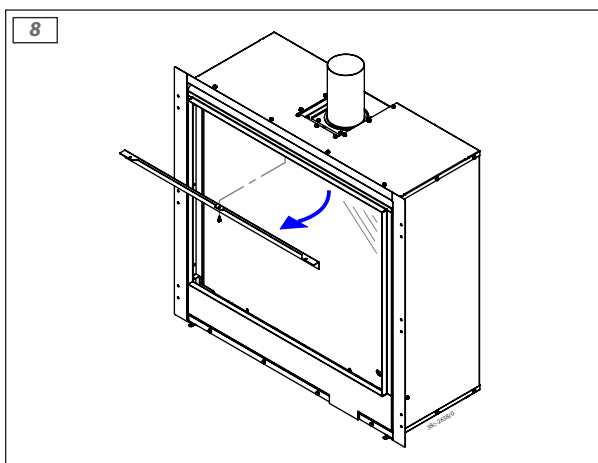
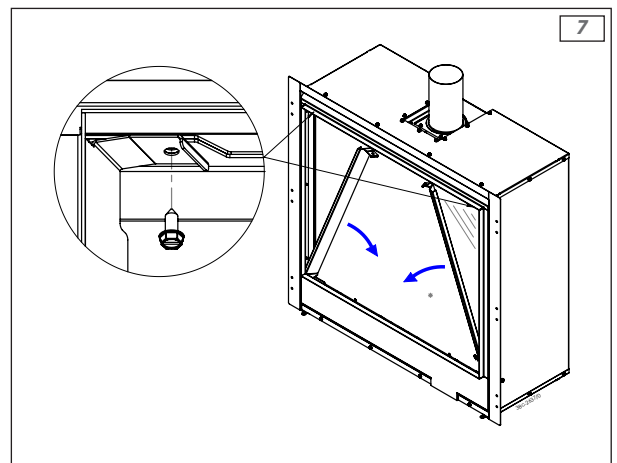
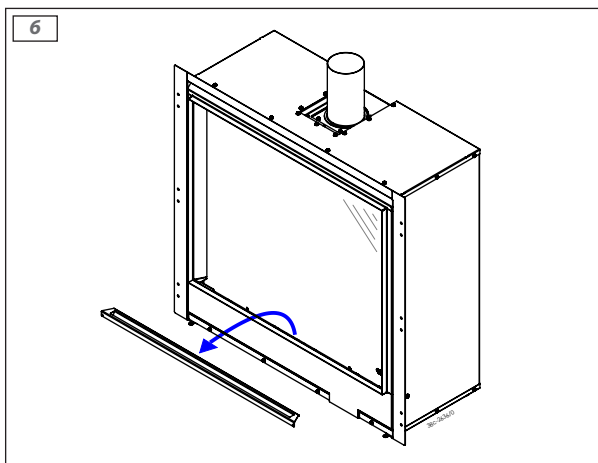
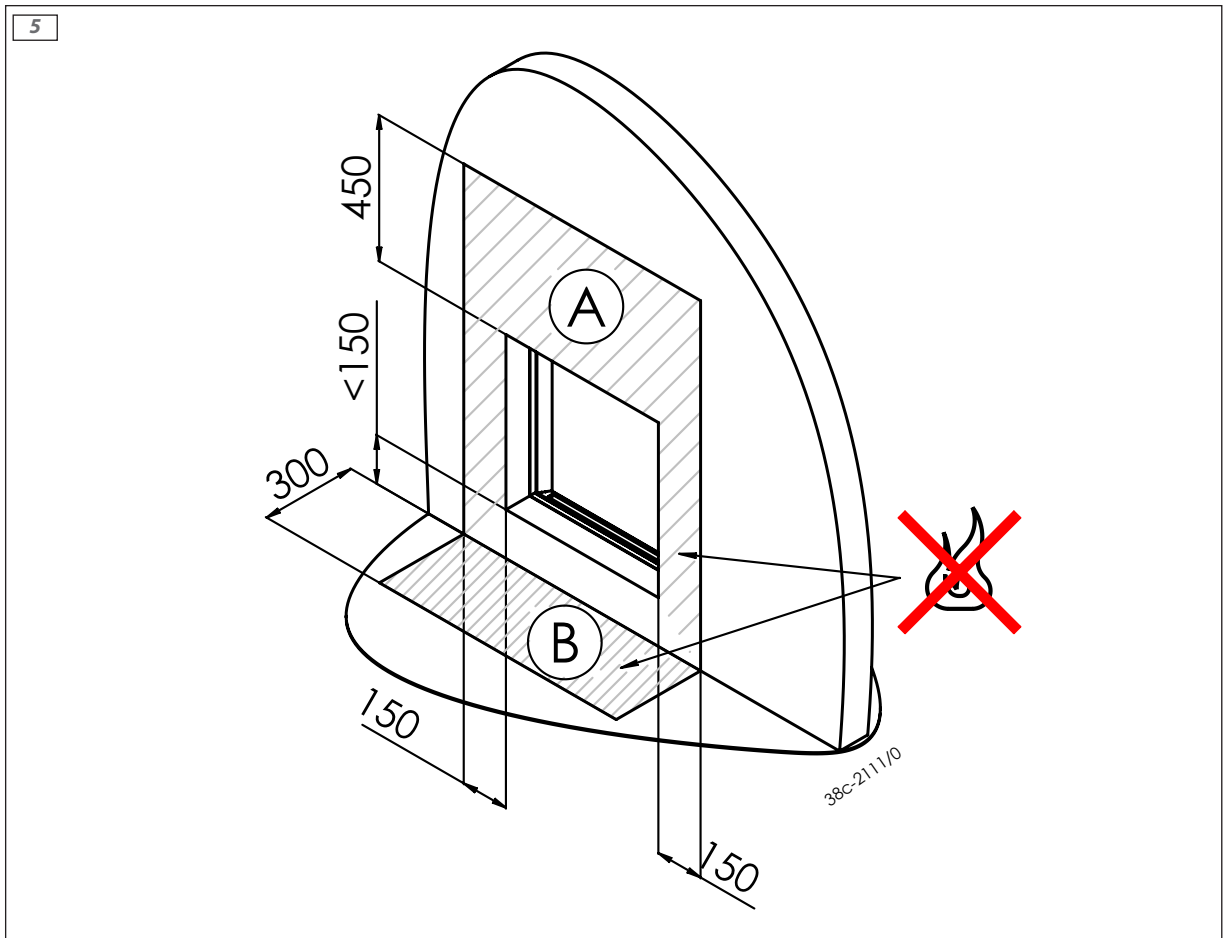
Tabel 6: Voorwaarden voor afstellen van het toestel bij toepassing van een dakdoorvoer

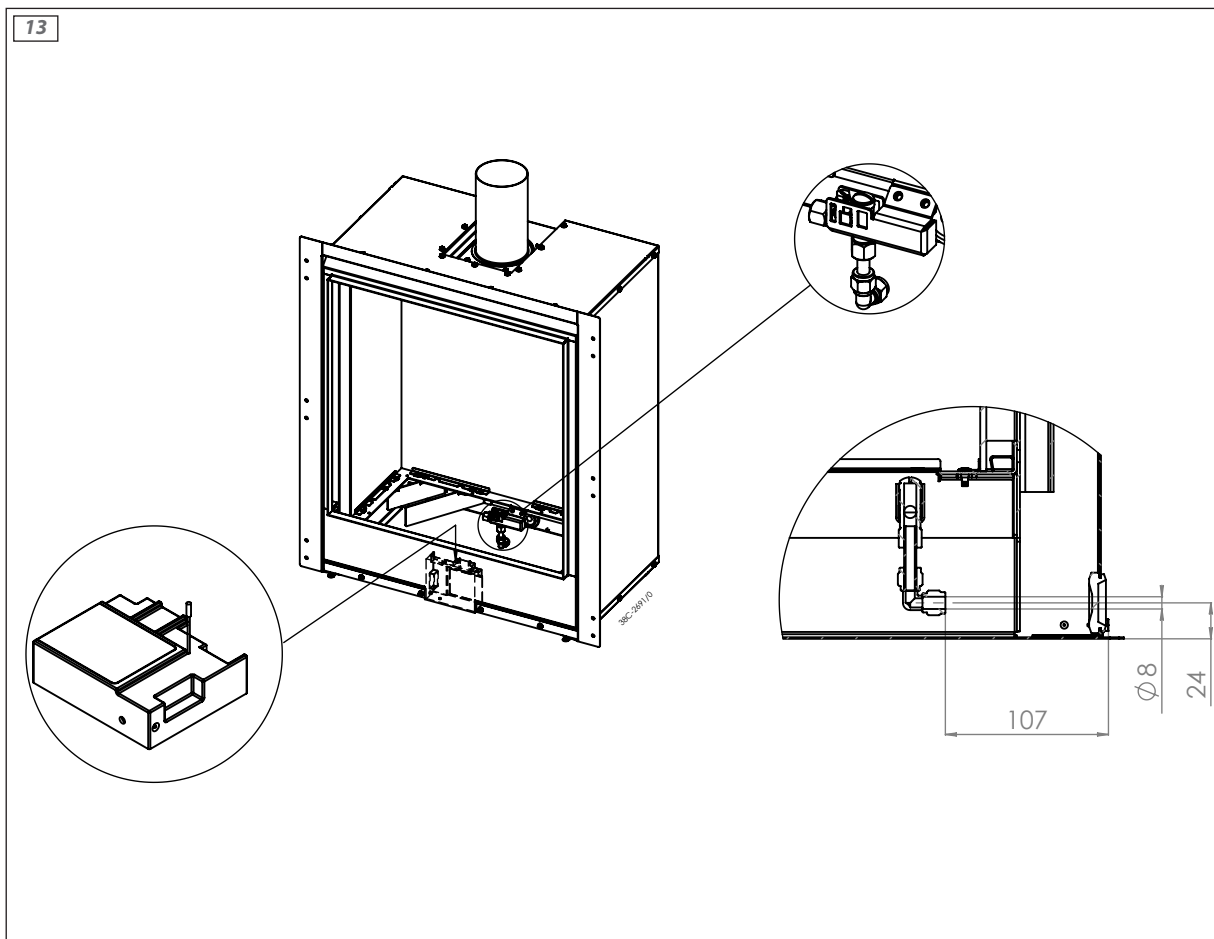
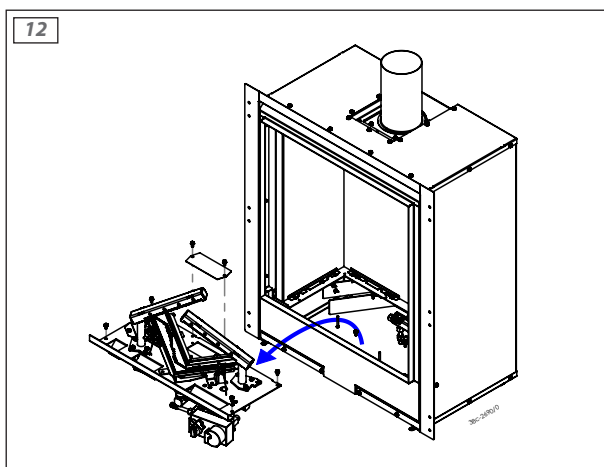
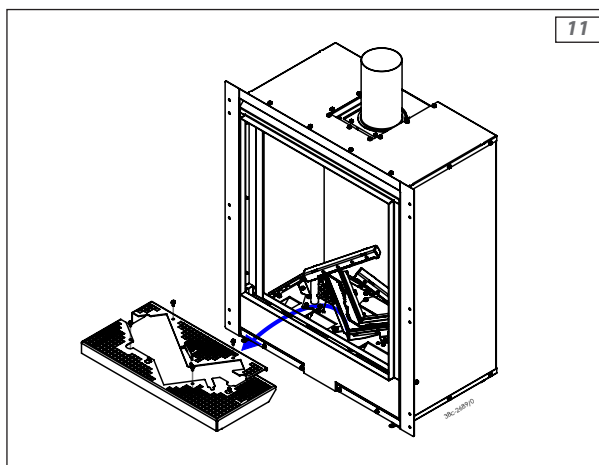
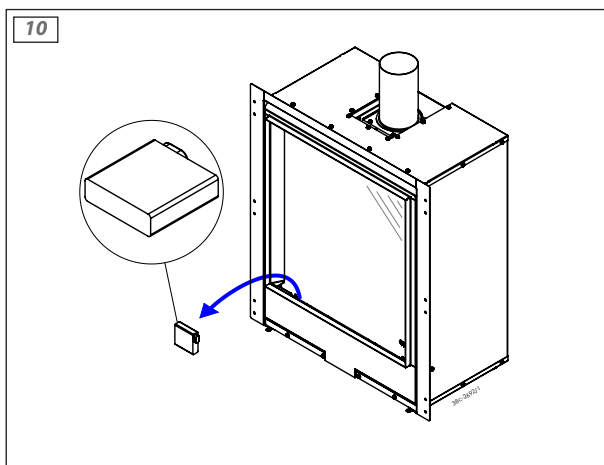
G20/G25/G25.3			
Situatie	G20	G25/G25.3	
A	60	60	
B	75	75	

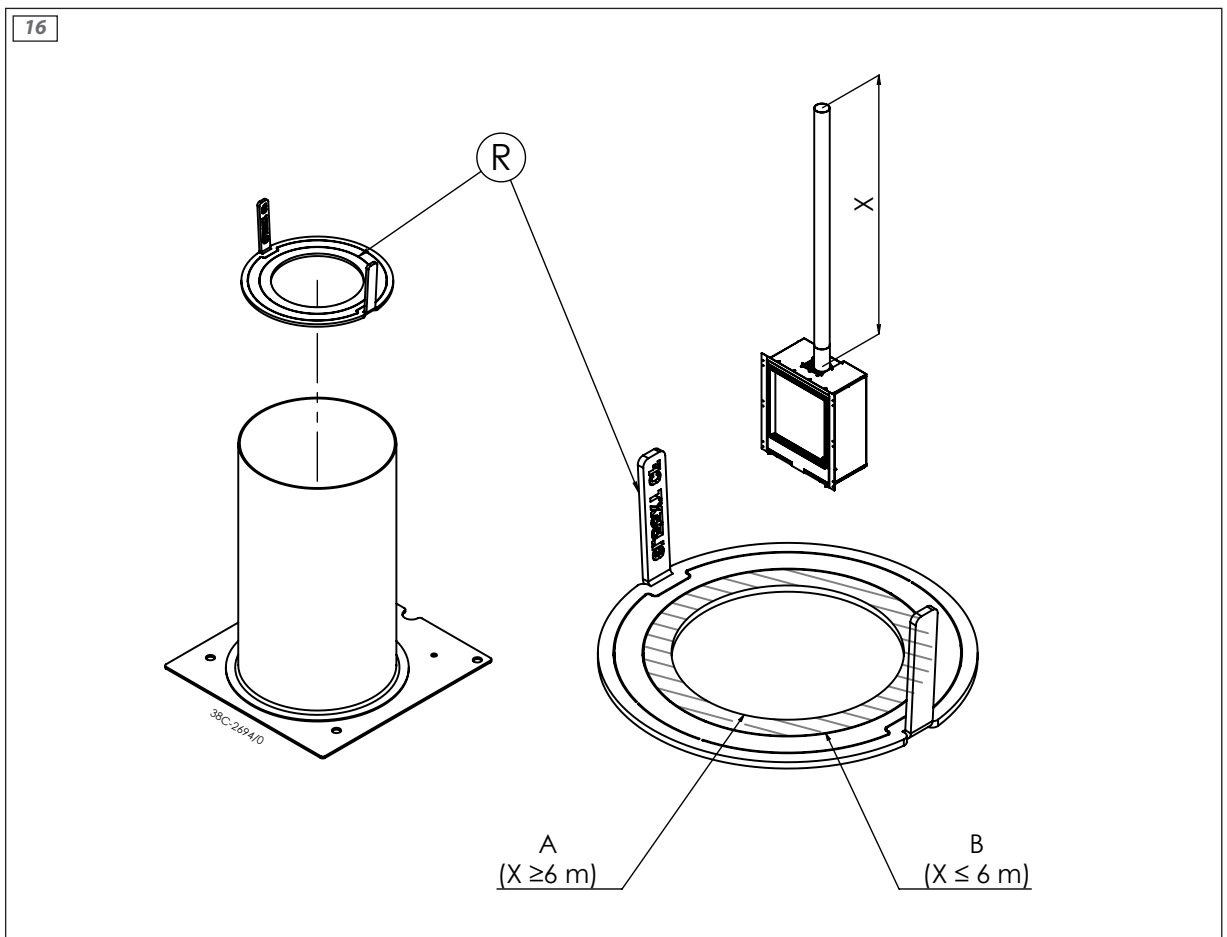
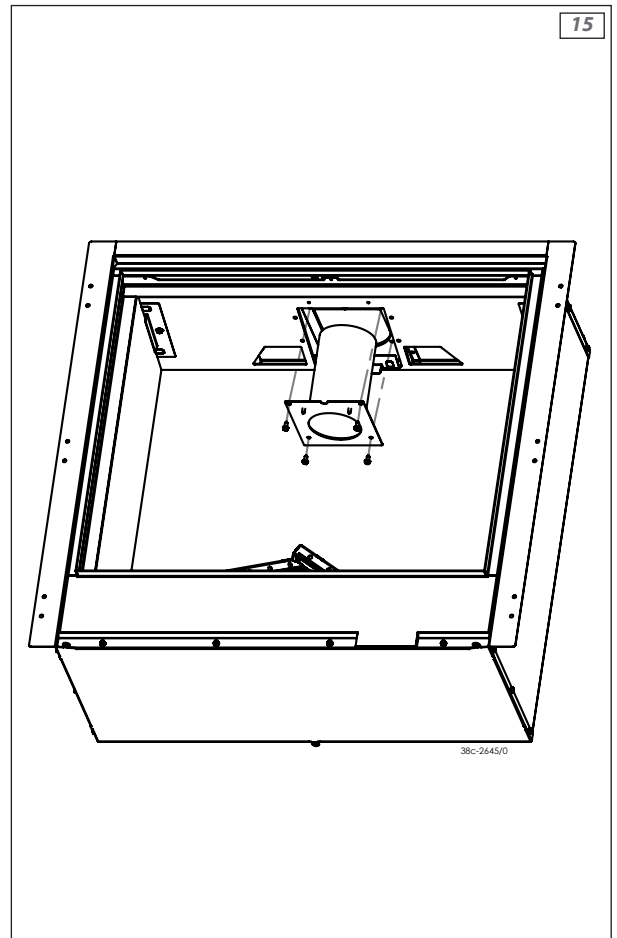
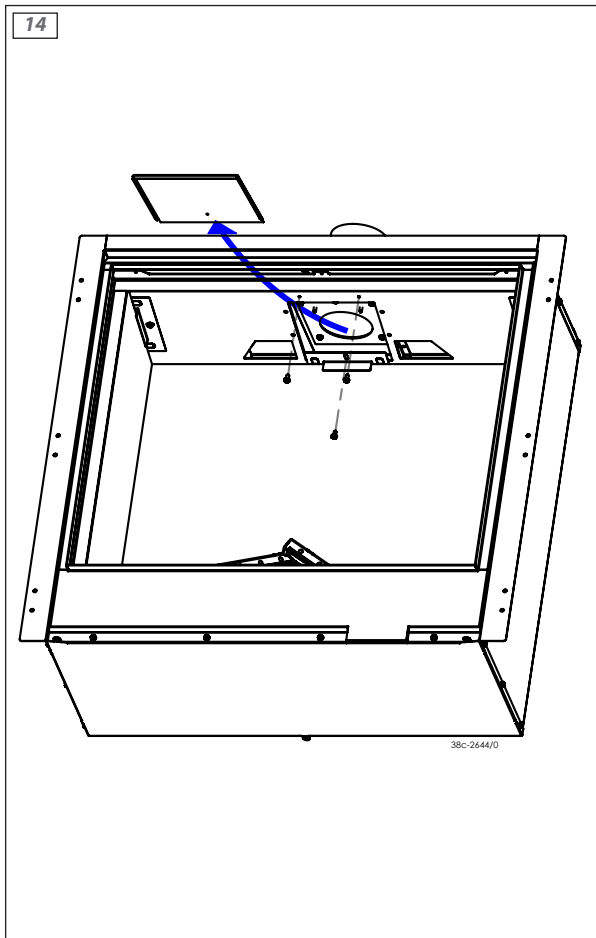
Zie Bijlage3, afb. 16

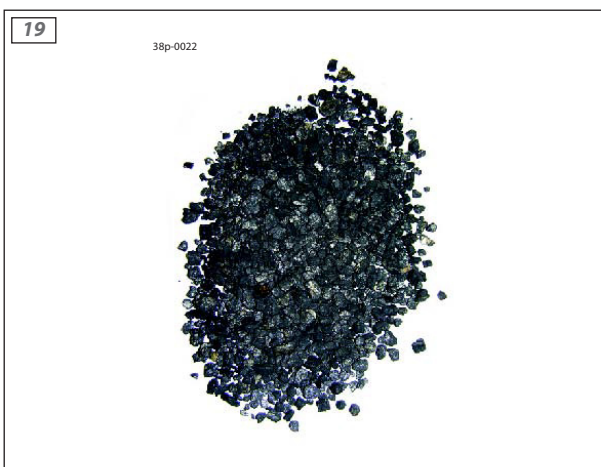
Bijlage 3 Afbeeldingen











22



23

A

P2018 KL04



B

P2023 KL04



C

P2038 KL04



D

P2045 KL04

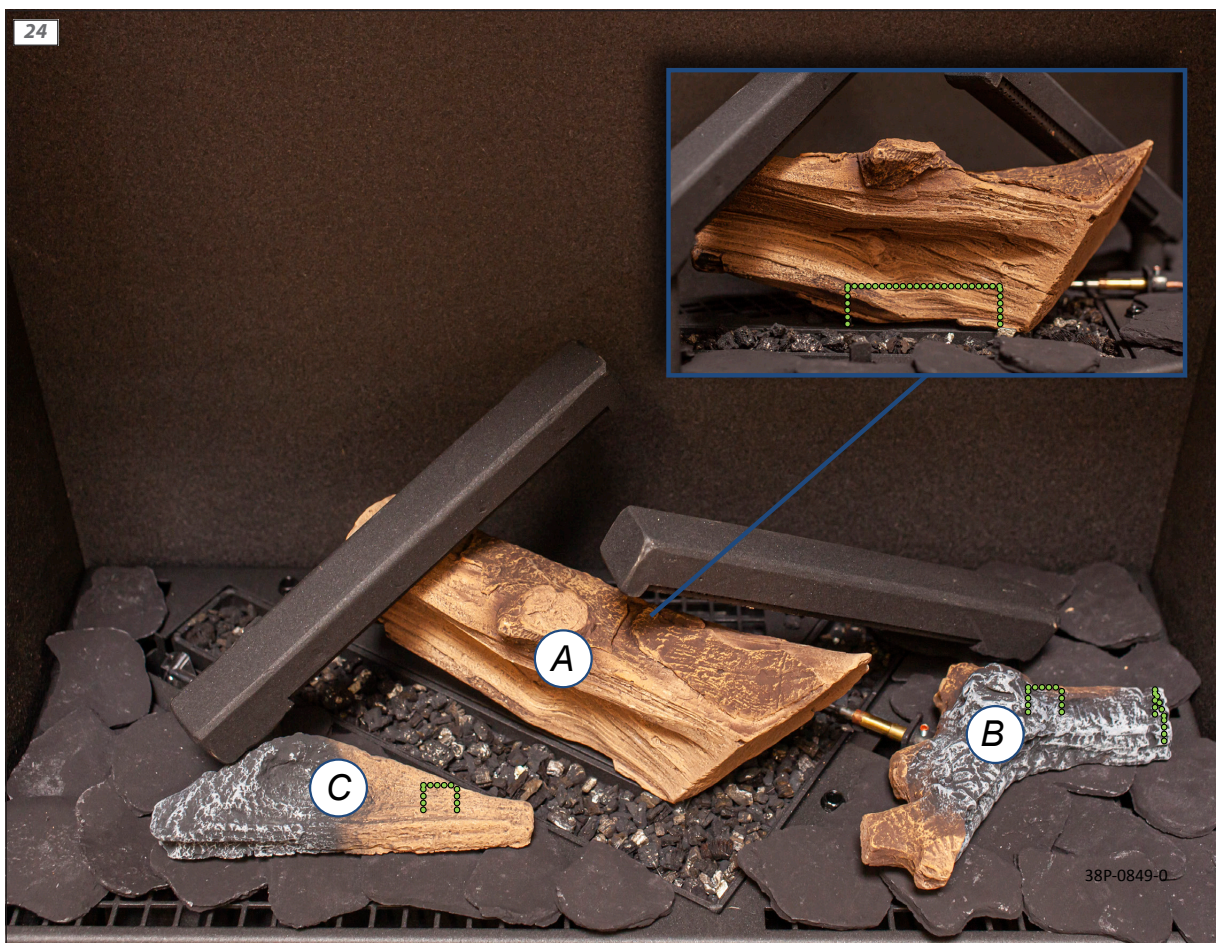


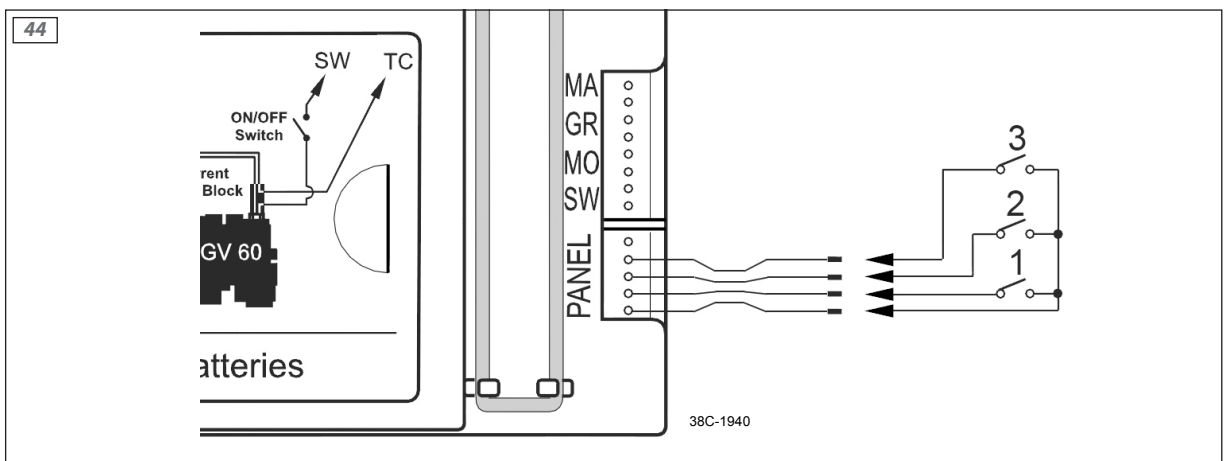
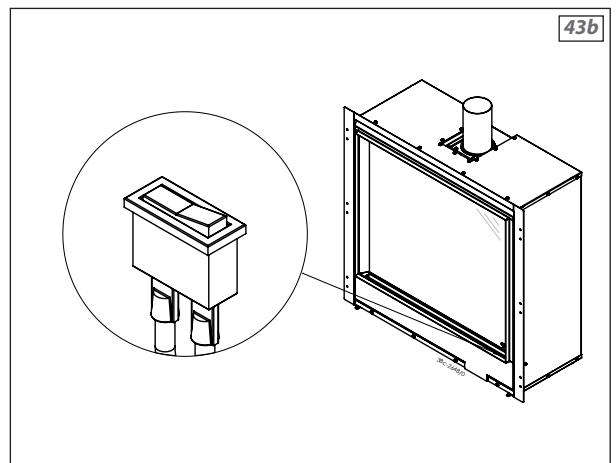
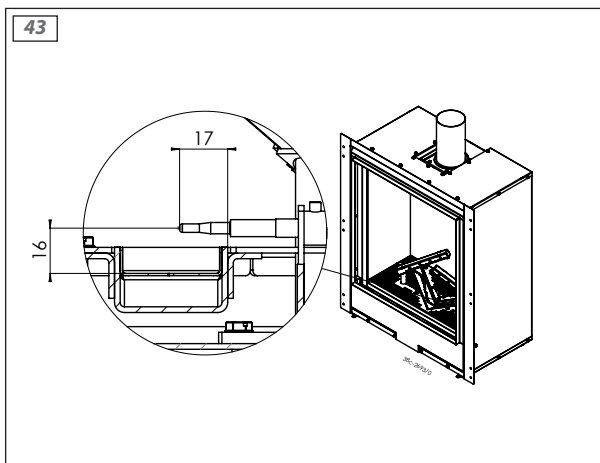
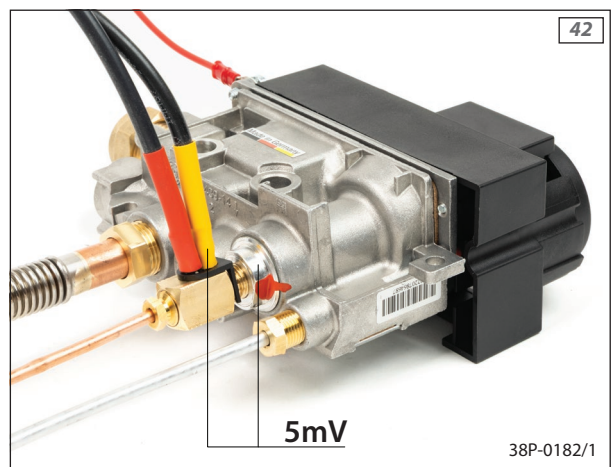
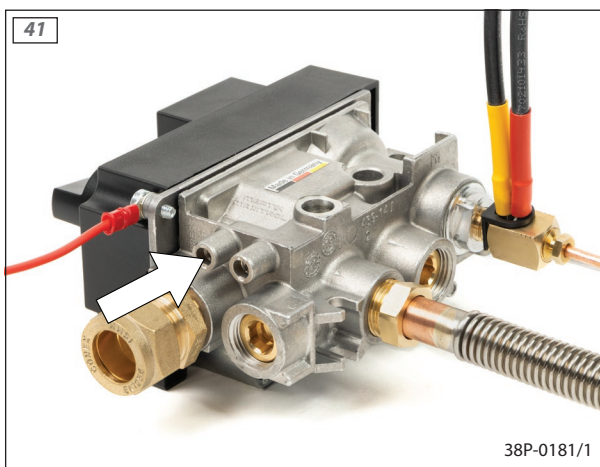
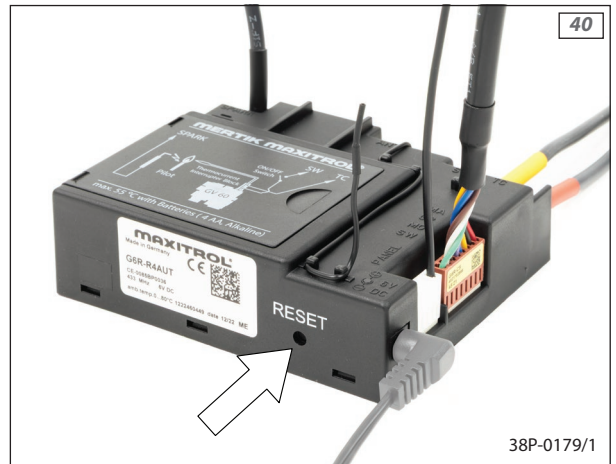
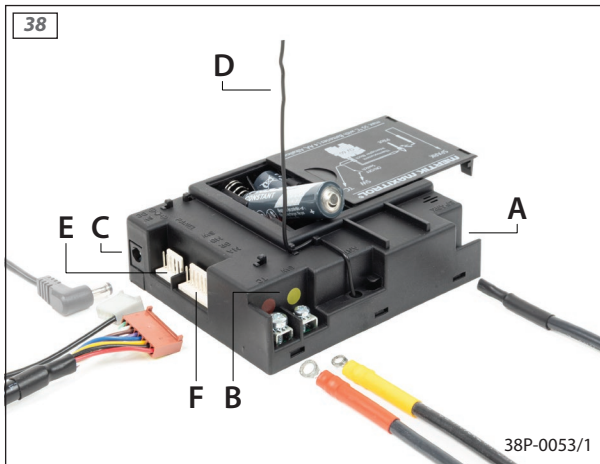
E

P2020 KL04



38P-0797





Bijlage 4 Technische gegevens (EU) 2024/1103

DRU Verwarming B.V.

Ratio 8, 6921 RW Duiven, The Netherlands

Typeaanduiding(en)	Global 55XT CF-01 RCE					
Indirecte verwarmingsfunctionaliteit	-					
Minimale toegestane totale lengte rookkanaal	0.4m	Verticale pijp				
	1.0m	Horizontale pijp				
Brandstoftype	Gasvormig					
		G25/G25,3	G20	G30	G31 I_{3B/P}	G31 I_{3P}
Warmteafgifte						
Directe warmteafgifte		3.6	3.7	-	-	- kW
Indirecte warmteafgifte		-	-	-	-	- kW
Nominale warmteafgifte	P _{nom}	3.6	3.7	-	-	- kW
Minimale warmteafgifte (indicatief)	P _{min}	2.9	3.2	-	-	- kW
Uitstoot van stikstofoxiden	NO _x	92.3	92.8	-	-	- mg/kWh _{input} (GCV)
Aanvullend elektriciteitsverbruik						
Bij nominale warmteafgifte	e _{lmax}	-	-	-	-	- kW
Bij minimale warmteafgifte	e _{lmin}	-	-	-	-	- kW
Stroomverbruik						
In de uitstand	P ₀	-	-	-	-	- W
In standby-stand	P _{sm}	-	-	-	-	- W
In ruststand	P _{idle}	-	-	-	-	- W
In netwerkgebonden standby-stand	P _{nsm}	-	-	-	-	- W
Standby-stand met weergave van informatie of status		✓	✓	-	-	-
Vermogensis voor de permanente waakvlam						
Vermogensis voor de permanente waakvlam	P _{pilot}	0.25	0.25	-	-	- kW
Rendement (NCV)						
Nuttig rendement bij nominale warmteafgifte	η _{th, nom}	75.3	74.8	-	-	- %
Nuttig rendement bij minimale warmteafgifte (indicatief)	η _{th, min}	82.8	83.7	-	-	- %
Seizoensgebonden energie-efficiëntie voor ruimteverwarming	η _s	65.5	65.1	-	-	- %

38T-034

Type warmteafgifte/regeling kamertemperatuur

Eentrapswarmteafgifte, geen regeling van de kamertemperatuur	-
Twee of meer handmatig in te stellen trappen, geen regeling van de kamertemperatuur	-
Met mechanische regeling van de kamertemperatuur door thermostaat	-
Met elektronische regeling van de kamertemperatuur	✓
Met elektronische regeling van de kamertemperatuur plus dag-tijdschakelaar	✓
Elektronische regeling van de kamertemperatuur plus week-tijdschakelaar	-

Andere regeloptyes

Regeling van de kamertemperatuur, met aanwezigheidsdetectie	-
Regeling van de kamertemperatuur, met openraamdetectie	-
Optie van regeling op afstand	✓
Adaptieve regeling van de start	-
Beperking van de werkingstijd	-
Zwartebol sensor	-
Zelflerende functie	-
Regelnaauwkeurigheid	-



DRU Verwarming B.V.
The Netherlands
Postbus 1021, NL-6920 BA Duiven
Ratio 8, NL-6921 RW Duiven