



INSTALLATIEHANDLEIDING NL/BE  
INSTRUCTIONS FOR INSTALLATION GB/IE  
INSTALLATIONSVORSCHRIFT DE/AT/BE/LU/CH  
INSTRUCTIONS D' INSTALLATION FR/BE/LU/CH

*Bora Corner*



Lees en bewaar dit document zorgvuldig  
Please read and retain this document carefully  
Dieses Dokument sorgfältig durchlesen und gut aufbewahren  
Lisez et conservez soigneusement cette notice



Plak hier uw typeplaatje.  
Adhere your data plate here.  
Hier das Typenschild einfügen.  
Collez ici votre plaque signalétique.

## INHOUD

1. Inleiding
2. Conformiteitsverklaring
3. VEILIGHEID
  - 3.1 Algemeen
  - 3.2 Voorschriften
  - 3.3 Voorzorgsmaatregelen / veiligheidsinstructies bij installatie
4. Uitpakken
5. Installatie
  - 5.1 Voorschriften
  - 5.2 Rookgaskanaal
  - 5.3 Convector
  - 5.4 Toestellen met ventilator(en)
  - 5.5 Landspecifieke installatie-eisen
  - 5.6 Buitenluchtaansluiting
  - 5.7 Plaatsen haard algemeen
    - 5.7.1 Vrijstaande / Designhaarden
    - 5.7.2 Inzethaarden (bestaande en nieuwe situatie)
    - 5.7.3 Inbouwhaarden
  - 5.8 Afronden installatie
6. Oplevering en onderhoud
7. End of life / Recycling
8. Storingen
9. Toestelspecifieke informatie
  - 9.1 Luchtschuif en rookgasafvoer
    - 9.1.1 Luchtschuif
    - 9.1.2 Rookgasafvoer
  - 9.2 Buitenluchtaansluiting
  - 9.3 Deur
    - 9.3.1 Vervangen deurafdichting
    - 9.3.2 Afstellen deur
  - 9.4 Ruiten
    - 9.4.1 (De)monteren ruiten in deur
  - 9.5 Vuurkamer bekleding
    - 9.5.1 Wand- en bodembekleding
    - 9.5.2 Vlamkeerplaat
  - 9.6 Aanvullende installatie-instructies per uitvoering
    - 9.6.1 Bora Corner, Wall
      - 9.6.1.1 Plaatsen toestel
      - 9.6.1.2 Installatie stucwerk beschermplaat
    - 9.6.2 Bora Corner, Fixed
      - 9.6.2.1 Plaatsen toestel
    - 9.6.3 Bora Corner, Cube

Bijlage 1: Tabellen

Bijlage 2: Afbeeldingen

Bijlage 3: Eco Design

## 1. Inleiding

Als fabrikant van haarden ontwikkelt en produceert DRU Verwarming producten volgens de hoogst mogelijke kwaliteits-, prestatie- en veiligheidseisen. Deze houtgestookte Dik Geurts haarden zijn voorzien van een CE-merk, dat alleen gevoerd mag worden voor haarden, die voldoen aan de essentiële eisen uit de Europese Bouwproductenrichtlijn, waaronder eisen voor veiligheid, milieu en energiegebruik.

Bij de haard worden een installatiehandleiding en een gebruikershandleiding geleverd. Als installateur dient u erkend en vakbekwaam te zijn op het gebied van houtgestookte toestellen.

De installatiehandleiding geeft u informatie, die u nodig heeft om de haard zo te installeren, dat deze goed en veilig functioneert.

Deze handleiding schenkt aandacht aan de installatie van de haard en de daarbij geldende voorschriften.

Daarnaast treft u technische gegevens van de haard aan.

De afbeeldingen vindt u achterin dit boekje in de bijlage.

U dient de installatiehandleiding volledig en zorgvuldig te lezen en te gebruiken, alvorens u de haard installeert. Neem bij vragen of twijfel altijd contact op met uw leverancier.

De gebruikershandleiding geeft u informatie, die u nodig hebt om het toestel goed en veilig te laten functioneren. Lees de gebruikershandleiding zorgvuldig alvorens de haard in gebruik te nemen.

In de handleidingen worden de volgende markeringen gebruikt om belangrijke informatie aan te geven:



Uit te voeren acties



Suggesties en adviezen



Deze instructies zijn noodzakelijk ter voorkoming van mogelijke problemen bij installatie en/of gebruik.



Deze instructies zijn noodzakelijk ter voorkoming van brand, persoonlijk letsel of andere ernstige schades.

Na oplevering dient u de gebruikershandleiding én deze installatiehandleiding te overhandigen aan de gebruiker.

De gebruiker dient de gebruikershandleiding en de installatiehandleiding zorgvuldig te bewaren.

## 2. Conformiteitsverklaring

De ondergetekende, vertegenwoordiger van:

Fabrikant:

DRU Verwarming BV

Postbus 1021

NL-6920 BA Duiven

Ratio 8, NL-6921 RW Duiven

Verklaart hiermee dat het door DRU uitgebrachte houtgestookte verwarmingstoestel door zijn ontwerp en bouwwijze voldoet aan de essentiële eisen van de Bouwproductenrichtlijn en dat ze geproduceerd en verdeeld wordt volgens de eisen van het Belgisch koninklijk besluit van 12 oktober 2010 tot regeling van de minimale eisen van rendement en emissieniveaus van verontreinigende stoffen voor verwarmingsapparaten voor vaste brandstoffen.

Kenmerkende producteigenschappen / technische gegevens staan in Bijlage 1, Tabel 2 achterin de handleiding. Door bedrijfsinterne maatregelen is gewaarborgd dat seriematig geproduceerde haarden aan de essentiële eisen van de van kracht zijnde EG-richtlijnen en de daarvan afgeleide normen voldoen.

Deze verklaring verliest haar geldigheid als zonder schriftelijke toestemming van DRU wijzigingen aan het toestel worden aangebracht.

Duiven, 23-03-2022



R.P. Zantinge, Managing director

## 3. VEILIGHEID

### 3.1 Algemeen

- LET OP**
- Leest u dit hoofdstuk over veiligheid zorgvuldig door voordat u begint met installatie of onderhoud.
  - Houdt u zich aan de algemeen geldende voorschriften en de voorzorgsmaatregelen/veiligheidsinstructies in deze handleiding.

### 3.2 Voorschriften

Installeer het toestel volgens de geldende Europese, nationale, lokale en bouwkundige (installatie)voorschriften. Voor Nederland geldt onder meer het Bouwbesluit.

### 3.3 Voorzorgsmaatregelen / veiligheidsinstructies bij installatie

Volg de onderstaande voorzorgsmaatregelen/veiligheidsvoorschriften nauwkeurig op:

- Installeer en onderhoud de haard alleen als u een vakbekwame installateur op het gebied van houtgestookte toestellen bent.
  - Plaats de haard alleen in een ruimte, waarbij de locatie, de bouwtechnische constructie en de activiteit in deze ruimte geen gevaar opleveren door het branden van de haard.
  - Plaats de haard afhankelijk van het type ophanging op een vloer, tegen een wand of aan een plafond met voldoende draagkracht.
  - Houd rekening met eventuele brandbare schouwbalken boven de haard. Verwijder deze of breng volgens de bouwrichtlijnen voldoende niet-brandbaar isolatiemateriaal volgens Eurobrandklasse A1 EN 13501-1 aan.
  - Breng, indien u nog andere brandbare materialen aantreft, volgens de bouwrichtlijnen voldoende niet-brandbaar isolatiemateriaal volgens Eurobrandklasse A1 EN 13501-1 aan.
  - Houd bij het plaatsen van een vrijstaande haard rekening met de minimaal vereiste ruimte van de haard tot een niet-brandbare wand. Deze afstand bedraagt 50 mm.
  - Gebruik kachelpijpmateriaal, dat minimaal voldoet aan EN 1856-2 T600.
  - Houd bij het plaatsen van de haard en/of de kachelpijpen rekening met de minimale afstand tot brandbare objecten en materialen (zie Bijlage 1, Tabel 2 en het typeplaatje voorin deze installatiehandleiding).
  - Plaats, in geval van een brandbare vloer, een beschermende vloerplaat (zie hoofdstuk 5.7).
  - Dek een vrijstaande haard niet af en/of pak deze niet in met een isolatiedeken of enig ander materiaal.
  - Sluit de haard aan op een geschikt rookgaskanaal.
  - Verwijder de eventueel aanwezige afsluitklep of schuif in het rookgaskanaal van de bestaande openhaard.
  - Laat het rookgaskanaal vooraf inspecteren en reinigen door een erkend schoorsteenveegbedrijf.
  - Breng zelf geen wijzigingen aan de haard aan.
  - Gebruik uitsluitend originele onderdelen ter vervanging.
  - Zorg voor voldoende ventilatie in de opstellingsruimte, plaats zonodig een extra luchttoevoeropening.
  - Zorg ervoor dat er nooit onderdruk in de opstellingsruimte optreedt. Sluit, indien van toepassing, de buitenluchtaansluiting aan en haal daarmee de verbrandingslucht direct van buiten de woning.
- Extra informatie indien u een inzet-/ inbouwtoestel installeert:
- Gebruik onbrandbaar en hittebestendig materiaal volgens Eurobrandklasse A1 EN 13501-1 voor de boezem (inclusief de bovenkant van de boezem), het materiaal in de boezem en de achterwand waartegen het toestel wordt geplaatst. Zowel plaatmateriaal als steenachtige materialen zijn hiervoor mogelijk.
  - Neem afdoende maatregelen volgens de bouwrichtlijnen om te hoge temperaturen (>85 °C) van een wand achter de boezem te voorkomen, inclusief de materialen en/of voorwerpen die zich achter de wand bevinden.
  - Houd rekening met de minimaal vereiste inwendige afmetingen van de boezem.
  - Het is mogelijk om door middel van ventilatioosters extra convectiewarmte uit de boezem te halen.
  - Sluit, indien van toepassing, de convectie-opening aan met een flexibele aluminium pijp en ventilatie-elementen. Deze zijn als accessoire te bestellen bij uw leverancier.
  - Gebruik, indien van toepassing, hittebestendige elektrische aansluitingen en plaats deze vrij van het toestel.

## 4. Uitpakken

Schenk aandacht aan de onderstaande punten bij het uitpakken:

- Controleer het toestel met toebehoren op (transport)schade.
- Installeer **nóit** een beschadigde haard!
- Neem, indien nodig, contact op met uw leverancier.

**!LET OP** Houd plastic zakken bij kinderen vandaan.

- In Bijlage 1, Tabel 1, staat vermeld over welke onderdelen u na het uitpakken dient te beschikken.
- Om transporttechnische redenen ligt de vlamkeerplaat bij sommige toestellen op de bodem van de haard. Voor het plaatsen van deze vlamkeerplaat verwijzen we, indien van toepassing, naar hoofdstuk 9 'Toestelspecifieke informatie'.
- Door het transport kunnen onderdelen verschoven zijn. Controleer de positie van de keerplaat en binnenbekledingsplaten.
- Controleer **vóór** plaatsing de werking van de luchtschuif, de deursluiting en het eventuele draaimechanisme. Voor het monteren/demonteren van deze onderdelen verwijzen we, indien van toepassing, naar hoofdstuk 9 'Toestelspecifieke informatie'.
- Verwijder het eventueel achtergebleven straalgrit uit de luchtschuif.
- Neem, indien nodig, contact op met uw leverancier.
- Voer de verpakking af via de reguliere weg.

## 5. Installatie

Lees de handleiding zorgvuldig door voor een goede en veilige installatie van het toestel.

### 5.1 Voorschriften

- Installeer de haard volgens de geldende Europese, nationale, lokale en bouwkundige (installatie)voorschriften.
- Houdt u zich aan de instructies zoals vermeld in deze handleiding.
- DRU Verwarming geeft geen garantie op de installatie en het onderhoud van de haard en is niet verantwoordelijk voor eventueel hierdoor ontstane gevolgschade.

### 5.2 Rookgaskanaal

Voor het rookgaskanaal gelden de volgende eisen:

- !LET OP • De haard dient te worden aangesloten op een enkel, ongedeeld rookgaskanaal.
- In Duitsland is het toegestaan om de haard op een gedeeld rookgaskanaal aan te sluiten indien alle aangesloten haarden zijn voorzien van een werkend, en door de fabrikant geleverd, zelfsluitend deursysteem.
- Het rookgaskanaal moet van tevoren geïnspecteerd worden door een specialist.
- Het rookgaskanaal dient geschikt te zijn voor het stoken van een houtgestookt toestel.
- Het rookgaskanaal dient schoon en lekdicht te zijn.
- Gebruik voor het rookgaskanaal materiaal, dat minimaal voldoet aan EN 1856-1 T450.
- Gebruik voor de kachelpijp materiaal, dat minimaal voldoet aan EN 1856-2 T600.
- De versleping in het rookgaskanaal mag maximaal 1,5 meter bedragen met een maximale hoek van 45 graden vanuit het horizontale vlak, mits de trek in het kanaal niet te laag is.
- Bij achter aansluiting op de haard mag het horizontale deel van het rookgaskanaal maximaal 500 mm bedragen.
- Bij gebruik van de achter aansluiting van de haard op een verticaal rookgaskanaal dient een T-stuk met roetzak te worden toegepast.
- De diameter van het rookgaskanaal moet minimaal gelijk zijn aan de diameter van de rookgasafvoer van de haard.
- De trek van het rookgaskanaal moet minimaal 12 Pascal zijn.
- Plaats eventueel een rookgasventilator indien er te weinig trek is of er onderdruk in de opstelruimte ontstaat door mechanische ventilatie in de woning.
- In een (te) sterk trekkend kanaal (30 - 40 Pa) dient zondig een rookgasklep worden aangebracht. Hiermee kan de trek worden geregeld. Uw toestel kan uitgevoerd zijn met een "remkap" om een eventuele hoge trek te remmen (zie, indien van toepassing, hoofdstuk 9 'Toestelspecifieke informatie').
- Maak bij het plaatsen van een flexibele pijp altijd gebruik van de dubbelwandige rvs-uitvoering met een "gladde" binnenzijde.
- Om roestvorming en beschadiging van de binnenbekleding van de haard door vocht te beperken, dient bovenop het rookgaskanaal een regenkap geplaatst te worden.
- Het rookgaskanaal dient zelfdragend te zijn en mag niet op de haard rusten.

### 5.3 Convectie

Bij het installeren van een toestel in een holle boezem moeten convectie-openingen worden gecreëerd. Open, indien van toepassing, de eventueel aanwezige convectie-openingen op het toestel volgens de beschrijving in hoofdstuk 9 'Toestelspecifieke informatie'. Indien er geen convectie-openingen op het toestel aanwezig zijn, dient u de noodzakelijke boezembeluchting en -ontluchting zelf te realiseren. Ga hierbij uit van een minimale boezemontluchting van 200 cm<sup>2</sup> (aan de bovenzijde) en een minimale -beluchting van 200 cm<sup>2</sup> (aan de onderzijde). Plaats de ontluchting aan de bovenzijde minimaal 30 cm onder het plafond en minimaal 180 cm van de vloer.



#### 5.4 Toestellen met ventilator(en)

Toestellen, die zijn uitgevoerd met één of meerdere ventilatoren, verwarmen een ruimte sneller en verhogen het comfort. Zodra de ventilator wordt ingeschakeld, is een aangenaam warme luchtstroom voelbaar. De ventilator is op verschillende standen instelbaar. De luchtstroom kan zowel aan de voorzijde als via de convectie-openingen het toestel verlaten. Voor meer informatie over toestellen met een ventilator, verwijzen we naar hoofdstuk 9 "Toestelspecifieke informatie".

#### 5.5 Landspecifieke installatie-eisen



Installeer het toestel volgens de geldende Europese, nationale, lokale en bouwkundige (installatie)voorschriften. Voor Nederland geldt onder meer het Bouwbesluit.

#### 5.6 Buitenluchtaansluiting (indien van toepassing)

Sommige haarden kunnen worden voorzien van een buitenluchtaansluiting. Voor een optimale werking van het toestel dient in geval van een buitenluchtaansluiting met de volgende punten rekening te worden gehouden:

- De doorlaat van de buitenluchtaansluiting en eventueel de doorlaat van een rooster mag niet kleiner zijn dan de doorlaat van de buitenluchtaansluiting op de haard.
- Zorg ervoor dat er max. 4 pascal onderdruk ontstaat in de verbrandingsluchttoevoerleiding. Indien er een hogere onderdruk ontstaat, zal de haard niet goed functioneren en kunnen er (hete) rookgassen terugstromen in de toevoerleiding.
- Vermijd het plaatsen van de buitenluchttoevoer in een onderdruk gebied aan de buitenkant van het huis. Plaats, indien mogelijk, een toevoerleiding met T-stuk naar 2 zijdes van het huis.
- De verbrandingsluchttoevoerleiding mag niet hoger als de onderkant van de haard geplaatst worden, dit om het terugstromen van rookgassen te voorkomen.
- De verbrandingsluchttoevoerleiding die op de haard wordt aangesloten wordt dient van onbrandbaar materiaal te zijn.
- De haard functioneert goed met een flexibele pijp van max. 11 mtr. en 4 bochten. Bij langere lengtes of meer bochten is het raadzaam om een pijp met een grotere diameter (100-125mm) te plaatsen.
- Indien een kruipruimte goed belucht wordt met open roosters mag hier de verbrandingslucht vandaan gehaald worden. Indien er geen goede beluchting in de kruipruimte is dan kunnen hier schadelijke radongassen aangezogen worden, dit is niet toegestaan volgens de nationale regels.

Nadere informatie over de buitenluchtaansluiting vindt u, indien van toepassing, in hoofdstuk 9 'Toestelspecifieke informatie'.

## 5.7 Plaatsen haard algemeen

- !Let op**
- Breng zelf geen wijzigingen aan de haard aan.
  - Gebruik schone stoffen handschoenen, vermijd vingerafdrukken op de haard en kachelpijpen.
  - Plaats de haard afhankelijk van het type ophanging op een vloer, tegen een wand of aan een plafond met voldoende draagkracht.
  - Plaats, in geval van een brandbare vloer, een brandwerende vloerplaat. De vloerplaat van niet-brandbaar materiaal dient minimaal 300 mm voor de haard uit te steken en minimaal 300 mm breder te zijn dan de haard.  
Controleer deze afstanden, voor plaatsing, aan de hand van de geldende nationale/locale wetgeving.

**!Tip** Een vloerplaat beschermt tegen gloeiende asdeeltjes en voorkomt het vuil worden van bijvoorbeeld een marmeren of plavuizen vloer. Daarom adviseren wij het gebruik van een brandwerende vloerplaat ook bij plaatsing van toestellen aan de wand of aan het plafond.

- Controleer op de maatschets van de haard welke diameter kachelpijp u nodig heeft (zie Bijlage 1, tabel 2).
- Gebruik een kachelpijp, die minimaal voldoet aan de normen, zoals vastgelegd in EN 1856-2 T600.
- Plaats de kachelpijpen zodanig, dat nooit een brandgevaarlijke situatie kan ontstaan.
- Houd bij het plaatsen van een vrijstaande haard rekening met de minimaal vereiste ruimte van de haard tot een niet-brandbare wand. Deze afstand bedraagt 50 mm.
- Houdt bij het plaatsen van de haard en/of de kachelpijpen rekening met de minimale afstand tot brandbare objecten en materialen zoals aangegeven in Bijlage 1, tabel 2;
- Neem afdoende maatregelen om te hoge temperaturen van een eventuele wand achter de boezem te voorkomen. Dit geldt ook voor materialen en/of voorwerpen die zich achter de wand bevinden.
- Houdt u zich aan de eisen met betrekking tot het rookgaskanaal, zoals beschreven in paragraaf 5.2.

Voor eventuele toestelspecifieke aanwijzingen verwijzen we naar hoofdstuk 9 'Toestelspecifieke informatie'.

- !LET OP** Houd, indien u een inbouwtoestel installeert, rekening met:
- De minimale inbouwafmetingen volgens Bijlage 1, Tabel 2.

## 5.7.1 Vrijstaande / Designhaarden

### 5.7.1.1 Ombouwen bovenaansluiting naar achteraansluiting haard (indien van toepassing)

De haard wordt geleverd met een bovenaansluiting voor het aansluiten op het rookgaskanaal.

De bovenaansluiting kan, indien van toepassing, omgebouwd worden naar een achteraansluiting.

Volg hiervoor de onderstaande stappen (zie Bijlage 2, afb. 2):

- Haal de vlamkeerplaat c.q. keerplaten uit de stookruimte (zie, indien van toepassing, hoofdstuk 9, 'Toestelspecifieke informatie').
- Uw toestel kan uitgevoerd zijn met een extra stalen remkap (zie, indien van toepassing, hoofdstuk 9, 'Toestelspecifieke informatie'). Verwijder deze door de remkap naar voren te schuiven en uit de rails te halen. Bij een achteraansluiting wordt deze remkap niet teruggeplaatst.
- Verwijder de convectie-achterplaat van de haard door het losdraaien van de bouten.
- Verwijder de doordrukplaat uit de convectie-achterplaat.
- Verwijder de afdekplaat ten behoeve van de rookgasafvoer uit de achterwand van de haard door het losdraaien van de 2 of 3 moeren.
- Verwijder de rookgasafvoering uit de bovenplaat door het losdraaien van de moeren en/of bouten.
- Monteer de rookgasafvoering op de achterwand met behulp van de bouten en/of moeren.
- Zet de convectie-achterplaat weer vast met de bouten.
- Monteer de afdekplaat ten behoeve van de rookgasafvoer in de opening in de bovenplaat met behulp van de moeren.
- Plaats de vlamkeerplaat c.q. keerplaten in omgekeerde volgorde weer terug.

### 5.7.1.2 Plaatsen vrijstaande haard, algemeen

Het plaatsen van de vrijstaande haard gebeurt als volgt:

- Bepaal de plaats van de haard. De afmetingen van het toestel zijn weergegeven in Bijlage 1, tabel 2.
- Voor eventuele toestelspecifieke aanwijzingen verwijzen we naar hoofdstuk 9 'Toestelspecifieke informatie'.
- Zorg ervoor dat er geen brandbare materialen aanwezig zijn.
- Plaats, indien van toepassing, de vloerplaat.
- Zet de haard op een deken of een stuk karton (in verband met een mogelijke beschadiging van de vloer) en daarna op de gewenste plek.
- Sluit de haard aan op het rookgaskanaal. Volg hierbij de aanwijzingen van de leverancier van het rookgasafvoersysteem. Gebruik kachelpijpmateriaal, dat minimaal voldoet aan EN 1856-2 T600.
- Verschuif de haard indien nodig en kantel deze iets zodat de deken of het karton weggehaald kan worden.
- Voor de afronding van de installatie verwijzen we naar paragraaf 5.8.

### 5.7.1.3 Plaatsen Designhaard

Voor het plaatsen van een designhaard verwijzen we naar Hoofdstuk 9 'Toestelspecifieke informatie'.

## 5.7.2 Inzethaarden (bestaande en nieuwe situatie)

### 5.7.2.1 In bestaande schouw of boezem

- Ga voor het plaatsen van een inzethaard in een bestaande schouw of boezem als volgt te werk:
- Bepaal de plaats van de haard. De afmetingen van het toestel zijn weergegeven in Bijlage 1, Tabel 2.
  - Houd minimaal 10 mm ruimte tussen de haard en bouwkundige materialen.
  - Controleer de afmeting van de sparing. Indien noodzakelijk kunnen de wanden van de openhaard iets uitgebroken worden. Zorg ervoor dat de rookkap voldoende ondersteund blijft.
  - Maak, indien van toepassing, ruimte voor de aansluiting van de convectie-openingen (zie, indien van toepassing, hoofdstuk 9 'Toestelspecifieke informatie' en hoofdstuk 5.3 'Convectie') met een flexibele aluminium pijp en ventilatie-elementen (zie hoofdstuk 5.4 'Toestellen met ventilator(en)'). Deze zijn als accessoire te bestellen bij uw leverancier.
  - Let op met het stukadoren van de boezem. Stucprofielen maken de sparing kleiner.
  - Verwijder de eventueel bestaande klep van de openhaard of schuif en reinig de rookkap, zodat er geen roet achterblijft.
  - Verwijder de haarddeur en demonteer het kader wanneer deze los is meegeleverd (zie hoofdstuk 9 'Toestelspecifieke informatie').
  - Verwijder de binnenbekledingsplaten (markeer deze), de keerplaat en indien aanwezig de remkap voorzichtig uit de haard (zie, indien van toepassing, hoofdstuk 9 'Toestelspecifieke informatie').
  - Leg de eventueel meegeleverde bodemplaat op de plek waar de haard geplaatst moet worden.
  - Draai de stelpoten in met de meegeleverde binnenzeskant schroevendraaier en controleer of ze goed verstelbaar zijn. Er kan nog wat straalgrit aanwezig zijn.
  - Zorg ervoor dat er voor de toevoer van verbrandingslucht voldoende ruimte is onder de haard, wanneer er geen sprake is van een buitenluchtaansluiting.
  - Indien van toepassing is een buitenluchtaansluiting mogelijk (zie, indien van toepassing, hoofdstuk 9 'Toestelspecifieke informatie').
  - Schuif de haard voorzichtig in het gat. Zorg dat er geen beschadigingen ontstaan.
  - Sluit, indien van toepassing, de convectie-opening (zie hoofdstuk 5.3 'Convectie') aan met de flexibele aluminium pijp en ventilatie-elementen (zie hoofdstuk 5.4 'Toestellen met ventilator(en)');
  - De haard mag de rookgasafvoer nooit dragen.
  - Maak een goede, luchtdichte afdichting tussen de haard en de rookgasafvoer, eventueel met een registerplaat en bij voorkeur met een vaste kachelpijp of rvs dubbelwandige flexibele pijp, die minimaal voldoet aan de norm EN 1856-2 T600.
  - Indien toepasbaar en afhankelijk van de nationale regelgeving mag de verbinding tussen het bestaande rookgaskanaal en de haard met hittebestendige keramische wol worden afgestopt.  
Ga als volgt te werk:
  - Controleer of de openhaard-klep is verwijderd.
  - Verwijder het kader (indien het kader al geplaatst is).
  - Verwijder de bodemplaten en draai de haard met de stelpoten zo ver mogelijk naar beneden, om ruimte te creëren voor de keramische wol.
  - Vul de eventuele ruimte achter de haard op met vuurvast isolatiemateriaal, zodat hierachter geen vuil kan komen.
  - Verwijder de vlamkeerplaat.
  - Breng de keramische wol tussen de bovenzijde van de haard en de schoorsteen aan voor een luchtdichte aansluiting.
  - Draai de haard met de stelpoten weer omhoog en controleer of de keramische wol goed afdicht.
  - Leg de vlamkeerplaat hierna weer op de plaats terug (zie hoofdstuk 9 'Toestelspecifieke informatie').
  - !Let op ➤ Controleer telkens na het schoorsteenvegen of de aansluiting nog luchtdicht is.
  - Voor het rechtstreeks aansluiten van een rvs flexibele pijp op de haard is een handige kit leverbaar via uw leverancier. Het gebruik van een kit is echter niet voor alle toestellen noodzakelijk (zie, indien van toepassing, hoofdstuk 9 'Toestelspecifieke informatie').
  - Draai, nadat de haard is aangesloten, de stelpoten met de bijbehorende inbusleutel zodanig uit, dat de haard in de gewenste positie staat. Zorg ervoor dat hierbij de verbrandingsluchtoevoer niet geblokkeerd wordt.
  - Plaats de remkap voor de uitgang, de binnenbekledingsplaten in omgekeerde volgorde weer terug en leg de keerplaat tegen de achterwand en op de profielen (zie, indien van toepassing, hoofdstuk 9 'Toestelspecifieke informatie').
  - Controleer met een zaklamp of een dunne schroevendraaier of de gaten van de secundaire beluchting in de achterwand recht voor de sparingen in de binnenbekleding zitten.
  - Plaats, indien van toepassing, het kader om de haard (zie, indien van toepassing, hoofdstuk 9 'Toestelspecifieke informatie').

### 5.7.2.2 Bij een nieuwe situatie

Ga voor het plaatsen van een inzethaard in een nieuw te bouwen boezem als volgt te werk:

- Bepaal de plaats van de haard. De afmetingen zijn weergegeven in Bijlage 1, Tabel 2.
- Plaats de haard op een vloer met voldoende draagkracht.
- Maak, indien van toepassing, een sparing voor een buitenluchtaansluiting (zie, indien van toepassing, hoofdstuk 9 'Toestelspecifieke informatie').
- Gebruik onbrandbaar en hittebestendig materiaal volgens Eurobrandklasse A1 EN 13501-1 voor de plaat op de vloer, de boezem (inclusief de bovenkant van de boezem), het materiaal in de boezem en de achterwand waartegen het toestel wordt geplaatst. Zowel plaatmateriaal als steenachtige materialen zijn hiervoor mogelijk.
- Houd minimaal 10 mm ruimte tussen de haard en bouwkundige materialen.
- Let op met het stukadoren van de boezem. Stucprofielen maken de sparing kleiner.
- Houd rekening met het uitzetten van de haard. Houd de haard vrij van stucwerk.
- Breng, indien er sprake is van een brandbaar plafond, 30 cm onder het plafond in de boezem een brandwerende plaat met daarop een 10 cm dikke warmte-isulerende laag aan.
- Indien er brandbare materialen (bv. houten vloerdelen/balken etc) onder of achter de haard aanwezig zijn, dient voldoende onbrandbaar isolatiemateriaal volgens Eurobrandklasse A1 EN 13501-1 te worden aangebracht. Houd hierbij de nationale regelgeving in acht.
- Plaats in geval van een brandbare muur een 10 cm dikke brandveilige muur.
- Bouw het plateau of de verhoging van hittebestendig materiaal.
- Leg de meegeleverde stalen plaat op de plek voor de haard. Maak hierin, indien van toepassing, een sparing voor de buitenluchtaansluiting.
- Verwijder de haarddeur en demonteer het kader wanneer deze los is meegeleverd (zie hoofdstuk 9 'Toestelspecifieke informatie').
- Plaats de haard.
- Sluit, indien van toepassing, de buitenluchtaansluiting aan (zie hoofdstuk 9 'Toestelspecifieke informatie').
- Sluit, indien van toepassing, de convectie-opening (zie hoofdstuk 5.3 'Convectie') aan met de flexibele aluminium pijp en ventilatie-elementen (zie hoofdstuk 5.4 'Toestellen met ventilator(en)'). Houdt deze elementen op minimaal 30 cm afstand van het plafond.
- Gebruik enkelwandige rvs kachelpijpen of rvs dubbelwandige flexibele pijpen, die minimaal voldoet aan de norm EN 1856-2 T600.
- De haard mag de rookgasafvoer nooit dragen.
- Draai, nadat de haard is aangesloten, de stelpoten met de bijbehorende inbussleutel zodanig uit, dat de haard in de gewenste positie staat. Zorg ervoor, dat de verbrandingsluchttoevoer hierbij niet geblokkeerd wordt.
- Plaats de remkap voor de uitgang, de binnenbekledingsplaten in omgekeerde volgorde weer terug en leg de keerplaat tegen de achterwand en op de profielen (zie hoofdstuk 9 'Toestelspecifieke informatie').
- Controleer met een zaklamp of een dunne schroevendraaier of de gaten van de secundaire beluchting in de achterwand recht voor de sparingen in de binnenbekleding zitten.
- Plaats de deur weer terug en indien van toepassing het kader om de haard (zie, indien van toepassing, hoofdstuk 9 'Toestelspecifieke informatie').
- Plaats, in geval van een brandbare vloer, een brandwerende vloerplaat voor de haard. De vloerplaat van niet-brandbaar materiaal dient minimaal 300 mm voor de haard uit te steken en minimaal 300 mm breder te zijn dan de haard.

### 5.7.3 Inbouwhaarden

- Bepaal de plaats van de kachel.
- Schuif het inbouwframe (1) in de gewenste positie.
- Gebruik onbrandbaar en hittebestendig materiaal volgens Eurobrandklasse A1 EN 13501-1 voor de plaat op de vloer, de boezem (inclusief de bovenkant van de boezem), het materiaal in de boezem en de achterwand waartegen het toestel wordt geplaatst. Zowel plaatmateriaal als steenachtige materialen zijn hiervoor mogelijk.
- Breng, indien er sprake is van een brandbaar plafond, 30 cm onder het plafond in de boezem een brandwerende plaat met daarop een 10 cm dikke warmte isolerende laag aan.
- Plaats de haard waterpas op de gewenste hoogte en zet deze vast met metalen ankers.
- Sluit het rookgaskanaal aan op de ring van de haard.
- Sluit eventuele convectie-openingen (zie hoofdstuk 5.3 'Convectie') altijd aan met hittebestendige flexibele buis en ventilatie-elementen (zie hoofdstuk 5.4 'Toestellen met ventilator(en)') om het stucwerk te beschermen tegen hoge temperaturen. Wanneer de boezem van onbrandbare materialen (bv. schoon metselwerk) is gemaakt, is dit niet noodzakelijk.
- Zorg dat er onder de haard voldoende ruimte is voor de toevoer van verbrandingslucht. Wanneer de ring van de buitenluchtaansluiting niet wordt gebruikt, moet deze minimaal 20 mm vrij blijven voor voldoende verbrandingslucht.
- Sluit, indien van toepassing, de buitenluchtaansluiting aan (zie hoofdstuk 9 'Toestelspecifieke informatie').
- De haard is niet geschikt om een rookgaskanaal te dragen, deze moet zelfdragend zijn.
- Steenachtige materialen mogen beslist niet op de haard rusten. Gebruik hiervoor bv. een baksteenlatei met keramisch vilt.
- Zorg dat de opening in de boezem 6 mm ruimer is dan het inbouwframe.
- De boezem mag aan de buitenzijde niet warmer worden dan 90 graden Celsius;
- Plaats, in geval van een brandbare vloer, een brandwerende vloerplaat voor de haard. De vloerplaat van niet-brandbaar materiaal dient minimaal 300 mm voor de haard uit te steken en een minimaal 300 mm breder te zijn dan de haard.

### 5.8 Afronden installatie

- Controleer of er geen gruis, stof of andere materialen in de boezem achterblijven (i.v.m. stank).
- Gebruik schone stoffen handschoenen en vermijd vingerafdrukken op de haard en kachelpijpen.
- Controleer of de binnenbekleding en de keerplaten goed geplaatst zijn in de haard (zie, indien van toepassing, hoofdstuk 9 'Toestelspecifieke informatie'). Verbeter zonodig de positie van deze platen.
- Controleer of de gaten van de secundaire beluchting in de achterplaat recht voor de sporingen in de binnenbekleding zitten.
- Reinig de haard met een zachte doek en controleer deze op beschadigingen. Spuit de haard eventueel bij met de meegeleverde spuitbus. Lees hiervoor de gebruiksaanwijzing op het etiket. Controleer altijd eerst de kleur op een stuk wit papier of karton voordat u de haard bijwerkt.

Lees eerst de gebruikershandleiding aandachtig door, voordat de haard in gebruik wordt genomen. Voor het aansteken en stoken van de haard verwijzen wij naar de gebruikershandleiding.

## 6. Oplevering en onderhoud

- U dient de gebruiker vertrouwd te maken met de haard. U dient haar/hem onder meer te instrueren over de ingebruikname, het stoken en het onderhoud van de haard.
- Wijs er bij ingebruikname op, dat
  - na een verbouwing of bij nieuwbouw alle bouwmaterialen goed moeten opdrogen i.v.m. het aanhangen van stof (o.a. rookdeeltjes) aan vochtige oppervlakten;
  - bij de eerste keer stoken vluchtige componenten uitdampen uit lak, materialen e.d.;
  - de ruimte goed wordt geventileerd.
- Wijs op de noodzaak om het rookgaskanaal minstens één keer per jaar door een specialist te laten inspecteren en reinigen.
- Overhandig de gebruiker de gebruikershandleiding én de installatiehandleiding (de installatiehandleiding dient bij het toestel bewaard te blijven).

In de Gebruikershandleiding wordt een aantal tips/instructies gegeven voor het onderhoud van de haard. Tevens is vermeld hoe een aantal onderdelen vervangen kan worden.

## 7. End of life / Recycling

Aan het einde van de gebruikscyclus dient het toestel op een verantwoorde manier afgevoerd en gerecycled te worden. Volg hiervoor onderstaande stappen. Bij het afvoeren/recyclen van het toestel dienen altijd de lokale wet- en regelgeving gevolgd te worden. Neem bij twijfel contact op met de lokale overheid over de beschikbare inzamelstromen.

- Let op!** Demonteer en verwijder het toestel alleen wanneer deze afgekoeld en op kamertemperatuur is.
- Demonteer de binnenbekleding, ruit en het afdichtingsmateriaal van/uit het toestel. Deze delen kunnen bij een daarvoor bestemd inzamelingspunt ingeleverd worden.
- Let op!** De ruit is gemaakt van keramisch materiaal en kan daarom niet bij een recyclingpunt voor glas ingeleverd worden.
- De staaldelen kunnen bij een daarvoor bestemd recycling centrum aangeboden worden.

## 8. Storingen

In de Gebruikershandleiding staat een tabel met een overzicht van storingen die kunnen optreden, de mogelijke oorzaak en de oplossing.



## 9 Toestelspecifieke informatie

- !LET OP**
- De toestelspecifieke instructies, zoals beschreven in dit hoofdstuk, gaan boven de instructies in de overige hoofdstukken! Houd bij twijfel de instructies in hoofdstuk 9 aan of neem contact op met uw leverancier.
  - De toestelspecifieke informatie, zoals beschreven in de paragrafen 9.1 tot en met 9.5 geldt voor alle, in deze handleiding beschreven, modellen. Aanvullende installatie-instructies (per uitvoering) worden beschreven in paragraaf 9.6.

### 9.1 Luchtschuif en rookgasafvoer

#### 9.1.1 Luchtschuif

Controleer bij installatie en onderhoud van het toestel de werking van de luchtschuif (zie Bijlage 2, afb. 3). De mogelijkheid bestaat, dat tijdens transport staalgrit in de luchtschuif is gekomen. Indien de luchtschuif niet soepel loopt, moet deze worden gereinigd. Hiertoe dient de luchtschuif te worden gedemonteerd.

Ga bij het demonteren van de luchtschuif als volgt te werk (zie Bijlage 2, afb. 3):

- Indien een buitenluchtaansluiting is gemonteerd, dient deze eerst verwijderd te worden, voordat de luchtschuif gedemonteerd kan worden.
  - Verwijder de hendel van de luchtschuif door de twee bevestigingsschroeven los te draaien.
  - Maak de luchtbak los van het toestel door de schroeven van de luchtbak uit de kachel te verwijderen.
  - Verwijder de vermiculietplaten van de bodem (zie hoofdstuk 9.5).
  - Verwijder daarna het vierkante plaatje, dat in een uitsparing onder de vermiculiet bodemplaten ligt.
  - Draai de inbusbout los met de inbusleutel.
- !Let op!** Zodra de bout is losgedraaid, valt de luchtschuif naar beneden. Vang de luchtschuif op!
- Controleer de luchtschuif en reinig deze zonedig.

Voor het terugplaatsen van de luchtschuif dienen de acties zoals beschreven bij het demonteren in omgekeerde volgorde te worden uitgevoerd.

#### 9.1.2 Rookgasafvoer

De rookgasafvoer bij de Bora Corner heeft een aansluiting met een diameter van 150 mm. De rookgasafvoer kan op twee manieren op de conische afvoerring worden aangesloten: afwaterend en niet-afwaterend.

U dient hierbij gebruik te maken van de juiste aansluitstukken.

- !Let op** Bij een afwaterende aansluiting worden andere aansluitstukken gebruikt dan bij een niet-afwaterende aansluiting. De benodigde aansluitstukken zijn via uw leverancier verkrijgbaar.
- !Let op** Bovenstaande instructies gelden niet voor de Bora Corner, Fixed. Bij dit type is de rookgasafvoerpijp vast onderdeel van het toestel (zie paragraaf 9.6).

### 9.2 Buitenluchtaansluiting

Het is mogelijk het toestel te voorzien van een buitenluchtaansluiting. De buitenluchtaansluiting is optioneel (als externe kit) leverbaar in twee verschillende uitvoeringen. Deze kits maken het mogelijk om een aansluiting aan de onder- of achterzijde van het toestel te maken. De kits zijn verkrijgbaar via uw leverancier.

- !Let op** Als u voor de buitenluchtaansluiting een afdekplaat heeft besteld, dient u rekening te houden met deze maatvoering. Voor de montage van deze accessoires verwijzen wij naar de betreffende handleiding(en).
- !Let op** Indien een RS toestel wordt geïnstalleerd, is de buitenluchtaansluiting bij levering al voorgeïnstalleerd. Volg dan de stappen zoals beschreven onder het kopje 'Buitenluchtaansluiting voorgeïnstalleerd'.

#### Buitenluchtaansluiting niet voorgeïnstalleerd:

Ga bij het monteren van de buitenluchtaansluiting aan het toestel als volgt te werk (zie Bijlage 2, afb. 4 & 5):

- Plaats de 'pijpmont' tegen de onderzijde van het toestel. (Onderaansluiting)
  - Gebruik de 4 schroeven om de bak te monteren (Achter aansluiting)
  - Sluit de flexibele slang (Ø 80 mm) aan op de ronde 'pijpmont' van de buitenluchtaansluiting.
- Tip!** Voor de afwerking van de buitenluchtaansluiting zijn verschillende accessoires verkrijgbaar via uw leverancier. Voor de montage van deze accessoires verwijzen wij naar de betreffende handleiding(en).

Volg voor het demonteren van de buitenluchtaansluiting bovenstaande stappen in omgekeerde volgorde.

**Buitenluchtaansluiting voormonteerd:**

- Sluit de flexibele slang (Ø 80 mm) aan op de ronde 'pijpmond' van de buitenluchtaansluiting.
- !Let op • Bij een RS toestel is sprake van een volledig gesloten systeem. Zorg hierbij altijd voor een luchtdichte aansluiting van de flexibele slang op de ronde 'pijpmond' door toepassing van hittebestendige kit.
- De flexibele slang kan alleen van de achterzijde worden aangevoerd.

Volg voor het demonteren van de buitenluchtaansluiting bovenstaande stappen in omgekeerde volgorde.

**9.3 Deur**

Controleer bij installatie of onderhoud het sluiten van de deur.

Ga hierbij als volgt te werk:

- Controleer de afdichting van de deur door een vel papier tussen de deur en de haard te plaatsen. Na het sluiten van de deur mag het vel papier er niet makkelijk uitgetrokken kunnen worden. Controleer de deur rondom.

Indien er geen sprake is van een goede afdichting van de deur:

- Vervang de deurafdichting (zie paragraaf 9.3.1).
- Stel de deur (zie paragraaf 9.3.2).

**9.3.1 Vervangen deurafdichting**

Ga voor het vervangen van de deurafdichting als volgt te werk (zie Bijlage 2, afb. 6):

- Open de deur en til de deur eruit door deze naar boven te schuiven, vervolgens iets schuin naar voren te kantelen en tenslotte te laten zakken.
  - Verwijder het koord.
  - Verwijder overtollige kitresten uit het gootje van de deurafdichting.
  - Breng met hittebestendig kit een nieuwe laag kit aan in het gootje.
  - Plaats het nieuwe koord.
  - Tape beide uiteindes van het koord met hittebestendig tape aan elkaar vast en schuif een een hittebestendig hulsje over de tape.
- Het koord, hulsje en de tape zijn via uw leverancier verkrijgbaar.
- !Let op Zorg ervoor dat de uiteindes van het koord aan de scharnierzijde geplaatst worden.
  - Hang de deur in.

**9.3.2 Afstellen deur**

Ga bij het afstellen van de deur als volgt te werk:

- Aan de zijde waar de sluiting zich bevindt op het toestel bevindt zich aan de onder- en bovenzijde een stripje met een tonnetje, dat verstelbaar is. Draai de 2 boutjes een paar slagen los (zie Bijlage 2, afb. 8).
- !Let op Draai deze boutjes er niet helemaal uit!
- !Let op De bovenplaat is te verwijderen door hem rechtstandig omhoog te tillen.
- Stel de strip af om een goede deurafdichting te realiseren.
- Draai de 2 boutjes weer vast.
- Controleer of de deurafdichting nu goed sluit door middel van de hierboven beschreven test met een vel papier. (Zie 9.4)
- Herhaal bovengenoemde stappen totdat de deur goed sluit.

## 9.4 Ruiten

### 9.4.1 (De)monteren ruiten in deur

Voor het verwijderen en daarna weer monteren van de ruit in de deur volgt u onderstaande aanwijzingen (zie Bijlage 2, afb. 7).

#### **Demonteren ruit in deur:**

- Open de deur.
  - Til de deur eruit door deze naar boven te schuiven, vervolgens iets schuin naar voren te kantelen en tenslotte te laten zakken.
  - Leg de deur op een vlakke ondergrond.
  - Draai de schroefjes uit.
  - Verwijder de framedelen.
  - Til de ruit eruit. Hierbij wordt ook de ruitafdichting uitgenomen.
- !Tip
- Controleer of ook de deurafdichting moet worden vervangen (zie paragraaf 9.3.1).
  - Vervang bij het vervangen van de ruit in de deur altijd de ruitafdichting (= afdichting tussen de ruit en de deur).

#### **Monteren ruit in deur:**

- Monteer de ruit met de nieuwe ruitafdichting en plaats de deur weer terug door de stappen genoemd bij het demonteren van de ruit in omgekeerde volgorde uit te voeren.
- !Let op Gebruik bij vingerafdrukken op de ruit(en) de meegeleverde ruitenreiniger.
- !Tip Vouw de ruitafdichting over de kopse kant van het glas.

## 9.5 Vuurkamer bekleding

### 9.5.1 Wand- en bodembekleding

De platen bevinden zich op de bodem en tegen de achterwand en zijwanden van het toestel (zie Bijlage 2, afb. 11). Bij vervanging van de platen dienen deze te worden uitgenomen.

De bodemplaat wordt hierbij als eerste uitgenomen, daarna de platen van de zijwanden en tenslotte de achterplaten.

Het inleggen van de platen geschiedt in omgekeerde volgorde.

- !Let op Zorg ervoor dat de platen weer in de oorspronkelijke positie worden teruggeplaatst! De achterplaat dient met de kleine, niet verzonken, gaten zichtbaar naar voren te worden geplaatst. De zijplaten dienen met de afgeronde, kopse kant aan de deurzijde te liggen.

### 9.5.2 Vlamkeerplaat

Bij levering ligt de vlamkeerplaat (zie Bijlage 2, afb. 12) op de bodem in het toestel.

Bij onderhoud aan het toestel dient de vlamkeerplaat te worden uitgenomen.

Ga hierbij als volgt te werk:

- Pak de vlamkeerplaat vast en til deze aan de achterkant van de niet ruitzijde iets omhoog.
  - Schuif de vlamkeerplaat aan de achterkant over de richel aan de niet ruitzijde.
  - Laat de vlamkeerplaat aan de ruitzijde zakken en neem de vlamkeerplaat uit.
- Het plaatsen van de vlamkeerplaat geschiedt in omgekeerde volgorde.

## 9.6 Aanvullende installatie-instructies per uitvoering

### 9.6.1 Bora Corner, Wall

#### 9.6.1.1 Plaatsen toestel

Dit toestel dient hangend aan een wand gemonteerd te worden.

**!LET OP** De Bora Corner, Wall mag uitsluitend aan een verticale wand van solide, onbrandbaar en hittebestendig materiaal worden gemonteerd.

**!Let op** De rookgasafvoer (nisbus of aansluitstuk geschikt voor RVS pijp 150 mm) in het plafond dient zich 209 mm vanaf het hart tot de muur te bevinden. In alle andere gevallen, dienen er bochten te worden gebruikt.

Ga bij het plaatsen van de haard als volgt te werk (zie Bijlage 2, afb. 9 en 10). De advieshoogte van onderkant van het toestel tot aan de vloer bedraagt 400 mm (zie afb. 9B). De bovenkant van de muurbeugel hangt dan op 849 mm (zie afb. 9A):

- Bepaal de positie van de muurbeugel en teken deze af op de muur (afb. 10-4). De advieshoogte bedraagt 849 mm (afb. 9A), gemeten vanaf de bovenzijde van de muurbeugel (= 400 mm vanaf de onderzijde van het toestel tot aan de vloer, afb. 9B).
  - Boor gaten in de muur en bevestig de muurbeugel met behulp van de meegeleverde keilhulzen (afb. 10-3) en -bouten (afb. 10-2).
- !Let op** Zorg ervoor dat alles waterpas gemonteerd is en dat de muurbeugel zich gecentreerd onder de rookgasafvoer in het plafond bevindt.
- !Tip** Verwijder vóór het plaatsen van het toestel de deur om beschadigingen te voorkomen en de installatie te vergemakkelijken.
- Breek de nokjes aan de achterzijde van het toestel uit.
  - Hang het toestel aan de muurbeugel.
  - Stel het toestel door middel van de stelvoetjes achterop het toestel met een steeksleutel tot het toestel recht hangt ten opzichte van de wand (afb. 10-7).
  - Plaats de kachelpijp (afb. 10-5/6) om de voorgemonteerde conische ring. Plaats eventueel de rozet.

#### 9.6.1.2 Installatie stucwerk beschermplaat

Indien het toestel op minder dan 35 cm van een onbrandbare wand geplaatst wordt, raden wij aan de meegeleverde stucwerk beschermplaat te installeren. Zonder deze plaat kan het stucwerk of de verf/saus door hoge temperaturen beschadigen. (zie Bijlage 2 Afb. 20)

Ga als volgt te werk:

- Laat de beschermplaat aan de achterzijde van de rookgaskanaal op het toestel rusten.
  - Druk de plaat vervolgens tegen het rookgaskanaal.
  - Boor 4 gaatjes (Ø 4 mm) en schroef de plaat vast met de bijgeleverde schroeven (zie Bijlage 2, afb. 20).
- !Let op** Deze plaat biedt geen bescherming tegen brandbare materialen!

## 9.6.2 Bora Corner, Fixed

### 9.6.2.1 Plaatsen toestel

Ga bij het plaatsen van het toestel als volgt te werk (Zie bijlage 2, Afb. 22, 23 & 24):

**!LET OP** Het toestel mag uitsluitend aan een horizontaal, onbrandbaar en solide plafond worden gemonteerd.

- Plaats de schuifpijp door het gat in het plafond en in het bestaande dubbelwandige kanaal.
- !LET OP** De schuifpijp dient na plaatsing 150mm uit het plafond te steken.
- Schuif de plafondplaat over de schuifpijp tegen het plafond en teken de 8 verzonken bevestigingsgaten af.
- Boor 2 gaten Ø10 volledig door het plafond ten behoeve van de M8 draadeinden.
- !LET OP** Zorg dat de twee Ø10 gaten ten behoeve van de draadeinden op het gatenpatroon tegen over elkaar zijn gepositioneerd.
- Boor 6 gaten van Ø14 en druk de bijgeleverde M8 keilhulzen in het plafond.
- Bevestig de plafondplaat tegen het plafond met de 6 inbusbouten in de keilhulzen.
- Steek de M8 draadeinden door de flens en het plafond en bevestig deze met de meegeleverde sluitringen en moeren.
- Schuif de opsluitring vanaf de onderzijde om de starre pijp.
- !Tip** Gebruik de meegeleverde spuitbus met hittebestendige lak om beschadigingen weg te werken.
- Druk de opsluitring en de starre pijp tegen de plafondplaat en zet deze vast met de 8 inbusbouten.
- Verwijder de vlamkeerplaat uit het toestel.
- Bevestig aan de binnenzijde van het toestel door middel van de 3 bouten en ringen het toestel aan de starre pijp.
- Plaats de vlamkeerplaat in het toestel.
- Stel het toestel in de gewenste positie en zet de plafondplaat vast met de 6 stelschroeven.

### 9.6.3 Bora Corner, Cube

Volg bij het opbouwen van de Bora Corner, Cube onderstaande aanwijzingen:

- Stapel de 3 cubes op elkaar en zet deze, in de gewenste orientatie, aan elkaar vast met de bijgeleverde 8 bouten en moeren.
- !Tip** Bij het gebruik van een onderaansluiting kan de bovenste cube met de opening naar achter geplaatst worden zodat de aansluiting uit het zicht is.
- Indien gebruik gemaakt wordt van een buitenlucht aansluiting dienen de betreffende plaatjes worden uitgeboren; 6x bij een onderaansluiting en 1x bij een achteraansluiting. (zie Bijlage 2, afb. 18).
- Plaats de Bora Corner inclusief stelvoeten op de cubes en bevestig deze aan elkaar met de 2 bijgeleverde bouten. (zie Bijlage 2, afb. 18)









## Contents

1. Introduction
  2. Declaration of Conformity
  3. SAFETY
    - 3.1 General
    - 3.2 Regulations
    - 3.3 Precautions/safety instructions during installation
  4. Unpacking
  5. Installation
    - 5.1 Regulations
    - 5.2 Flue duct
    - 5.3 Convection
    - 5.4 Appliances with fan(s)
    - 5.5 Country-specific installation requirements
    - 5.6 Outside air connection
    - 5.7 Installing the fire, general
      - 5.7.1 Free-standing / design fires
      - 5.7.2 Insert fires (existing and new situation)
      - 5.7.3 Built-in fires
    - 5.8 Completing installation
  6. Delivery and maintenance
  7. End of life / Recycling
  8. Malfunctions
  9. Appliance-specific information
    - 9.1 Smoke control area United Kingdom
    - 9.2 Air slide and flue exhaust
      - 9.2.1 Air slide
      - 9.2.2 Flue exhaust
    - 9.3 Outdoor air connection
    - 9.4 Door(s)
      - 9.4.1 Replacing the door seal
      - 9.4.2 Adjusting the door
    - 9.5 Glass pane(s)
      - 9.5.1 Assembly/disassembly of glass pane in door
    - 9.6 Fire chamber cladding
      - 9.6.1 Wall and bottom lining
      - 9.6.2 Flame baffle plate
    - 9.7 Supplementary installation instructions per appliance
      - 9.7.1 Bora Corner, Wall
        - 9.7.1.1 Placing the appliance
        - 9.7.1.2 Installing the stucco guard plate
      - 9.7.2 Bora Corner, Fixed
        - 9.7.2.1 Placing the appliance
        - 9.7.2.2 Wall and bottom lining
      - 9.7.3 Bora Corner, Cube
- Appendix 1: Tables  
Appendix 2: Figures  
Appendix 3: Eco Design

## 1. Introduction

As a manufacturer of fires, DRU Verwarming develops and produces products according to the highest possible English quality, performance and safety requirements. These woodburning Dik Geurts fires are provided with a CE mark that is only awarded for fires complying with the essential requirements of the European Construction Products Regulation, including requirements made of safety, the environment and energy consumption.

An installation manual and user manual is supplied with the fire. An installer must be certified and a competent professional in the field of woodburning appliances.

The installation manual provides the information you need to install the fire in such a way that it works properly and safely.

This manual covers installation of the fire and the applicable instructions. You will also find the technical details of the fire.

The figures are annexed at the back of this booklet.

You must fully and carefully read the installation manual before using it to install the fire. If you have any questions or doubts always contact your supplier.

The user manual gives you the information you need to ensure that the appliance works properly and safely. Carefully read the user manual before starting to use the fire.

The manuals include the following indications to show important information:



Action to take

Tip!

Suggestions and advice

**!Caution**

These instructions are required to prevent possible problems during installation and/or use.

**!CAUTION**

These instructions are required to prevent fire, personal injury or other serious damage.

After delivery you must give the user manual and this installation manual to the user.

The user must safely keep the user manual and installation manual.

## 2. DECLARATION OF CONFORMITY

The undersigned, representative of:

Manufacturer:

DRU Verwarming BV

Postbus 1021

NL-6920 BA Duiven

Ratio 8, NL-6921 RW Duiven

hereby declares that the design and construction of the woodburning heating appliance supplied by DRU satisfies the essential requirements of the Construction Products Regulation and is produced and distributed according to the requirements of the Belgian Royal Decree of 12 October 2010 for the regulation of the minimum requirements of efficiency and emission levels of pollutants for solid fuel heating equipment.

The product properties/technical information is included in annex 1, Table 2 at the back of the manual. Internal company measures guarantee that the serial production fires satisfy the essential requirements of the applicable EC directives and their derivative standards.

This declaration is no longer valid if changes are made to the appliance without written permission from DRU.

Duiven, 23-03-2022

  
R.P. Zantinge, Managing director

## 3. SAFETY

### 3.1 General

- CAUTION**
- Carefully read this section about safety before you start installation or maintenance.
  - Comply with the generally applicable conditions and the precautionary measures/safety instructions in this manual.

### 3.2 Regulations

Install the appliance according to the applicable European, national, local and construction (installation) regulations.

In the Netherlands this includes the Building Decree.

### 3.3 Precautions/safety instructions during installation

Carefully comply with the precautionary measures/safety regulations below:

- Only install and maintain the fire if you are a trained installer of woodburning appliances.
  - Only install the fire in a space where the location, the technical construction and the activity in this space cannot involve any danger due to the burning of the fire.
  - Depending on the type of suspension, install the fire on a floor, against a wall or on a ceiling with sufficient load bearing capacity.
  - Take account of any combustible chimney beams above the fire. Remove them or apply sufficient non-combustible insulation material according to the construction regulations under European fire classification A1 EN 13501-1.
  - If you find other combustible materials, apply sufficient non-combustible insulation material according to the construction regulations under European fire classification A1 EN 13501-1.
  - When installing a free-standing fire take account of the minimum required distance from the fire to a non-combustible wall. This distance amounts to 50 mm.
  - Use heater piping material that at least suffices with regard to EN 1856-2 T600.
  - When installing the fire and/or the flue pipes respect the minimum distance to combustible objects and materials (see Annex 1, Table 2 and the data plate at the front of this installation manual).
  - Lay a protective floor plate if the floor is combustible (see section 5.7).
  - Never cover a free-standing fire and/or pack it with an insulation blanket or any other material.
  - Connect the fire to a suitable flue duct.
  - Remove any stop valve or slide in the flue duct of the existing open hearth.
  - Have the flue duct inspected and cleaned by a certified chimney sweeping company beforehand.
  - Do not make any changes to the fire yourself.
  - Only use original parts for replacement.
  - Ensure sufficient ventilation in the installation space. Fit an extra air supply opening if necessary.
  - Make sure that there is never underpressure in the installation space. If applicable, connect the outside air connection to immediately extract the combustion air to outside the home.
- Extra information if you are installing an insert/built-in appliance:
- Use non-combustible and heat-resistant material according to European fire classification A1 EN 13501-1 for the chimney breast (including the upper face), the material in the chimney breast and the back wall against which the appliance is fitted. Plate material or stony materials can be used for this.
  - Take adequate measures according to the construction regulations to prevent too high temperatures (>85 °C) of a wall behind the chimney breast, including the materials and/or objects behind the wall.
  - Take account of the minimum required internal dimensions of the chimney breast.
  - Convection heat can be extracted from the chimney breast by using ventilation grates.
  - If applicable connect the convection opening with a flexible aluminium pipe and ventilation elements.
  - These accessories can be ordered from your supplier.
  - If applicable use heat-resistant electrical connections and fit them away from the appliance.

## 4. Unpacking

Follow the below points below when unpacking:

- Check the appliance with accessories for (transport) damage.
- Never install a damaged fire!
- If necessary contact your supplier.

**!CAUTION** Keep plastic bags away from children.

- Annex 1, Table 1 mentions which parts you must have after unpacking.
- For technical transport reasons the flame baffle plate is at the bottom of the fire with some appliances. For fitting this flame baffle plate we refer to section 9 'Appliance-specific information' as applicable.
- Transport may have caused parts to move around. Check the position of the baffle plate and inner lining plates.
- Before installing check the operation of the air slide valve, door locking and any turning mechanism. For the assembly/disassembly of these parts we refer to section 9 'Appliance-specific information' as applicable.
- Remove any remaining blasting grit from the air slide valve.
- If necessary contact your supplier.
- Dispose of packaging in accordance with local regulations.

## 5. Installation

Read the manual carefully to ensure the correct and safe installation of the appliance.

### 5.1 Regulations

- Install the fire according to the applicable European, national, local and construction (installation) regulations.
- Follow the instructions as given in this manual.
- DRU Verwarming provides no guarantee to cover installation and maintenance of the fire and is not responsible for any resulting consequential damage.

### 5.2 Flue duct

The following requirements apply for the flue duct:

- !Caution
  - The fire must be connected to a single, one-piece flue duct.
  - In Germany, it is permitted to connect the fire to a shared flue system, provided that all connected fires are equipped with a functioning self-closing door system supplied by the manufacturer.
- The flue duct must be inspected by a specialist beforehand.
- The flue duct must be suitable for a woodburning appliance.
- The flue duct must be clean and leakproof.
- For the flue duct use material that at least suffices with regard to EN 1856-1 T450.
- For the fire pipe use material that at least suffices with regard to EN 1856-2 T600.
- The offset in the flue duct may be a maximum of 1.5 metres with a maximum angle of 45 degrees from the horizontal plane, providing the chimney draught is not too weak.
- With a rear fire connection the horizontal part of the flue duct may be a maximum of 500 mm.
- With a rear fire connection to a vertical flue duct a T-piece with soot bag must be used.
- The diameter of the flue duct must be at least equal to the diameter of the flue gas discharge pipe from the fire.
- The flue duct draught must be at least 12 Pascal.
- Fit a flue ventilator if the draught is too weak or if mechanical ventilation in the home causes underpressure in the installation space.
- A flue gas regulator must be used in a duct with a (too) strong draught (30 - 40 Pa). The draught can then be controlled. Your appliance can be fitted with a "restrictor cap" to slow any strong draughts (if applicable see section 9 'Appliance-specific information').
- When fitting a flexible pipe always use a double-walled stainless steel-design with a "smooth" interior.
- A rain cap must be fitted on top of the flue duct to limit rusting and damage to the interior lining of the fire due to moisture.
- The flue duct must be self-supporting and may not rest on the fire.

### 5.3 Convection

When installing an appliance in a hollow chimney breast, it is necessary to create convection openings. If applicable, open the convection openings on the appliance, as described in chapter 9 'Appliance specific information'. If there are no convection openings on the appliance, you must create the required chimney breast aeration and de-aeration yourself. For this, you should assume a minimum chimney breast de-aeration of 200 cm<sup>2</sup> (at the top side) and a minimum aeration of 200 cm<sup>2</sup> (at the bottom side). Place the de-aeration at the top side at least 30 cm below the ceiling and at least 180 cm above the floor.

## 5.4 Appliances with fan(s)

Appliances that are made with one or more fans will heat a room more quickly and increase comfort. As soon as the fan is switched on you will be able to sense a pleasant, warm air flow. The fan can be set in various positions. The air flow can leave the appliance both at the front and via the convection openings. For more information on appliances with fans, we would like to refer you to chapter 9 "Appliance specific information".

## 5.5 Country-specific installation requirements

➤ Install the appliance according to the applicable European, national, local and construction (installation) regulations.

In the Netherlands this includes the Building Decree.

### 5.5.1 HETAS amendments

For supplementary information for the verification of Ecodesign Compliance under the HETAS product approval scheme see appendix 3 if applicable.

#### Health and safety precautions

Special care must be taken when installing the stove such that the requirements of the Health and Safety at Work Act are met.

#### Handling

Adequate facilities must be available for loading, unloading and site handling.

#### Fire Cement

Some types of fire cement are caustic and should not be allowed to come into contact with the skin. In case of contact wash immediately with plenty of water.

#### Asbestos

This stove contains no asbestos. If there is a possibility of disturbing any asbestos in the course of installation then please seek specialist guidance and use appropriate protective equipment.

#### Metal Parts

When installing or servicing this stove care should be taken to avoid the possibility of personal injury.

#### Note of references to the current UK regulations

In all cases the installation must comply with current Building Regulations, Local Authority Byelaws and other specifications or regulations as they affect the installation of the stove. It should be noted that the Building Regulations requirements may be met by adopting the relevant recommendations given in British Standards BS 8303, BS EN 15287-1:2007 as an alternative means to achieve an equivalent level of performance to that obtained following the guidance given in Approved Document J.

Please note that it is a legal requirement under England and Wales Building Regulations that the installation of the stove is either carried out under Local Authority Building Control approval or is installed by a Competent Person registered with a Government approved Competent Persons Scheme. HETAS Ltd operate such a Scheme and a listing of their Registered Competent Persons can be found on their website at [www.hetas.co.uk](http://www.hetas.co.uk).

This stove must not be installed into a chimney that serves any other heating appliance. More detailed advice about existing chimney usage.

#### !Note

A chimney height of not less than 4.5 metres measured vertically from the outlet of the stove to the top of the chimney should be satisfactory. Alternatively the calculation procedure given in EN 13384-1 may be used as the basis for deciding whether a particular chimney design will provide sufficient draught.

The outlet from the chimney should be above the roof of the building in accordance with the provisions of Building Regulations Approved Document J.

If installation is into an existing chimney then it must be sound and have no cracks or other faults which might allow fumes into the house. Older properties, especially, may have chimney faults or the cross section may be too large i.e. more than 230 mm x 230 mm. Remedial action should be taken, if required, seeking expert advice, if necessary. If it is found necessary to line the chimney then a flue liner suitable for solid fuel must be used in accordance with Building Regulations Approved Document J.

Any existing chimney must be clear of obstruction and have been swept clean immediately before installation of the stove. If the stove is fitted in place of an open fire then the chimney should be swept one month after installation to clear any soot falls which may have occurred due to the difference in combustion between the stove and the open fire. If there is no existing chimney then any new system must be to the designation described above and in accordance with Building Regulations Approved Document J. A single wall metal fluepipe is suitable for connecting the stove to the chimney but is not suitable for use as the complete chimney. The chimney and connecting fluepipe must have a minimum diameter and its dimension should be not less than the size of the outlet socket of the stove (see Annex 1, table 2).

Any bend in the chimney or connecting fluepipe should not exceed 45°. 90° bends should not be used.

Combustible material should not be located where the heat dissipating through the walls of fireplaces or flues could ignite it. Therefore when installing the stove in the presence of combustible materials due account must be taken of the guidance on the separation of combustible material given in Building Regulations Approved Document J and also in these stove instructions.

If it is found that there is excessive draught in the chimney then a draught stabiliser should be fitted. Fitting of a draught stabiliser will affect the requirement for the permanent air supply into the room in which the stove is fitted in accordance with Approved Document J (see also combustion air supply).

### **Commissioning and handover**

Ensure all parts are fitted in accordance with the instructions.

On completion of the installation allow a suitable period of time for any fire cement and mortar to dry out, before lighting the stove. Once the stove is under fire check all seals for soundness and check that the flue is functioning correctly and that all products of combustion are vented safely to atmosphere via the chimney terminal. On completion of the installation and commissioning ensure that the operating instructions for the stove are left with the customer. Ensure to advise the customer on the correct use of the appliance and warn them to use only the recommended fuel for the stove.

Advise the user what to do should smoke or fumes be emitted from the stove. The customer should be warned to use a fireguard to BS 8423:2002 (Replaces BS 6539) in the presence of children, aged and/or infirm persons.

### **Warning note on fume emission**

Properly installed, operated and maintained this appliance will not emit fumes into the dwelling.

Occasional fumes from de-ashing and re-fuelling may occur. However, persistent fume emission is potentially dangerous and must not be tolerated. If fume emission does persist, the following immediate actions should be taken:

- a) Open doors and windows to ventilate room.
- b) Let the fire out or eject and safely dispose of fuel from the appliance.
- c) Check for flue or chimney blockage, and clean if required.

Do not attempt to relight the fire until the cause of the fume emission has been identified and corrected. If necessary seek expert advice.

### **Extractor fan**

There must not be an extractor fan fitted in the same room as the stove as this can cause the stove to emit smoke and fumes into the room.

### **Permanent air vent**

The stove requires a permanent and adequate air supply in order for it to operate safely and efficiently.

In accordance with current Building Regulations the installer may have fitted a permanent air supply vent into the room in which the stove is installed to provide combustion air. This air vent should not under any circumstances be shut off or sealed.

### **Chimney cleaning**

The chimney should be swept at least twice a year. It is important that the flue connection and chimney are swept prior to lighting up after a prolonged shutdown period. If the stove is fitted in place of an open fire then the chimney will require sweeping after a month of continuous operation. This is a precaution to ensure that any "softer" deposits left from the open fire usage have not been loosened by the higher flue temperatures generated by the closed stove.

### **Periods of Prolonged Non-Use**

If the stove is to be left unused for a prolonged period of time then it should be given a thorough clean to remove ash and unburned fuel residues. To enable a good flow of air through the appliance to reduce condensation and subsequent damage, leave the air controls fully open.



**Use of fireguard**

When using the stove in situations where children, aged and/or infirm persons are present a fireguard must be used to prevent accidental contact with the stove. The fireguard should be manufactured in accordance with BS 8423:2002 (Replaces BS 6539).

**CO Alarm**

Building regulations require that whenever a new or replacement fixed solid fuel or wood/biomass appliance is installed in a dwelling a carbon monoxide alarm must be fitted in the same room as the appliance. Further guidance on the installation of the carbon monoxide alarm is available in BS EN 50292:2002 and from the alarm manufacturer's instructions. Provision of an alarm must not be considered a substitute for either installing the appliance correctly or ensuring regular servicing and maintenance of the appliance and chimney system.

**Use of operating tools**

Always use the operating tools provided when handling parts likely to be hot when the stove is in use.

**Aerosol sprays**

Do not use an aerosol spray on or near the stove when it is alight.

**5.5.2 The Clean Air Act 1993 and Smoke Control Areas****5.5.2.1 Smoke Control Areas**

Under the Clean Air Act local authorities may declare the whole or part of the district of the authority to be a smoke control area. It is an offence to emit smoke from a chimney of a building, from a furnace or from any fixed boiler if located in a designated smoke control area. It is also an offence to acquire an "unauthorised fuel" for use within a smoke control area unless it is used in an "exempt" appliance ("exempted" from the controls which generally apply in the smoke control area).

In England appliances are exempted by publication on a list by the Secretary of State in accordance with changes made to sections 20 and 21 of the Clean Air Act 1993 by section 15 of the Deregulation Act 2015. In Scotland appliances are exempted by publication on a list by Scottish Ministers under section 50 of the Regulatory Reform (Scotland) Act 2014. Similarly, In Northern Ireland appliances are exempted by publication on a list by the Department of Agriculture, Environment and Rural Affairs under Section 16 of the Environmental Better regulation Act (Northern Ireland) 2016. In Wales appliances are exempted by regulations made by Welsh Ministers.

Further information on the requirements of the Clean Air Act can be found here:

<https://www.gov.uk/smoke-control-area-rules>

Your local authority is responsible for implementing the Clean Air Act 1993 including designation and supervision of smoke control areas and you can contact them for details of Clean Air Act requirements.

**5.5.2.1.1 Additional Operational Information:****Refuelling on to a low fire bed**

If there is insufficient burning material in the firebed to light a new fuel charge, excessive smoke emission can occur. Refuelling must be carried out onto a sufficient quantity of glowing embers and ash that the new fuel charge will ignite in a reasonable period. If there are too few embers in the fire bed, add suitable kindling to prevent excessive smoke.

**Fuel overloading**

The maximum amount of fuel specified in this manual should not be exceeded, overloading can cause excess smoke.

**Operation with door left open**

Operation with the door open can cause excess smoke. The appliance must not be operated with the appliance door left open except as directed in the instructions.

**Dampers left open**

Operation with the air controls or appliance dampers open can cause excess smoke. The appliance must not be operated with air controls, appliance dampers or door left open except as directed in the instructions.

### 5.5.2.2 Exempt appliances

Exempt appliances are appliances (ovens, wood burners and stoves) which have been exempted under the Clean Air Act 1993 or Clean Air (Northern Ireland) Order 1981.

Appliances which are exempt for use in Smoke Control Areas: <https://smokecontrol.defra.gov.uk/appliances.php>

### 5.6 Outside air connection (if applicable)

Some fires can be provided with an outside air connection. For an optimum operation of the appliance, the following should be taken into account in case of an outside air connection:

- The passage of the outside air connection and possibly the passage of a grate may not be smaller than the passage of the outside air connection on the fire.
- Make sure the maximum underpressure created in the combustion air supply pipe is 4 pascal. If a higher underpressure is created, the fire will not function properly and (hot) flue gases may flow back into the supply pipe.
- Prevent placing the outside air supply in an underpressure area on the outside of the house. If possible, place a supply pipe with T piece to 2 sides of the house.
- The combustion air supply pipe may not be placed higher than the bottom of the fire. This will prevent flue gases from flowing back.
- The combustion air pipe that is connected to the fire should be made of non combustible material.
- The fire will function properly with a flexible pipe with a maximum length of 11 metres and 4 bends. In case of a longer pipe or more bends, we recommend placing a pipe with a larger diameter (100-125mm).
- If a crawl space is properly aerated with open grates, it is allowed to retrieve combustion air from there. If there is no proper aeration in the crawl space, it is possible that harmful radon gases are drawn in. This is not allowed according to national regulations.

Further information on the outside air connection, if applicable, can be found in section 9 'Appliance specific information'.

Please note that HETAS product approval remains valid for the appliance only when installed with its air supply taken from the room of installation and the room is ventilated permanently to outside air as necessary in accordance with the guidelines given in Approved Document J. HETAS product approval is not valid for appliances fitted with an external air supply ducted directly to the appliance.

### 5.7 Installing the fire, general

- !Caution**
- Do not make any changes to the fire yourself.
  - Use clean fabric gloves and avoid fingerprints on the fire and flue pipes.
  - Depending on the type of suspension, install the fire on a floor, against a wall or on a ceiling with sufficient load bearing capacity.
  - Lay a fire-resistant floor plate if the floor is combustible. The floor plate in non-combustible material must extend at least 300 mm away from the fire and be at least 300 mm wider than the fire. Check these distances before installation on the basis of applicable national/local laws.

**Tip!** A floor plate offers protection against smouldering ash and prevents the soiling of a marble or flagstone floor, for example. We therefore also advise using a fire-resistant floor plate when installing appliances on a wall or ceiling.

- Use the fire's dimensional sketch to see which fire pipe diameter you need (see Annex 1, table 2).
  - Use a fire pipe that at least meets the requirements of standards as established in EN 1856-2 T600.
  - Install the flue pipes in such a way that a fire hazard can never originate.
  - When installing a free-standing fire take account of the minimum required distance from the fire to a non-combustible wall. This distance amounts to 50 mm.
  - When installing the fire and/or flue pipes respect the minimum distance to combustible objects and materials as shown in Annex 1, table 2.
  - Take adequate measures to avoid too high temperatures in any walls behind the chimney breast. This also applies for materials and/or objects behind the wall.
  - Respect the flue duct requirements as described in paragraph. 5.2.
- For any appliance-specific instructions we refer to section 9 'Appliance-specific information'.

**!CAUTION** If you are installing a built-in appliance take account of:

- The minimum building-in dimensions according to Annex 1, Table 2.

## 5.7.1 Free-standing/design fires

### 5.7.1.1 Conversion from fire top connection to rear connection (if applicable).

The fire is supplied with a top connection for connecting the flue duct.

The top connection can be converted to a rear connection.

To do this proceed as follows (see Annex 2, Fig. 2):

- Take the flame baffle plate or baffle plates out of the fireplace (if applicable see section 9, 'Appliance-specific information').
- Your appliance can be provided with an extra steel restrictor cap (if applicable see section 9, 'Appliance-specific information'). Remove this by sliding the restrictor cap forwards and taking it out of the rails. This restrictor cap is not replaced with a rear connection.
- Remove the fire's convection back plate by undoing the bolts.
- Remove the push-through plate from the convection back plate.
- Remove the cover plate for the flue from the back wall of the fire by undoing the 2 or 3 nuts.
- Remove the flue ring from the top plate by undoing the nuts and/or bolts.
- Fit the flue ring on the back wall using the bolts and/or nuts.
- Fasten the convection back plate again with the bolts.
- Assemble the cover plate for the flue in the opening in the top plate using the nuts.
- Replace the flame baffle plate or baffle plates in the reverse order.

### 5.7.1.2 Installing a free-standing fire, general

A free-standing fire is installed as follows:

- Determine the fire location. The dimensions of the appliance are given in Annex 1, Table 2.
- For any appliance-specific instructions we refer to section 9 'Appliance-specific information'.
- Make sure there are no combustible materials present.
- Lay the floor plate if applicable.
- Place the fire on a blanket or sheet of cardboard (to avoid damaging the floor) then put it in the desired place.
- Connect the fire to the flue duct. Follow the instructions of the supplier of the flue gas extraction system. Use heater piping material that at least suffices with regard to EN 1856-2 T600.
- Lift the fire a little if necessary so the blanket or cardboard can be removed.
- For completing installation we refer to paragraph 5.8.

### 5.7.1.3 Design fire installation

To install a design fire we refer to Section 9 'Appliance-specific information'.

## 5.7.2 Insert fires (existing and new situation)

### 5.7.2.1 With an existing chimney or chimney breast

To install an insert fire with an existing chimney or chimney breast proceed as follows:

- Determine the fire location. The dimensions of the appliance are given in Annex 1, Table 2.
- Leave a space of at least 10 mm between the fire and construction materials.
- Check the size of the recess. If necessary the walls of the open hearth can be broken out a little. Make sure that the chimney top is still sufficiently supported.
- If applicable make room for the connection of the convection openings (if applicable see section 9 'Appliance-specific information') and section 5.3 'Convection')) with a flexible aluminium pipe and ventilation elements (see section 5.4 'Appliances with fan(s)'). These accessories can be ordered from your supplier.
- Be careful with the chimney breast plaster. Plaster beading makes the recess smaller.
- Remove any existing valve from the open hearth or slide and clean the chimney top so all soot is removed.
- Remove the fire door and disassemble the frame when it is supplied separately (see section 9 'Appliance-specific information').
- Carefully remove the inner lining plates (mark them), the baffle plate and (if present) the restrictor cap from the fire (if applicable see, section 9 'Appliance-specific information').
- Lay any bottom plate supplied where the fire is to be installed.
- Turn the adjustable legs in with the hexagonal socket screwdriver supplied and check whether they are properly adjustable. There may still be some blasting grit present.
- Make sure there is sufficient room under fire for the supply of combustion air when there is no outside air connection.
- An outside air connection can be made (if applicable see section 9 'Appliance-specific information').

- Carefully slide the fire into the hole. Make sure that no damage is caused.
- If applicable connect the convection opening ( see section 5.3 'Convection') with the flexible aluminium pipe and ventilation elements (see section 5.4 'Appliances with fan(s)').
- The fire may never support the flue.
- Make a good, airtight seal between the fire and the flue, possibly with a register plate and preferably with a fixed fire pipe or stainless steel double-walled flexible pipe that at least suffices with regard to standard EN 1856-2 T600.
- If applicable, and depending on national regulations, the connection between the existing flue duct and the fire may be plugged with heat-resistant ceramic wool
- Proceed as follows:
- Check whether the open hearth valve has been removed.
- Remove the frame (if the frame is already fitted).
- Remove the bottom plates and turn the fire as far as possible downwards with the adjustable legs to make space for the ceramic wool.
- Fill any space behind the fire with fire-resistant insulation material so no dirt can get in.
- Remove the flame baffle plate.
- Apply the ceramic wool between the top side of the fire and the chimney for an airtight connection.
- Turn the fire up again with the adjustable legs and check whether the ceramic wool seals properly.
- Replace the flame baffle plate (see section 9 'Appliance-specific information').
- !Caution After the chimney has been swept always check that the connection is still airtight.
- A handy kit is available through your supplier for the direct connection of a stainless steel flexible pipe to the fire. The use of a kit is, however, not required for all appliances (if applicable see section 9 'Appliance-specific information').
- After the fire has been connected turn the adjustable legs with the Allen key supplied until the fire is in the desired position. Make sure that the combustion air supply is not blocked.
- Replace the restrictor cap for the outflow, fit the inner lining plates in reverse order and place the baffle plate against the back wall and on the profiles (if applicable see section 9 'Appliance-specific information').
- Use a torch or a thin screwdriver to check that the secondary ventilation holes in the back wall are directly facing the recesses in the interior lining.
- If applicable replace the frame around the fire (if applicable see section 9 'Appliance-specific information').

### 5.7.2.2 In a new situation

- To install an insert fire with a newly built chimney breast proceed as follows:
- Determine the fire location. The dimensions are given in Annex 1, Table 2.
- Place the fire on a floor with a sufficient load bearing capacity.
- If applicable make a recess for an outside air connection (if applicable see section 9 'Appliance-specific information').
- Use non-combustible and heat-resistant material according to European fire classification A1 EN 13501-1 for the plate on the floor, chimney breast (including the upper face), the material in the chimney breast and the back wall against which the appliance is fitted. Plate material or stony materials can be used for this.
- Leave a space of at least 10 mm between the fire and construction materials.
- Be careful with the chimney breast plaster. Plaster beading makes the recess smaller.
- Take account of the expansion of the fire. Keep the fire free of plasterwork.
- If there is a combustible ceiling, place a fire-resistant plate with a 10 cm thick heat-insulating layer on top 30 cm below the ceiling in the chimney breast.
- If there are combustible materials (e.g. wooden floor parts/beams etc.) below or behind the fire, sufficient non-combustible insulation material according to European fire classification A1 EN 13501-1 must be applied. Comply with national regulations here.
- If there is a combustible wall build a 10 cm-thick fire-safe wall.
- Build the base or elevation with heat resistant material.
- Place the steel plate supplied in the place for the fire. If applicable make a recess in it for the outside air connection. Remove the fire door and disassemble the frame when it is supplied separately.
- Remove the fire door and disassemble the frame when it is supplied separately (see section 9 'Appliance-specific information').
- Install the fire.
- If applicable connect the outside air connection (see section 9 'Appliance-specific information').
- If applicable connect the convection opening (see section 5.3 'Convection') with the flexible aluminium pipe and ventilation elements (see section 5.4 'Appliances with fan(s)').
- Keep these elements at least 30 cm away from the ceiling.

- Use single-walled stainless steel flue pipes or stainless steel double-walled flexible pipes that at least meet the requirements of standard EN 1856-2 T600.
- The fire may never support the flue.
- After the fire has been connected turn the adjustable legs with the Allen key supplied until the fire is in the desired position. Make sure that the combustion air supply is not blocked when doing this.
- Replace the restrictor cap for the outflow, fit the inner lining plates in reverse order and place the baffle plate against the back wall and on the profiles (see section 9 'Appliance-specific information').
- Use a torch or a thin screwdriver to check that the secondary ventilation holes in the back wall are directly facing the recesses in the interior lining.
- Replace the door and if applicable the frame around the fire (if applicable see section 9 'Appliance-specific information').
- Lay a fire-resistant floor plate for the fire if the floor is combustible. The floor plate of non-combustible material must extend at least 300 mm away from the fire and be at least 300 mm wider than the fire.

### 5.7.3 Built-in fires

- Determine the place of the fire.
- Slide the built-in frame into the desired position.
- Use non-combustible and heat-resistant material according to European fire classification A1 EN 13501-1 for the plate on the floor, chimney breast (including the upper face), the material in the chimney breast and the back wall against which the appliance is fitted. Plate material or stony materials can be used for this.
- If there is a combustible ceiling, place a fire-resistant plate with a 10 cm thick heat-insulating layer on top 30 cm below the ceiling in the chimney breast.
- Place the fire level at the desired height and fix it with metal anchors.
- Connect the flue duct to the fire ring.
- Always connect any convection openings (see section 5.3 'Convection') with heat-resistant flexible pipe and ventilation elements (see section 5.4 'Appliances with fan(s)') to protect the plasterwork against high temperatures. If the chimney breast is made of non-combustible materials (e.g. facing brickwork) this is not required.
- Make sure there is sufficient space under the fire for the supply of combustion air. When the outside air connection ring is not used, it must remain at least 20 mm free for sufficient combustion air.
- If applicable connect the outside air connection (see section 9 'Appliance-specific information').
- The fire is not suitable to support a flue duct, it must be self-supporting.
- Stony materials may absolutely not rest on the fire. For this use e.g. a brick lintel with ceramic felt.
- Make sure that the opening in the chimney breast is 6 mm wider than the built-in frame.
- The chimney breast may not be warmer than 90 degrees Celsius on the outside.
- Lay a fire-resistant floor plate for the fire if the floor is combustible. The floor plate in non-combustible material must extend at least 300 mm away from the fire and be at least 300 mm wider than the fire.

### 5.8 Completing installation

- Check if grit, dust or other materials are left behind in the chimney breast (odours).
- Use clean fabric gloves and avoid fingerprints on the fire and flue pipes.
- Check whether the interior lining and the baffle plates are fitted properly in the fire (if applicable see section 9 'Appliance-specific information'). Correct the position of these plates if necessary.
- Check whether the holes of the secondary ventilation in the back plate are immediately facing the recesses in the interior lining.
- Clean the fire with a soft cloth and check it for damage. The fire can be sprayed with the spray can supplied. Before doing this read the instructions for use on the label. Always first check the colour on a piece of white paper or cardboard before you treat the fire.  
First carefully read the user manual before starting to use the fire. We refer to the user manual for lighting and burning the fire.

## 6. Delivery and maintenance

- You must make the user familiar with the fire. Among other things you must instruct her/him about bringing the fire into use and its burning and maintenance.
- When bringing into use point out that
  - after rebuilding or new building all building materials must have thoroughly dried out to avoid dust (including smoke particles) adhering to damp surfaces;
  - the first time of burning volatile components will evaporate from paint, materials etc.;
  - the space must then be well ventilated.
- Point out the necessity to have the flue duct inspected and cleaned at least once a year by a specialist.
- Give the user the user manual and installation manual (the installation manual must be kept with the appliance).

The user manual includes a number of tips/instructions for maintenance of the fire. It also mentions how a number of parts can be replaced.

## 7. End of life / Recycling

At the end of the use cycle, the device must be disposed of and recycled in a responsible manner. To do this, follow the steps below. Local laws and regulations must always be followed when disposing/recycling the appliance. If in doubt, contact the local government about the available collection flows.

- !Caution** Only disassemble and remove the device when it has cooled down and is at room temperature.
- Remove the inner lining, glass and the sealing material from/from the appliance. These parts can be returned to a designated collection point.
- !Caution** The pane is made of ceramic material and can therefore not be returned to a glass recycling center.
- The steel parts can be offered to a designated recycling center.

## 8. Malfunctions

The user manual contains a table with a summary of malfunctions that can occur, their possible cause and the solution.

## 9. Appliance-specific information

- !CAUTION** • The appliance-specific instructions, as described in this chapter, have precedence over the instructions in the other chapters! In case of doubt, observe the instructions in chapter 9, or contact your supplier.
- The appliance-specific information as described in sections 9.1 to 9.6, applies to all models described in this manual. Additional installation instructions (per appliance) are described in section 9.7.

### 9.1 Smoke control area United Kingdom

The DG fire Bora Corner has been recommended as suitable for use in smoke control areas when burning wood.

- The Bora Corner L must be fitted with a permanent stop to prevent closure of the primary air control beyond the 18.3cm open position.
- The Bora Corner R must be fitted with a permanent stop to prevent closure of the primary air control beyond the 20.3cm open position.

Exemption details can be found at: <https://smokecontrol.defra.gov.uk/appliances.php>

A limiting screw is accordingly supplied with all appliances. This is supplied as a kit in the combustion chamber. This screw is therefore only used in the smoke control areas in the United Kingdom. In other countries this screw can be disposed of in the appropriate way.

With the installation of an appliance in the United Kingdom:

Install the screw as shown in Appendix 2, fig. 3 and fig. 21 After fitting, the air slide valve cannot be slid further shut than legally allowed. If this screw is not fitted or is removed the appliance will no longer be legally allowed to burn the permitted fuels in Smoke Control Areas.

### 9.2 Air slide and flue exhaust

#### 9.2.1 Air slide

When installing and maintaining the appliance, check the operation of the air slide (see appendix 2, fig. 3).

It is possible that steel grit ended up in the air slide during transportation. If the air slide does not run smoothly, it has to be cleaned. For this, the air slide should be disassembled.

When disassembling the air slide, proceed as follows (see appendix 2, fig. 3):

- If an outdoor air connection has been mounted, it should first be removed, before the air slide can be disassembled.
  - Remove the air slide by loosening the two fastening screws.
  - Unfasten the air tray from the appliance by removing the air tray screws from the stove.
  - Remove the vermiculite plates from the bottom (see section 9.6).
  - Then remove the square plate that lies in a recess under the vermiculite bottom plates.
  - Loosen the Allen screw with the Allen wrench.
- !Caution** As soon as the bolt is loosened, the air slide will drop down. Catch the air slide!
- Check the air slide and clean it if necessary.

When placing back the air slide, the actions described for disassembling it must be observed in reverse order.

#### 9.2.2 Flue exhaust

The flue exhaust at the Bora Corner has a connection with a 150 mm diameter. The flue exhaust can be connected to the conical exhaust ring in two ways: dewatering and non-dewatering.

Here, you will have to use the correct connection pieces.

- !Caution** In case of a dewatering connection, other connection pieces are used than in the case of a non-dewatering connection.

The required connection pieces are available via your supplier.

- !Caution** The above-mentioned instructions do not apply to the Bora Corner, Fixed. In this type the flue exhaust pipe is a fixed component of the appliance (see section 9.7).



### 9.3 Outdoor air connection

It is possible to provide the appliance with an outside air connection. The outside air connection is optionally available (as an external set) in two different versions. These sets allow a connection on the bottom or rear side of the appliance. These sets are available via your supplier.

**!Caution** If you order a cover plate for the outdoor air connection, you must take these dimensions into account. For the assembly of these accessories we would like to refer you to the manual(s) concerned.

**!Caution** When installing an RS appliance, the outdoor air-connection is pre-mounted at delivery. If so, observe the steps described under the heading 'Outdoor air connection pre-mounted'.

#### Outdoor air connection not pre-mounted:

When disassembling the outdoor air connection, proceed as follows (see appendix 2, fig. 4 and 5):

- Place the pipe opening against the bottom side of the appliance. (Bottom connection).
  - Use the 4 screws to mount the tray. (Rear connection).
  - Connect the flexible hose (Ø 80 mm) to the round 'pipe mouth' of the outdoor air connection.
- Tip!** Various accessories are available from your supplier for finishing the outdoor air connection. For the assembly of these accessories we would like to refer you to the manual(s) concerned.

If you want to disassemble the outdoor air connection, you should perform the above-mentioned steps in reverse order.

#### Outdoor air connection pre-mounted:

- Connect the flexible hose (Ø 80 mm) to the round 'pipe mouth' of the outdoor air connection.
- !Caution** In the case of an RS appliance, you are dealing with a fully closed system. This means that you must always ensure an airtight connection of the flexible hose to the round 'pipe mouth' by using heat resistant sealant.
- !Caution** The flexible hose can only be supplied from the rear.

If you want to disassemble the outdoor air connection, you should perform the above-mentioned steps in reverse order.

### 9.4 Door

During installation or maintenance, check if the door closes properly.

If not, follow the procedure described below:

- Check the seal of the door by placing a sheet of paper between the door and the fire. After closing the door, it should not be easy to pull out the sheet of paper. Check the door all around.

If there is no good seal of the door:

- Replace the door seal (see section 9.4.1).
- Adjust the door (see section 9.4.2).

#### 9.4.1 Replacing the door seal

For replacing the door seal, proceed as follows (see appendix 2, fig. 6):

- Open the door and lift it out by first sliding it upwards, then tilting it slightly forwards and then lowering it.
  - Remove the cord.
  - Remove excess sealant residues from the gutter of the door seal.
  - Use heat-resistant sealant to apply a new layer of sealant in the gutter.
  - Place the new cord.
  - Tape both ends of the cord together with heat-resistant tape and slide a heat-resistant sleeve over the tape. The cord, sleeve and tape are available from your supplier.
- !Caution** Make sure that the ends of the cord are placed on the hinged side.
- Hang in the door.



### 9.4.2 Adjusting the door

When adjusting the door, please proceed as follows:

- On the side where the catch is located on the appliance, you will find a strip at the bottom and top side with an adjustable barrel nut. Unscrew the 2 bolts by a few turns (see appendix 2, fig. 8).
- !Caution Do not fully remove these bolts!
- !Caution The top plate can be removed by lifting it in a straight position.
- Adjust the strip to achieve a proper door seal.
- Re-tighten the 2 bolts.
- Check that the door now seals well, using the test with a sheet of paper described above (see section 9.4).
- Repeat the above-mentioned steps until the door seals properly.

## 9.5 Glass pane(s)

### 9.5.1 Assembly/disassembly of glass pane in door

For removing and then re-assembling the glass pane you must observe the following instructions (see appendix 2, fig. 7).

#### Disassembly of glass pane in door:

- Open the door.
- Lift out the door by first sliding it upwards, then tilting it slightly forwards and then lowering it.
- Place the door on a flat surface.
- Unscrew the screws.
- Remove the frame sections.
- Lift the glass pane out. The pane seal is also taken out.
- !Tip
  - Also check if the door seal must be replaced (see section 9.4.1).
  - When replacing the glass pane always replace the seal in the door (= seal between the glass pane and the door).

#### Assembly of glass pane in door:

- Assemble the glass pane with the new glass pane seal and place the door back by performing the steps described for disassembling the glass pane in reverse order.
- !Caution Use the supplied glass pane cleaner to remove fingerprints from the glass pane(s).
- !Tip Fold the glass pane seal over the top end of the glass.

## 9.6 Fire chamber cladding

### 9.6.1 Wall and bottom lining

The plates are located on the bottom and against the back and side walls of the appliance (see appendix 2, fig. 11). When replacing the plates, these will have to be taken out.

The bottom plate must be removed first, then the side wall plates and finally the rear plates.

Placing the plates takes place in reverse order.

- !Caution Ensure that the plates are placed back in their original positions! The rear plate, for instance, must be placed with the small, not countersunk, holes towards the front. The rounded, top side of the side plates should be on the side of the door.

### 9.6.2. Flame baffle plate

At delivery, the flame baffle plate (see appendix 2, fig. 12) will be lying on the bottom of the appliance.

When performing maintenance at the appliance, the flame baffle plate must be removed.

Follow the procedure described below:

- Grab the flame baffle plate and slightly lift it at the rear of the non-pane side.
  - Slide the flame baffle plate at the rear over the ridge on the non-pane side.
  - Lower the flame baffle plate on the pane side and remove the flame baffle plate.
- Placing the flame baffle plate takes place in reverse order.

## 9.7 Supplementary installation instructions per appliance

### 9.7.1 Bora Corner, Wall

#### 9.7.1.1 Placing the appliance

This appliance must be suspended from a wall.

**!CAUTION** The Bora Corner, Wall may only be mounted on a vertical wall made of robust, non combustible and heat-resistant material.

**!Caution** The flue exhaust (niche pipe or connection piece suitable for 150 mm SS pipe) in the ceiling should be 209 mm from the centre to the wall. In all other cases, bends should be used.

When placing the fire, proceed as follows (see appendix 2, fig. 9 and 10). The recommended height between the bottom of the appliance and the floor is 400 mm (see fig. 9B). The top of the wall bracket will then be suspended at 849 mm (see fig. 9A):

- Determine the position of the wall bracket and draw it on the wall (fig. 10-4). The recommended height is 849 mm (fig. 9A), measured from the top of the wall bracket (= 400 mm from the bottom of the appliance to the floor, fig. 9B).
- Drill holes in the wall and fasten the wall bracket using the supplied key bushes (fig. 10-3) and bolts (fig. 10-2).

**!Caution** Make sure everything is mounted level and that the wall bracket is centrally located under the flue exhaust in the ceiling.

**!Tip** Prior to placing the appliance, remove the door in order to avoid damage and make the installation easier.

- Break out the cams at the back of the appliance.
- Suspend the appliance from the wall bracket.
- Adjust the appliance by means of the adjustable feet at the rear of the appliance using an open-end wrench, until the appliance is hanging straight in relation to the wall. (fig. 10-7).
- Place the stove pipe (fig. 10-5/6) around the pre-mounted conical ring. If necessary, place the rosette.

#### 9.7.1.2 Installing the stucco guard plate

If the appliance is placed less than 35 cm from a non combustible wall, we recommend installing the stucco guard plate supplied with the front models. Without this plate, the stucco or the paint layer can be damaged by high temperatures (see appendix 2, fig. 20).

Proceed as follows:

- Allow the guard plate at the back of the glue gas duct to rest on the appliance.
- Then press the plate against the flue gas duct.
- Drill 4 holes (Ø 4 mm) and fasten the plate with the supplied screws (see appendix 2, fig. 20).

**!Caution** This plate does not provide protection against combustible materials!

## 9.7.2 Bora Corner, Fixed

### 9.7.2.1 Placing the appliance

When installing the appliance, proceed as follows (See appendix 2, Fig. 22, 23, 24):

- !Caution** The appliance may only be mounted on a horizontal, non-combustible and solid ceiling.
- Place the sliding pipe through the hole in the ceiling and into the existing double-walled duct.
- !Caution** The sliding pipe should protrude 150mm from the ceiling after installation.
- Slide the ceiling plate over the sliding pipe against the ceiling and mark the 8 recessed mounting holes.
- Drill 2 holes Ø10 completely through the ceiling for the M8 threaded ends.
- !Caution** Make sure that the two Ø10 holes for the threaded ends on the hole pattern are positioned opposite each other.
- Drill 6 holes of Ø14 and press the supplied M8 wedge sleeves into the ceiling.
- Fasten the ceiling plate to the ceiling with the 6 Allen screws in the wedge sleeves.
- Insert the M8 threaded rods through the flange and ceiling and fix them with the supplied washers and nuts.
- Slide the retaining ring from the bottom around the rigid pipe.
- !Tip** Use the supplied spray can with heat-resistant lacquer to remove damage.
- Press the retaining ring and the rigid pipe against the ceiling plate and secure them with the 8 Allen screws.
- Remove the baffle plate from the appliance.
- Attach the appliance to the rigid pipe on the inside of the appliance by means of the 3 bolts and washers.
- Fit the baffle plate into the appliance.
- Adjust the appliance to the desired position and fix the ceiling plate with the 6 adjusting screws.

### 9.7.3 Bora Corner, Cube

Observe the following instructions when building the Bora Corner, Cube:

- Stack the 3 cubes on top of one another and fasten them together, in the required orientation, using the supplied 8 bolts and nuts.
- !Tip** When using the bottom connection, the top cube can be placed with the opening to the rear, so that the connection is hidden from view.
- If an outside air connection is used, the plates concerned must be broken out; 6x at a bottom connection and 1x at a rear connection. (see appendix 2, fig. 18).
- Place the Bora Corner including the adjustable feet on the cubes and fasten them to one another using the 2 supplied bolts. (see appendix 2, fig. 18)







## INHALT

1. Einleitung
  2. Konformitätserklärung
  3. SICHERHEIT
    - 3.1 Allgemein
    - 3.2 Vorschriften
    - 3.3 Schutzmaßnahmen/Sicherheitsanweisungen im Zusammenhang mit der Installation
  4. Auspacken
  5. Installation
    - 5.1 Vorschriften
    - 5.2 Rauchgasabzug
    - 5.3 Konvektion
    - 5.4 Geräte mit Ventilator(en)
    - 5.5 Landespezifische Installationsanforderungen
    - 5.6 Außenluftanschluss
    - 5.7 Allgemeine Anweisungen zum Aufstellen des Kamins
      - 5.7.1 Freistehende Kamine / Designkamine
      - 5.7.2 Einsatzkamine (bestehende und neue Situation)
      - 5.7.3 Einbaukamine
    - 5.8 Vollenden der Installation
  6. Übergabe und Wartung
  7. End of life / Recycling
  8. Störungen
  9. Gerätespezifische Informationen
    - 9.1 Luftschieber und Rauchgasabzug
      - 9.1.1 Luftschieber
      - 9.1.2 Rauchgasabzug
    - 9.2 Außenluftanschluss
    - 9.3 Tür
      - 9.3.1 Austauschen der Türdichtung
      - 9.3.2 Einstellen der Tür
    - 9.4 Scheibe(n)
      - 9.4.1 Einbauen/Ausbauen der Scheibe in der Tür
    - 9.5 Auskleidung Brennkammer
      - 9.5.1 Wand- und Bodenauskleidung
      - 9.5.2 Flammenleitwand
    - 9.6 Ergänzende Installationsanweisungen für einzelne Ausführungen
      - 9.6.1 Bora Corner, Wall
        - 9.6.1.1 Aufstellen des Geräts
        - 9.6.1.2 Installation von der Putz-Schutzplatte
      - 9.6.2 Bora Corner, Fixed
        - 9.6.2.1 Aufstellen des Geräts
      - 9.6.3 Bora Corner, Cube
- Anlage 1: Tabellen  
Anlage 2: Abbildungen  
Anlage 3: Eco Design

## 1. EINLEITUNG

Als Hersteller von Kaminöfen entwickelt und produziert DRU Verwarming Produkte konform den höchstmöglichen Deutsch Qualitäts-, Leistungs- und Sicherheitsanforderungen. Diese mit Holz gefeuerten Dik Geurts-Kaminöfen sind mit einem CE-Zeichen versehen, das nur von Kaminöfen geführt werden darf, die die wesentlichen Anforderungen aus der europäischen Bauprodukterichtlinie erfüllen, unter anderem die Anforderungen in Bezug auf Sicherheit, Umwelt und Energieverbrauch.

Gemeinsam mit dem Kamin werden eine Installationsanleitung und eine Bedienungsanleitung geliefert.

Als Installateur müssen Sie anerkannt und fachkundig auf dem Gebiet der mit Holz geheizten Geräte sein.

Die Installationsanleitung enthält Informationen, die Sie benötigen, um den Kamin so zu installieren, dass dieser einwandfrei und sicher funktioniert.

Diese Anleitung befasst sich mit der Installation des Kamins und den dabei geltenden Vorschriften.

Darüber hinaus finden Sie darin die technischen Daten des Kamins.

Die Abbildungen finden Sie am Ende dieser Anleitung in der Anlage.

Lesen Sie die Installationsanleitung komplett und sorgfältig durch und verwenden Sie diese, bevor Sie den Kamin installieren. Nehmen Sie bei Fragen oder Zweifel immer Kontakt mit Ihrem Lieferanten auf.

Die Bedienungsanleitung enthält Informationen, die Sie benötigen, um das Gerät einwandfrei und sicher funktionieren zu lassen. Lesen Sie die Bedienungsanleitung sorgfältig durch, bevor Sie den Kamin in Gebrauch nehmen.

- In den Anleitungen werden die folgenden Kennzeichnungen verwendet, um wichtige Informationen anzugeben:
- !Tipp Auszuführende Handlungen
  - !Achtung Vorschläge und Empfehlungen
  - !Achtung Diese Anweisungen müssen eingehalten werden, um eventuelle Probleme bei der Installation und/oder Verwendung zu verhindern.
  - !ACHTUNG** Diese Anweisungen müssen eingehalten werden, um Brand, Verletzungen oder andere schwere Schäden zu verhindern.

Nach der Übergabe müssen Sie die Bedienungsanleitung und diese Installationsanleitung an den Benutzer überreichen.

Der Benutzer muss die Bedienungsanleitung und die Installationsanleitung sorgfältig aufbewahren.



## 2. Konformitätserklärung

Der Unterzeichner im Auftrag des:

Herstellers

DRU Verwarming BV

Postbus 1021

NL-6920 BA Duiven

Ratio 8, NL-6921 RW Duiven

erklärt hiermit, dass das von DRU auf den Markt gebrachte, mit Holz gefeuerte Heizgerät durch seinen Entwurf und seine Bauweise den wesentlichen Bestimmungen der Bauprodukterichtlinie entspricht und dass dieses Gerät in Übereinstimmung mit den Anforderungen aus der belgischen königlichen Verordnung (Belgisch koninklijk besluit) vom 12. Oktober 2010 in Bezug auf die Regelung der minimalen Anforderung an Wirkungsgrad und Emissionsniveaus von verunreinigenden Stoffen für Heizgeräte für feste Brennstoffe ist.

Kennzeichnende Produkteigenschaften / technische Daten sind in Anlage 1, Tabelle 2 am Ende der Anleitung enthalten. Durch betriebsinterne Maßnahmen ist sichergestellt, dass serienmäßig hergestellte Geräte die grundlegenden Anforderungen der geltenden EG-Richtlinien sowie der davon abgeleiteten Normen erfüllen.

Diese Erklärung verliert ihre Gültigkeit, wenn ohne die schriftliche Genehmigung von DRU Änderungen am Gerät vorgenommen werden.

Duiven, 23-03-2022



R.P. Zaninge, Managing director

## 3. SICHERHEIT

### 3.1 Allgemein

- ACHTUNG** • Lesen Sie dieses Kapitel über Sicherheit unbedingt sorgfältig durch, bevor Sie mit der Installation oder Wartung beginnen.
- Die allgemein geltenden Vorschriften und die Schutzmaßnahmen/Sicherheitsanweisungen in dieser Anleitung sind unbedingt einzuhalten.

### 3.2 Vorschriften

Das Gerät muss in Übereinstimmung mit den geltenden europäischen, nationalen, lokalen und baulichen (Installations-) Vorschriften installiert werden. In den Niederlanden gilt unter anderem der „Bouwbesluit“ (Bauerlass).

### 3.3 Schutzmaßnahmen/Sicherheitsanweisungen im Zusammenhang mit der Installation

Halten Sie die folgenden Schutzmaßnahmen/Sicherheitsanweisungen genau ein:

- Der Kamin darf ausschließlich von sachkundigen Installateuren auf dem Gebiet von mit Holz geheizten Geräten installiert und gewartet werden.
  - Stellen Sie den Kamin nur in einem Raum auf, in dem der Standort, die bautechnische Konstruktion und die Aktivitäten in dem Raum keine Gefahr für das Brennen des Kamins darstellen.
  - Stellen Sie den Kamin je nach dem Aufhängungstyp auf den Boden, gegen eine Wand oder unter eine Decke mit einer ausreichenden Tragfähigkeit.
  - Berücksichtigen Sie eventuell vorhandene brennbare Balken vom Kaminsims, die sich über dem Kamin befinden. Entfernen Sie diese oder bringen Sie konform der Bauverordnung ausreichend feuerfestes Isolationsmaterial nach Eurobrandklasse A1 EN 13501-1 an.
  - Bringen Sie, wenn Sie noch weitere brennbare Materialien antreffen, konform der Bauverordnung ausreichend feuerfestes Isolationsmaterial nach Eurobrandklasse A1 EN 13501-1 an.
  - Halten Sie beim Aufstellen eines freistehenden Kamins den erforderlichen Mindestabstand zwischen dem Kamin und einer feuerfesten Wand ein. Dieser Abstand beträgt 50 mm.
  - Verwenden Sie Ofenrohrmaterial, das mindestens die Norm EN 1856-2 T600 erfüllt.
  - Berücksichtigen Sie beim Positionieren des Kamins und/oder der Ofenrohre den Mindestabstand zu brennbaren Gegenständen und Materialien (siehe Anlage 1, Tabelle 2 und das Typenschild am Anfang in dieser Anleitung).
  - Legen Sie bei einem brennbaren Fußboden eine schützende Bodenplatte auf den Boden (siehe Kapitel 5.7).
  - Decken Sie einen freistehenden Kamin nicht ab und/oder verpacken Sie diesen nicht in eine Isolationsdecke oder irgendein anderes Material.
  - Schließen Sie den Kamin an einen geeigneten Rauchgasabzug an.
  - Entfernen Sie die eventuell vorhandene Verschlussklappe oder schieben Sie den Rauchgasabzug in den bestehenden Kamin.
  - Lassen Sie den Rauchgasabzug im Voraus durch einen anerkannten Schornsteinfeger inspizieren und reinigen.
  - Bringen Sie selbst keine Änderungen am Kamin an.
  - Verwenden Sie ausschließlich originale Ersatzteile.
  - Sorgen Sie für eine ausreichende Lüftung in dem Raum, in dem der Kamin aufgestellt wird; bringen Sie gegebenenfalls eine zusätzliche Luftzufuhröffnung an.
  - Sorgen Sie dafür, dass im Raum, in dem der Kamin aufgestellt wird, niemals Unterdruck entsteht. Schließen Sie den Außenluftanschluss an (wenn zutreffend) und leite damit die Verbrennungsluft direkt aus der Wohnung ab.
- Zusätzliche Informationen für den Fall, dass Sie ein Einsatz-/Einbaugerät installieren:
- Verwenden Sie feuerfestes und hitzebeständiges Material konform Eurobrandklasse A1 EN 13501-1 für den Kaminumbau (inklusive der Oberseite des Kaminumbaus), für das Material im Kaminumbau und die Rückwand, gegen welche das Gerät gestellt wird. Dafür können Plattenmaterialien oder steinartige Materialien verwendet werden.
  - Ergreifen Sie ausreichende Maßnahmen konform den Bauverordnungen, um zu hohen Temperaturen (>85 °C) einer Wand hinter dem Kaminumbau, inklusive der Materialien und/oder der Gegenstände, die sich hinter der Wand befinden, vorzubeugen.
  - Berücksichtigen Sie die minimal vorgeschriebenen Innenabmessungen des Kaminsimses.
  - Mithilfe von Lüftungsgittern kann zusätzliche Konvektionswärme aus dem Kaminsims gewonnen werden.
  - Schließen Sie (wenn zutreffend) die Konvektionsöffnung mit einem flexiblen Aluminiumrohr und den Lüftungselementen an.
  - Diese sind als Zubehör bei Ihrem Lieferanten zu bestellen.
  - Verwenden Sie (wenn zutreffend) hitzebeständige elektrische Anschlüsse, Positioniere diese frei vom Gerät.

## 4. Auspacken

Beachten Sie beim Auspacken die folgenden Punkte:

- Kontrollieren Sie das Gerät mit dem Zubehör auf (Transport-) Schäden.
- Installieren Sie niemals einen beschädigten Kamin!
- Nehmen Sie gegebenenfalls Kontakt mit Ihrem Lieferanten auf.

**!ACHTUNG** Halten Sie die Kunststoffverpackung von Kindern fern.

- In Anlage 1, Tabelle 1, ist angegeben, über welche Teile Sie nach dem Auspacken verfügen müssen.
- Auch transporttechnischen Gründen liegt die Flammenleitwand bei einigen Geräten auf dem Boden des Kamins. Informationen zum Einsetzen dieser Flammenleitwand finden Sie (wenn zutreffend) in Kapitel 9 „Gerätespezifische Informationen“.
- Durch den Transport können Teile verschoben sein. Kontrollieren Sie die Position der Leitwände und der Platten der Innenauskleidung. Kontrollieren Sie vor dem Aufstellen die Funktion vom Luftschieber, vom Türverschluss und vom eventuellen Drehmechanismus. Informationen zum Einbauen/Ausbauen dieser Teile finden Sie (wenn zutreffend) in Kapitel 9 „Gerätespezifische Informationen“.
- Entfernen Sie das eventuell zurückgebliebene Strahlgut aus dem Luftschieber.
- Nehmen Sie gegebenenfalls Kontakt mit Ihrem Lieferanten auf.
- Entsorgen Sie die Verpackung auf regulärem Weg.

## 5. Installation

Lesen Sie die Anleitung sorgfältig durch, um eine gute und sichere Installation des Geräts zu gewährleisten.

### 5.1 Vorschriften

- Der Kamin muss in Übereinstimmung mit den geltenden europäischen, nationalen, lokalen und baulichen (Installations-) Vorschriften installiert werden.
- Halten Sie die in dieser Anleitung enthaltenen Anweisungen genau ein.
- DRU Verwarming übernimmt keine Garantie für die Installation und die Wartung des Kamins und ist nicht für eventuell dadurch entstehende Folgeschäden verantwortlich.

### 5.2 Rauchgasabzug

Für den Rauchgasabzug gelten die folgenden Anforderungen:

- ⚠ **ACHTUNG** • Der Kamin muss an einen einfachen, ungeteilten Rauchgasabzug angeschlossen werden.
  - In Deutschland ist es erlaubt, den Kamin an einen gemeinsamen Abgaskanal anzuschließen, wenn alle angeschlossenen Kamine mit einem funktionierenden, vom Hersteller gelieferten, selbstschließenden Türsystem ausgestattet sind.
- Der Rauchgasabzug muss im Voraus von einem Spezialisten inspiziert werden. Der Rauchgasabzug muss für das Feuern mit einem mit Holz geheizten Gerät geeignet sein.
- Der Rauchgasabzug muss sauber und absolut dicht (leckagefrei) sein.
- Verwenden Sie für den Rauchgasabzug Material, das mindestens die Norm EN 1856-1 T450 erfüllt.
- Verwenden Sie für das Ofenrohr Material, das mindestens die Norm EN 1856-2 T600 erfüllt.
- Die Umlenkung (geneigtes Rohr) im Rauchgasauslass darf 1,5 Meter mit einem maximalen Winkel von 45 Grad zur Horizontalen nicht überschreiten, sofern der Zug im Rauchrohr nicht zu gering ist.
- Bei einem Anschluss auf der Rückseite darf der horizontale Teil des Rauchgasabzugs maximal 500 mm betragen.
- Bei Verwendung des Anschlusses auf der Rückseite des Kamins an einen vertikalen Rauchgasabzug muss ein T-Stück mit Rußfänger angebracht werden.
- Der Durchmesser dieses Rauchgasabzugkanals muss mindestens dem Durchmesser des Rauchgasabzugs des Kamins entsprechen.
- Der Zug des Rauchgasabzugs muss mindestens 12 Pascal betragen.
- Bringen Sie eventuell einen Rauchgasventilator an, wenn zu wenig Zug vorhanden ist oder wenn durch die mechanische Lüftung in der Wohnung Unterdruck in dem Raum entsteht, in dem das Gerät aufgestellt wird.
- In einem (zu) stark ziehenden Abzug (30 - 40 Pa) muss gegebenenfalls eine Drosselklappe angebracht werden. Mit dieser Klappe kann der Zug geregelt werden. Das Gerät kann mit einem „Zugbegrenzer“ ausgeführt werden, um einen eventuellen starken Zug zu begrenzen (siehe (wenn zutreffend) Kapitel 9 „Gerätespezifische Informationen“).
- Verwenden Sie beim Anbringen eines flexiblen Rohrs immer die doppelwandige Edelstahlausführung mit einer „glatten“ Innenseite.
- Um Rostbildung und eine Beschädigung der Innenauskleidung des Kamins durch Feuchtigkeit zu einschränken, muss oben auf dem Rauchgasabzug eine Regenhaube angebracht werden.
- Der Rauchgasabzug muss selbsttragend ausgeführt sein und darf nicht auf dem Kamin ruhen.

### 5.3 Konvektion

Beim Installieren eines Geräts in einem hohlen Kaminumbau müssen Konvektionsöffnungen realisiert werden. Öffnen Sie (wenn zutreffend) die eventuell auf dem Gerät vorhandenen Konvektionsöffnungen wie beschrieben in Kapitel 9 „Gerätespezifische Informationen“. Wenn auf dem Gerät keine Konvektionsöffnungen vorhanden sind, müssen Sie die notwendige Be- und Entlüftung des Kaminumbaus selbst realisieren. Gehen Sie dabei von einer minimalen Entlüftung des Kaminumbaus von 200 cm<sup>2</sup> (an der Oberseite) und einer minimalen Belüftung des Kaminumbaus von 200 cm<sup>2</sup> (an der Unterseite) aus. Bringen Sie die Entlüftung an der Oberseite mindestens 30 cm unter der Decke und mindestens 180 cm über dem Fußboden an.

### 5.4 Geräte mit Ventilator(en)

Geräte, die mit einem oder mehreren Ventilatoren ausgeführt sind, heizen einen Raum schneller und damit erhöht sich der Komfort. Wenn der Ventilator eingeschaltet wird, ist ein angenehm warmer Luftstrom zu spüren. Der Ventilator kann auf verschiedene Stände eingestellt werden. Der Luftstrom kann das Gerät an der Vorderseite und über die Konvektionsöffnungen im Gerät verlassen. Weitere Informationen zu Geräten mit Ventilator finden Sie in Kapitel 9 „Gerätespezifische Informationen“.

### 5.5 Landespezifische Installationsanforderungen



Das Gerät muss in Übereinstimmung mit den geltenden europäischen, nationalen, lokalen und baulichen (Installations-) Vorschriften installiert werden.

In den Niederlanden gilt unter anderem der „Bouwbesluit“ (Bauerlass).

### 5.6 Außenluftanschluss (wenn zutreffend)

Einige Kamine können mit einem Außenluftanschluss ausgerüstet werden. Für eine optimale Funktion des Geräts sind folgende Punkte zu berücksichtigen, wenn ein Außenluftanschluss vorhanden ist:

- Der Durchlass des Außenluftanschlusses und eventuell der Durchlass eines Lüftungsgitters darf nicht kleiner als der Durchlass des Außenluftanschlusses auf dem Kamin sein.
- Dafür sorgen, dass max. 4 Pascal Unterdruck in der Verbrennungsluftzufuhrleitung entsteht. Wenn ein höherer Unterdruck entsteht, funktioniert der Kamin nicht einwandfrei und es können (heiße) Rauchgase in die Zufuhrleitung zurückströmen.
- Vermeiden, dass die Außenluftzufuhr ein Unterdruckbereich an der Außenseite des Hauses montiert wird. Gegebenenfalls eine Zufuhrleitung mit einem T-Stück zu 2 Seiten des Hauses anbringen.
- Die Verbrennungsluftzufuhrleitung darf nicht höher als die Unterseite des Kamins angebracht werden; auf diese Weise wird verhindert, dass Rauchgasen zurückströmen.
- Die Verbrennungsluftzufuhrleitung, die an den Kamin angeschlossen wird, muss auch nicht-brennbarem Material bestehen.
- Der Kamin funktioniert gut mit einem flexiblen Rohr mit einer max. Länge von 11 Metern und 4 Bögen. Bei größeren Längen oder mehr Bögen wird empfohlen, ein Rohr mit einem größeren Durchmesser (100-125 mm) zu verwenden.
- Wenn ein Kriechschacht gut mithilfe von offenen Lüftungsgittern belüftet wird, darf die Verbrennungsluft von dort angesaugt werden. Wenn keine gute Belüftung im Kriechschacht gewährleistet ist, können dort schädliche Radongase angesaugt werden; dies ist nach den nationalen Vorschriften nicht zulässig.

Weitere Informationen über den Außenluftanschluss finden Sie (wenn zutreffend) in Kapitel 9 „Gerätespezifische Informationen“.

## 5.7 Allgemeine Anweisungen zum Aufstellen des Kamins

- !Achtung**
- Bringen Sie selbst keine Änderungen am Kamin an.
  - Ziehen Sie saubere Stoffhandschuhe an, vermeiden Sie Fingerabdrücke auf dem Kamin und den Ofenrohren.
  - Stellen Sie den Kamin je nach dem Aufhängungstyp auf den Boden, gegen eine Wand oder unter eine Decke mit einer ausreichenden Tragfähigkeit.
  - Legen Sie bei einem brennbaren Fußboden eine feuerfeste Bodenplatte auf den Boden. Die Bodenplatte aus feuerfestem Material muss an der Vorderseite mindestens 300 mm unter dem Kamin herausragen und mindestens 300 mm breiter sein als der Kamin. Kontrollieren Sie diese Abstände vor dem Aufstellen des Kamins anhand der geltenden nationalen/lokalen Gesetze.

**!Tipp** Eine Bodenplatte schützt gegen glühende Ascheteilchen und verhindert, dass z. B. ein Fußboden aus Marmor oder Fliesen verschmutzt. Daher empfehlen wir immer, eine feuerfeste Bodenplatte zu verwenden, auch bei Geräten, die an der Wand oder an der Decke montiert werden.

- Kontrollieren Sie auf der Maßzeichnung des Kamins, welchen Ofenrohrdurchmesser Sie benötigen (siehe Anlage 1, Tabelle 2).
- Verwenden Sie ein Ofenrohr, das mindestens die in EN 1856-2 T600 festgelegten Normen erfüllt.
- Bringen Sie die Ofenrohre so an, dass niemals eine feuergefährliche Situation entstehen kann.
- Halten Sie beim Aufstellen eines freistehenden Kamins den erforderlichen Mindestabstand zwischen dem Kamin und einer feuerfesten Wand ein. Dieser Abstand beträgt 50 mm.
- Halten Sie beim Aufstellen des Kamins und/oder dem Anbringen der Ofenrohre den Mindestabstand zu brennbaren Gegenständen und Materialien ein, wie angegeben in Anlage 1, Tabelle 2.
- Ergreifen Sie ausreichende Maßnahmen, um zu hohe Temperaturen einer eventuellen Wand hinter dem Kaminsims zu verhindern.
- Dies gilt auch für Materialien und/oder Gegenstände, die sich hinter der Wand befinden.
- Halten Sie die Anforderungen in Bezug auf den Rauchgasabzug ein, wie beschrieben in Abschnitt 5.2.

Informationen zu eventuellen gerätespezifischen Anweisungen finden Sie in Kapitel 9 „Gerätespezifische Informationen“.

**!ACHTUNG** Berücksichtigen Sie Folgendes, wenn Sie ein Einbaugerät installieren:

- Die minimalen Einbauabmessungen nach Anlage 1, Tabelle 2.

## 5.7.1 Freistehende Kamine / Designkamine

### 5.7.1.1 Umbauen von einem Anschluss an der Oberseite zu einem Anschluss auf der Rückseite des Kamins (wenn zutreffend)

Der Kamin wird mit einem Anschluss für den Rauchgasabzug an der Oberseite geliefert.

Der Anschluss an der Oberseite kann gegebenenfalls zu einem Anschluss auf der Rückseite umgebaut werden.

Gehen Sie dazu wie folgt vor (siehe Anlage 2, Abb. 2):

- Nehmen Sie die Flammenleitwand bzw. Leitwände aus der Feuerstelle (wenn zutreffend siehe Kapitel 9 „Gerätespezifische Informationen“).
- Ihr Gerät kann mit einem zusätzlichen Zugbegrenzer aus Stahl ausgeführt sein (wenn zutreffend siehe Kapitel 9, „Gerätespezifische Informationen“). Entfernen Sie diesen Zugbegrenzer, indem Sie ihn nach vorne schieben und aus den Schienen nehmen. Bei einem Anschluss auf der Rückseite wird dieser Zugbegrenzer nicht wieder eingebaut.
- Entfernen Sie die hintere Konvektionsplatte des Kamins, indem Sie die Schrauben lösen.
- Entfernen Sie die vorgestanzte Platte aus der hinteren Konvektionsplatte.
- Entfernen Sie die Abdeckplatten für den Rauchgasabzug aus der Rückwand des Kamins, indem Sie die 2 oder 3 Muttern lösen.
- Entfernen Sie den Ring des Rauchgasabzugs aus der oberen Platte, indem Sie die Muttern und/oder Schrauben lösen.
- Montieren Sie den Ring des Rauchgasabzugs mit den Schrauben und/oder Muttern an der Rückwand.
- Befestigen Sie die hintere Konvektionsplatte wieder mit den Schrauben.
- Befestigen Sie die Abdeckplatte für den Rauchgasabzug mit den Muttern in der Öffnung in der oberen Platte.
- Bringen Sie die Flammenleitwand bzw. die Leitwände in umgekehrter Reihenfolge wieder an.

### 5.7.1.2 Aufstellen eines freistehenden Kamins, allgemein

Beim Aufstellen des freistehenden Kamins gehen Sie wie folgt vor:

- Bestimmen Sie den Aufstellort des Kamins. Die Abmessungen des Geräts finden Sie in Anlage 1, Tabelle 2.
- Informationen zu eventuellen gerätespezifischen Anweisungen finden Sie in Kapitel 9 „Gerätespezifische Informationen“.
- Sorgen Sie dafür, dass keine brennbaren Materialien vorhanden sind.
- Legen Sie gegebenenfalls die Bodenplatte an die richtige Stelle.
- Stellen Sie den Kamin zuerst auf eine Decke oder ein Stück Pappe (damit verhindern Sie eine eventuelle Beschädigung des Bodens) und dann an die gewünschte Stelle.
- Schließen Sie den Kamin an den Rauchgasabzug an. Befolgen Sie dabei die Anweisungen des Lieferanten des Rauchgasabzugsystems. Verwenden Sie Ofenrohrmaterial, das mindestens die Norm EN 1856-2 T600 erfüllt.
- Verschieben Sie den Kamin gegebenenfalls und kippen Sie diesen etwas, um die Decke oder die Pappe zu entfernen.
- Informationen zum Vollenden der Installation finden Sie in Abschnitt 5.8.

### 5.7.1.3 Aufstellen eines Designkamins

Informationen zum Aufstellen eines Designkamins finden Sie in Kapitel 9 „Gerätespezifische Informationen“.

## 5.7.2 Einsatzkamine (bestehende und neue Situation)

### 5.7.2.1 In einen bestehenden Kaminsims oder Kaminumbau

- Beim Einbauen eines Einsatzkamins in einen bestehenden Kaminsims oder Kaminumbau gehen Sie wie folgt vor: Bestimmen Sie den Aufstellort des Kamins. Die Abmessungen des Geräts finden Sie in Anlage 1, Tabelle 2.
- Halten Sie mindestens 10 mm Abstand zwischen dem Kamin und Baumaterialien frei.
- Kontrollieren Sie die Abmessung der Aussparung. Gegebenenfalls können die Wände für den Kamin noch etwas ausgebrochen werden. Sorgen Sie dafür, dass die Rauchgasabzugshaube ausreichend unterstützt bleibt.
- Schaffen Sie gegebenenfalls Platz für den Anschluss der Konvektionsöffnungen (wenn zutreffend siehe Kapitel 9 'Gerätespezifische Informationen' und Kapitel 5.3 'Konvektion') mit einem flexiblen Aluminiumrohr und Lüftungselementen. Diese sind als Zubehör bei Ihrem Lieferanten zu bestellen.
- Seien Sie vorsichtig, wenn Sie den Kaminsims verputzen. Putzprofile machen die Aussparung kleiner.
- Entfernen Sie die eventuell vorhandene Klappe des Kamins oder den Schieber und reinigen Sie die Rauchgasabzugshaube, sodass kein Ruß zurückbleibt.
- Entfernen Sie die Kamintür und bauen Sie den Einbaurahmen aus, wenn dieser separat mitgeliefert wurde (siehe Kapitel 9 „Gerätespezifische Informationen“).
- Entfernen Sie die Platten der Innenauskleidung (kennzeichnen Sie diese), die Leitwand und wenn vorhanden den Zugbegrenzer vorsichtig aus dem Kamin (wenn zutreffend siehe Kapitel 9 „Gerätespezifische Informationen“).
- Legen Sie die eventuell mitgelieferte Bodenplatte an die Stelle, an der der Kamin aufgestellt werden soll.
- Drehen Sie die Stellfüße mit dem im Lieferumfang enthaltenen Innensechskantschraubendreher nach innen und kontrollieren Sie, ob diese gut verstellbar sind. Es kann noch etwas Strahlgut vorhanden sein.
- Sorgen Sie dafür, dass unter dem Kamin ausreichend Platz für die Zufuhr von Verbrennungsluft vorhanden ist, wenn kein Außenluftanschluss verwendet wird.
- Gegebenenfalls ist ein Außenluftanschluss möglich (wenn zutreffend siehe Kapitel 9 „Gerätespezifische Informationen“).
- Schieben Sie den Kamin vorsichtig in die Öffnung. Achten Sie darauf, dass keine Beschädigungen entstehen.
- Schließen Sie (wenn zutreffend) die Konvektionsöffnung (siehe Kapitel 5.3 'Konvektion') mit dem flexiblen Aluminiumrohr und den Lüftungselementen (siehe Kapitel 5.4 'Geräte mit Ventilator(en)') an.
- Der Kamin darf den Rauchgasabzug niemals tragen.
- Bringen Sie eine gute, luftdichte Abdichtung zwischen dem Kamin und dem Rauchgasabzug an, eventuell mit einer Registerplatte und vorzugsweise mit einem festen Ofenrohr oder einem doppelwandigen, flexiblen Ofenrohr aus Edelstahl, das mindestens die Anforderungen aus der Norm EN 1856-2 T600 erfüllt.
- Wenn zutreffend und abhängig von den nationalen Vorschriften darf die Verbindung zwischen dem bestehenden Rauchgasabzug und dem Kamin mit hitzebeständiger Keramikwolle vollgestopft werden. Gehen Sie wie folgt vor:
- Kontrollieren Sie, ob die Klappe des alten Kamins entfernt wurde.
- Entfernen Sie den Einbaurahmen (wenn dieser Rahmen bereits eingebaut wurde).
- Entfernen Sie die Bodenplatten und drehen Sie den Kamin mit den Stellfüßen so weit wie möglich nach unten, um Platz für die Keramikwolle zu schaffen.
- Füllen Sie den eventuellen Raum hinter dem Kamin mit feuerfestem Isolationsmaterial auf, sodass kein Schmutz dahinter gelangen kann.
- Entfernen Sie die Flammenleitwand.
- Bringen Sie Keramikwolle zwischen der Oberseite des Kamins und dem Schornstein an, sodass ein luftdichter Anschluss entsteht.
- Drehen Sie den Kamin mit den Stellfüßen wieder nach oben und kontrollieren Sie, ob die Keramikwolle abdichtet
- Legen Sie anschließend die Flammenleitwand wieder an die richtige Stelle zurück (siehe Kapitel 9 „Gerätespezifische Informationen“).
- Kontrollieren Sie jeweils nach dem Schornsteinfegen, ob der Anschluss noch luftdicht ist.
- Für das direkte Anschließen eines flexiblen Edelstahlrohrs an den Kamin ist über Ihren Lieferanten ein praktisches Kit erhältlich. Die Verwendung dieses Kits ist jedoch nicht bei allen Geräten erforderlich (wenn zutreffend siehe Kapitel 9 „Gerätespezifische Informationen“).
- Wenn der Kamin angeschlossen ist, drehen Sie die Stellfüße mit dem dazugehörigen Innensechskantschlüssel so aus, dass der Kamin in der gewünschten Position steht. Sorgen Sie dafür, dass die Verbrennungsluftzufuhr dabei nicht blockiert wird.
- Bringen Sie den Zugbegrenzer wieder vor dem Ausgang an, setzen Sie die Platten der Innenauskleidung in umgekehrter Reihenfolge wieder ein und legen Sie die Leitwand gegen die Rückwand und auf die Profile (wenn zutreffend siehe Kapitel 9 „Gerätespezifische Informationen“).
- Kontrollieren Sie mit einer Taschenlampe oder einem dünnen Schraubendreher, ob sich die Öffnungen der sekundären Belüftung in der Rückwand gerade vor den Aussparungen in der Innenauskleidung befinden.
- Bringen Sie gegebenenfalls den Rahmen um den Kamin wieder an (wenn zutreffend siehe Kapitel 9 „Gerätespezifische Informationen“).



### 5.7.2.2 Bei einer neuen Situation

Beim Einbauen eines Einsatzkamins in einen neu zu bauenden Kaminumbau gehen Sie wie folgt vor:

- Bestimmen Sie den Aufstellort des Kamins. Die Abmessungen finden Sie in Anlage 1, Tabelle 2.
- Stellen Sie den Kamin auf einen Fußboden mit einer ausreichenden Tragfähigkeit.
- Fertigen Sie gegebenenfalls eine Aussparung für einen Außenluftanschluss an (wenn zutreffend siehe Kapitel 9 „Gerätespezifische Informationen“).
- Verwenden Sie feuerfestes und hitzebeständiges Material konform Eurobrandklasse A1 EN 13501-1 für die Platte auf dem Boden, für den Kaminumbau (inklusive der Oberseite des Kaminumbaus), für das Material im Kaminumbau und für die Rückwand, gegen welche das Gerät gestellt wird. Dafür können Plattenmaterialien oder steinartige Materialien verwendet werden.
- Halten Sie mindestens 10 mm Abstand zwischen dem Kamin und Baumaterialien frei.
- Seien Sie vorsichtig, wenn Sie den Kaminsims verputzen. Putzprofile machen die Aussparung kleiner.
- Berücksichtigen Sie dabei, dass sich der Kamin ausdehnt. Bringen Sie keinen Putz auf dem Kamin an.
- Bringen Sie im Fall einer brennbaren Decke 30 cm unter der Decke im Kaminumbau eine feuerbeständige Platte mit darauf einer 10 cm dicken wärmeisolierenden Schicht an.
- Wenn brennbare Materialien (z. B. Holzdielen/Holzbalken usw.) unter oder hinter dem Kamin vorhanden sind, muss ausreichend feuerfestes Isolationsmaterial konform Eurobrandklasse A1 EN 13501-1 angebracht werden. Berücksichtigen Sie dabei die nationalen Vorschriften.
- Bringen Sie bei einer brennbaren Wand eine 10 cm dicke feuerhemmende Wand an.
- Bauen Sie das Plateau oder die Erhöhung aus hitzebeständigen Material auf.
- Legen Sie die im Lieferumfang enthaltene Stahlplatte an die Stelle für den Kamin. Bringen Sie darin gegebenenfalls eine Aussparung für den Außenluftanschluss an. Entfernen Sie die Kamintür und bauen Sie den Einbaurahmen aus, wenn dieser separat mitgeliefert wurde.
- Entfernen Sie die Kamintür und bauen Sie den Einbaurahmen aus, wenn dieser separat mitgeliefert wurde (siehe Kapitel 9 „Gerätespezifische Informationen“).
- Setzen Sie den Kamin ein.
- Schließen Sie (wenn zutreffend) den Außenluftanschluss an (siehe Kapitel 9 „Gerätespezifische Informationen“).
- Schließen Sie (wenn zutreffend) die Konvektionsöffnung (siehe Kapitel 5.3 'Konvektion') mit dem flexiblen Aluminiumrohr und den Lüftungselementen (siehe Kapitel 5.4 'Geräte mit Ventilator(en)') an.
- Halten Sie bei diesen Elementen einen Mindestabstand von 30 cm zur Decke ein.
- Verwenden Sie einwandige Edelstahlrohren oder doppelwandige, flexible Edelstahlrohre, die mindestens die Norm EN 1856-2 T600 erfüllen.
- Der Kamin darf den Rauchgasabzug niemals tragen.
- Wenn der Kamin angeschlossen ist, drehen Sie die Stellfüße mit dem dazugehörigen Innensechskantschlüssel so aus, dass der Kamin in der gewünschten Position steht. Sorgen Sie dafür, dass die Verbrennungsluftzufuhr dabei nicht blockiert wird.
- Bringen Sie den Zugbegrenzer wieder vor dem Ausgang an, setzen Sie die Platten der Innenauskleidung in umgekehrter Reihenfolge wieder ein und legen Sie die Leitwand gegen die Rückwand und auf die Profile (siehe Kapitel 9 „Gerätespezifische Informationen“).
- Kontrollieren Sie mit einer Taschenlampe oder einem dünnen Schraubendreher, ob sich die Öffnungen der sekundären Belüftung in der Rückwand gerade vor den Aussparungen in der Innenauskleidung befinden.
- Setzen Sie die Tür und wenn zutreffend den Rahmen um den Kamin wieder ein (wenn zutreffend siehe Kapitel 9 „Gerätespezifische Informationen“).
- Legen Sie bei einem brennbaren Fußboden eine feuerfeste Bodenplatte vor den Kamin. Die Bodenplatte aus feuerfestem Material muss an der Vorderseite mindestens 300 mm unter dem Kamin herausragen und mindestens 300 mm breiter sein als der Kamin.

### 5.7.3 Einbaukamine

- Bestimmen Sie den Aufstellort des Kamins.
- Schieben Sie den Einbaurahmen in die gewünschte Position.
- Verwenden Sie feuerfestes und hitzebeständiges Material konform Eurobrandklasse A1 EN 13501-1 für die Platte auf dem Boden, für den Kaminumbau (inklusive der Oberseite des Kaminumbaus), für das Material im Kaminumbau und für die Rückwand, gegen welche das Gerät gestellt wird. Dafür können Plattenmaterialien oder steinartige Materialien verwendet werden.
- Bringen Sie im Fall einer brennbaren Decke 30 cm unter der Decke im Kaminumbau eine feuerbeständige Platte mit darauf einer 10 cm dicken wärmeisolierenden Schicht an.
- Richten Sie den Kamin waagrecht in der richtigen Höhe aus und befestigen Sie diesen mit Metallankern.
- Schließen Sie den Rauchgasabzug an den Ring des Kamins an.
- Schließen Sie eventuelle Konvektionsöffnungen (siehe Kapitel 5.3 'Konvektion') immer mit einem hitzebeständigen, flexiblen Rohr und Lüftungselementen (siehe Kapitel 5.4 'Geräte mit Ventilator(en)') an, um den Putz vor hohen Temperaturen zu schützen. Wenn der Kaminumbau aus feuerfesten Materialien (z. B. aus Mauersteinen) hergestellt ist, ist dies nicht erforderlich.
- Sorgen Sie dafür, dass unter dem Kamin ausreichend Platz für die Zufuhr von Verbrennungsluft vorhanden ist. Wenn der Ring des Außenluftanschlusses nicht verwendet wird, muss dieser für ausreichend Verbrennungsluft mindestens 20 mm frei bleiben.
- Schließen Sie (wenn zutreffend) den Außenluftanschluss an (siehe Kapitel 9 „Gerätespezifische Informationen“).
- Der Kamin ist nicht dazu geeignet, einen Rauchgasabzug zu tragen; dieser muss selbsttragend sein.
- Steinartige Materialien dürfen absolut nicht auf dem Kamin ruhen. Verwenden Sie dazu z. B. einen Backsteinsturz mit keramischem Filz.
- Sorgen Sie dafür, dass die Öffnung im Kaminumbau 6 mm größer ist als der Einbaurahmen.
- Der Kaminumbau darf an der Außenseite nicht wärmer als 90 Grad Celsius werden.
- Legen Sie bei einem brennbaren Fußboden eine feuerfeste Bodenplatte vor den Kamin. Die Bodenplatte aus feuerfestem Material muss an der Vorderseite mindestens 300 mm unter dem Kamin herausragen und mindestens 300 mm breiter sein als der Kamin.

### 5.8 Vollenden der Installation

- Kontrollieren Sie, dass kein Schutt, Staub oder anderes Material im Kaminumbau zurückbleibt (wegen des Gestanks).
  - Ziehen Sie saubere Stoffhandschuhe an und vermeiden Sie Fingerabdrücke auf dem Kamin und den Ofenrohren.
  - Kontrollieren Sie, ob die Innenauskleidung und die Leitwände richtig in den Kamin eingelegt wurden (wenn zutreffend siehe Kapitel 9 „Gerätespezifische Informationen“). Verbessern Sie gegebenenfalls die Position dieser Platten.
  - Kontrollieren Sie, ob sich die Öffnungen der sekundären Belüftung in der hinteren Platte gerade vor den Aussparungen in der Innenauskleidung befinden.
  - Reinigen Sie den Kamin mit einem feuchten Tuch und kontrollieren Sie ihn auf Beschädigungen. Sprühen Sie den Kamin eventuell mit der mitgelieferten Spraydose nach. Lesen Sie dazu die Gebrauchsanweisung auf dem Etikett. Kontrollieren Sie die Farbe immer zuerst auf einem Stück weißem Papier oder weißer Pappe, bevor Sie den Kamin nachbessern.
- Lesen Sie zuerst die Bedienungsanleitung aufmerksam durch, bevor der Kamin in Gebrauch genommen wird. Informationen zum Anzünden oder Heizen des Kamins finden Sie in der Bedienungsanleitung.

## 6. Übergabe und Wartung

- Sie müssen den Benutzer mit dem Kamin vertraut machen. Sie müssen ihn/sie unter anderem in die Inbetriebnahme, das Heizen und die Wartung des Kamins einweisen.
- Weisen Sie bei der Inbetriebnahme darauf hin, dass
  - nach einem Umbau oder bei Neubau alle Baumaterialien richtig austrocknen, dies ist im Zusammenhang mit dem Anhaften von Staub (u. A. Rauchteilchen) an feuchten Oberflächen wichtig;
  - beim ersten Mal Heizen flüchtige Komponenten aus dem Lack, den Materialien usw. ausdampfen;
  - der Raum gut gelüftet wird.
- Weisen auf die Notwendigkeit hin, den Rauchgasabzug mindestens einmal pro Jahr von einem Spezialisten inspizieren und reinigen zu lassen.
- Händigen Sie dem Benutzer immer die Benutzeranleitung und die Installationsanleitung aus (die Installationsanleitung muss bei dem Gerät aufbewahrt werden).

Die Benutzeranleitung enthält eine Reihe von Tipps/Anweisungen für die Wartung des Kamins. Außerdem wird darin beschrieben, wie eine Reihe von Teilen ausgetauscht werden kann.

## 7. End of life / Recycling

Am Ende des Nutzungszyklus muss das Gerät verantwortungsbewusst entsorgt und recycelt werden. Führen Sie dazu die folgenden Schritte aus. Beim Entsorgen/Recycling des Geräts müssen immer die örtlichen Gesetze und Vorschriften eingehalten werden. Wenden Sie sich im Zweifelsfall an die lokale Regierung, um Informationen zu den verfügbaren Sammelflächen zu erhalten.

- !Achtung** Demontieren und entnehmen Sie das Gerät nur, wenn es abgekühlt ist und Raumtemperatur hat.
- Entfernen Sie die Innenverkleidung, das Glas und das Dichtungsmaterial vom/vom Gerät. Diese Teile können an einer dafür vorgesehenen Sammelstelle zurückgegeben werden.
- !Achtung** Die Scheibe besteht aus keramischem Material und kann daher nicht an einem Glasrecyclinghof zurückgegeben werden.
- Die Stahlteile können bei einem ausgewiesenen Recyclinghof abgegeben werden.

## 8. Störungen

In der Benutzeranleitung steht eine Tabelle mit einer Übersicht der Störungen, die auftreten können, der möglichen Ursache und der Lösung.



## 9 Gerätespezifische Informationen

- !ACHTUNG** • Die gerätespezifischen Anweisungen, die in diesem Kapitel beschrieben werden, haben Vorrang vor den Anweisungen in den übrigen Kapiteln! Halten Sie, wenn Sie zweifeln, die Anweisungen aus Kapitel 9 ein oder nehmen Sie Kontakt mit dem Lieferanten auf.
- Die gerätespezifischen Informationen, die in den Abschnitten 9.1 bis einschließlich 9.5 beschrieben werden, gelten für alle in dieser Anleitung beschriebenen Modelle. Ergänzende Installationsanweisungen (für einzelne Geräte) sind in Abschnitt 9.6 enthalten.

### 9.1 Luftschieber und Rauchgasabzug

#### 9.1.1 Luftschieber

Bei der Installation und Wartung des Geräts muss die Funktion des Luftschiebers kontrolliert werden (siehe Anlage 2, Abb. 3). Es besteht die Möglichkeit, dass während des Transports Stahlsand in den Luftschieber geraten ist. Wenn sich der Luftschieber nicht leichtgängig bewegt, muss er gereinigt werden. Dazu muss der Luftschieber ausgebaut werden.

Gehen Sie beim Ausbauen des Luftschiebers wie folgt vor (siehe Anlage 2, Abb. 3):

- Wenn ein Außenluftanschluss montiert ist, muss dieser zuerst entfernt werden, bevor der Luftschieber ausgebaut werden kann.
  - Entfernen Sie den Hebel des Lüftungsschiebers durch Lösen der beiden Befestigungsschrauben.
  - Lösen Sie den Luftbehälter vom Ofen, indem Sie die Schrauben des Luftbehälters entfernen.
  - Entfernen Sie die Vermiculitplatten vom Boden (siehe Kapitel 9.5).
  - Entfernen Sie dann die kleine viereckige Platte, die sich in der Aussparung unter den Bodenplatten aus Vermiculit befindet.
  - Lösen Sie die Innensechskantschraube mit dem Inbusschlüssel.
- Achtung!** Wenn die Schraube gelöst ist, fällt der Luftschieber sofort nach unten. Fangen Sie den Luftschieber auf!
- Kontrollieren Sie den Luftschieber und reinigen Sie diesen gegebenenfalls.

Wenn Sie den Luftschieber wieder einsetzen, müssen dieselben Handlungen ausgeführt werden wie beim Ausbauen, jedoch in umgekehrter Reihenfolge.

#### 9.1.2 Rauchgasabzug

Der Rauchgasabzug hat beim Modell Bora Corner einen Anschluss mit einem Durchmesser von 150 mm. Der Rauchgasabzug kann auf zwei Arten an den konischen Abzugsring angeschlossen werden: entwässernd oder nicht-entwässernd.

Sie müssen dabei die richtigen Anschlussstücke verwenden.

- !Achtung** Bei einem entwässernden Anschluss werden andere Anschlussstücke verwendet als bei einem nicht-entwässernden Anschluss. Die benötigten Anschlussstücke sind bei Ihrem Händler erhältlich.
- !Achtung** Die obigen Anweisungen gelten nicht für das Modell Bora Corner, Fixed. Bei diesem Typ ist das Rauchgasabzugsrohr ein fester Bestandteil des Geräts (siehe Abschnitt 9.6).

### 9.2 Außenluftanschluss

Das Gerät kann mit einem Außenluftanschluss versehen werden. Der Außenluftanschluss ist optional (als externes Kit) in zwei verschiedenen Ausführungen erhältlich. Diese Kits ermöglichen einen Anschluss an der Unter- oder Oberseite des Geräts. Sie erhalten die Kits bei Ihrem Lieferanten.

- !Achtung** Wenn Sie eine Abdeckplatte für den Außenluftanschluss bestellt haben, müssen Sie die Abmessungen dieser Platte berücksichtigen. Informationen zur Montage dieses Zubehörs finden Sie in der/den betreffenden Anleitung(en).
- !Achtung** Wenn Sie ein RS-Gerät installieren, ist der Außenluftanschluss bei der Lieferung bereits vormontiert. Führen Sie in dem Fall die Schritte aus, die unter der Überschrift „Außenluftanschluss vormontiert“ beschrieben werden.

#### Außenluftanschluss nicht vormontiert:

Gehen Sie beim Einbauen des Außenluftanschlusses wie folgt vor (siehe Anlage 2, Abb. 4 und 5):

- Positionieren Sie die Rohrmündung an der Unterseite des Geräts. (Anschluss Unterseite).
  - Verwenden Sie die vier Schrauben, um den Behälter zu montieren. (Anschluss Rückseite).
  - Schließen Sie den flexiblen Schlauch (Ø 80 mm) an die runde Rohrmündung des Außenluftanschlusses an.
- Tipp!** Für das Einarbeiten/Abdecken des Außenluftanschlusses sind bei Ihrem Händler verschiedene Zubehörteile erhältlich. Informationen zur Montage dieses Zubehörs finden Sie in der/den betreffenden Anleitung(en).

Beim Demontieren des Außenluftanschlusses gehen Sie wie oben beschrieben vor, jedoch in umgekehrter Reihenfolge.

#### **Außenluftanschluss vormontiert:**

- Schließen Sie den flexiblen Schlauch (Ø 80 mm) an die runde „Rohrmündung“ des Außenluftanschlusses an.
- !Achtung** Bei einem RS-Gerät handelt es sich um ein komplett raumluftunabhängig betriebenes System. Bei einem solchen System müssen Sie immer für einen luftdichten Anschluss des flexiblen Schlauchs an die runde „Rohrmündung“ sorgen; verwenden Sie dafür hitzebeständigen Kitt.
- !Achtung** Der flexible Schlauch kann nur von der Rückseite aus zugeführt werden.

Beim Demontieren des Außenluftanschlusses gehen Sie wie oben beschrieben vor, jedoch in umgekehrter Reihenfolge.

### **9.3 Tür**

Kontrollieren Sie bei einer Installation oder Wartung immer, ob die Tür richtig schließt.

Gehen Sie dabei wie folgt vor:

- Kontrollieren Sie die Dichtung der Tür, indem Sie ein Blatt Papier zwischen die Tür und den Kamin stecken. Nach dem Schließen der Tür darf sich das Blatt Papier nicht einfach herausziehen lassen. Kontrollieren Sie die Tür rundherum.

Wenn die Tür nicht richtig abgedichtet ist:

- Tauschen Sie die Türdichtung aus (siehe Absatz 9.3.1).
- Stellen Sie die Tür ein (siehe Absatz 9.3.2).

#### **9.3.1 Austauschen der Türdichtung**

Gehen Sie beim Austauschen der Türdichtung wie folgt vor (siehe Anlage 2, Abb. 6):

- Öffnen Sie die Tür, schieben Sie sie dazu zuerst nach oben, anschließend schräg nach vorne und senken Sie sie dann nach unten ab.
- Entfernen Sie das Band.
- Entfernen Sie überschüssige Kittreste aus der Rinne der Türdichtung.
- Bringen Sie eine neue Schicht hitzebeständigen Kitt in der Rille an.
- Legen Sie das neue Band ein.
- Kleben Sie die beiden Enden des Bands mit hitzebeständigem Klebeband aneinander fest und schieben Sie eine hitzebeständige Hülse über das Klebeband.

Das Band, die Hülse und das Klebeband sind bei Ihrem Händler erhältlich.

- !Achtung** Sorgen Sie dafür, dass sich die Enden des Bands an der Seite des Scharniers befinden.
- Hängen Sie die Tür ein.

#### **9.3.2 Einstellen der Tür**

Gehen Sie beim Einstellen der Tür wie folgt vor:

- An der Seite, wo sich der Verschluss des Gerätes befindet, befindet sich an der Unter- und Oberseite eine Lasche mit einer Buchse, die verstellbar ist. Lösen Sie die beiden Schrauben um einige Umdrehungen (siehe Anlage 2, Abb. 8).
- !Achtung** Drehen Sie diese Schrauben nicht ganz heraus!
- !Achtung** Die obere Platte kann durch Anheben in aufrechter Position entfernt werden.
- Stellen Sie die Leiste so ein, dass eine gute Abdichtung der Tür gewährleistet ist.
- Drehen Sie die 2 Schrauben wieder fest.
- Kontrollieren Sie mit dem oben beschriebenen Test mit einem Blatt Papier, ob die Türdichtung jetzt richtig schließt (siehe Absatz 9.3).
- Wiederholen Sie die obigen Schritte, bis die Tür richtig schließt.

## 9.4 Scheibe(n)

### 9.4.1 Einbauen/Ausbauen der Scheibe in der Tür

Wenn Sie die Scheibe in der Tür ausbauen und anschließend wieder einbauen möchten, befolgen Sie die folgenden Anweisungen (siehe Anlage 2, Abb. 7).

#### Ausbauen der Scheibe in der Tür:

- Öffnen Sie die Tür.
  - Schieben Sie die Tür zuerst nach oben, kippen Sie sie anschließend schräg nach vorne und senken Sie sie dann nach unten ab.
  - Legen Sie die Tür auf einen ebenen Untergrund.
  - Drehen Sie die Schrauben heraus.
  - Entfernen Sie die Rahmenteile.
  - Nehmen Sie die Scheibe heraus. Dabei wird auch die Scheibendichtung herausgenommen.
- !Tipp
- Kontrollieren Sie, ob auch die Türdichtung ausgetauscht werden muss (siehe Abschnitt 9.3.1).
  - Tauschen Sie beim Austauschen der Türscheibe auch immer die Scheibendichtung (= Dichtung zwischen der Scheibe und der Tür) aus.

#### Einbauen der Scheibe in der Tür:

- Setzen Sie die Scheibe mit der neuen Scheibendichtung ein und bauen Sie dann die Tür wieder ein, indem Sie die beim Ausbauen der Scheibe genannten Schritte in umgekehrter Reihenfolge ausführen.
- !Achtung Entfernen Sie Fingerabdrücke auf der/den Scheibe(n) mit dem im Lieferumfang enthaltenen Scheibenreiniger.
- !Tipp Falten Sie die Scheibenabdichtung über die Stirnseite der Glasscheibe.

## 9.5 Auskleidung Brennkammer

### 9.5.1 Wand- und Bodenauskleidung

Die Platten liegen auf dem Boden und sind gegen die Rückwand und die Seitenwände des Geräts angebracht (siehe Anlage 2, Abb. 11). Wenn das Austauschen der Platten erforderlich ist, müssen diese herausgenommen werden. Die Bodenplatte wird dabei zuerst herausgenommen, danach die Platten an den Seitenwänden und zuletzt die hinteren Platten.

Das Einlegen der Platten erfolgt in umgekehrter Reihenfolge.

- !Achtung Sorgen Sie dafür, dass die Platten wieder in der ursprünglichen Position eingesetzt werden! Die hintere Platte muss mit den kleinen, nicht versunkenen Löchern sichtbar nach vorne eingesetzt werden. Die Seitenplatten müssen mit der abgerundeten Stirnseite zur Türseite ausgerichtet sein.

### 9.5.2 Flammenleitwand

Wenn das Gerät geliefert wird, liegt die Flammenleitwand (siehe Anlage 2, Abb. 12) auf dem Boden des Geräts. Für Wartungsarbeiten am Gerät muss die Flammenleitwand herausgenommen werden.

Gehen Sie dabei wie folgt vor:

- Halten Sie die Flammenleitwand fest und ziehen Sie sie an der Rückseite etwas nach oben.
  - Schieben Sie die Flammenleitwand an der Rückseite über die Leiste nach hinten.
  - Senken Sie die Flammenleitwand an der Fensterseite nach unten ab und nehmen Sie die Flammenleitwand heraus.
- Das Einsetzen der Flammenleitwand erfolgt in umgekehrter Reihenfolge.

## 9.6 Ergänzende Installationsanweisungen für einzelne Ausführungen

### 9.6.1 Bora Corner, Wall

#### 9.6.1.1 Aufstellen des Geräts

Dieses Gerät muss hängend an einer Wand montiert werden.

**!ACHTUNG** Das Modell Bora Corner, Wall darf ausschließlich an einer vertikalen Wand aus solidem, feuerfestem und hitzebeständigem Material montiert werden.

**!Achtung** Die Mitte des Rauchgasabzugs (Wandfutter oder Anschlussstück, geeignet für Edelstahlrohr 150 mm) in der Decke muss sich 209 mm von der Wand entfernt befinden. In allen anderen Fällen müssen Bögen verwendet werden.

Gehen Sie beim Aufstellen des Kamins wie folgt vor (siehe Anlage 2, Abb. 9 und 10). Die empfohlene Höhe zwischen der Unterseite des Geräts und dem Fußboden beträgt 400 mm (siehe Abb. 9B). Die Oberseite des Wandbügels befindet sich dann in einer Höhe von 849 mm (siehe Abb. 9A):

➤ Legen Sie die Position des Wandbügels fest und zeichnen Sie diese auf der Wand ab (Abb. 10-4). Die empfohlene Höhe beträgt 849 mm (Abb. 9 A), gemessen ab der Oberseite des Wandbügels (= 400 mm von der Unterseite des Geräts bis zum Fußboden, siehe Abb. 9B).

➤ Bohren Sie Löcher in die Wand und befestigen Sie den Wandbügel mit den im Lieferumfang enthaltenen Keilhülsen (Abb. 10-3) und -bolzen (Abb. 10-2).

**!Achtung** Sorgen Sie dafür, dass alles genau waagrecht montiert ist und dass sich der Wandbügel zentriert unter dem Rauchgasabzug in der Decke befindet.

**!Tipp** Entfernen Sie vor dem Aufstellen des Geräts die Tür. Dadurch vermeiden Sie Beschädigungen und erleichtern Sie die Installation.

➤ Brechen Sie die Nocken auf der Rückseite des Geräts heraus.

➤ Hängen Sie das Gerät am Wandmontagebügel auf.

➤ Verwenden Sie die Stellfüße auf der Rückseite des Geräts, um das Gerät mit einem Schraubenschlüssel zu justieren, bis das Gerät gerade an der Wand hängt (Abb. 10-7).

➤ Bringen Sie das Ofenrohr (Abb. 10-5/6) um den vormontierten konischen Ring herum an. Bringen Sie eventuell die Rosette an.

#### 9.6.1.2 Installation von der Putz-Schutzplatte

Wenn das Gerät in einer Entfernung von weniger als 35 cm von einer feuerfesten Wand aufgestellt wird, empfehlen wir die im Lieferumfang enthaltene Putz-Schutzplatte zu installieren. Ohne diese Platte kann der Putz oder die (Wand-)Farbe durch die hohen Temperaturen beschädigt werden (siehe Anlage 2, Abb. 20).

Gehen Sie dabei wie folgt vor:

➤ Lassen Sie die Schutzplatte an der Rückseite des Rauchgaskanals auf dem Gerät ruhen.

➤ Drücken Sie die Platte dann gegen den Rauchgaskanal.

➤ Bohren Sie 4 kleine Löcher (Ø 4 mm) und schrauben Sie die Platte mit den im Lieferumfang enthaltenen Schrauben fest (siehe Anlage 2, Abb. 20).

**!Achtung** Diese Platte bietet keinen Schutz bei brennbaren Materialien!



## 9.6.2 Bora Corner, Fixed

### 9.6.2.1 Aufstellen des Geräts

Gehen Sie bei der Installation des Geräts wie folgt vor (siehe Anhang 2, Abb. 22, 23, 24):

**!ACHTUNG** Das Gerät darf nur an einer waagerechten, nicht brennbaren und festen Decke montiert werden.

- Führen Sie das Gleitrohr durch das Loch in der Decke und in den vorhandenen doppelwandigen Kanal.

**!ACHTUNG** Das Gleitrohr sollte nach der Montage 150 mm aus der Decke herausragen.

- Schieben Sie die Deckenplatte über das Gleitrohr gegen die Decke und markieren Sie die 8 versenkten Befestigungslöcher.
- Bohren Sie 2 Löcher Ø10 komplett durch die Decke für die M8-Gewindeenden.

**!ACHTUNG** Achten Sie darauf, dass sich die beiden Ø10 Löcher für die Gewindeenden auf dem Lochbild gegenüberliegen.

- Bohren Sie 6 Löcher Ø14 und drücken Sie die mitgelieferten Keilhülsen M8 in die Decke.
- Befestigen Sie die Deckenplatte mit den 6 Innensechskantschrauben in den Keilhülsen an der Decke.
- Führen Sie die M8-Gewindestangen durch den Flansch und die Decke und befestigen Sie sie mit den mitgelieferten Unterlegscheiben und Muttern.
- Schieben Sie den Sicherungsring von unten um das starre Rohr.

**!Tipp**

Verwenden Sie die mitgelieferte Sprühdose mit hitzebeständigem Lack, um Beschädigungen zu beseitigen.

- Den Haltering und das starre Rohr gegen die Deckenplatte drücken und mit den 8 Innensechskantschrauben befestigen.
- Nehmen Sie die Prallplatte aus dem Gerät.
- Befestigen Sie das Gerät mit den 3 Schrauben und Unterlegscheiben am starren Rohr im Inneren des Geräts.
- Montieren Sie ggf. das Drosselblech und das Prallblech.
- Richten Sie das Gerät auf die gewünschte Position aus und fixieren Sie die Deckenplatte mit den 6 Stellschrauben.

### 9.6.3 Bora Corner, Cube

Beachten Sie beim Aufbau des Bora Corner, Cube die folgende Anleitung:

- Setzen Sie die drei Würfel übereinander und befestigen Sie sie in der gewünschten Ausrichtung mit den mitgelieferten acht Schrauben und Muttern.

**!Tipp** Bei einem unteren Anschluss kann der obere Würfel mit der Öffnung nach hinten platziert werden, so dass der Anschluss nicht sichtbar ist.

- Wenn ein Außenluftanschluss verwendet wird, müssen die entsprechenden Platten herausgebrochen werden; und zwar 6 x für einen unteren Anschluss und 1 x für einen rückseitigen Anschluss. (siehe Anlage 2, Abb. 18).
- Stellen Sie den Bora Corner inklusive Stellfüße auf die Würfel und befestigen sie mit den beiden mitgelieferten Schrauben. (siehe Anlage 2, Abb. 18)







## Table des matières

1. Introduction
2. Déclaration de conformité
3. SÉCURITÉ
  - 3.1 Généralités
  - 3.2 Prescriptions
  - 3.3 Mesures de précaution / consignes de sécurité lors de l'installation
4. Déballage
5. Installation
  - 5.1 Prescriptions
  - 5.2 Conduit de cheminée
  - 5.3 Convection
  - 5.4 Appareils avec ventilateur(s)
  - 5.5 Conditions d'installation propres au pays
  - 5.6 Raccordement à l'air extérieur
  - 5.7 Mise en place du poêle: généralités
    - 5.7.1 Poêles design / isolés
    - 5.7.2 Inserts (situation existante et nouvelle)
    - 5.7.3 Foyers à encastrer
  - 5.8 Terminer l'installation
6. Livraison et entretien
7. End of life / Recycling
8. Pannes
9. Informations propres à l'appareil
  - 9.1. Réglette d'air plaque de restriction et évacuation des gaz de fumée
    - 9.1.1 Réglette d'air
    - 9.1.2 Évacuation des gaz de fumées
  - 9.2 Raccordement à l'air extérieur
  - 9.3 Porte
    - 9.3.1 Remplacement du joint d'étanchéité de porte
    - 9.3.2 Réglage de la porte
  - 9.4 Vitre(s)
    - 9.4.1 (Dé)montage de la vitre dans la porte
  - 9.5 Revêtement de la chambre de combustion
    - 9.5.1 Revêtement mural et de sol
    - 9.5.2 Déflecteur de flammes
  - 9.6 Instructions d'installation complémentaires par appareil
    - 9.6.1 Bora Corner, Wall
      - 9.6.1.1 Mise en place de l'appareil
      - 9.6.1.2 Installation de la plaque de protection du plâtre
    - 9.6.2 Bora Corner, Fixed
      - 9.6.2.1 Mise en place de l'appareil
    - 9.6.3 Bora Corner, Cube

Annexe 1: Tableaux

Annexe 2: Figures

Annexe 3: Eco Design

## 1. Introduction

En tant que fabricant de poêles, DRU Verwarming développe et fabrique des produits suivant les plus hautes exigences possibles en matière de sécurité, de qualité et de performances. Ces poêles à bois Dik Geurts sont pourvus d'une marque CE, qui peut uniquement être apposée sur des poêles qui satisfont aux exigences essentielles émanant de la directive européenne relative aux produits de construction, dont des exigences en matière de sécurité, d'environnement et de consommation énergétique.

Le poêle est livré avec un manuel d'installation et un manuel de l'utilisateur. En tant qu'installateur, vous devez être agréé et qualifié dans le domaine des appareils à bois.

Le manuel d'installation contient les informations dont vous avez besoin pour installer le poêle de manière à ce qu'il fonctionne bien et en toute sécurité.

Ce manuel accorde de l'attention à l'installation du poêle et aux prescriptions en vigueur en la matière.

Ensuite, vous trouverez également certaines données techniques relatives au poêle.

Les illustrations se trouvent à la fin du manuel, en annexe.

Vous devez lire attentivement et entièrement le manuel d'installation pour ensuite l'utiliser, et ce, avant d'installer le poêle. En cas de question ou de doute, veuillez toujours contacter votre fournisseur.

Le manuel de l'utilisateur vous donne les informations dont vous avez besoin pour faire fonctionner l'appareil de façon efficace et sûre. Veuillez lire attentivement le manuel de l'utilisateur avant de mettre le poêle en service.

Dans les manuels, les repères suivants sont utilisés pour souligner des informations importantes :



**!Astuce**

Actions à exécuter

Suggestions et conseils

**!Attention**

Ces instructions sont nécessaires pour éviter des problèmes éventuels durant l'installation et/ou l'utilisation.

**!ATTENTION**

Ces instructions sont nécessaires pour éviter un incendie, des blessures corporelles ou d'autres dommages graves.

Après livraison, vous devez remettre le manuel de l'utilisateur et le présent manuel d'installation à l'utilisateur.

L'utilisateur doit conserver soigneusement le manuel de l'utilisateur et le manuel d'installation.

## 2. Déclaration de conformité

Le soussigné, représentant de :

Fabricant :

DRU Verwarming BV

Boîte postale 1021

NL-6920 BA Duiven

Ratio 8, NL-6921 RW Duiven

déclare par la présente que l'appareil de chauffage au bois commercialisé par DRU est conforme en termes de conception et de fabrication aux exigences essentielles de la directive relative aux produits de construction et qu'il a été produit et distribué suivant les exigences de l'arrêté royal du 12 octobre 2010 réglementant les exigences minimales de rendement et les niveaux des émissions de polluants des appareils de chauffage alimentés en combustible solide.

Les propriétés caractéristiques du produit / données techniques figurent à l'Annexe 1, Tableau 2 à la fin du manuel. Par des mesures internes à l'entreprise, nous garantissons que les poêles produits en série satisfont aux exigences essentielles des directives CE en vigueur et des normes qui en découlent.

La présente déclaration n'est cependant plus valable si des modifications sont apportées à l'appareil sans l'accord préalable écrit de DRU.

Duiven, 23-03-2022



R.P. Zantinge, Managing director

## 3. SÉCURITÉ

### 3.1 Généralités

- ATTENTION**
- Veuillez lire attentivement le présent chapitre relatif à la sécurité avant de commencer l'installation ou l'entretien de l'appareil.
  - Respectez scrupuleusement les prescriptions générales en vigueur ainsi que les mesures de précaution/consignes de sécurité contenues dans le présent manuel.

### 3.2 Prescriptions

Installez l'appareil suivant les prescriptions (d'installation) locales, nationales, européennes et architectoniques en vigueur. Pour les Pays-Bas, le décret sur la construction est notamment d'application.

### 3.3 Mesures de précaution / consignes de sécurité lors de l'installation

Veillez respecter scrupuleusement les mesures de précaution/consignes de sécurité suivantes :

- N'installez et n'entretenez le poêle que si vous êtes un installateur qualifié dans le domaine des appareils au bois.
  - Ne placez le poêle que dans une pièce où l'emplacement, la structure technique de construction et l'activité n'engendrent aucun danger lorsque le poêle est allumé.
  - Suivant le type de suspension, placez le poêle sur un sol, contre un mur ou suspendu à un plafond présentant chacun une portance suffisante.
  - Tenez compte des éventuelles poutres de cheminée inflammables au-dessus du poêle. Enlevez ces dernières ou suivant les directives en matière de construction, appliquez suffisamment de matériau d'isolation non inflammable selon la classe de combustibilité A1 EN 13501-1.
  - Si vous rencontrez encore d'autres matériaux inflammables, appliquez suivant les directives en matière de construction suffisamment de matériau d'isolation non inflammable selon la classe de combustibilité A1 EN 13501-1.
  - Lors de la mise en place d'un poêle isolé, tenez compte de l'espace minimum requis entre le poêle et un mur non inflammable. Cette distance est de 50 mm.
  - Pour les conduits de raccordement du poêle, utilisez du matériel qui satisfait au minimum à la norme EN 1856-2 T600.
  - Lors de la mise en place du poêle et/ou des conduits du poêle, tenez compte de la distance minimale par rapport aux objets et matériaux inflammables (voir l'Annexe 1, Tableau 2 et la plaque signalétique au début du présent manuel d'installation).
  - En présence d'un sol inflammable, placez une plaque de sol de protection (voir chapitre 5.7).
  - Ne couvrez pas un poêle isolé et/ou ne l'enveloppez pas dans une couverture isolante ou tout autre matériau.
  - Ne raccordez le poêle que sur un conduit de cheminée adapté.
  - Ôtez le clapet ou la vanne éventuellement présent(e) dans le conduit de cheminée du foyer ouvert existant.
  - Faites inspecter et nettoyer au préalable le conduit de cheminée par une entreprise de ramonage agréée.
  - N'apportez personnellement aucune modification au poêle.
  - Utilisez uniquement les pièces d'origine pour remplacement.
  - Assurez-vous d'une ventilation suffisante dans la pièce de montage et si nécessaire, installez une ouverture d'arrivée d'air supplémentaire.
  - Veillez à ce qu'une situation de dépression ne puisse jamais se produire à l'endroit du montage. Le cas échéant, branchez le raccordement à l'air extérieur et amenez alors directement l'air de combustion depuis l'extérieur de l'habitation.
- Informations supplémentaires si vous installez un insert/appareil encastrable :
- Utilisez un matériau ininflammable et résistant à la chaleur suivant la classe de combustibilité A1 EN 13501-1 pour le manteau de cheminée (y compris la face avant de celui-ci), le matériau dans le manteau et le mur arrière contre lequel l'appareil est placé. De la tôle et des matériaux pierreux sont possibles à ce niveau.
  - Prenez des mesures efficaces suivant les directives en matière de construction pour éviter des températures trop élevées (>85 °C) d'un mur situé derrière le manteau de cheminée, y compris les matériaux et/ou objets se trouvant derrière le mur.
  - Tenez compte des dimensions intérieures minimales requises pour le manteau de cheminée.
  - Il est possible d'extraire du conduit de cheminée de la chaleur de convection supplémentaire à l'aide de grilles de ventilation.
  - Le cas échéant, raccordez l'ouverture de convection à l'aide d'un tuyau flexible en aluminium et des éléments de ventilation.
  - Ceux-ci sont vendus comme accessoires chez votre fournisseur.
  - Le cas échéant, utilisez des raccordements électriques résistant à la chaleur et placez-les à l'écart de l'appareil.



## 4. Déballage

Soyez attentif aux points suivants durant le déballage :

- Contrôlez que l'appareil et ses accessoires n'ont pas été endommagés (durant le transport).
- N'installez jamais un poêle endommagé !
- Si nécessaire, prenez contact avec votre fournisseur.

**ATTENTION** Gardez les sachets plastiques hors de portée des enfants.

- L'annexe 1, Tableau 1 indique les pièces détachées dont vous devez disposer après avoir déballé la machine.
- Pour des raisons techniques relatives au transport, le déflecteur de flamme se trouve dans le fond du poêle sur certains appareils.  
Pour placer ce déflecteur, veuillez vous reporter le cas échéant au chapitre 9 'Informations propres à l'appareil'.
- Suite au transport, des pièces détachées peuvent avoir glissé. Contrôlez la position du déflecteur et des plaques de revêtement intérieur.
- Contrôlez avant la mise en place le fonctionnement de la trappe d'aération, la fermeture de la porte et le mécanisme pivotant éventuel.  
Pour le montage/démontage de ces pièces détachées, veuillez vous reporter le cas échéant au chapitre 9 'Informations propres à l'appareil'.
- Ôtez la grenaille qui subsiste éventuellement dans la trappe à air.
- Si nécessaire, prenez contact avec votre fournisseur.
- Débarrassez-vous de l'emballage suivant les règles habituelles.

## 5. Installation

Veillez lire attentivement le présent manuel pour une installation sûre et exacte de l'appareil.

### 5.1 Prescriptions

- Installez le poêle suivant les prescriptions (d'installation) européennes, nationales, locales et architectoniques.
- Respectez également les instructions contenues dans le présent manuel.
- DRU Verwarming n'accorde aucune garantie sur l'installation et l'entretien du poêle et n'est pas responsable d'éventuels dommages consécutifs.

### 5.2 Conduit de cheminée

Les exigences suivantes s'appliquent au conduit de cheminée :

- ATTENTION**
- Le poêle doit être raccordé sur un conduit de cheminée unique, non partagé.
  - En Allemagne, il est permis de raccorder le foyer à un conduit de fumée commun, à condition que tous les foyers raccordés soient équipés d'un système de porte à fermeture automatique fonctionnel fourni par le fabricant.

- Le conduit de cheminée doit être inspecté au préalable par un spécialiste.
- Le conduit de cheminée doit convenir pour le raccordement d'un appareil à bois.
- Le conduit de cheminée doit être propre et étanche.
- Pour le conduit de cheminée, utilisez du matériel qui satisfait au minimum à la norme EN 1856-1 T450.
- Pour le tuyau du poêle, utilisez du matériel qui satisfait au minimum à la norme EN 1856-2 T600.
- Le déport au conduit de fumée ne doit pas dépasser 1,5 mètre avec un angle maximum de 45 degrés par rapport à l'horizontale, à condition que le tirage ne soit pas trop faible dans la cheminée.
- En cas de raccordement arrière sur le poêle, l'élément horizontal du conduit de cheminée ne doit pas dépasser 500 mm.
- En cas d'utilisation du raccordement arrière du poêle sur un conduit de cheminée vertical, une pièce en T avec sac à suie doit être utilisée.
- Le diamètre du conduit de cheminée doit être au moins identique au diamètre du conduit de sortie des fumées du poêle.
- Le tirage du conduit de cheminée doit être de 12 Pascals minimum.
- Placez éventuellement un ventilateur de fumées s'il y a trop peu de tirage ou si survient une dépression dans la pièce d'installation par la ventilation mécanique dans l'habitation.
- Si nécessaire, un clapet de fumée doit être installé dans un conduit dont le tirage est (trop) important (30-40 Pa). Ainsi, le tirage peut être régulé. Votre appareil peut être équipé d'un "chapeau de retenue" pour freiner un éventuel tirage trop important (voir, le cas échéant, le chapitre 9 'Informations propres à l'appareil').
- Lors de la mise en place d'un tuyau flexible, utilisez toujours une finition à double paroi en inox avec une face intérieure "lisse".
- Pour limiter la formation de rouille et un endommagement du revêtement intérieur du poêle par l'humidité, il faut placer un chapeau de cheminée au-dessus du conduit de cheminée.
- Le conduit de cheminée doit être autoportant et ne doit pas reposer sur le poêle.

### 5.3 Convection

Lors de l'installation d'un appareil dans un manteau de cheminée creux, des ouvertures de convection doivent être créées. Ouvrez le cas échéant les ouvertures de convection éventuellement présentes sur l'appareil suivant la description au chapitre 9 'Informations propres à l'appareil'. S'il n'y a pas d'ouvertures de convection présentes sur l'appareil, vous devez nécessairement réaliser personnellement l'aération et la désaération du manteau de cheminée. Partez pour ce faire d'une désaération minimale de 200 cm<sup>2</sup> (sur le côté supérieur) et une aération minimale de 200 cm<sup>2</sup> (sur la face inférieure). Placez la désaération sur la face supérieure à au moins 30 cm sous le plafond et au moins 180 cm du sol.

#### 5.4 Appareils avec ventilateur(s)

Les appareils équipés d'un ou plusieurs ventilateur(s) chauffent une pièce plus rapidement et augmentent le confort. Dès que le ventilateur est actionné, un agréable courant d'air chaud est perceptible. Le ventilateur est réglable sur différentes positions. Le flux d'air peut sortir de l'appareil par la face avant ou via les ouvertures de convection. Pour plus d'informations concernant les appareils avec un ventilateur, nous vous renvoyons au chapitre 9 "Informations propres à l'appareil".

#### 5.5 Conditions d'installation propres au pays



Installez l'appareil suivant les prescriptions (d'installation) locales, nationales, européennes et architectoniques en vigueur.

Pour les Pays-Bas, le décret sur la construction est notamment d'application.

#### 5.6 Raccordement à l'air extérieur (si d'application)

Certains poêles peuvent être équipés d'un raccordement à l'air extérieur. Pour un fonctionnement optimal de l'appareil en présence d'un raccordement à l'air extérieur, il faut tenir compte des points suivants :

- Le passage du raccordement à l'air extérieur et éventuellement le passage d'une grille ne peuvent être inférieurs au passage du raccordement à l'air extérieur sur le poêle.
- Veillez à ce que la sous-pression atteigne au maximum 4 pascals dans le conduit d'amenée d'air de combustion. Si une sous-pression supérieure survient, le poêle ne fonctionnera pas bien et les fumées (chaudes) peuvent refouler dans le conduit d'amenée.
- Évitez de placer l'arrivée d'air extérieur dans une zone de sous-pression à l'extérieur de la maison. Placez si possible un conduit d'amenée avec une pièce en T vers les 2 côtés de la maison.
- Le conduit d'amenée d'air de combustion ne peut être placé plus haut que la face inférieure du poêle, et ce, afin d'éviter un reflux des fumées.
- Le conduit d'amenée d'air de combustion qui est raccordé sur le poêle doit être en matériau ininflammable.
- Le poêle fonctionne bien avec un tuyau flexible de max. 11 m et 4 coudes. En présence de longueurs supérieures ou de plus de coudes, il est conseillé d'installer un tuyau d'un diamètre supérieur (100-125mm).
- Si un vide sanitaire est bien aéré avec des grilles ouvertes, l'air de combustion peut y être puisé. S'il n'y a pas de bonne aération dans le vide sanitaire, des gaz radons nuisibles peuvent y être aspirés, ce qui n'est pas autorisé par les règles nationales.

Pour plus d'informations concernant le raccordement à l'air extérieur, reportez-vous le cas échéant au chapitre 9 "Informations propres à l'appareil".

## 5.7 Mise en place du poêle : généralités

### !Attention

- N'apportez vous-même aucune modification au poêle.
- Utilisez des gants en tissu propres, évitez les empreintes de doigts sur le poêle et les conduits du poêle.
- Suivant le type de suspension, placez le poêle sur un sol, contre un mur ou suspendu à un plafond présentant chacun une portance suffisante.
- Dans le cas d'un sol inflammable, placez une plaque de sol résistant au feu. La plaque de sol en matériau ininflammable doit dépasser de 300 mm minimum devant le poêle et être au moins 300 mm plus large que le poêle. Contrôlez ces distances avant la mise en place que la base de la législation locale/nationale en vigueur.

### !Astuce

Une plaque de sol protège contre les petites braises incandescentes et évite de salir par exemple un sol en marbre ou en dalles. Par conséquent, nous conseillons l'utilisation d'une plaque de sol résistant au feu également en cas de mise en place des appareils contre le mur ou suspendus au plafond.

- Contrôlez sur les croquis cotés du poêle le diamètre des conduits du poêle dont vous avez besoin (voir l'Annexe 1, tableau 2).
- Utilisez un conduit de poêle qui satisfait au minimum aux normes, tel qu'établi dans EN 1856-2 T600.
- Placez les conduits du poêle de manière à ce qu'ils ne puissent jamais entraîner un risque d'incendie.
- Lors de la mise en place d'un poêle isolé, tenez compte de l'espace minimum requis entre le poêle et un mur non inflammable. Cette distance est de 50 mm.
- Lors de la mise en place du poêle et/ou des conduits du poêle, tenez compte de la distance minimale par rapport aux objets et matériaux inflammables, tel qu'indiqué à l'Annexe 1, tableau 2.
- Prenez des mesures suffisantes pour éviter des températures trop élevées d'un mur éventuel derrière la cheminée.
- Cela vaut également pour les matériaux et/ou objets qui se trouvent derrière le mur.
- Respectez les exigences relatives au conduit de cheminée mentionnées dans le paragraphe 5.2.

Pour des indications éventuelles propres à l'appareil, veuillez vous reporter au chapitre 9 'Informations propres à l'appareil'.

### !ATTENTION

Si vous installez un appareil encastré, tenez compte de :

- Les dimensions d'encastrement minimales suivant l'Annexe 1, Tableaux 2.

## 5.7.1 Poêles design / isolés

### 5.7.1.1 Transformation d'un poêle à raccordement supérieur en un poêle à raccordement arrière (le cas échéant)

Le poêle est livré avec un raccordement supérieur à raccorder sur le conduit de cheminée.

Le cas échéant, ce raccordement supérieur peut être transformé en un raccordement arrière.

Dans ce cas, procédez comme suit (voir l'Annexe 2, Fig. 2):

- Sortez le déflecteur de flamme, le cas échéant les déflecteurs, hors de la chambre de combustion (voir si nécessaire le chapitre 9, 'Informations propres à l'appareil').
- Votre appareil peut disposer d'un chapeau de retenue en acier supplémentaire (voir si nécessaire le chapitre 9, 'Informations propres à l'appareil'). Enlevez ce chapeau de retenue en le faisant basculer vers l'avant puis en le sortant des rails. Dans le cas d'un raccordement à l'arrière, ce chapeau de retenue n'est pas remis en place.
- Enlevez la plaque arrière de convection du poêle en dévissant les boulons.
- Enlevez la plaque alvéolée hors de la plaque arrière de convection.
- Enlevez la plaque de protection pour l'évacuation des fumées hors de la paroi arrière du poêle en dévissant les 2 ou 3 écrous.
- Enlevez la bague de la sortie des fumées de la plaque supérieure en dévissant les écrous et/ou boulons.
- Montez la bague de la sortie des fumées sur le mur arrière à l'aide des boulons et/ou des écrous.
- Fixez à nouveau la plaque arrière de convection à l'aide des boulons.
- Montez la plaque de protection pour l'évacuation des fumées dans l'ouverture sur la plaque supérieure à l'aide des écrous.
- Remettez le déflecteur de flamme, le cas échéant les déflecteurs, en place en procédant inversement à leur enlèvement.

### 5.7.1.2 Mise en place d'un poêle isolé, généralités

La mise en place du poêle isolé s'effectue comme suit :

- Déterminez la place du poêle. Les dimensions de l'appareil sont reproduites à l'Annexe 1, Tableaux 2.
- Pour des indications éventuelles propres à l'appareil, veuillez vous reporter au chapitre 9 'Informations propres à l'appareil'.
- Assurez-vous qu'il n'y a pas de matériaux inflammables.
- Placez si nécessaire la plaque de sol.
- Posez le poêle sur une couverture ou un morceau de carton (en rapport avec un possible endommagement du sol), et ensuite à l'endroit souhaité.
- Raccordez le foyer sur le conduit de cheminée. Pour ce faire, suivez les indications du fournisseur du système de sortie des fumées. Pour les conduits de raccordement du poêle, utilisez du matériel qui satisfait au minimum à la norme EN 1856-2 T600.
- Déplacez le poêle si nécessaire et basculez celui-ci légèrement de manière à ce que la couverture ou le carton puissent être enlevés.
- Pour terminer l'installation, veuillez vous reporter au paragraphe 5.7.

### 5.7.1.3 Mise en place du poêle design

Pour la mise en place d'un poêle design, veuillez vous reporter au chapitre 9 'Informations propres à l'appareil'.

## 5.7.2 Inserts (situation existante et nouvelle)

### 5.7.2.1 Dans une cheminée ou un manteau de cheminée existant(e)

Pour la mise en place d'un insert dans une cheminée ou un manteau de cheminée existant(e), procédez comme suit :

- Déterminez la place du poêle. Les dimensions de l'appareil sont reproduites à l'Annexe 1, Tableaux 2.
- Conservez au minimum un espace de 10 mm entre le poêle et les matériaux d'architecture.
- Contrôlez la dimension de l'évidement. Si nécessaire, les parois du foyer ouvert peuvent être légèrement démolies. Assurez-vous que le clapet de fumée reste suffisamment soutenu.
- Le cas échéant, faites de la place pour le raccordement des ouvertures de convection (voir si nécessaire le chapitre 9 'Informations propres à l'appareil' et chapitre 5.3 'Convection') avec un conduit en aluminium souple et des éléments de ventilation (voir le chapitre 5.4 'Appareils avec ventilateur(s)'). Ceux-ci sont vendus comme accessoires chez votre fournisseur.
- Attention au plafonnage du manteau de cheminée. Les profils en stuc rendent l'évidement plus petit.
- Ôtez éventuellement le clapet ou la vanne existant(e) du foyer ouvert et nettoyez le clapet de fumée existant du foyer ouvert ou nettoyez le clapet de fumée de manière à ce qu'il ne reste pas de suie.
- Ôtez la porte du poêle et démontez le cadre si celui-ci est fourni séparément (voir le chapitre 9, 'Informations propres à l'appareil').
- Ôtez les plaques de revêtement intérieur (marquez-les), le déflecteur et si nécessaire, le chapeau de retenue minutieusement hors du poêle (voir le cas échéant le chapitre 9 'Informations propres à l'appareil').
- Placez la plaque de fond éventuellement fournie à l'endroit où vous devez installer le poêle ;
- Serrez les pieds de réglage à l'aide du tournevis hexagonal également fourni et contrôlez s'ils sont bien réglés. Il peut subsister encore un peu de grenailles.
- Assurez-vous qu'il y ait suffisamment d'espace sous le poêle pour l'alimentation d'air de combustion, lorsqu'il n'est pas question d'un raccordement à l'air extérieur.
- Le cas échéant, un raccordement à l'air extérieur est possible (voir si nécessaire, le chapitre 9, 'Informations propres à l'appareil').
- Déplacez le poêle minutieusement dans le trou. Veillez à ce qu'il ne subisse aucun endommagement.
- Le cas échéant, raccordez l'ouverture de convection (voir le chapitre 5.3 'Convection') à l'aide d'un tuyau flexible en aluminium et des éléments de ventilation (voir le chapitre 5.4 'Appareils avec ventilateur(s)').
- Le poêle ne peut jamais porter l'évacuation des fumées.
- Effectuez un joint étanche à l'air entre le poêle et l'évacuation des fumées, éventuellement avec une plaque de registre et de préférence, avec un conduit de cheminée fixe ou un conduit flexible à double paroi en inox satisfaisant au minimum à la norme EN 1856-2 T600.
- Le cas échéant et suivant la réglementation nationale, le raccordement entre le conduit de cheminée existant et le poêle peut être obturé avec de la laine céramique résistant à la chaleur.  
Procédez comme suit :
- Contrôlez si la valve du foyer ouvert est enlevée.
- Ôtez le cadre (si le cadre est déjà placé).
- Ôtez les plaques de fond et pivotez le poêle avec les pieds réglables aussi loin que possible vers le bas pour créer de l'espace pour la laine céramique.
- Remplissez l'espace éventuel derrière le poêle avec du matériau d'isolation ininflammable, de sorte que plus aucune crasse ne puisse s'y glisser.
- Ôtez le déflecteur de flamme.
- Appliquez la laine de céramique entre la face supérieure du poêle et la cheminée pour un raccordement étanche à l'air.
- Pivotez à nouveau le poêle vers le haut à l'aide des pieds de réglage et contrôlez si la laine céramique est bien étanche.
- Remettez ensuite le déflecteur de flamme en place (voir le chapitre 9 'Informations propres à l'appareil').
- !Attention ➤ Contrôlez à chaque fois après le ramonage si le raccordement est encore étanche à l'air.
- Pour le raccordement direct d'un conduit flexible en inox sur le poêle, un kit pratique est disponible via votre fournisseur. L'utilisation d'un kit n'est toutefois pas nécessaire pour tous les appareils (voir le cas échéant, le chapitre 9 'Informations propres à l'appareil').
- Une fois que le poêle est raccordé, tournez les pieds réglables à l'aide de la clé hexagonale correspondante de manière à ce que le poêle se trouve dans la position souhaitée. Ce faisant, veillez à ce que l'alimentation d'air de combustion ne soit pas bloquée.

- Remettez en place le chapeau de retenue devant la sortie, les plaques de revêtement intérieur dans l'ordre inverse et placez le déflecteur contre la paroi arrière et sur les profils (voir le cas échéant le chapitre 9 'Informations propres à l'appareil').
- Contrôlez avec une lampe de poche ou un fin tournevis si les trous de l'aération secondaire dans la paroi arrière se trouvent bien en face des ouvertures dans le revêtement intérieur.
- Le cas échéant, placez le cadre autour du poêle (voir si nécessaire le chapitre 9 'Informations propres à l'appareil').

### 5.7.2.2 Pour une nouvelle situation

- Pour la mise en place d'un insert dans un nouveau manteau de cheminée à construire, procédez comme suit : Déterminez la place du poêle. Les dimensions sont reproduites à l'Annexe 1, Tableaux 2.
- Placez le foyer sur un sol présentant une portance suffisante.
- Le cas échéant, effectuez un évidement pour un raccordement à l'air extérieur (voir si nécessaire le chapitre 9 'Informations propres à l'appareil').
- Utilisez un matériau ininflammable et résistant à la chaleur suivant la classe de combustibilité A1 EN 13501-1 pour la plaque sur le sol, le manteau de cheminée (y compris la face avant de celui-ci), le matériau dans le manteau et le mur arrière contre lequel l'appareil est placé. De la tôle et des matériaux pierreux sont possibles à ce niveau.
- Conservez au minimum un espace de 10 mm entre le poêle et les matériaux d'architecture.
- Attention au plafonnage du manteau de cheminée. Les profils en stuc rendent l'évidement plus petit.
- Tenez compte de la dilatation du poêle. Donc, pas de stuc directement contre le poêle.
- En présence d'un plafond inflammable, placez une plaque ignifuge dans le manteau de cheminée, 30 cm sous le plafond, avec par dessus une couche isolant la chaleur de 10 cm d'épaisseur.
- S'il y a des matériaux inflammables (par ex. des parties de sol en bois/des poutres, etc.) sous ou derrière le poêle, il faut appliquer suffisamment de matériau isolant ignifuge suivant la classe de combustibilité A1 EN 13501-1. Tenez compte dans ce cas de la réglementation nationale.
- Dans le cas d'un mur inflammable, maçonnez un mur ignifuge de 10 cm d'épaisseur.
- Construisez le plateau ou le rehaussement en matériel résistant à la chaleur.
- Placez la plaque en acier également fournie à l'endroit prévu pour le poêle. Le cas échéant, faites-y un évidement pour le raccordement à l'air extérieur. Ôtez la porte du poêle et démontez le cadre si celui-ci est fourni séparément.
- Ôtez la porte du poêle et démontez le cadre si celui-ci est fourni séparément (voir le chapitre 9, 'Informations propres à l'appareil').
- Placez le poêle.
- Le cas échéant, appliquez le raccordement d'air extérieur (voir le chapitre 9 'Informations propres à l'appareil').
- Le cas échéant, raccordez l'ouverture de convection (voir le chapitre 5.3 'Convection') à l'aide d'un tuyau flexible en aluminium et des éléments de ventilation (voir le chapitre 5.4 'Appareils avec ventilateur(s)'). Maintenez ces éléments à au moins 30 cm de distance du plafond.
- Utilisez des conduits de poêle en inox à paroi unique ou des conduits flexibles en inox à double paroi qui satisfont au moins à la norme EN 1856-2 T600.
- Le poêle ne peut jamais porter l'évacuation des fumées.
- Une fois que le poêle est raccordé, tournez les pieds réglables à l'aide de la clé hexagonale correspondante de manière à ce que le poêle se trouve dans la position souhaitée. Ce faisant, veillez à ce que l'alimentation d'air de combustion ne soit pas bloquée.
- Remettez en place le chapeau de retenue devant la sortie, les plaques de revêtement intérieur dans l'ordre inverse et placez le déflecteur contre la paroi arrière et sur les profils (voir le chapitre 9 'Informations propres à l'appareil').
- Contrôlez avec une lampe de poche ou un fin tournevis si les trous de l'aération secondaire dans la paroi arrière se trouvent bien en face des ouvertures dans le revêtement intérieur.
- Remplacez la porte et le cas échéant, le cadre autour du poêle (voir si nécessaire le chapitre 9 'Informations propres à l'appareil').
- En présence d'un sol inflammable, placez une plaque de sol ignifuge devant le poêle. La plaque de sol en matériau ininflammable doit dépasser de 300 mm minimum devant le poêle et être au moins 300 mm plus large que le poêle.

### 5.7.3 Foyers à encastrer

- Déterminez l'emplacement du foyer.
- Faites glisser la structure d'encastrement à l'endroit souhaité.
- Utilisez un matériau ininflammable et résistant à la chaleur suivant la classe de combustibilité A1 EN 13501-1 pour la plaque sur le sol, le manteau de cheminée (y compris la face avant de celui-ci), le matériau dans le manteau et le mur arrière contre lequel l'appareil est placé. De la tôle et des matériaux pierreux sont possibles à ce niveau.
- En présence d'un plafond inflammable, placez une plaque ignifuge dans le manteau de cheminée, 30 cm sous le plafond, avec par dessus une couche isolant la chaleur de 10 cm d'épaisseur.
- Placez le poêle de niveau à la hauteur souhaitée et fixez-le à l'aide d'armatures métalliques.
- Raccordez le conduit de cheminée sur la bague du poêle.
- Raccordez toujours d'éventuelles ouvertures de convection (voir le chapitre 5.3 'Convection') avec un conduit flexible résistant à la chaleur et des éléments de ventilation (voir le chapitre 5.4 'Appareils avec ventilateur(s)') pour protéger le stuc contre des températures élevées. Lorsque le manteau de cheminée est fabriqué en matériaux ininflammables (par ex. de la maçonnerie propre), ce n'est pas nécessaire.
- Veillez à ce qu'il subsiste suffisamment d'espace sous le poêle pour l'arrivée d'air de combustion. Lorsque la bague du raccordement d'air extérieur n'est pas utilisée, celui-ci doit rester dégagé d'au moins 20 mm pour qu'il y ait suffisamment d'air de combustion.
- Le cas échéant, appliquez le raccordement d'air extérieur (voir le chapitre 9 'Informations propres à l'appareil').
- Le poêle ne convient pas pour supporter un conduit de cheminée, celui-ci doit être autoportant.
- Des matériaux pierreux ne peuvent absolument pas reposer sur le poêle. Utilisez dans ce cas par ex. un linteau de brique avec feutre céramique.
- Veillez à ce que l'ouverture dans le manteau de cheminée soit 6 mm plus grande que la structure d'encastrement.
- La face extérieure du manteau de cheminée ne doit pas atteindre une température supérieure à 90 degrés Celsius.
- En présence d'un sol inflammable, placez une plaque de sol ignifuge devant le poêle. La plaque de sol en matériau ininflammable doit dépasser de 300 mm minimum devant le poêle et être au moins 300 mm plus large que le poêle.

### 5.8 Terminer l'installation

- Contrôlez qu'il ne subsiste pas de débris, poussières ou autres matériaux dans le manteau de cheminée (pour éviter les mauvaises odeurs).
  - Utilisez des gants en tissu propres et évitez les empreintes de doigts sur le poêle et les conduits du poêle.
  - Contrôlez si le revêtement intérieur et les déflecteurs sont bien en place dans le poêle (voir si nécessaire le chapitre 9 'Informations propres à l'appareil'). Améliorez si nécessaire la position de ces plaques.
  - Contrôlez si les orifices de l'aération secondaire dans la plaque arrière se trouvent bien juste devant les trous dans le revêtement intérieur.
  - Nettoyez le poêle avec un chiffon doux et contrôlez qu'il ne comporte aucun endommagement.
- Vaporisez éventuellement le poêle avec l'aérosol également fourni. Veuillez lire alors le mode d'emploi sur l'étiquette. Contrôlez toujours tout d'abord la couleur sur un morceau de papier ou de carton blanc avant de traiter le poêle.
- Veillez lire attentivement tout le manuel de l'utilisateur avant de mettre le poêle en service. Pour l'allumage et la combustion du poêle, nous vous renvoyons au manuel de l'utilisateur.



## 6. Livraison et entretien

- Vous devez familiariser l'utilisateur avec le poêle. Vous devez notamment l'instruire sur la mise en service, la combustion et l'entretien du poêle.
- Lors de la mise en service, indiquez qu'
  - après des transformations ou lors d'une nouvelle construction, les matériaux de construction doivent bien sécher en raison de l'adhésion de la poussière (notamment des particules de fumée) sur les surfaces humides ;
  - lors de la première utilisation, des composants volatiles s'évaporent de la peinture, des matériaux, etc. ;
  - la pièce doit être bien ventilée.
- Attirez l'attention sur la nécessité de faire contrôler et nettoyer le conduit de cheminée au moins une fois par an par un spécialiste.
- Remettez le manuel de l'utilisateur et le manuel d'installation à l'utilisateur (le manuel d'installation doit être conservé près de l'appareil).

Vous trouverez dans le Manuel de l'utilisateur un certain nombre d'astuces/instructions concernant l'entretien de votre poêle. Ce chapitre indique également comment un certain nombre de pièces peuvent être remplacées.

## 7. End of life / Recycling

À la fin du cycle d'utilisation, l'appareil doit être éliminé et recyclé de manière responsable. Pour faire ça, suit les étapes suivantes. Les lois et réglementations locales doivent toujours être respectées lors de la mise au rebut/recyclage de l'appareil. En cas de doute, contactez le gouvernement local sur les flux de collecte disponibles.

- Attention!** Ne démontez et ne retirez l'appareil que lorsqu'il a refroidi et qu'il est à température ambiante.
- Retirez le revêtement intérieur, le verre et le matériau d'étanchéité de/de l'appareil. Ces pièces peuvent être retournées à un point de collecte désigné.
- Attention!** La vitre est en matériau céramique et ne peut donc pas être retournée à un centre de recyclage du verre.
- Les pièces en acier peuvent être remises à un centre de recyclage désigné.

## 8. Pannes

Le Manuel de l'utilisateur présente un tableau d'aperçu des pannes qui peuvent se produire, leurs causes éventuelles et les solutions.



## 9 Informations propres à l'appareil

- ATTENTION**
- Les instructions propres à l'appareil, telles que décrites dans le présent chapitre, prévalent sur les instructions données dans les autres chapitres ! En cas de doute, conservez les instructions dans le chapitre 9 ou prenez contact avec votre fournisseur.
  - Les informations propres à l'appareil, telles que décrites dans les paragraphes 9.1 à 9.5 s'appliquent pour tous les modèles décrits dans le présent manuel d'utilisation. Des instructions d'installation complémentaires (par modèle) sont décrites au paragraphe 9.6.

### 9.1. Réglette d'air et évacuation des gaz de fumée

#### 9.1.1 Réglette d'air

Lors de l'installation et de l'entretien de l'appareil, contrôlez le fonctionnement de la réglette d'air (voir l'Annexe 2, fig. 3). Il existe une possibilité que durant le transport, de la grenaille d'acier ait pénétré dans la réglette d'air. Si la réglette d'air ne fonctionne pas de manière souple, celle-ci doit être nettoyée. La réglette doit être démontée à cet effet.

Pour démonter la réglette d'air, procédez comme suit (voir l'Annexe 2, fig. 3):

**!Attention** Si un raccordement à l'air extérieur est monté, celui-ci doit être d'abord retiré, avant que la réglette d'air puisse être démontée.

- Déposez la poignée de la réglette d'air en desserrant les deux vis de fixation.
- Détachez le bac d'air de l'appareil en retirant du poêle les vis du bac d'air.
- Retirez les plaques de vermiculite du fond (voir chapitre 9.5).
- Retirez ensuite la plaque carrée qui se trouve dans un renforcement sous les plaques de fond de vermiculite.
- Desserrez le boulon hexagonal à l'aide de la clé mâle coudée.

**!Attention** Dès que le boulon est desserré, la réglette d'air tombe. Rattrapez la réglette !

- Contrôlez l'état de la réglette d'air et nettoyez-la le cas échéant.

Pour replacer la réglette d'air, les actions décrites pour le démontage doivent être exécutées dans l'ordre inverse.

#### 9.1.2 Évacuation des gaz de fumées

Sur le modèle Bora Corner, l'évacuation des gaz de fumées a un raccordement d'un diamètre de 150 mm. L'évacuation des gaz de fumée peut être raccordée de deux manières sur la bague d'évacuation conique : avec et sans inclinaison.

À cet effet, vous devez utiliser les bonnes pièces de raccordement.

**!Attention** En cas de raccordement incliné, d'autres pièces de raccordement sont utilisées que pour un raccordement non-incliné.

Les pièces de raccordement requises sont disponibles auprès de votre fournisseur.

**!Attention** Les instructions ci-dessus ne s'appliquent pas pour le modèle Bora Corner, Fixed. Sur ce type de poêle, le tuyau d'évacuation des gaz de fumée fait partie intégrante de l'appareil (voir paragraphe 9.6).

## 9.2 Raccordement à l'air extérieur

Il est possible d'équiper l'appareil d'un raccordement à l'air extérieur. Le raccordement d'air extérieur est disponible en option (en tant que kit externe) en deux modèles différents. Ces kits permettent d'effectuer un raccordement de l'appareil par le dessous ou par l'arrière. Ces kits sont disponibles par l'intermédiaire de votre fournisseur/installateur.

**!Attention** Si vous avez commandé une plaque de couverture pour le raccordement à l'air extérieur, vous devez tenir compte de ces caractéristiques dimensionnelles. Pour le montage de ces accessoires, nous vous renvoyons au(x) manuel(s) correspondant(s).

**!Attention** Si vous installez un poêle RS, le raccordement à l'air extérieur est déjà prémonté à la livraison. Suivez dans ce cas les étapes décrites à la rubrique « **Raccordement à l'air extérieur prémonté** ».

### Raccordement à l'air extérieur non prémonté:

Pour monter le raccordement à l'air extérieur, procédez comme suit (voir l'Annexe 2, fig. 4 et 5):

- Placez l'embouchure de tuyau contre la face inférieure de l'appareil. (Raccordement par le dessous)
  - Utilisez les 4 vis pour monter le bac. (Raccordement par l'arrière)
  - Raccordez le tuyau flexible (Ø 80 mm) sur l'embouchure de tuyau ronde du raccordement à l'air extérieur.
- !Astuce** Pour la finition du raccordement à l'air extérieur, différents accessoires sont disponibles auprès de votre fournisseur. Pour le montage de ces accessoires, nous vous renvoyons au(x) manuel(s) correspondant(s).

Pour le démontage du raccordement à l'air extérieur, suivez les étapes ci-dessus dans l'ordre inverse.

### Raccordement à l'air extérieur prémonté:

- Raccordez le tuyau flexible (Ø 80 mm) sur l'embouchure ronde du raccordement à l'air extérieur.
- !Attention** Dans le cas d'un poêle RS, il s'agit d'un système complètement fermé. Veillez toujours à ce que le raccordement du tuyau flexible sur l'embouchure ronde soit étanche à l'air en appliquant un mastic résistant à la chaleur.
- !Attention** Le tuyau flexible ne peut être amené que de l'arrière.

Pour le démontage du raccordement à l'air extérieur, suivez les étapes ci-dessus dans l'ordre inverse.

## 9.3 Porte

Lors de l'installation ou de l'entretien, contrôlez la fermeture de la porte.

Pour ce faire, procédez comme suit:

- Contrôlez l'étanchéité de la porte en plaçant une feuille de papier entre la porte et le foyer. Après la fermeture de la porte, la feuille de papier ne doit pas pouvoir être enlevée facilement. Contrôlez la porte, tout autour.

Si vous constatez que l'étanchéité de la porte n'est pas bonne:

- Remplacez le joint d'étanchéité de la porte (voir paragraphe 9.3.1).
- Réglez la porte (voir paragraphe 9.3.2).

### 9.3.1 Remplacement du joint d'étanchéité de porte

Pour remplacer le joint d'étanchéité de porte, procédez comme suit (voir l'Annexe 2, fig. 6):

- Ouvrez la porte et sortez-la en la faisant glisser vers le haut, puis en l'inclinant légèrement vers l'avant et enfin en la laissant glisser vers le bas.
  - Retirez le cordon.
  - Éliminez les résidus de kit de la rainure du joint d'étanchéité de porte.
  - Appliquez dans la rainure une nouvelle couche de kit résistant à la chaleur aux températures élevées.
  - Placez le nouveau cordon.
  - Collez entre elles les deux extrémités du cordon avec un adhésif thermorésistant et faites glisser une douille thermorésistante sur l'adhésif.
- Le cordon, la douille et l'adhésif sont disponibles auprès de votre fournisseur.
- !Attention** Veillez à ce que les extrémités du cordon soient placées du côté charnière.
- Remettez la porte en place.

### 9.3.2 Réglage de la porte

Pour régler la porte, procédez comme suit:

- Sur le côté où se situe la fermeture sur l'appareil, sur le dessus et le dessous, se trouve une barrette avec un barillet qui peut être réglée. Dévissez de quelques tours les 2 petits boulons (voir l'Annexe 2, fig. 8).
- !Attention** Ne desserrez pas complètement ces boulons!
- !Attention** La plaque supérieure doit être retirée en la soulevant de manière droite.
- Réglez la bande afin de réaliser une bonne étanchéité de la porte.
  - Resserrez les 2 boulons.
  - Contrôlez si l'étanchéité de la porte est bonne à présent par le test de la feuille de papier décrit ci-dessus. (voir paragraphe 9.3).
  - Répétez les étapes ci-dessus jusqu'à ce que la porte ferme bien.

## 9.4 Vitre(s)

### 9.4.1 (Dé)montage de la vitre dans la porte

Pour retirer la vitre puis la remonter dans la porte, suivez les instructions ci-dessous (voir l'Annexe 2, fig. 7).

#### Démontage de la vitre dans la porte:

- Ouvrez la porte.
  - Sortez la porte en la faisant glisser vers le haut, puis en l'inclinant légèrement vers l'avant et enfin en la laissant glisser vers le bas.
  - Posez la porte sur une surface plane.
  - Desserrez les vis et retirez-les.
  - Enlevez les éléments de structure.
  - Sortez-en la vitre. Ce faisant, le joint de la vitre est également retiré.
- !Astuce**
- Contrôlez si le joint d'étanchéité de la porte doit aussi être remplacé (voir paragraphe 9.3.1).
  - Lorsque vous remplacez la vitre dans la porte, remplacez toujours le joint de la vitre (= joint entre la vitre et la porte).

#### Montage de la vitre dans la porte:

- Montez la vitre avec le nouveau joint et remplacez la porte en exécutant dans l'ordre inverse les étapes citées pour le démontage de la vitre.
- !Attention** En cas de traces de doigts sur la(les) vitre(s), utilisez le nettoyant pour vitres également fourni.
- !Astuce** Pliez le joint de vitre sur le côté chanfreiné de la vitre.

## 9.5 Revêtement de la chambre de combustion

### 9.5.1 Revêtement mural et de sol

Les plaques se trouvent au fond et contre la paroi arrière et les parois latérales de l'appareil (voir l'Annexe 2, fig. 11). Lors du remplacement des plaques, celles-ci doivent être retirées. La plaque de fond est retirée en premier, puis les plaques des parois latérales et enfin les plaques arrière.

L'installation des plaques neuves s'effectue dans l'ordre inverse.

**!Attention** Veillez à ce que les plaques soient bien remises dans leur position d'origine! La plaque arrière doit être placée avec les petits trous, non fraisés, visibles vers l'avant. Les plaques latérales doivent être placées avec le côté arrondi, chanfreiné du côté de la porte.

### 9.5.2 Déflecteur de flammes

À la livraison, le déflecteur de flammes (voir l'Annexe 2, fig. 12) se trouve sur le fond de l'appareil.

Pour l'entretien de l'appareil, le déflecteur de flammes doit être retiré.

Pour ce faire, procédez comme suit:

- Attrapez le déflecteur de flammes et soulevez-le légèrement à l'arrière du côté sans vitre.
  - Faites glisser le déflecteur de flammes à l'arrière au-dessus du rebord du côté sans vitre.
  - Laissez glisser le déflecteur de flammes vers le bas du côté vitre et enlevez celui-ci.
- La mise en place du déflecteur de flammes s'effectue dans l'ordre inverse.

## 9.6 Instructions d'installation complémentaires par appareil

### 9.6.1 Bora Corner, Wall

#### 9.6.1.1 Mise en place de l'appareil

Cet appareil doit être suspendu à un mur.

**!ATTENTION** Le modèle Bora Corner, Wall peut exclusivement être suspendu à un mur vertical en matériau solide, ininflammable et résistant à la chaleur.

**!Attention** L'évacuation des gaz de fumée (manchon double paroi ou pièce de raccordement adaptée pour tuyau en inox de 150 mm) dans le plafond doit se trouver à 209 mm à partir du foyer jusqu'au mur. Dans tous les autres cas, il convient d'utiliser des coudes.

Pour la mise en place du foyer, procédez comme suit (voir l'Annexe 2, fig. 9 et 10). La hauteur conseillée du dessous de l'appareil par rapport au sol, est de 400 mm (voir fig. 9B). La face supérieure du support mural se trouve alors à une hauteur de 849 mm (voir fig. 9A):

- Déterminez la position du support mural et dessinez-le sur le mur (fig. 10-4). La hauteur conseillée est de 849 mm (fig. 9A), mesurée à partir de la face supérieure du support mural (= 400 mm à partir de la face inférieure de l'appareil jusqu'au sol, fig. 9B).
- Percez des trous dans le mur et fixez le support mural à l'aide des douilles à expansion (fig. 10-3) et des boulons expansibles (fig. 10-2) fournis.

**!Attention** Veillez à ce que tout soit monté de niveau et que le support mural soit centré sous l'évacuation des gaz de fumée dans le plafond.

**!Astuce** Avant de placer l'appareil, enlevez la porte pour éviter les dégâts et faciliter l'installation.

- Cassez les ergots à l'arrière de l'appareil.
- Suspendez l'appareil à la patte de fixation murale.
- Réglez l'appareil au moyen des pieds réglables situés à l'arrière de l'appareil, avec une clé plate, jusqu'à ce que l'appareil soit droit par rapport au mur (fig. 10-7).
- Placez le tuyau du poêle (fig. 10-5/6) autour de la bague conique prémontée. Placez éventuellement la rosette.

### 9.6.1.2 Installation de la plaque de protection du plâtrage

Si l'appareil est placé à moins de 35 cm d'un mur ininflammable, nous conseillons d'installer la plaque de protection du plâtrage fournie. Sans cette plaque, le plâtrage ou la peinture/l'enduit peut être endommagé(e) par des températures élevées. (voir l'Annexe 2, fig. 20).

Procédez comme suit:

- Faites reposer la plaque de protection à l'arrière du conduit de cheminée sur l'appareil.
- Appuyez ensuite la plaque contre le conduit de cheminée.
- Percez 4 petits trous (Ø 4 mm) et fixez la plaque à l'aide des vis fournies (voir l'Annexe 2, fig. 20).

**!Attention** Cette plaque n'offre aucune protection contre les matériaux inflammables!

## 9.6.2 Bora Corner, Fixed

### 9.6.2.1 Mise en place de l'appareil

Lors de l'installation de l'appareil, procédez comme suit (Voir annexe 2, Fig. 22, 23, 24) :

**!ATTENTION** L'appareil ne peut être monté que sur un plafond horizontal, incombustible et solide.

- Placez le tuyau coulissant à travers le trou dans le plafond et dans le conduit à double paroi existant.
- !ATTENTION** Le tube coulissant doit dépasser de 150 mm du plafond après l'installation.
- Faites glisser la plaque de plafond sur le tuyau coulissant contre le plafond et marquez les 8 trous de montage encastrés.
- Percez 2 trous Ø10 complètement à travers le plafond pour les extrémités filetées M8.
- !ATTENTION** Assurez-vous que les deux trous Ø10 pour les extrémités filetées sur le schéma de perçage sont positionnés l'un en face de l'autre.
- Percez 6 trous de Ø14 et enfoncez les manchons de calage M8 fournis dans le plafond.
- Fixez la plaque de plafond au plafond avec les 6 vis Allen dans les douilles de coin.
- Insérez les tiges filetées M8 à travers la bride et le plafond et fixez-les avec les rondelles et les écrous fournis.
- Faites glisser la bague de retenue par le bas autour du tuyau rigide.
- !Astuce** Utilisez la bombe aérosol fournie avec un vernis résistant à la chaleur pour éliminer les dommages.
- Appuyez la bague de retenue et le tuyau rigide contre la plaque de plafond et fixez-les avec les 8 vis Allen.
- Retirez le déflecteur de l'appareil.
- Fixez l'appareil au tuyau rigide à l'intérieur de l'appareil au moyen des 3 boulons et des rondelles.
- Monter le déflecteur de l'appareil.
- Réglez l'appareil dans la position souhaitée et fixez la plaque de plafond avec les 6 vis de réglage.

### 9.6.3 Bora Corner, Cube

Pour le montage du cube Bora Corner, suivez les instructions ci-dessous:

- Empilez les 3 cubes les uns sur les autres et fixez-les dans le sens souhaité à l'aide des 8 boulons et écrous fournis.
- !Astuce** Lorsque vous utilisez un raccordement par le dessous, le cube supérieur peut être placé avec l'ouverture vers l'arrière, afin de masquer le raccordement.
- Si vous utilisez un raccordement à l'air extérieur, les petites plaques correspondantes doivent être cassées ; 6x pour un raccordement par le dessous et 1x pour un raccordement par l'arrière. (voir l'Annexe 2, fig. 18).
- Placez le cube Bora Corner, y compris les pieds réglables, sur les cubes et fixez-les ensemble à l'aide des 2 boulons fournis. (voir l'Annexe 2, fig. 18).









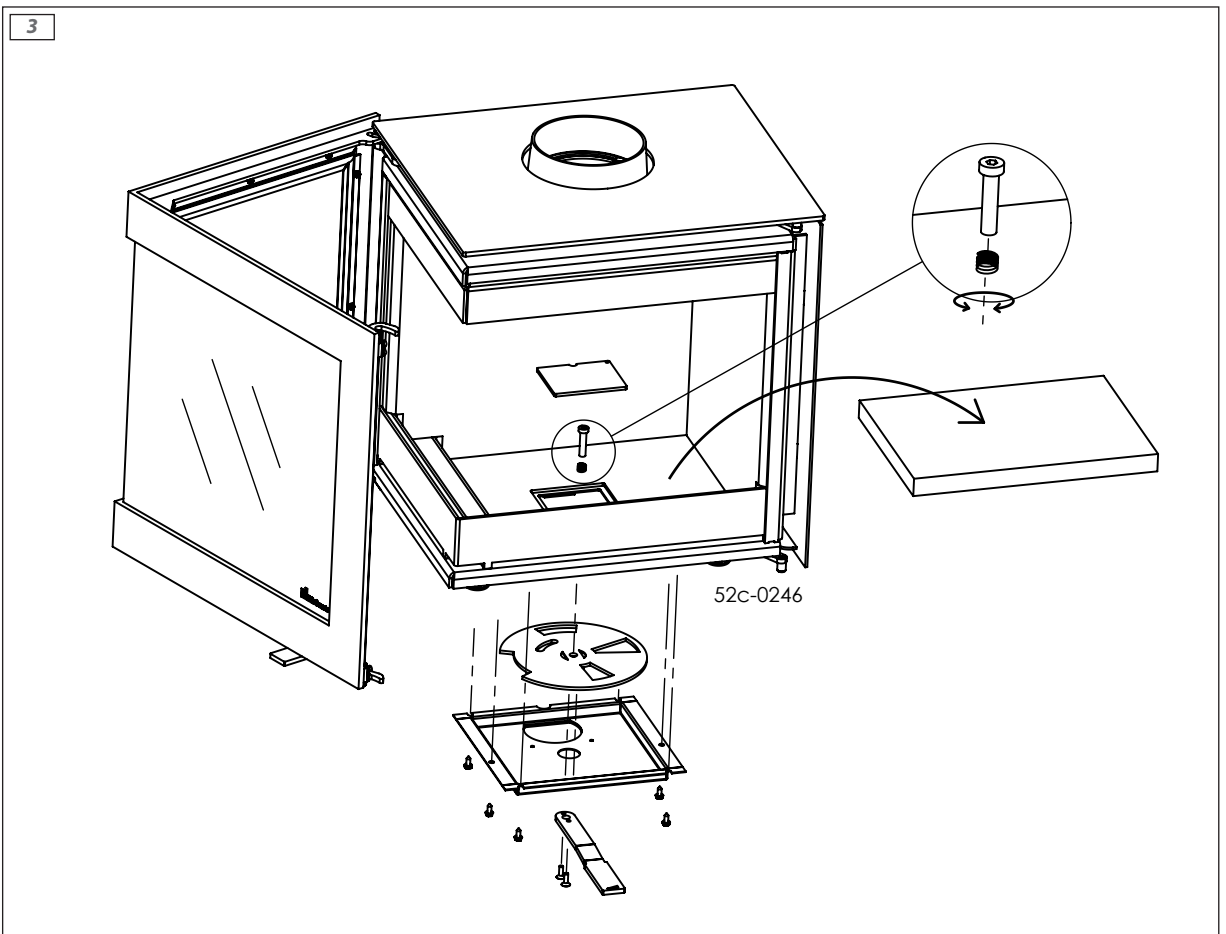
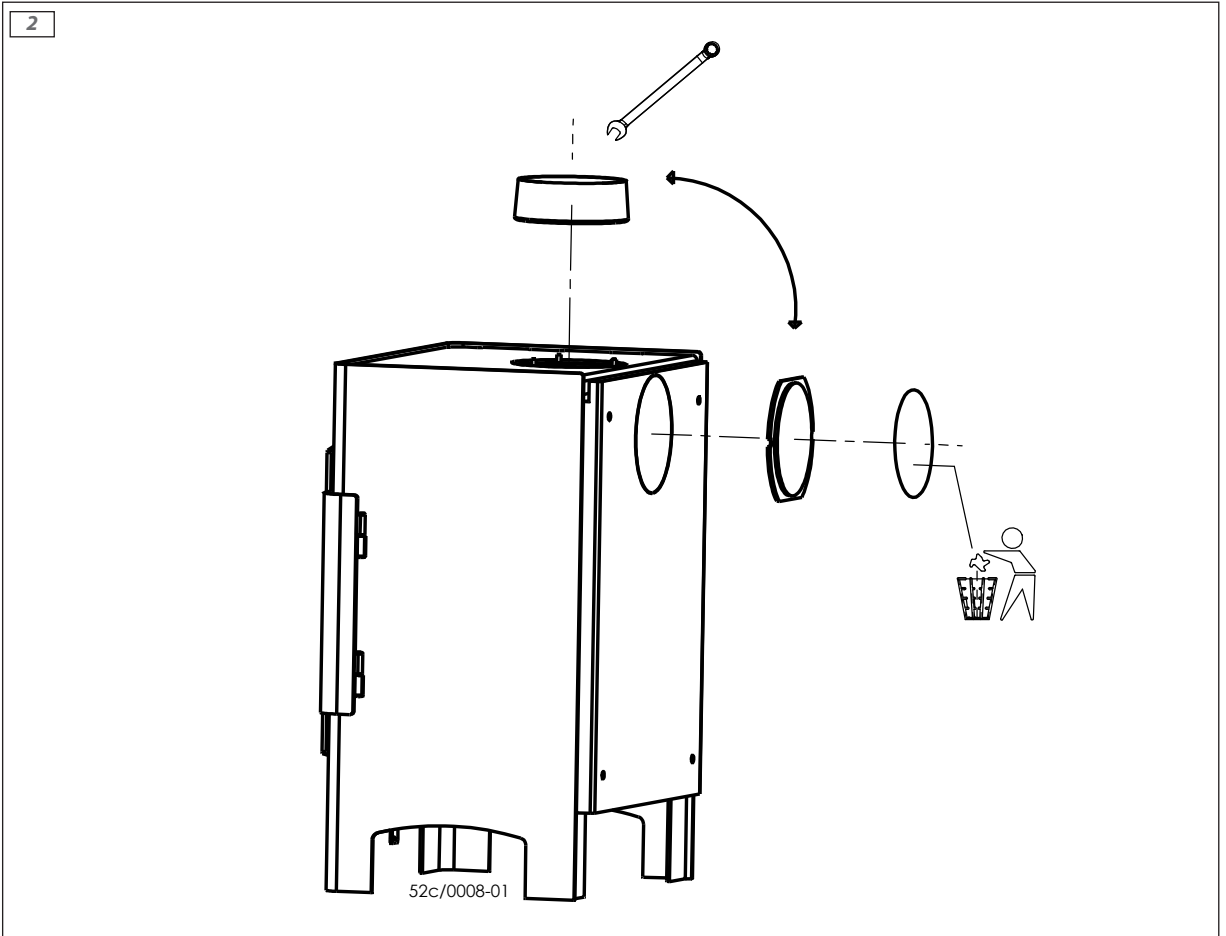
## Bijlage/Appendix/Anlage/Annexe 1: Tabellen/Tables /Tabellen/Tableaux

Tabel/Table/Table/Tableau 1: Meegeleverde onderdelen/Parts included/Lieferumfang/Pièces fournies	
Onderdeel / Part / Teil / Pièce	Aantal / Quantity / Anzahl / Nombre
Installatiehandleiding / Installation manual / Installationsanleitung / Manuel d'installation	1x
Gebruikershandleiding / User manual / Bedienungsanleitung / Manuel de l'utilisateur	1x
Handschoen / Glove / Handschuh / Gant	1x
Asschep / Ash scoop / Ascheschaufel / Pelle à cendres	1x
Spuitflacon ruitenreiniger / Glass cleaner spray bottle / Sprühflasche Scheibenreiniger / Vaporisateur de nettoyant pour vitre	1x
Spuitbus met hittebestendige lak / Spray can of heat-resistant lacquer / Sprühdose mit hitzebeständigem Lack / Bombe de peinture résistant à la chaleur	1x

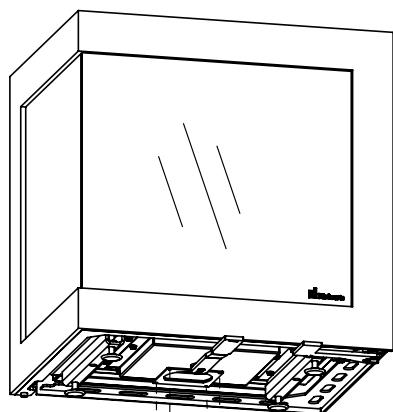
Tabel 2 / Table 2 / Tabelle 2 / Tableau 2

Kenmerk / Feature / Merkmal / Caractéristique	Eenheid / Unit / Einheit / Unité	Resultaat / Result / Resultat / Résultat
		Bora Corner
Werking: intermitterend / Operation: intermittent / Functie: intermitterend / Fonctionnement: intermittent		V
Type (1=wand 2=vrijst. 3=hang) / Kind of fireplace (1=wall 2=free st. 3=hanging) / Kamintyp (1=Wand 2= freist. 3= häng.) / Typ de foyer (1=mur 2=isolé 3=suspendu)		1 + 2 + 3
Centraal geregelde luchtdoorvoer / Centrally controlled air flow		V
Passage d'air à réglage central / Zentral geregelte Luftführung		
Vermogen / Output / Wärmeleistung / Puissance	kW	4 - 9
Afmeting haard (bxhxd) / Size of fireplace (wxhxd) / Abmessungen des Kamins (bxhxt) / Dimensions de foyer (pxlxh)	mm	Ø505 x 410
Aansl. afvoer (1=boven 2=achter) / Connection exit (1=on top 2=from behind) / Anschl. Abfuhr (1=oben 2=hinten) / Raccord. d'évac. (1=au dessus 2=à l'arrière)		1
Diameter afvoer / Cross section exit / Durchmesser des Abfuhrs / Diamètre d'évacuation	mm	150
Diameter buitenluchtaansluiting / Cross section exit / Durchmesser des Abfuhrs / Diamètre d'évacuation	mm	80
Gewicht / Weight / Gewicht / Poids		90-110
Kleur haard (DA=Donker antraciet) / Colour fireplace (DA=Dark anthracite) / Farbe des Kamins (DA=Dunkelanthrazit) / Couleur foyer (AF=Anthracite foncé)		DA
Kleur binnenwerk (Z=Zwart) / Colour interior (B=Black) / Farbe des Innenraums (S=Schwarz) / Couleur d'intérieur (N=Noir)		AF
		Z/B/S/N

Kenmerk / Feature / Merkmal / Caractéristique	Eenheid / Unit / Einheit / Unité	Resultaat / Result / Ergebnis / Résultat
		<b>Bora Corner</b>
Rookgasdebiet / Flue gas flow / Rauchgasdurchsatz / Débit de fumée	g/s	5.5
Rookgastemp./Flue gas temp./Rauchgastemp./Temp. des fumées	°C	297
Minimale trek/Minimum draught/Minimaler Zug/Tirage minimal	Pa	12
Afstand brandbare materialen (achter/ achter met hittedeek) / Distance to flammable materials (back / back with heat shield) / Abstand zu brennbaren Materialien (Rückseite / Rückseite mit Hitzeschild) / Distance matériaux inflammables (derrière / derrière avec bouclier thermique)	mm	150 / -
Afstand brandbare materialen (voor) / Distance to flammable materials (front) / Abstand zu brennbaren Materialien (vorne) / Distance matériaux inflammables (avant)	mm	1250
Afstand brandbare materialen (zijkant/zijkant ruit) / Distance to flammable materials (side/window side) / Abstand zu brennbaren Materialien (auf der Seite/Fensterseite) / Distance matériaux inflammables (de côté/côté fenêtre)	mm	100 / 700
Afstand brandbare materialen (onder) / Distance to flammable materials (below) / Abstand zu brennbaren Materialien (unten) / Distance matériaux inflammables (dessous)	mm	330
BlmSchV	Stufe	2
DIN+richtlijnen/DIN+regulations/DIN+Richtlinien/DIN+directives		V
Brandveiligheid (V=voldoet) / Fire safety (C=compliant) / Brandsicherheit (EA=erfüllt Anforderung) / Sécurité incendie (S=satisfaisante)		V / C
Vrijkomen gevaarlijke stoffen / Release harmful substances / Freisetzung gefährlicher Stoffen / Dégagement substances dangereuses		EA / S
Oppervlaktetemp. (V=voldoet) / Surface temp. (C=compliant) / Oberflächentemp. (EA=erfüllt Anforderung) / Temp. de surface (S=satisfaisante)		geen/none aucun/keine
Mechan. sterkte (V=voldoet) / Mechanical strength (C=compliant) / Mechan. Stärke (EA=erfüllt Anforderung) / Résistance mécanique (S=satisfaisante)		V / C EA / S
		V / C EA / S



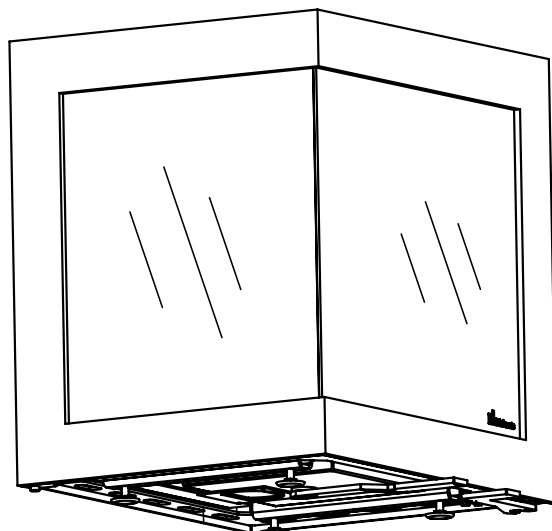
4



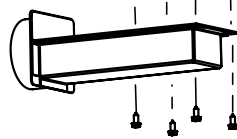
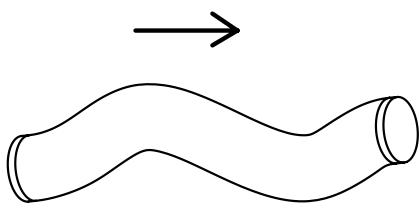
52c-0244

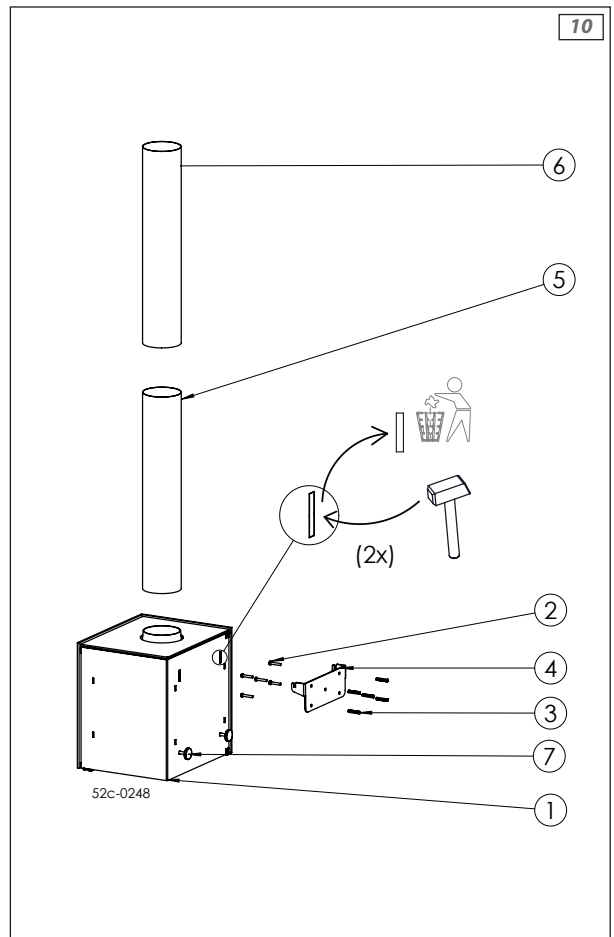
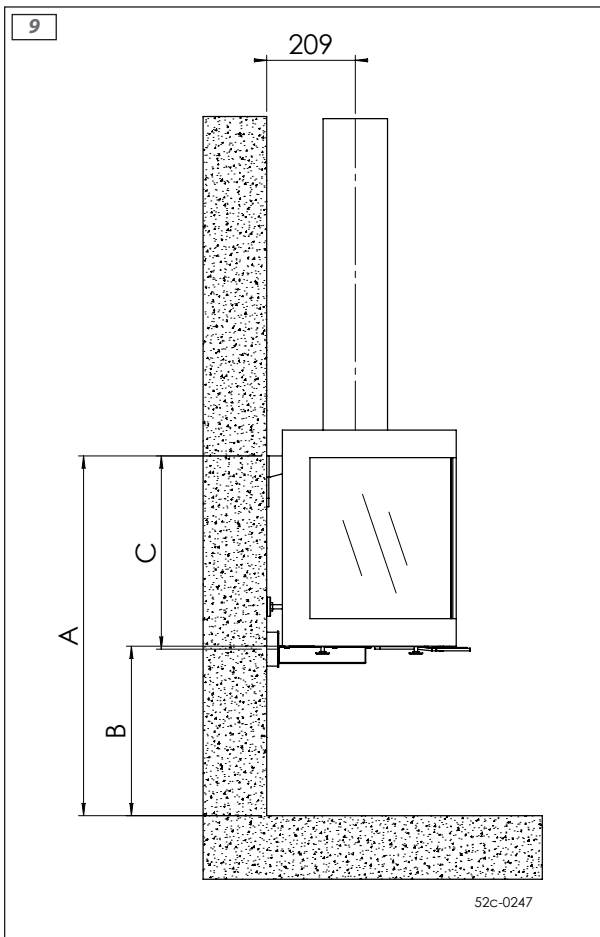
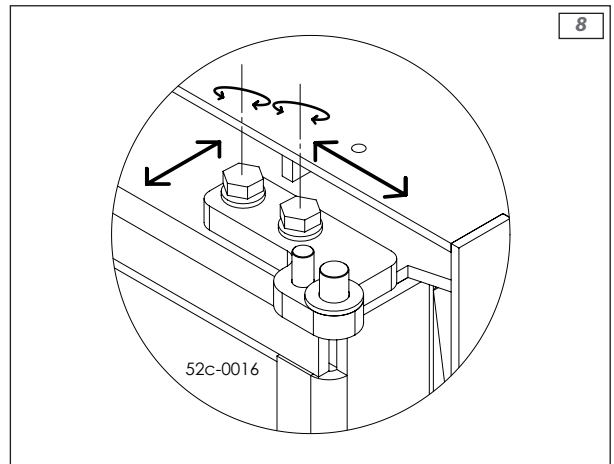
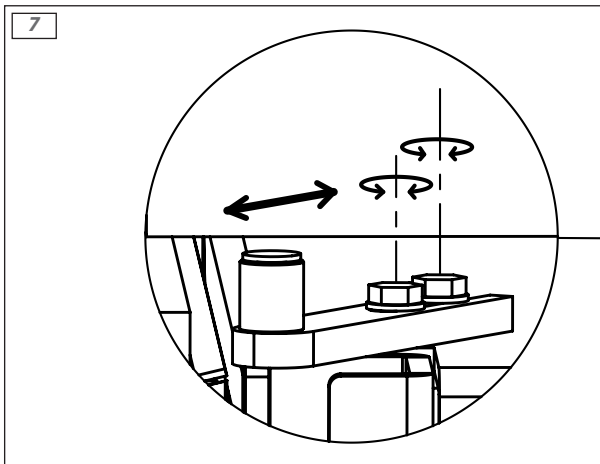
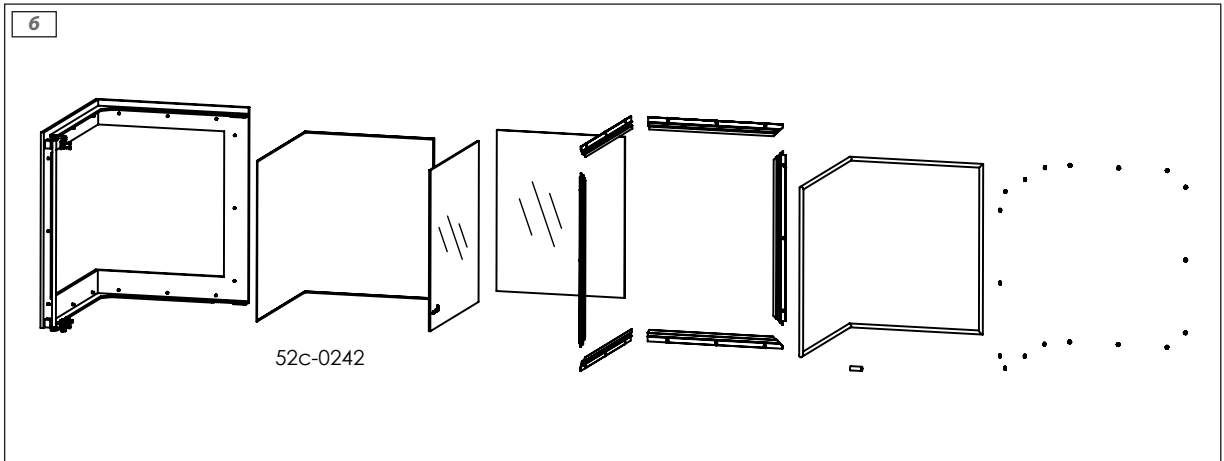


5



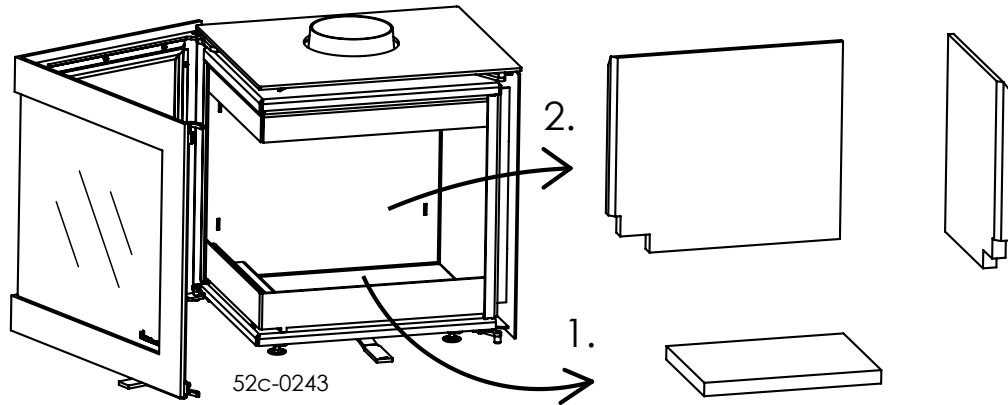
52c-0245





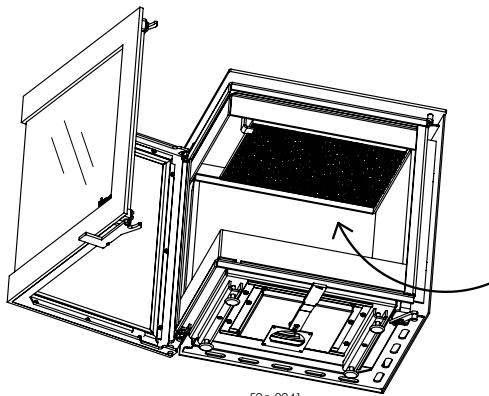


11



52c-0243

12

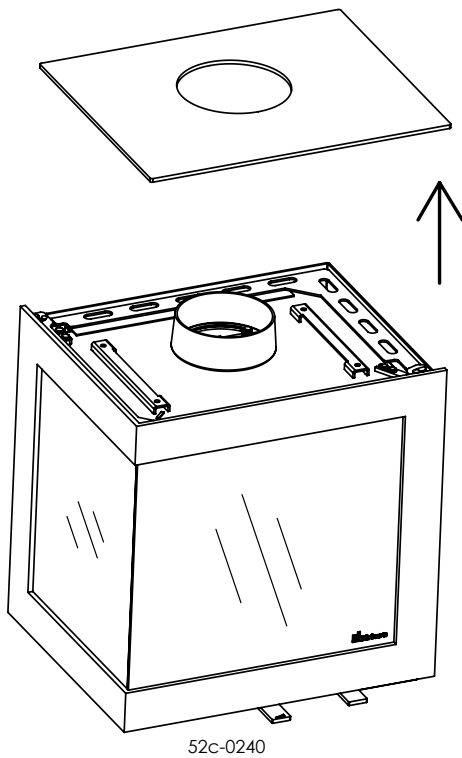


52c-0241

13

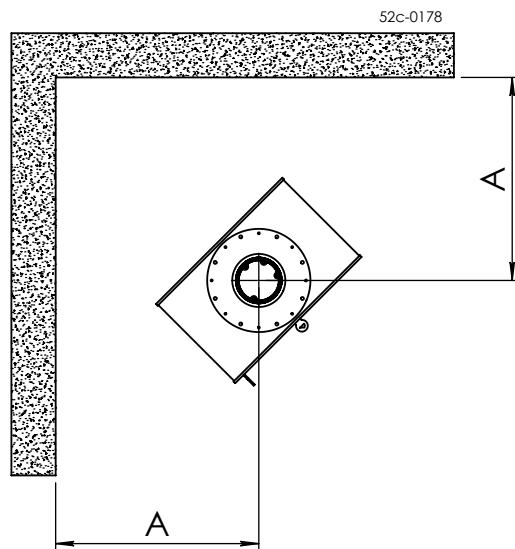


14



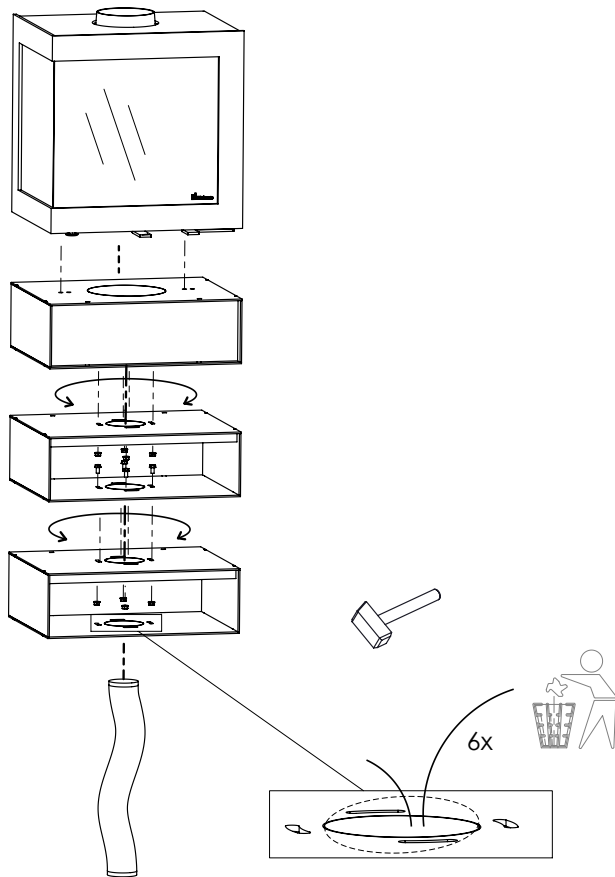
52c-0240

15

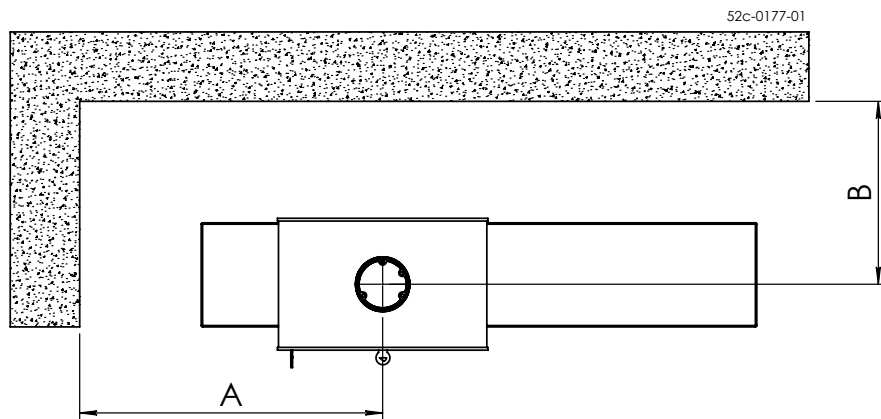


52c-0178

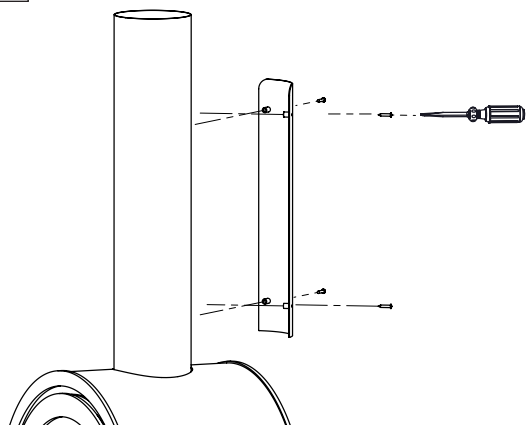
18



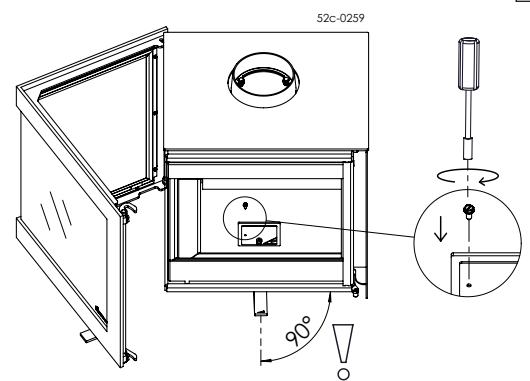
19



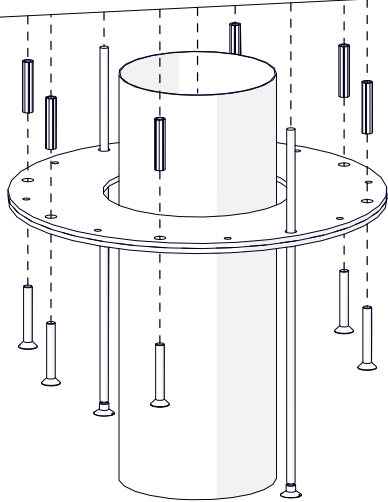
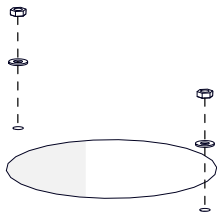
20



21

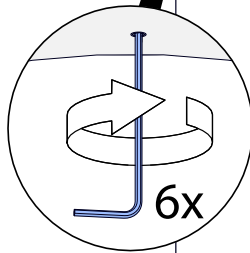
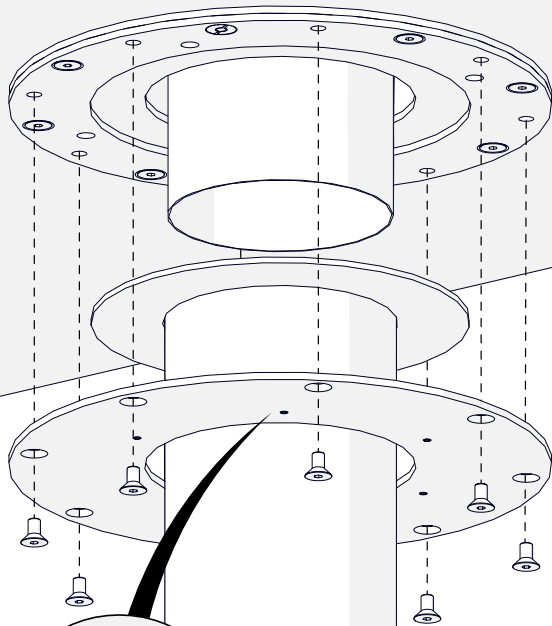


22



52c-313

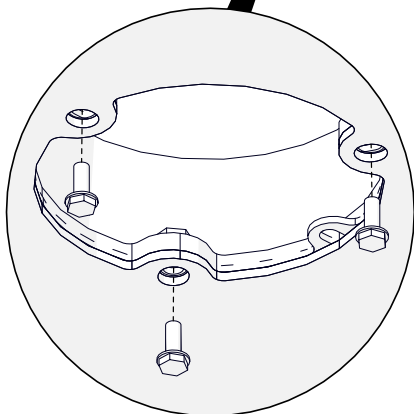
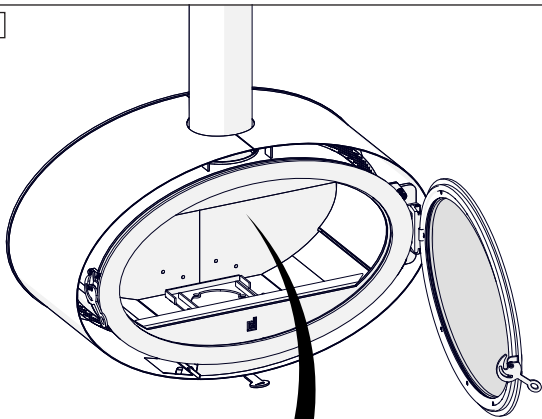
23



6x

52c-314


24



52c-315

## Bijlage/Appendix/Anlage/Annexe 3: Eco Design

Naam en adres fabrikant / Name and address manufacturer Name und Anschrift des Herstellers / Nom et adresse du fabricant		DRU, Ratio 8, NL-6921 RW, Duiven, The Netherlands					
Modelnaam(en) / Model identifier(s) / Modellkennung(en) / Identificateur(s) de modèle		Dik Geurts Bora Corner					
Gelijkwaardige modellen / Equivalent models / Äquivalente Modelle / Modèles équivalents							
Test rapporten / Test reports / Testberichte / Rapports d'essai		EZKA/2019-10/00037-1					
Geharmoniseerde standaarden / Harmonized Standards / Harmonisierte Normen / Normes harmonisées		EN 13240:2001/A2:2004/AC:2007					
Andere toegepaste normen/technische specificaties / Other applied standards/technical specs / Andere angewandte Normen/technische Spezifikationen / Autres normes appliquées/spécifications techniques		CEN/TS 15883:2010					
Indirecte verwarmingsfunctie / Indirect heating function / Indirekte Heizfunktion / Fonction de chauffage indirect		No					
Directe warmteafgifte / Direct heat output / Direkte Wärmeabgabe / Production de chaleur directe		6.7 kW					
Indirecte warmteafgifte / Indirect heat output / Indirekte Wärmeabgabe / Production de chaleur indirecte		-					
<b>Kenmerken bij gebruik van de voorkeursbrandstof / Characteristics when operating with the preferred fuel Eigenschaften beim Betrieb mit dem bevorzugten Kraftstoff / Caractéristiques lors du fonctionnement avec le carburant préféré:</b>							
Seizoensgebonden energie-efficiëntie voor ruimteverwarming $\eta_s$ / Seasonal space heating energy efficiency $\eta_s$ Raumheizungs-Jahresnutzungsgrad $\eta_s$ / Efficacité énergétique saisonnière pour le chauffage des locaux $\eta_s$ :		68					
Energie-efficiëntie-index (EEI) / Energy efficiency index (EEI) / Energieeffizienzindex (EEI) / Indice d'efficacité énergétique (IEE)		103					
Energieklasse / Energy Class / Energieklasse / Classe d'énergie		A					
<b>Brandstof / Fuel / Brennstoffe / Combustibles</b>	Voorkeursbrandstof Preferred fuel Bevorzugter Brennstoffe Combustibles privilégiés  Andere geschikte brandstof Preferred fuel Anderer geeigneter Brennstoff Autre carburant approprié	$\eta_s$ [%]:	Emissies bij nominale warmteafgifte* Emissions at nominal heat output* Emissionen bei Nennwärmeleistung* Emissions à la puissance calorifique nominale*				
			PM	OGC	CO	NO <sub>x</sub>	
			[x] mg/Nm <sup>3</sup> (13 % O <sub>2</sub> )				
Hout met ≤25% vocht / Wood logs with ≤25% moisture Holz mit ≤25% Feuchte / Bois avec ≤ 25 % d'humidité	Yes	No	68	<30	<70	<1250	<160
Geperst hout met <12% vocht / Compressed wood with <12% moisture Komprimiertes Holz mit <12% Feuchte / Bois comprimé avec < 12 % d'humidité	No	Yes	68	<30	<70	<1250	<160
Andere hout biomassa / Other woody biomass Andere Holz Biomasse / Biomasse autres bois	No	No					
Niet-hout biomassa / Non-woody biomass Nicht Holz Biomasse / Biomasse non Bois	No	No					
Antraciet / Anthracite / Antrazit / Anthracite	No	No					
Harde cokes / Hard coke / Harter Koks / Coke durci	No	No					
Lage temperatuur cokes / Low temperature coke Niedertemperatur Koks / Coke a faibles temperatures	No	No					
Bitumineuze cokes / Bituminous coke / Bituminösen Koks / Coke bitumineux	No	No					
Bruinkool / Lignite briquettes / Braunkohle / Lignite	No	No					
Turf / Peat briquettes / Torf / Tourbe	No	No					
Gemengde fossiele briketten / Blended fossil fuel briquettes Gemischte Fossil / Mélange de fossiles briquettes	No	No					
Andere fossiele brandstof / Other fossil fuel Andere Fossil Brennstoffe / Autres combustibles fossiles	No	No					
Gemengde biomassa en fossiele briketten / Blended biomass and fossil fuel briquettes / Gemischte Biomasse und Fossil Briketten / Mélange de biomasse et de briquettes fossiles	No	No					
Ander mengsel van biomassa en fossiele brandstof / Other blend of biomass and solid fuel / Anderes Gemisch von Biosmasse un Fossil Brennstoff / Autres mélanges de biomasse et de combustibles fossiles	No	No					
* Emissies bij minimale warmteafgifte zijn niet van toepassing / *Emissions at minimum heat output are not applicable * Emissionen bei minimaler Heizleistung sind nicht anwendbar / * Les émissions à la puissance calorifique minimale ne s'appliquent pas							

Characteristics for exclusive operation with the preferred fuel							
Artikel / Item / Artikel / Objet	Symbol Symbol Symbole	Waarde Value Wert Valeur	Eenheid Unit Einheit Unité	Artikel / Item / Artikel / Objet	Symbol Symbol Symbole	Waarde Value Wert Valeur	Eenheid Unit Einheit Unité
<b>Warmteafgifte / Heat output / Heizleistung / Production de chaleur</b>				<b>Brandstofefficiëntie (Op basis van de calorische onderwaarde (NCV) / Fuel efficiency (Based on the net calorific value (NCV) / Kraftstoffeffizienz (Basierend auf dem Nettoheizwert (NCV) / Efficacité énergétique (basée sur la valeur calorifique nette (NCV))</b>			
Nominale warmteafgifte / Nominal heat output / Nennwärmeleistung / Puissance calorifique nominale	P <sub>nom</sub>	6.7	kW	Brandstofefficiëntie bij nominale warmteafgifte / Fuel efficiency at nominal heat output / Kraftstoffeffizienz bei Nennwärmeleistung / Efficacité énergétique à la puissance calorifique nominale	η <sub>th,nom</sub>	78	%
Minimale warmteafgifte / Minimum heat output / Minimale Heizleistung / Puissance calorifique minimale	P <sub>min</sub>	-	kW	Brandstofverbruik bij minimale warmteafgifte / Fuel efficiency at minimum heat output / Kraftstoffeffizienz bei minimaler Wärmeabgabe / Efficacité énergétique à une puissance calorifique minimale	η <sub>th,min</sub>	-	%
<b>Extra stroomverbruik / Auxiliary power consumption Hilfsenergieverbrauch / Consommation d'énergie auxiliaire</b>				<b>Type warmteafgifte/kamertemperatuurregeling / Type of heat output/room temperature control / Art der Heizleistung/Raumtemperatuurregeling / Type de puissance calorifique/régulation de la température ambiante</b>			
Bij nominale warmteafgifte At nominal heat output Bei Nennwärmeleistung À la puissance calorifique nominale	e <sub>lmax</sub>	-	kW	Eentraps warmteafgifte, geen kamertemperatuurregeling Single-stage heat output, no room temperature control Einstufige Heizleistung, keine Raumtemperatuurregeling Puissance calorifique à un étage, pas de contrôle de la température ambiante	Yes		
Bij minimale warmteafgifte At minimum heat output Bei minimaler Heizleistung À la puissance calorifique minimale	e <sub>lmin</sub>	-	kW	Two of meer handmatig instelbare trappen, geen kamertemperatuur controle / Two or more manually adjustable stages, no room temperature control / Zwei oder mehr manuell einstellbare Stufen, keine Raumtemperatur Kontrolle / Deux étapes réglables manuellement ou plus, pas de température ambiante contrôler	No		
In standby mode / In standby mode / Im Standby-Modus / En mode veille	e <sub>lSB</sub>	-	kW	Kamertemperatuurregeling met mechanische thermostaat / Room temperature control with mechanical thermostat / Raumtemperatuurregeling mit mechanischem Thermostat / Contrôle de la température ambiante avec thermostat mécanique	No		
<b>Benodigd vermogen van de waakvlam / Power requirement of the pilot flame / Leistungsbedarf der Zündflamme / Puissance requise de la veilleuse</b>				Met elektronische kamertemperatuurregeling / With electronic room temperature control / Mit elektronischer Raumtemperatuurregeling / Avec régulation électronique de la température ambiante			
Waakvlam vermogen vereiste (indien van toepassing) / Pilot flame power requirement (if applicable) / Kraft der Zündflamme Anforderung (falls zutreffend) / Puissance flamme pilote exigence (le cas échéant)	P <sub>pilot</sub>	-	kW	Met elektronische kamertemperatuurregeling plus dagtimer / With electronic room temperature control plus day timer / Mit elektronischer Raumtemperatuurregeling und Tageszeitschaltuhr / Avec régulation électronique de la température ambiante et minuterie journalière	No		
				Met elektronische kamertemperatuurregeling plus weektimer / With electronic room temperature control plus week timer / Mit elektronischer Raumtemperatuurregeling und Wochenschaltuhr / Avec contrôle électronique de la température ambiante et minuterie hebdomadaire	No		
				<b>Andere bedieningsopties (meerdere selectie mogelijk) / Other control options (multiple selection possible) / Weitere Steuerungsmöglichkeiten (Mehrfachauswahl möglich) / Autres options de contrôle (sélection multiple possible)</b>			
				Ruimtetemperatuurregeling, met aanwezigheidsdetectie / Room temperature control, with presence detection / Raumtemperatuurregeling mit Anwesenheitserkennung / Contrôle de la température ambiante, avec détection de présence	No		
				Kamertemperatuurregeling, met detectie van open ramen / Room temperature control, with open windows detection / Raumtemperatuurregeling mit Erkennung offener Fenster / Contrôle de la température ambiante, avec détection de fenêtres ouvertes	No		
				Met optie voor afstandsregeling / With distance control option / Mit Fernsteuerungsoption / Avec option de contrôle à distance	No		
<p>Specifieke voorzorgsmaatregelen voor montage, installatie of onderhoud</p> <p>Specific precautions for assembly, installation or maintenance</p> <p>Besondere Vorsichtsmaßnahmen für Montage, Installation oder Wartung</p> <p>Précautions particulières de montage, d'installation ou de maintenance</p>				<p>U dient de installatiehandleiding volledig en zorgvuldig te lezen en te gebruiken, alvorens u de haard installeert. Lees de gebruikershandleiding zorgvuldig alvorens de haard in gebruik te nemen.</p> <p>See instructions for more information. You must fully and carefully read the installation &amp; user manual before using or installing the fire.</p> <p>Lesen Sie die Installationsanleitung komplett und sorgfältig durch und verwenden Sie diese, bevor Sie den Kamin installieren. Die Bedienungsanleitung enthält Informationen, die Sie benötigen, um das Gerät einwandfrei und sicher funktionieren zu lassen.</p> <p>Vous devez lire attentivement et entièrement le manuel d'installation pour ensuite l'utiliser, et ce, avant d'installer le poêle. Le manuel de l'utilisateur vous donne les informations dont vous avez besoin pour faire fonctionner l'appareil de façon efficace et sûre.</p>			
<p>Naam en handtekening van de tekenbevoegde Name and signature of authorised signatory Name und Unterschrift des Zeichnungsberechtigten Nom et signature du signataire autorisé</p>				 R.P. Zantinge, Managing director			

























DRU Verwarming B.V.  
Ratio 8, 6921 RW Duiven  
Postbus 1021, 6920 BA Duiven  
Nederland

DRU Belgium  
Kontichsesteenweg 69/1 Unit A-6  
2630 Aartselaar  
Belgium

Drugasar Ltd.  
Deans Road, Swinton  
Manchester M27 0JH  
United Kingdom