



Convexo RCH

G20/G25/G25.3 (Erdgas) G31 (Propan)



Deutsch

Dieses Dokument bitte sorgfältig aufbewahren



Scannen Sie diesen QR-Code,
um DRU Video Assist zu verwenden



Inhalt

1. Stufenplan für die Installation	4
2. Einleitung	5
3. EU/UKCA-konformitätserklärung	5
4. Technische Daten	6
5. SICHERHEIT	7
5.1 Allgemeines	7
5.2 Vorschriften	7
5.3 Sicherheitsanweisungen	7
6. Vorbereitung	8
6.1 Auspacken	8
6.2 Gastyp	8
6.2.1 Umrüsten auf einen anderen Gastyp	8
6.3 Gasanschluss	8
6.3.1 Gasschlauch für Gassteckdose	9
6.4 Elektrischer Anschluss	9
6.5 Komponenten der Geräterege lung	10
7. Installation	11
7.1 Aufstellen des Geräts	11
7.3 Konzentrisches System	15
7.3.1 Allgemein	15
7.3.2 Windschutzeinrichtung über Dach (C31)	17
7.3.3 Windschutzeinrichtung an der Außenwand (C11)	20
7.3.4 Anschluss an ein bestehendes Schornsteinrohr (C91)	23
7.4 Anschließen der Geräterege lung	24
8. Das Gerät	26
8.1 Scheibe	26
8.1.1 Öffnen der Scheibe	26
8.1.2 Schließen der Scheibe	27
8.2 Einstellen des Geräts	28
8.2.1 Drosselschieber	28
8.2.2 Lufteinlassführung	29
8.3 Holzblock-Set	30
9. Ansteuerung/Bedienung	35
9.1 Zünden des Geräts	36
9.2 Anschließen des Schaltkontakts (Eco Glow)	37
9.3 Schaltbares/dimmbares Netzteil (Triac)	37
9.4 Bedienung	37
9.4.1 Fernbedienung	37
9.4.2 DRU Fire App - Benutzer	37
9.4.3 DRU Fire App – Service	37
9.5 Verdrahtetes Domotik-System	38
10. Endkontrolle	40
10.1 Gasdichtigkeit	40
10.2 Gasdruck/Vordruck	40

10.3 Zünden des Hauptbrenners	40
10.3.1 Erste Zündung nach Installation oder Arbeit	40
10.3.2 Verfahren zum Zünden des Hauptbrenners	41
10.4 Flammenbild	41
11. Übergabe	42
12. Wartung	43
12.1 Ersatzteile	43
Anlage 1: Störungen	44

1. Stufenplan für die Installation

⚠ Lesen Sie die Installationsanleitung vollständig durch, bevor mit der Installation des Geräts begonnen wird.

Die folgende Checkliste enthält die wichtigsten bei der Installation zu beachtenden Punkte. Führen Sie diese Schritte aus und haken Sie sie ab, wenn sie auf die richtige Weise ausgeführt wurden. Wenn alle Schritte abgehakt sind, ist das Gerät gebrauchsbereit.

- Das richtige Gerät wurde geliefert (Tabelle 4-1)
- Das Gerät weist keine Beschädigungen auf
- Alle zum Lieferumfang gehörenden Teile sind auch wirklich vorhanden (siehe Tabelle 6-1)
- An dem Standort, an dem das Gerät aufgestellt wird, sind die richtige Gasart und der Gasdruck vorhanden
- Der Gashahn ist nach der Installation zugänglich und entspricht den gesetzlichen Vorschriften
- Die Gasanschlüsse sind gasdicht (siehe Absatz 10.1)
- Das konzentrische System wurde konform den geltenden Anforderungen installiert (siehe Absatz 7.3)
- Die gesamte Installation erfüllt die nationalen und lokalen Baubestimmungen und Brandschutzanforderungen
- Der Drosselschieber und/oder die Lufteinlassführung(en) ist/sind korrekt eingestellt (siehe Absatz 8.2)
- Das Holzblock-Set, Kiesel-Set oder Glasscherben-Set wurde wie beschrieben positioniert (siehe Absatz 8.3)
- Die Fernbedienung wurde gebrauchsfertig gemacht (siehe Absatz 9.5)
- Das allererste Zünden des Geräts erfolgte mit entfernter Scheibe (siehe Absatz 10.3.1)
- Die Scheibe(n) wurde(n) gereinigt, bevor das Gerät mit Scheibe(n) gezündet wurde (siehe Kapitel 12)
- Sorgen Sie dafür, dass das Gerät beim ersten Mal sicher gezündet wird (siehe Absatz 10.3.1)

2. Einleitung

Als Hersteller von Gasheizgeräten und elektrischen Kaminen hat sich DRU auf die Entwicklung und Herstellung von Produkten gemäß den strengsten geltenden Qualitäts-, Leistungs- und Sicherheitsanforderungen spezialisiert. Anhand der Informationen in dieser Installationsanleitung kann das Gerät so installiert werden, dass es sicher und auf eine richtige Weise funktioniert.

Installation und Wartung des Geräts müssen von einer professionellen zertifizierten und qualifizierten Fachkraft ausgeführt werden; diese wird im weiteren Verlauf dieser Anleitung als Installateur bezeichnet. Lesen Sie die Installationsanleitung, bevor das Gerät installiert wird, und befolgen Sie die darin enthaltenen Anweisungen vollständig und sorgfältig. Das gilt, wenn zutreffend, auch für die Installationsanleitung des DRU PowerVent®- und des DRU CM-Systems.

Gemeinsam mit dem Gerät werden eine Installationsanleitung und eine Bedienungsanleitung geliefert. In der Installationsanleitung werden die Installation des Geräts und die dabei geltenden Vorschriften behandelt; außerdem enthält sie die technischen Daten des Geräts sowie Informationen über die Wartung und eventuell auftretende Störungen und die möglichen Ursachen. Die Bedienungsanleitung enthält alle relevanten Informationen, die der Benutzer benötigt, um das Gerät gut und sicher zu bedienen. Wenn das Gerät an den Benutzer übergeben wird, müssen auch die beiden Anleitungen überreicht werden.

Dort, wo die Installationsvorschrift nicht deutlich ist, müssen die nationalen/lokalen Vorschriften eingehalten werden.

Wichtige Informationen sind in den Anleitungen mit den Symbolen gekennzeichnet:

- Erforderliche Maßnahmen
- 💡 Tipps und ergänzende Informationen
- ⚠ Erforderliche Anweisungen zur Vermeidung möglicher Probleme bei Installation und/oder Verwendung
- 🔥 Erforderliche Anweisungen zur Vorbeugung von Feuer, Verletzungen oder anderen schweren Schäden

3. EU/UKCA-konformitätserklärung

Die alleinige Verantwortung für die Ausstellung dieser Konformitätserklärung trägt DRU Verwarming B.V. (im Folgenden als DRU bezeichnet). DRU erklärt, dass durch firmeninterne Maßnahmen gewährleistet ist, dass von DRU hergestellte Geräte die grundlegenden Anforderungen und Richtlinien der Verordnung in Bezug auf die europäische Gasgeräterichtlinie und die dazugehörigen einschlägigen Normen erfüllen. Diese Erklärung verliert ihre Gültigkeit, wenn ohne die schriftliche Genehmigung von DRU irgendwelche Änderungen am Gerät vorgenommen werden; außerdem sind die Anweisungen in den Anleitungen jederzeit einzuhalten. Eine Kopie des EU-Abnahmezertifikats kann auf www.druservice.com heruntergeladen werden.

Produkt:	Gasheizgerät
Typ:	Convexo RCH
Produktidentifikationsnummer:	0063DN3737
EU-Abnahmezertifikats:	22GR0361/00
Instanz zur Beurteilung der Konformität:	Kiwa Netherlands B.V. (0063) Wilmersdorf 50 Postbus 137 7300 AC, Apeldoorn
Verordnungen:	(EU) 2016/426, (EU) 2015/1186, (EU) 2015/1188
Richtlinien:	2014/53/EU, 2014/35/EU, 2014/30/EU, 2009/125/EC
Normen:	EN 613:2021, EN 60335-1:2012, EN 60335-1:2012/A2:2019, EN 60335-1:2012/A11:2014, EN 60335-1:2012/A13:2017, EN 60335-1:2012/A14:2019, EN 60335-2-102:2016

DRU Verwarming B.V.
Postbus 1021, NL-6920 BA Duiven
Ratio 8, NL-6921 RW Duiven
www.drufire.com

Unterzeichnet für und im Namen von:


R.P. Zantinge, Managing director

Duiven, 27-09-2022

4. Technische Daten

Kontrollieren Sie die technischen Daten anhand der folgenden Tabelle.

Tabelle 4-1: Technische Daten					
Modellkennung(en)	Convexo RCH				
Gerätetyp	Freistehend				
Verbrennung	Geschlossene Verbrennung				
Typ	C11, C31, C91				
Kategorie	I _{2EKr} , I _{2ELLr} , I _{2Hr} , I _{2Er} , I _{2E+r} , I _{2HLr} , I _{3Pr} , II _{2L3Pr} , II _{2E+3Pr} , II _{2H3Pr} , II _{2E3Pr} , II _{2EK3Pr}				
Konzentrischer Anschluss des Geräts	150/100				
Anwendbare konzentrische Systeme	DRU LAS ES-I 150/100, DRU LAS ES-E 200/150/100				
Ausführung des Flammenschutzes	Getrennte Zünd-/Ionisierungsstifte				
Vorrichtung für Druckausgleich	Druckausgleichstür				
Max. Temp. des Außenrohres des konzentrischen Systems	130°C				
Strahlungsbereich sicherer Abstand (Vorderseite/Seite)	500 mm				
Gastyp:	Symbol	G25/G25.3*	G20	G31	Unit
Indirekte Heizfunktion		Nein	Nein	Nein	
Direkte Wärmeleistung		4,7	5,0	5,0	kW
Indirekte Wärmeleistung		-	-	-	kW
Raumheizungs-Emissionen NO _x		122,8	128,6	128,1	mg/kWh _{input} (GCV)
Wärmeleistung					
Nennwärmeleistung	P _{nom}	4,7	5,0	5,0	kW
Mindestwärmeleistung (Richtwert)	P _{min}	2,1	2,6	2,6	kW
Technische Daten					
Nom. Belastung (Hs)		6,4	6,7	6,5	kW
Nom. Belastung (Hi)		5,8	6,0	6,0	kW
Verbrauch max		679	628	240	L/h
Verbrauch Kleineinstellung		330	351	132	L/h
Brennerdruck max		13,6	10,7	23,2	mbar
Brennerdruck Kleineinstellung		3,4	3,5	6,9	mbar
Düse Hauptbrenner		1x Ø1,45 1x Ø1,05 1x Ø1,25	1x Ø1,45 1x Ø1,05 1x Ø1,25	1x Ø0,95 1x Ø0,60 1x Ø0,95	mm
Kleinstelldüse		R****	R****	R****	mm
Wirkungsgradklasse (EN613)		1	1	1	
Thermischer Wirkungsgrad (NCV) **					
thermischer Wirkungsgrad bei Nennwärmeleistung	η _{th, nom}	92,3	92,4	92,5	%
thermischer Wirkungsgrad bei Mindestwärmeleistung (Richtwert)	η _{th, min}	91,1	92,2	90,9	%
Hilfsstromverbrauch					
Bei Nennwärmeleistung	e _{l, max}	0,0156	0,0156	0,0156	kW
Bei Mindestwärmeleistung	e _{l, min}	0,0124	0,0124	0,0124	kW
Im Bereitschaftszustand	e _{l, SB}	0,0026	0,0026	0,0026	kW
Leistungsbedarf der Pilotflamme					
Leistungsbedarf der Pilotflamme (soweit vorhanden)	P _{pilot}	-	-	-	kW
Energieeffizienz***					
Energieeffizienzindex	EEl	91	92	93	
Energieeffizienzklasse		A	A	A	
Art der Wärmeleistung/Raumtemperaturkontrolle					
einstufige Wärmeleistung, keine Raumtemperaturkontrolle					Nein
zwei oder mehr manuell einstellbare Stufen, keine Raumtemperaturkontrolle					Nein
Raumtemperaturkontrolle mit mechanischem Thermostat					Nein
mit elektronischer Raumtemperaturkontrolle					Ja
mit elektronischer Raumtemperaturkontrolle und Tageszeitregelung					Ja
mit elektronischer Raumtemperaturkontrolle und Wochentagsregelung					Ja
Sonstige Regelungsoptionen					
Raumtemperaturkontrolle mit Präsenzerkennung					Ja***
Raumtemperaturkontrolle mit Erkennung offener Fenster					Ja***
mit Fernbedienungsoption					Ja

* Dieses Gerät ist geeignet für G25.3 mit der Zusammensetzung konform NTA 8837. ** Systemleistung. ***(erhalten) durch Hausautomationsteuerung. **** Regelschraube.

5. SICHERHEIT

5.1 Allgemeines

- ⚠ - Beachten Sie die allgemein geltenden Vorschriften und Vorsorgemaßnahmen/Sicherheitsanweisungen in dieser Anleitung.
- Lesen Sie die Anleitung sorgfältig durch, um eine reibungslose und sichere Installation des Geräts zu gewährleisten.
- Überprüfen Sie, bevor Sie mit der Installation beginnen, anhand von Tabelle 4-1, ob das richtige Gerät geliefert wurde.

5.2 Vorschriften

Installieren Sie das Gerät gemäß den geltenden nationalen, lokalen und bautechnischen (Installations-)Vorschriften.

5.3 Sicherheitsanweisungen

- ⚠ Halten Sie die nachstehenden Vorsorgemaßnahmen/Sicherheitsanweisungen genau ein:
 - Installation und Wartung des Geräts müssen von einem Installateur ausgeführt werden.
 - Das Gerät wurde mit dem Zweck entworfen, eine gemütliche Atmosphäre zu schaffen und zu heizen. Das bedeutet, dass alle sichtbaren Oberflächen (einschließlich der Scheibe) über 100 °C heiß werden können. Es wird empfohlen, immer ein Schutzgitter vor dem Gerät aufzustellen, wenn sich Kinder, ältere Menschen oder Personen mit beeinträchtigten physischen, sensorischen oder mentalen Kapazitäten in dem Raum aufhalten, in dem auch das Gerät steht. Wenn sich diese gefährdeten Personen regelmäßig unbeaufsichtigt in dem Raum befinden, muss ein fester Schutz rundum das Gerät montiert werden.
 - Achten Sie darauf, dass sich keine brennbaren Gegenstände und/oder Materialien im Strahlungsbereich des Geräts befinden (siehe Kapitel 7).
 - Decken Sie das Gerät nicht ab und/oder packen Sie es nicht in eine Isolierdecke oder andere Materialien ein.
 - Verwenden Sie das Gerät nicht, wenn eine Scheibe gebrochen und/oder gerissen ist. Die Scheibe muss dann zuerst ausgetauscht werden.
 - Verwenden Sie ausschließlich das von DRU gelieferte System für die Abgasabfuhr/Verbrennungsluftzufuhr (das konzentrische System).
- ⚠ Beachten Sie beim Wiedereinsetzen der Scheibe die folgenden Warnungen:
 - Bringen Sie niemals Änderungen am Gerät an.
 - Verwenden Sie ausschließlich das im Lieferumfang enthaltene Set (zum Beispiel das Holzblock-Set oder das Kiesel-Set) und legen Sie dieses genau konform der Beschreibung hin.
 - Lassen Sie den Platz rundum den Ionisierungs- und den Zündstift frei und legen Sie auf keinen Fall Glühmaterial rundum diese Stifte.
 - Montieren Sie einen Gashahn konform den geltenden Vorschriften.
 - Achten Sie darauf, dass sich keine Verunreinigungen in den Gasleitungen und Anschlüssen befinden.
 - Kontrollieren Sie die gesamte Anlage vor der Inbetriebnahme auf Gasdichtigkeit.
 - Das Gerät darf erst gezündet werden, wenn es komplett gastechnisch, abzugstechnisch und elektrotechnisch installiert ist.
- ⚠ Vorgehen beim Installieren eines Einbaugeräts:
 - Verhindern Sie, dass die Druckausgleichsluke(n) an der Oberseite des Geräts blockiert/blockieren (wenn vorhanden), und überprüfen Sie, dass diese gut an die Dichtfläche anschließt/anschließen, bevor das Gerät eingebaut wird.
 - Verwenden Sie für den Kaminumbau, inklusive der Oberseite des Kaminumbaus und des Materials im Inneren des Kaminumbaus wie beim Boden unter dem Gerät und bei der Rückwand, vor der das Gerät aufgestellt wird, feuerfeste und hitzebeständige Materialien. Dafür kann/können sowohl spezielles Verbundmaterial als auch steinartige Materialien verwendet werden.
 - Ergreifen Sie angemessene Maßnahmen, um sicherzustellen, dass die Wand hinter dem Kaminumbau und auch die Materialien beziehungsweise Gegenstände, die sich hinter der Wand befinden, nicht zu warm werden.
 - Berücksichtigen Sie dabei die Mindestvorgaben bezüglich der Innenabmessungen des Kaminumbaus. Diese wurden aus Sicherheitsgründen und zur Vermeidung von extremen Hitzestaus im Kaminumbau festgelegt.
 - Sorgen Sie mithilfe von Lüftungsöffnungen für eine ausreichende Lüftung des Kaminumbaus (siehe Kapitel 7). Diese Öffnungen sind ausschlaggebend für die Sicherheit und für die Vermeidung von extremen Hitzestaus im Kaminumbau.
 - Stellen Sie sicher, dass die Baumaterialien, aus denen der Kaminumbau besteht, den ein- und ausströmenden Luftstrom nicht behindern oder blockieren. Der Raum über der Frontscheibe, hinter dem Einbaurahmen und die Kontrollklappe sind wesentliche Eingänge für den einströmenden Luftstrom.
 - Verwenden Sie elektrische Anschlüsse, die hitzebeständig sind.
 - Positionieren Sie die hitzebeständigen elektrischen Anschlüsse frei vom Gerät und möglichst niedrig im Kaminumbau. Dies ist aufgrund der Temperaturentwicklung im Kaminumbau erforderlich.
- ⚠ Vorgehen beim Installieren eines freistehenden Geräts:
 - Stellen Sie das Gerät in dem angegebenen Mindestabstand von der Rückwand und den Seitenwänden auf (siehe Kapitel 7).

6. Vorbereitung

6.1 Auspacken

Gehen Sie beim Auspacken des Geräts wie folgt vor:

- Entfernen Sie das gesamte Verpackungsmaterial und führen Sie dieses der dafür vorgesehenen Abfallverarbeitungsmethode zu.
- ⚠ Halten Sie Plastikbeutel und andere Verpackungsmaterialien von Kindern fern.
- Entfernen Sie die im Lieferumfang enthaltenen Teile in, auf und/oder an dem Gerät.
- Entfernen Sie die Schrauben, wenn das Gerät auf einer Plattform oder Palette befestigt ist.
- Überprüfen Sie das Gerät und das Zubehör auf (Transport-)Schäden. Nehmen Sie Kontakt mit dem Lieferanten auf, wenn Sie Schäden feststellen.
- ⚠ Installieren Sie niemals ein beschädigtes Gerät.
- Überprüfen Sie anhand von Tabelle 6-1, ob alle Teile geliefert wurden. Nehmen Sie Kontakt mit dem Lieferanten auf, wenn etwas fehlt.

💡 Da die Scheiben aus einem keramischen Material bestehen, sind sehr kleine Unebenheiten in der Oberfläche unvermeidlich. Diese befinden sich innerhalb der geltenden Qualitätsnormen.

Tabelle 6-1: Im Lieferumfang enthaltene Teile	
Teil	Anzahl
Installationsanleitung	1x
Bedienungsanleitung	1x
Holzblock-Set (inklusive: Chips, Vermiculit und Asche)	1x
Glowing Embers set	1x
Drosselschieber	1x
Fernbedienung	1x
Netzkabel	1x
Ersatz-Blechsrauben	1x
Klemmkupplung 15 mm x G3/8"	1x
8 mm Steckschlüssel	1x

6.2 Gastyp

Dem Typenschild ist zu entnehmen, für welchen Gastyp, welchen Gasdruck und für welches Land dieses Gerät konzipiert wurde. Das Typenschild befindet sich auf dem Gerät oder kann an einer Kette befestigt sein und muss an der Kette befestigt bleiben.

- ⚠ Kontrollieren Sie, ob das Gerät für den Gastyp und Gasdruck vor Ort geeignet ist.

6.2.1 Umrüsten auf einen anderen Gastyp

Wenn Sie dieses Gerät für die Verwendung mit einem anderen Gastyp umrüsten möchten, nehmen Sie bitte vorher Kontakt mit der Serviceabteilung von DRU auf und erkundigen Sie sich nach den Möglichkeiten. Das Umrüsten muss durch einen anerkannten Gasinstallateur ausgeführt werden.

6.3 Gasanschluss

Dieses Gerät ist für die Verwendung mit einer Gasanlage mit einem Gasdruckregler in der Zufuhr bestimmt. Darüber hinaus muss ein Gashahn konform den geltenden Vorschriften in die Gasleitung eingebaut werden.

- ⚠ - Sorgen Sie dafür, dass die Gasleitungen und Anschlüsse frei von Verschmutzungen sind.
- An dem/den flexiblen Gasschlauch/Gasschläuchen darf nicht gelötet werden.

Für einen Gasanschluss (Abb. 6-2 (Gin)) gelten folgende Anforderungen:

- Verlegen Sie die Gasleitung so, dass kein Druckverlust auftreten kann.
- Der Gashahn muss mit dem richtigen Prüfzeichen versehen sein.
- Der Gashahn ist während und nach der Installation jederzeit zugänglich.

6.3.1 Gasschlauch für Gassteckdose

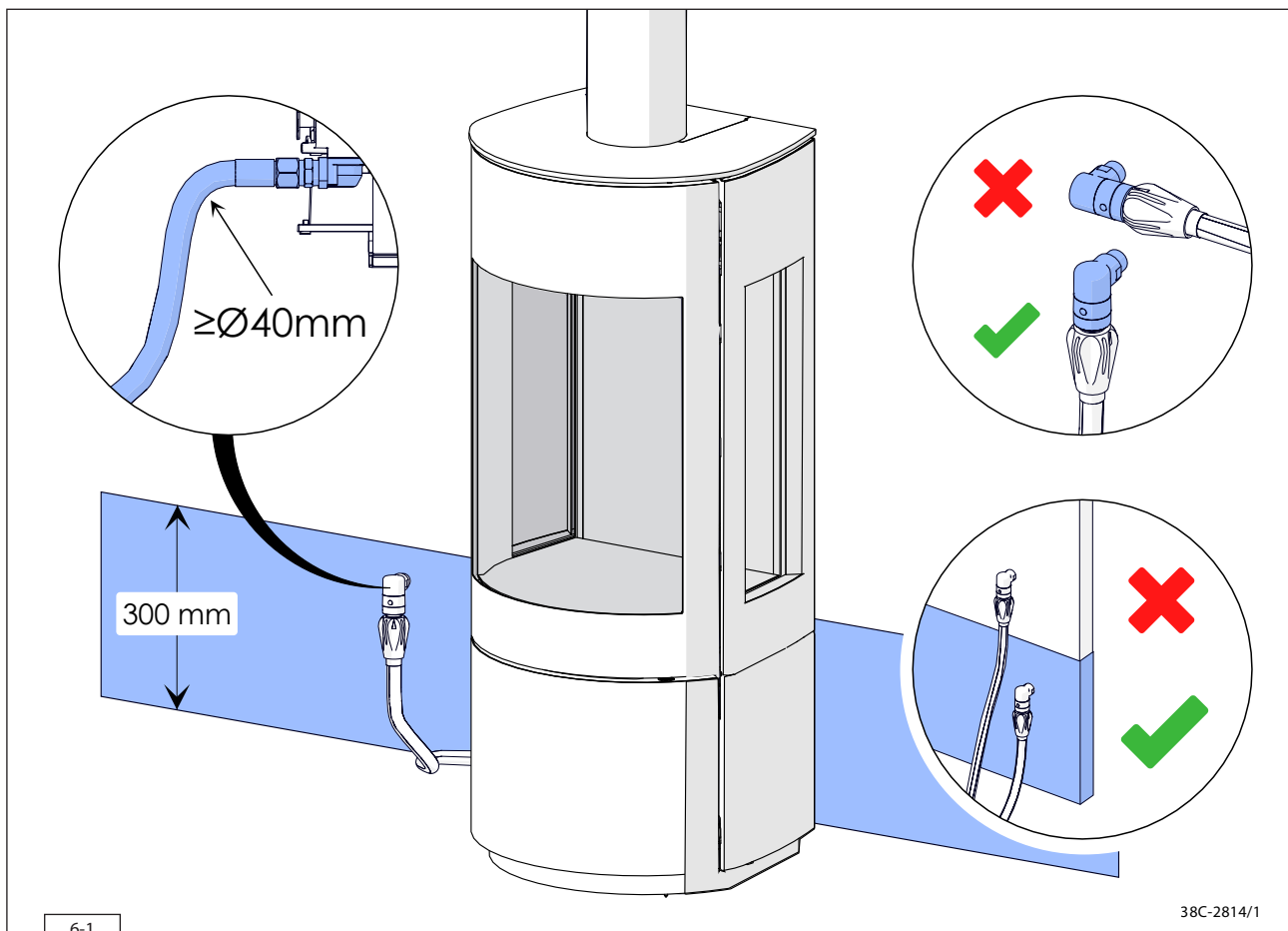
Wenn dies gesetzlich zulässig ist, kann für das Gerät ein Gasschlauch für eine Gassteckdose (gemäß EN14800) in verschiedenen Längen bestellt werden. (Konsultieren Sie dazu die Serviceabteilung von DRU.) Der Gasschlauch ist ab Fabrik am Gerät montiert und wurde auf Lecksicherheit geprüft.

- ⚠ - Die Gassteckdose muss während und nach der Installation jederzeit zugänglich sein.
- Die Gassteckdose darf nur vertikal angebracht werden (siehe Abb. 6-1).
- Die Gassteckdose und der Gasschlauch dürfen nicht hinter dem Gerät angebracht werden.
- Die Gassteckdose muss neben oder unter dem Gerät an der Wand positioniert werden, die sich hinter dem Gerät befindet.
- Gemessen von der Unterseite der Stellfußhalterung gilt eine maximal zulässige Positionierungshöhe von 30 cm (siehe Abb. 6-1).
- Wenn der Gasschlauch mit einem Bogen verlegt werden muss, muss ein minimaler Radius von 40 mm eingehalten werden (siehe Abb. 6-1).
- Zwischen Gasschlauch und Gerät muss ein Mindestabstand von 20 mm eingehalten werden, mit Ausnahme der entsprechenden Tülle.
- Positionieren Sie die Gassteckdose nicht im Strahlungsbereich der Scheibe.

6.4 Elektrischer Anschluss

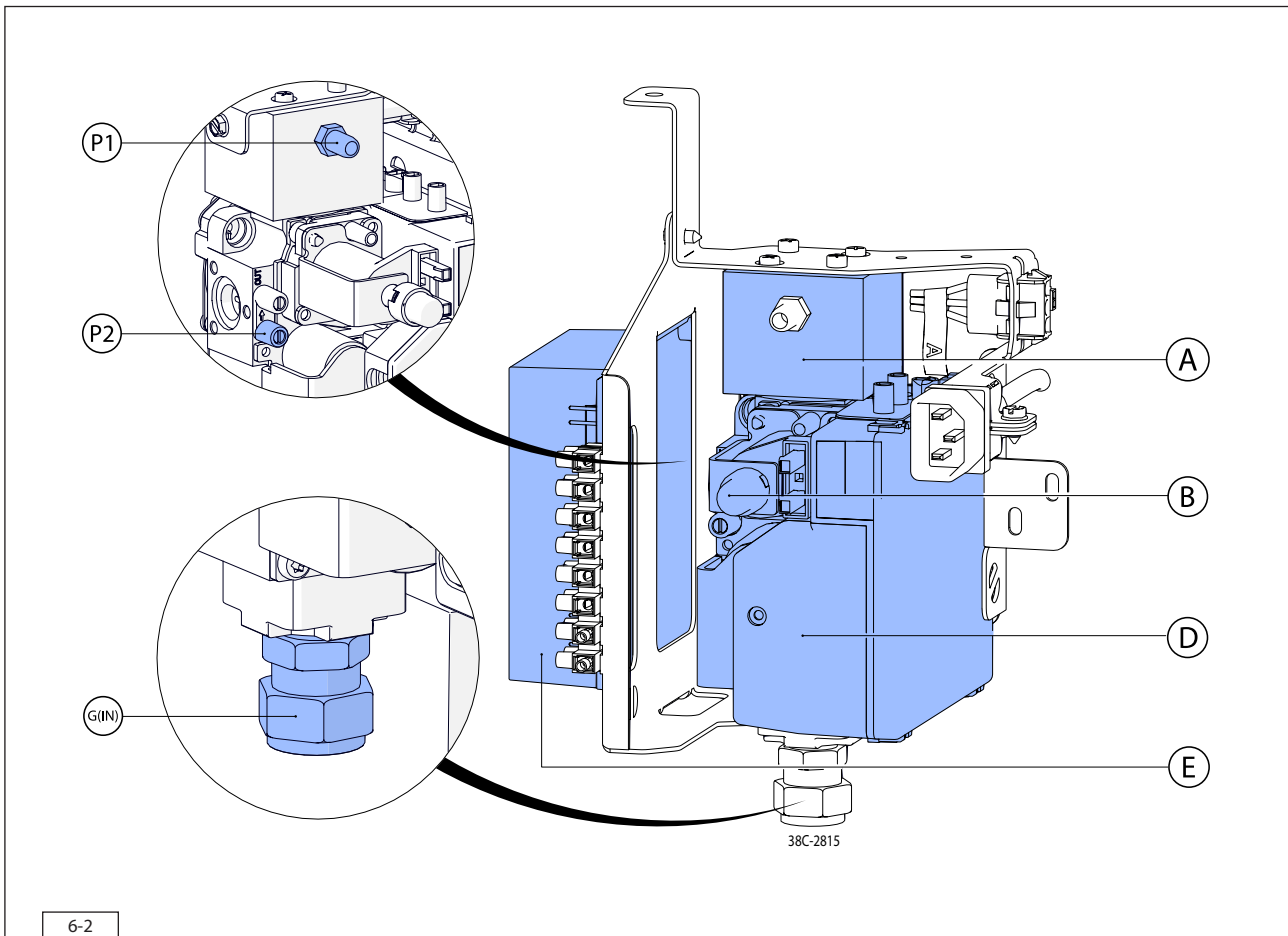
Sorgen Sie für einen geerdeten elektrischen Anschluss mit 230 Volt. Bringen Sie diesen Anschluss frei vom Gerät an. Wenn ein Kaminumbau verwendet wird, muss dieser Anschluss aufgrund der Temperaturentwicklung während des Gebrauchs möglichst niedrig positioniert werden.

- ⚠ Sorgen Sie dafür, dass das Gerät nach der Installation einfach spannungsfrei gemacht werden kann, zum Beispiel durch das Herausziehen des Steckers oder mithilfe eines von einem Installateur und konform den regulären Vorschriften angebrachten 2-poligen Schalters.
- ⚠ - Schützen Sie die Geräteregelelung und die dazugehörigen elektrischen Komponenten vor Baustaub und Baufeuchte.
- Befolgen Sie beim Anschließen des Empfängers und des Bedienpults des CM-Systems die Anweisungen in der im Lieferumfang enthaltenen Installationsanleitung.



6.5 Komponenten der Gerätereuerung

Die Gerätereuerung besteht aus folgenden Komponenten (siehe Abb. 6-2):



A: Verteilerblock; dient zum Anschließen der Brenner

B: Hauptventil; regelt die Gaszufuhr zum Hauptbrenner und zum Ventil für den zweiten Brenner

C: Ventil für zweiten Brenner; schaltet/regelt die Gaszufuhr zum zweiten Brenner (wenn zutreffend)

D: Controller (ESYS); steuert den Zündvorgang und kontrolliert in Bezug auf eine sichere Funktion

E: Empfänger (DFGT); sorgt für die Ansteuerung des Geräts

P1: Druckmessnippel 1; Brennerdruck

P2: Druckmessnippel 2; Vordruck

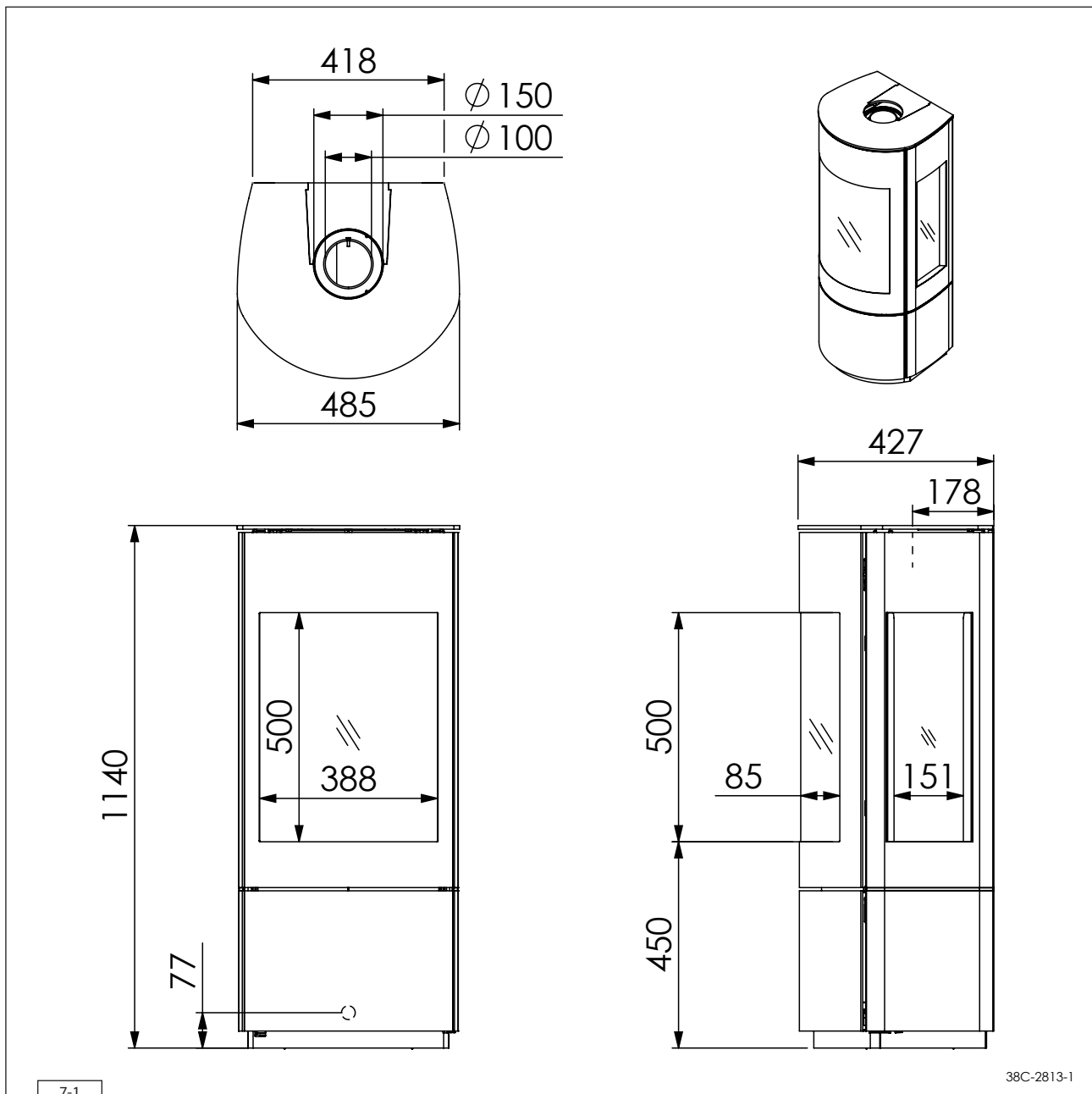
G_(IN): Gasanschluss; Anschluss des Gasregelblocks an das Gasnetz

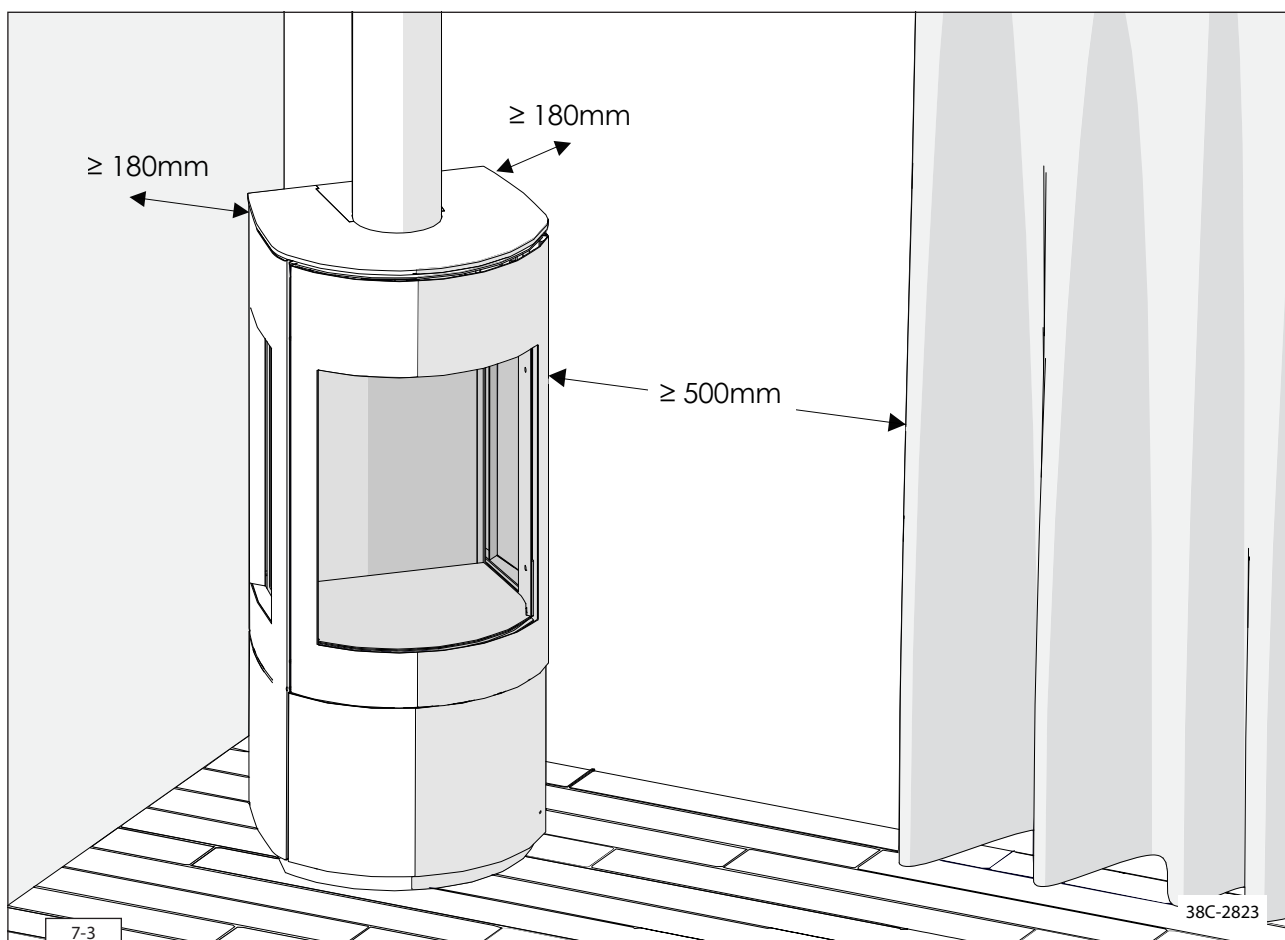
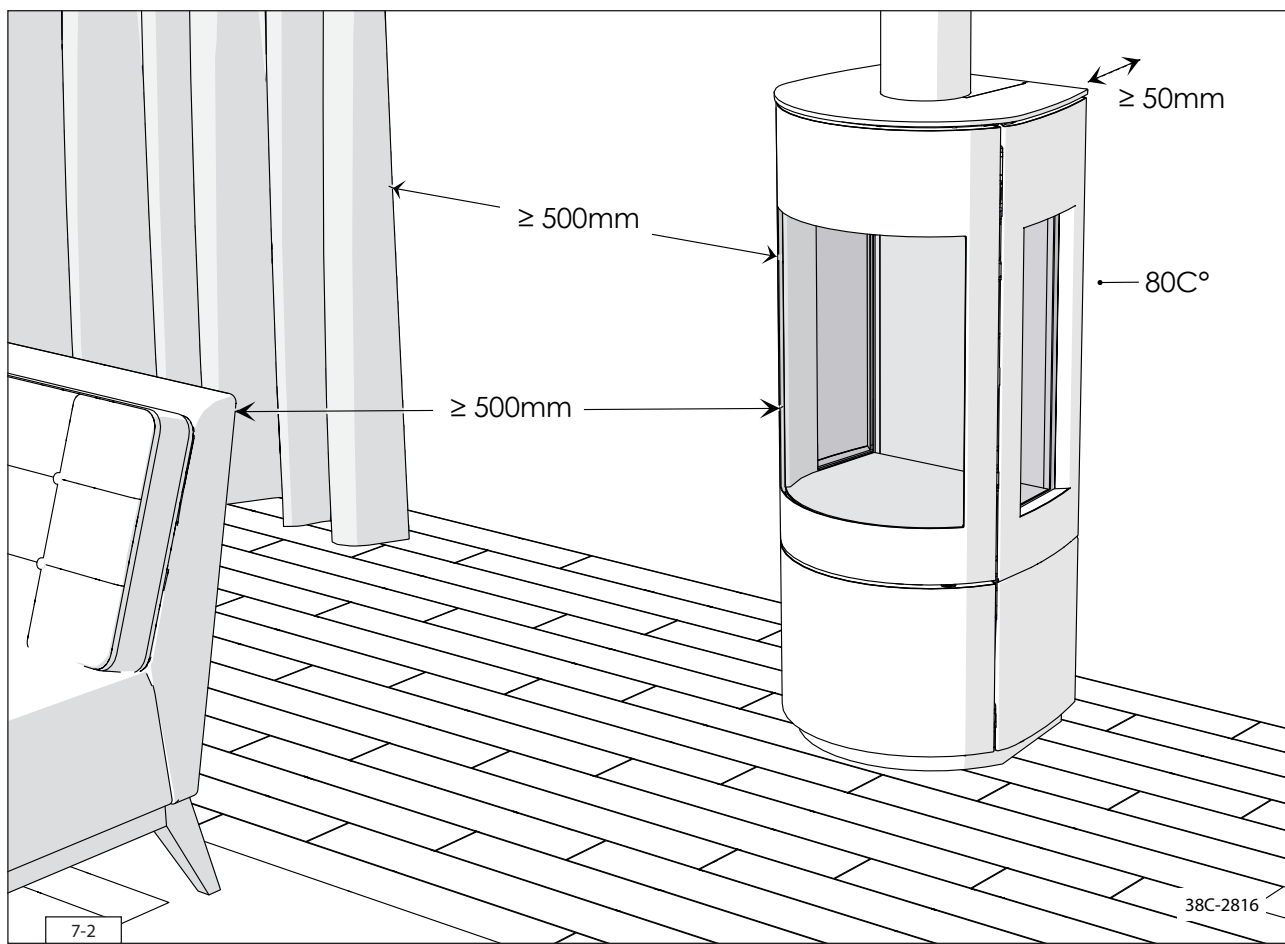
7. Installation

7.1 Aufstellen des Geräts

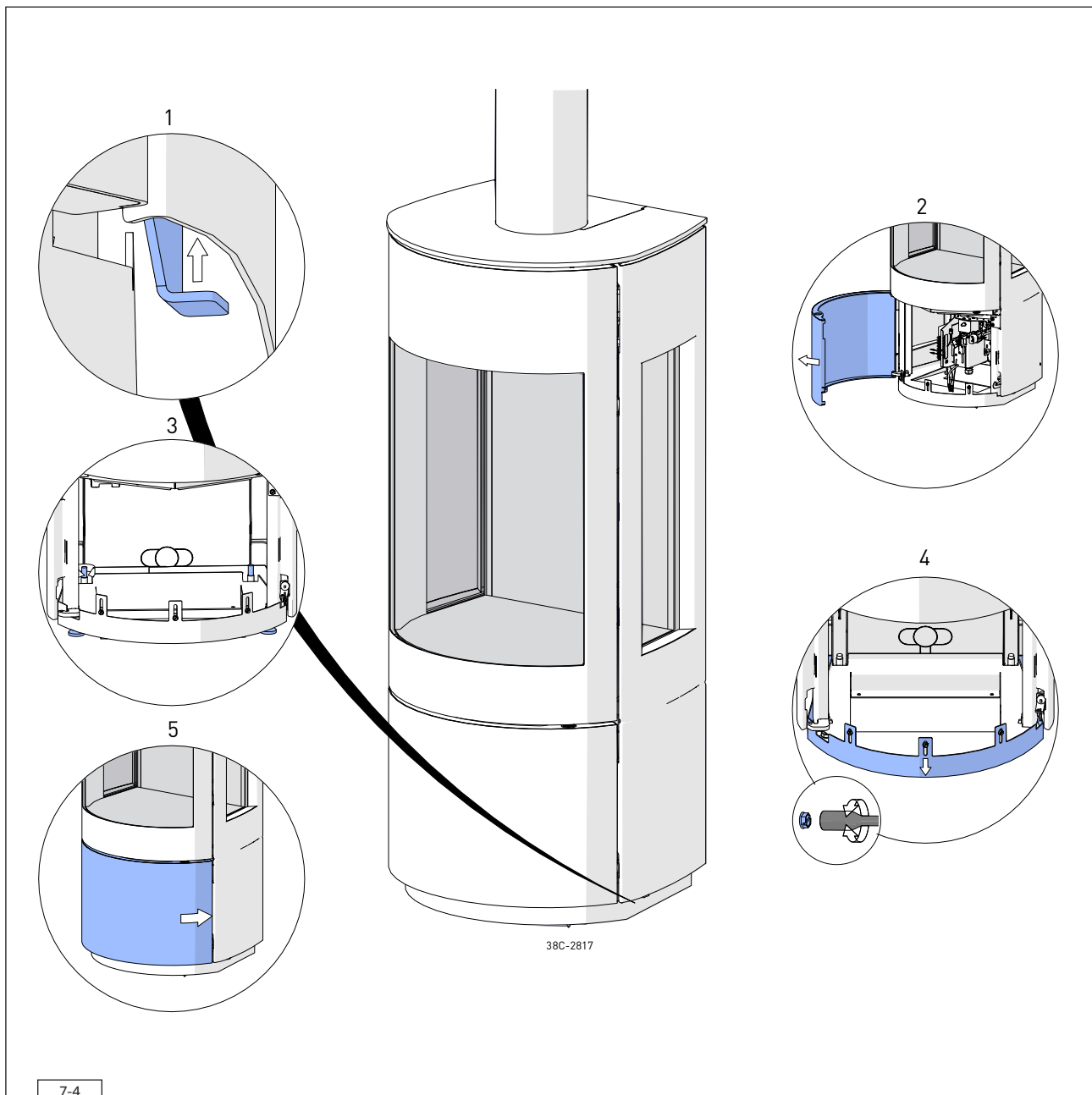
Gehen Sie beim Aufstellen des Geräts wie folgt vor.

- Stellen Sie das Gerät an die Stelle, an der es installiert werden soll. Berücksichtigen Sie dabei Folgendes:
 - Das Gerät muss in einem Gebäude an einem trockenen Ort aufgestellt werden.
 - Die Abmessungen des Geräts (siehe Abb. 7-1).
 - Die Länge der Kabel und Leitungen.
 - Stellen Sie das Gerät vor eine Wand, die gegen eine Temperatur von mindestens 85°C beständig ist.
 - Treffen Sie ausreichende Maßnahmen, um zu hohe Temperaturen einer eventuellen Wand hinter dem Kaminumbau vorzubeugen; dies gilt auch für die Materialien und/oder Gegenstände, die sich hinter der Wand befinden.
 - Sorgen Sie dafür, dass sich im Strahlungsbereich (siehe Tabelle 4-1, Abb. 7-2 und Abb. 7-3) des Feuers keine brennbaren Gegenstände oder Materialien befinden.
 - Bringen Sie das konzentrische System so an, dass niemals eine feuergefährliche Situation entstehen kann (siehe Abschnitt 7.3).
 - Decken Sie das Gerät nicht ab und/oder packen Sie es nicht in eine Isolierdecke oder andere Materialien ein.





- Sorgen Sie dafür, dass das zu installierende Gerät stabil steht.
- Richten Sie das Gerät waagrecht aus und achten Sie darauf, dass der Zierring gut an den Fußboden anschließt (siehe Abbildung 7-4):
 - Drücken Sie die Lasche unten rechts nach oben, um die Tür zu entriegeln. Halten Sie die Lasche in dieser Stellung fest (1).
 - Öffnen Sie die Tür (2).
 - Verwenden Sie die 4 Stellfüße, um die Höhe des Geräts einzustellen und das Gerät auszurichten. Der Abstand zwischen dem Fußboden und der Unterseite der Tür muss etwa 35 mm betragen (3).
 - Senken Sie den dekorativen Ring auf den Fußboden ab, indem Sie die Parkerschrauben um einige Umdrehungen lösen, sodass sich dieser Ring nach unten bewegt, und die Parkerschrauben wieder festziehen (4). Das ist für eine stabile Aufstellung notwendig!
 - Schließen Sie die Tür; diese wird dann automatisch verriegelt (5).



7.3 Konzentrisches System

7.3.1 Allgemein

Das Gerät wird an ein von DRU geliefertes System zur Abgasabfuhr/Verbrennungsluftzufuhr angeschlossen. Dieses System wird im Folgenden als das konzentrische System bezeichnet. DRU bietet verschiedene konzentrische Systeme an. Bei einem konzentrischen System wird das innere Rohr für die Rauchgasabfuhr verwendet. Die Verbrennungsluft wird durch das äußere Rohr zugeführt. Dieses hat dadurch immer eine relativ niedrige Temperatur. Die maximale Temperatur des äußeren Rohres finden Sie bei den technischen Daten in Tabelle 4-1. Das konzentrische System wurde gemeinsam mit dem Gerät geprüft/abgenommen. Andere konzentrische Systeme sind nicht zugelassen.

Die Tabelle unten enthält eine Übersicht über die verschiedenen konzentrischen Systeme von DRU und ihre Anwendung:

Tabelle 7-1: Konzentrische Systeme und ihre Anwendung		
System	Für dieses Gerät zugelassen	Hinweise
DRU LAS AG-I 150/100	Nein	Rohre alu-galva für Einsatz in Gebäuden*. Durchmesser Ø150/100 mm. Kann nicht mit den Edelstahlsystemen (RVS) kombiniert werden.
DRU LAS ES-I 150/100	Ja	Edelstahlrohre (RVS) für Einsatz in Gebäuden*. Durchmesser Ø150/100 mm. Mit einem Edelstahl Übergangsstück kann dieses System mit dem isolierten LAS ES-E 200/150/100 System kombiniert werden.
DRU LAS ES-I 200/130	Nein	Edelstahlrohre (RVS) für Einsatz in Gebäuden*. Durchmesser Ø 200/130 mm. Mit einem Edelstahl Übergangsstück kann dieses System, wenn dies zulässig ist, mit LAS-ES-I 150/100 kombiniert werden.
DRU LAS ES-E 200/150/100	Ja	Isolierte Edelstahlrohre (RVS). Durchmesser Abzug Ø150/100 mm. Außendurchmesser Ø 200 mm. Für den Einsatz außerhalb von Gebäuden bestimmt oder in Gebäuden bei der Verwendung in z. B. Holzskelettbau, Durchführung in einem Abstand von 0 mm an brennbarem Material u. Ä. entlang. Es ist nicht möglich, dieses System mithilfe eines Edelstahl Übergangsstücks mit LAS ES-I 150/100 zu kombinieren.
DRU PV-I 100/60	Nein	Optionales Abzugssystem mit Lüfter zum Ableiten über bis ca. 60 Meter Länge.

* abgesehen von den dafür bestimmten Teilen wie Windschutzeinrichtungen über Dach oder an der Außenwand.

Den Durchmesser des Geräteanschlusses des konzentrischen Systems finden Sie in Tabelle 4-1. Die Abgase werden durch natürlichen Zug nach außen abgeleitet; dies ist mit einer Windschutzeinrichtung an der Außenwand (C11) oder einer Windschutzeinrichtung über Dach (C31) möglich. Eventuell kann auch ein bestehendes Schornsteinrohr verwendet werden (C91, siehe Absatz 7.3.5).

Darüber hinaus ist es in vielen Fällen möglich, die Abgase in Kombination mit PowerVent® (C12, C32) mit einem kleineren Durchmesser (DRU PV-I 100/60) abzuleiten.

- Verwenden Sie ausschließlich das von DRU gelieferte konzentrische System. Dieses System wurde gemeinsam mit dem Gerät geprüft. DRU kann die einwandfreie und sichere Funktion anderer Systeme nicht garantieren und dafür keinerlei Verantwortung oder Haftung übernehmen.
- Für den Anschluss an ein Schornsteinrohr müssen Sie den Anschlussbausatz verwenden; dieser ist bei DRU erhältlich.
- Halten Sie bei den Windschutzeinrichtungen die Informationen aus Tabelle 7-2 ein.

Tabelle 7-2: Windschutzeinrichtungen

System	Öffnungsdurchmesser und Ausführung			
	Brennbares Material		Feuerfestes Material	
	Ø (mm)	Hinweise	Ø (mm)	Hinweis
DRU LAS AG-1 150/100 DRU LAS ES-I 150/100	≥250	Die für die Durchführung verwendete Öffnung darf mit einer Rosette aus feuerfestem Material abgedeckt werden, diese muss belüftet werden. Eine Lüftungsöffnung in einer Größe von 2 mm rundum das Rohr ist ausreichend. Der Platz zwischen Rohr und brennbarem Material darf nicht mit Isolationsmaterial aufgefüllt werden.	≥154	Die Durchführungsöffnung rundherum 2 mm größer als den Durchmesser des konzentrischen Systems machen, um „Klopfen“ und Ähnlichem vorzubeugen. Die Durchführungsöffnung braucht nicht belüftet zu werden.
DRU LAS ES-I 200/130	≥300		≥204	
DRU PV-I 100/60 (siehe auch: Installationsanleitung für PowerVent®)	≥200		≥104	
DRU LAS ES-E 200/150/100	≥204	Der Abstand zu brennbarem Material darf 0 mm sein. Die Durchführungsöffnung braucht nicht belüftet zu werden. Wenn ein Klemmband in eine Durchführungsöffnung eingesetzt wird, muss ein Öffnungsdurchmesser von Ø230 mm eingehalten werden.	≥204	Die Durchführungsöffnung rundherum 2 mm größer als den Durchmesser des konzentrischen Systems machen, um „Klopfen“ und Ähnlichem vorzubeugen. Die Durchführungsöffnung braucht nicht belüftet zu werden. Wenn ein Klemmband in eine Durchführungsöffnung eingesetzt wird, muss ein Öffnungsdurchmesser von Ø230 mm eingehalten werden.

- ⚠ - Halten Sie zwischen dem äußeren Rand des konzentrischen Systems und den Wänden beziehungsweise der Decke einen Sicherheitsabstand von mindestens 50 mm ein. Wenn das System (zum Beispiel in einen Umbau) eingebaut wird, muss dieser rundherum aus feuerfestem, hitzebeständigem Material bestehen. Das gilt nicht für das isolierte konzentrische System (DRU LAS ES-E 200/150/100).
- Einige hitzebeständige Isoliermaterialien enthalten flüchtige Komponenten, die über einen längeren Zeitraum einen unangenehmen Geruch verbreiten; diese sind somit ungeeignet.

Das konzentrische System wird vom Gerät aus aufgebaut (beziehungsweise von dessen Anschluss-Stutzen aus). Wenn das konzentrische System aus bautechnischen Gründen zuerst eingebaut werden muss, kann das Gerät später eventuell mit einem Teleskoprohrabschnitt angeschlossen werden.

Gehen Sie beim Einbau des konzentrischen Systems wie folgt vor:

- Bauen Sie das System vom Gerät beziehungsweise dessen Anschluss-Stutzen aus auf.
- Schließen Sie die konzentrischen Rohrabschnitte und gegebenenfalls den Bogen/die Bögen an.
- Bringen Sie auf jeder Verbindung ein Klemmband mit einem Dichtring aus Silikon an (das gilt nicht für DRU LAS ES-E 200/150/100, bei dem Modell befindet sich der Dichtring im Rohr).
- Befestigen Sie das Klemmband an Stellen, die nach der Installation unzugänglich sind, mit einer Blechschraube am Rohr.
- Befestigen Sie das konzentrische System mit ausreichend Befestigungsbügeln, sodass das Gewicht nicht auf dem Gerät ruht. Beachten Sie dabei Folgendes:
 - Positionieren Sie den ersten Befestigungsbügel maximal 0,5 Meter vom Gerät entfernt.
 - Bringen Sie einen Befestigungsbügel maximal 0,1 Meter von jedem Bogen entfernt an, wenn die Bögen weiter als 0,25 Meter voneinander entfernt sind. Wenn zwei Bögen näher als 0,25 Meter beieinander liegen, reicht 1 Befestigungsbügel zwischen diesen zwei Bögen aus.
 - Bringen Sie bei schrägen oder horizontalen Teilen mindestens jeweils nach 1 Meter einen Befestigungsbügel an.
 - Bringen Sie bei vertikalen Teilen mindestens alle 2 Meter einen Befestigungsbügel an.
- Befestigen Sie die Windschutzeinrichtung über Dach mit Spannkabeln, wenn diese mehr als 1,5 Meter über die Durchführung hinausragt.
- Legen Sie die restliche Länge der Windschutzeinrichtung an der Außenwand oder über Dach fest und fertigen Sie diese nach Maß an; sorgen Sie dafür, dass die richtige Einschublänge erhalten bleibt.
- Montieren Sie die Windschutzeinrichtung an der Außenwand mit der Rille/Falznaht an der Oberseite. Befestigen Sie die Windschutzeinrichtung an der Außenwand von der Außenseite aus mit vier Schrauben.

7.3.2 Windschutzeinrichtung über Dach (C31)

Die Windschutzeinrichtung über Dach kann sowohl in ein Schrägdach als auch in ein Flachdach münden.

Die Windschutzeinrichtung über Dach kann je nach Bedarf mit einer Klebeplatte für Flachdächer beziehungsweise mit einer verstellbaren Universaldachpfanne für Schrägdächer geliefert werden.

Bei Verwendung einer Windschutzeinrichtung über Dach (C31) gilt:

Die Konstruktion des gewählten Systems muss zulässig sein. Die im Folgenden beschriebene Vorgehensweise gibt an, wie die Zulässigkeit bei Anwendung einer Windschutzeinrichtung über Dach bei einem konzentrischen System festgelegt wird.

- Zählen Sie die Anzahl benötigte 45°- und 90°-Bögen (Bögen von 15° und 30° sind ebenfalls zulässig, diese werden nicht mitgezählt).
- Ermitteln Sie die gesamte horizontale Rohrlänge in ganzen Metern.
- Ermitteln Sie die gesamte vertikale und/oder schräge Rohrlänge in ganzen Metern (ohne Windschutzeinrichtung über Dach).
- Suchen Sie die Kombination aus der Anzahl an benötigten Bögen und der gesamten horizontalen Rohrlänge (siehe Tabelle 7-3, Spalte 1 und 2).
- Suchen Sie die gewünschte gesamte vertikale und/oder schräge Rohrlänge (siehe Tabelle 7-3, Reihe 1).
- Eine Zelle mit einem Buchstaben bedeutet, dass das ausgewählte konzentrische System zulässig ist.
- Legen Sie die Einstellung des Geräts fest (siehe Tabelle 7-4).
- Stellen Sie das Gerät richtig ein, verwenden Sie dazu zum Beispiel einen Drosselschieber und eine Lufteinlassführung (siehe Absatz 8.2).

Tabelle 7-3: Bestimmung der Zulässigkeit eines konzentrischen Systems bei Verwendung einer Windschutzeinrichtung über Dach													
G20/G25/G25.3 G31	Gesamte horizontale Rohrlänge in Metern	Gesamte vertikale und/oder schräge Rohrlänge in Metern											
		1	2	3	4	5	6	7	8	9	10	11	12
Keine Bögen	0	B	B	B	B	C	C	C	C	D	D	D	D
2 Bögen	0	A	A	B	B	B	B	C	C	C	C	D	D
	1	A	A	A	B	B	B	B	C	C	C	C	
	2	A	A	A	A	B	B	B	B	C	C		
	3	A	A	A	A	A	B	B	B	B			
	4	A	A	A	A	A	A	B	B				
	5	A	A	A	A	A	A	A					
3 Bogen	0	A	A	A	B	B	B	B	C	C	C	C	D
	1	A	A	A	A	B	B	B	B	C	C	C	
	2	A	A	A	A	A	B	B	B	B	C		
	3	A	A	A	A	A	A	B	B	B			
	4	A	A	A	A	A	A	A	B				
	5		A	A	A	A	A	A					
4 Bogen	0	A	A	A	A	B	B	B	B	C	C	C	C
	1	A	A	A	A	A	B	B	B	B	C	C	
	2	A	A	A	A	A	A	B	B	B	B		
	3	A	A	A	A	A	A	A	B	B			
	4		A	A	A	A	A	A	A				
	5			A	A	A	A	A					
5 Bogen	-												

Situation ist nicht zulässig

Tabelle 7-4: Bedingungen für die Einstellung des Geräts bei Verwendung einer Windschutzeinrichtung über Dach			
G20/G25/G25.3			
Situation	Drosselschieber	Drosselschieber (Abstand in mm)	Luft einlassführung
A	NEIN	-	-
B	JA	35	-
C	JA	29	-
D	JA	25	-

⚠ Befestigen Sie immer mindestens 0,5 Meter vertikal direkt auf dem Gerät.

7.3.3 Windschutzeinrichtung an der Außenwand (C11)

Bei Verwendung einer Windschutzeinrichtung an der Außenwand (C11) gilt:

Die Konstruktion des gewählten Systems muss zulässig sein.

- Kontrollieren Sie, ob die vertikale Rohrlänge innerhalb der minimalen und maximalen Länge liegt (siehe Tabelle 7-5).
- Kontrollieren Sie, ob die horizontale Rohrlänge (ohne Windschutzeinrichtung an der Außenwand) innerhalb der minimalen und maximalen Länge liegt (siehe Tabelle 7-5).

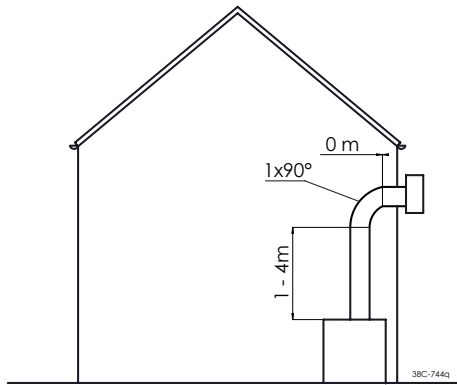
- ⚠ In den folgenden Tabellen ist standardmäßig 1 Bogen in das konzentrische System integriert. Es ist möglich, weitere Bögen hinzuzufügen. Pro zusätzlichem Bogen wird die maximal zulässige horizontale Länge des konzentrischen Systems verkürzt. Bei gilt Folgendes:
 - Ein zusätzlicher 90°-Bogen verkürzt die maximal zulässige Länge des konzentrischen Systems um 2 Meter.
 - Ein zusätzlicher 45°-Bogen verkürzt die maximal zulässige Länge des konzentrischen Systems um 1 Meter.
- ⚠ Es muss immer minimal 1 Meter vertikal an das Gerät angeschlossen werden, es sei denn, die Tabelle enthält andere Angaben.

- Legen Sie die richtige Einstellung des Geräts fest (siehe Tabelle 7-5).
- Stellen Sie das Gerät richtig ein, verwenden Sie dazu zum Beispiel einen Drosselschieber und eine Lufteinlassführung (siehe Absatz 8.2).

Die Rosette der Windschutzeinrichtung an der Außenwand ist zu klein, um die Öffnung bei der Durchführung durch brennbares Material abzudichten. Daher muss zuerst eine hitzebeständige Zwischenplatte mit einer ausreichenden Größe auf der Wand befestigt werden. Danach wird die Rosette auf der Zwischenplatte befestigt.

- ⚠ Montieren Sie die Wanddurchführung bei Verwendung einer Windschutzeinrichtung an der Außenwand mit einem Gefälle von 1 cm/Meter nach außen, um zu verhindern, dass Regenwasser nach innen läuft.

Tabelle 7-5a



Einstellung

Verwenden

Lufteinlassführung

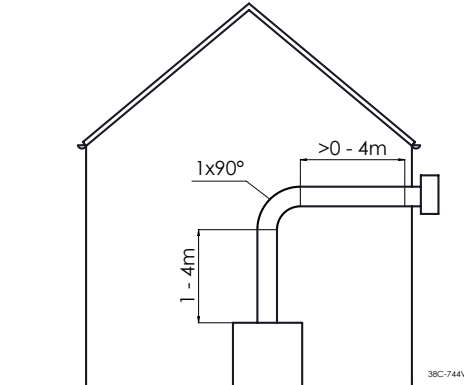
✓

Drosselschieber

✗

- Verwenden Sie ausschließlich ein konzentrisches System mit den Durchmessern 150/100 mm, inklusive einer Windschutzeinrichtung an der Außenwand.
- Werkseinstellung: Lufteinlassführung ist eingebaut und Drosselschieber ist separat im Lieferumfang enthalten.

Tabelle 7-5b



Einstellung

Verwenden

Lufteinlassführung

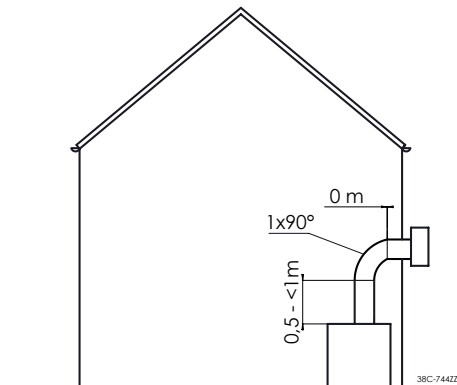
✗

Drosselschieber

✗

- Verwenden Sie ausschließlich ein konzentrisches System mit den Durchmessern 150/100 mm, inklusive einer Windschutzeinrichtung an der Außenwand.
- Werkseinstellung: Lufteinlassführung ist eingebaut und Drosselschieber ist separat im Lieferumfang enthalten. Die Lufteinlassführung muss ausgebaut werden.

Tabelle 7-5c



Einstellung

Verwenden

Lufteinlassführung

✗

Drosselschieber

✗

- Verwenden Sie ausschließlich ein konzentrisches System mit den Durchmessern 150/100 mm, inklusive einer Windschutzeinrichtung an der Außenwand.
- Werkseinstellung: Lufteinlassführung ist eingebaut und Drosselschieber ist separat im Lieferumfang enthalten. Die Lufteinlassführung muss ausgebaut werden.

7.3.4 Anschluss an ein bestehendes Schornsteinrohr (C91)

Das Gerät kann an ein bestehendes Schornsteinrohr angeschlossen werden (C91). Dabei wird ein flexibles Edelstahlrohr mit einem Durchmesser von 100 mm für die Abfuhr der Abgase in den Schornstein eingebaut. Der Raum rund um dieses Rohr wird als Verbrennungsluftzufuhr verwendet. Verwenden Sie dazu die Abstandshalter von DRU. Setzen Sie alle drei Meter einen solchen Abstandshalter ein.

Wenn der Geräteanschluss einen Durchmesser von $\varnothing 200/130$ hat, muss dieser auf $\varnothing 150/100$ reduziert werden. Die minimale vertikale Länge für diese Verjüngung finden Sie bei den verschiedenen Situationen in Tabelle 7-5. Das konzentrische System von 150/100 mm kann an ein bestehendes Schornsteinrohr angeschlossen werden.

Beim Anschluss an ein bestehendes Schornsteinrohr gelten die folgenden Anforderungen:

- Nur zulässig unter Verwendung der speziellen Schornsteinanschlüsse von DRU. Bei einem horizontalen Schornsteinanschluss muss „Schornsteinanschluss Edelstahl $\varnothing 150/100$ “ verwendet werden. Bei einem vertikalen Schornsteinanschluss muss die „Schornsteinanschlussplatte, $\varnothing 150$ “ verwendet werden.
- Die Innenabmessung des Schornsteinrohres muss mindestens $\varnothing 150$ mm betragen und bei einem quadratischen/rechteckigen Kanal mindestens 150x150 mm.
- Die vertikale Länge beträgt maximal 12 Meter.
- Die gesamte horizontale Rohrlänge darf nur eine bestimmte maximale Länge haben. Bögen, die kleiner als 45° sind, werden nicht als Bogen gezählt; die schräge Länge dieser Bögen wird jedoch bei der Gesamtlänge des konzentrischen Systems mitgerechnet. Siehe Absatz 7.3.2.
- Das bestehende Schornsteinrohr muss sauber sein.
- Das bestehende Schornsteinrohr muss dicht sein.

Die Installationsanforderungen des flexiblen Edelstahlrohres sind immer zu berücksichtigen.



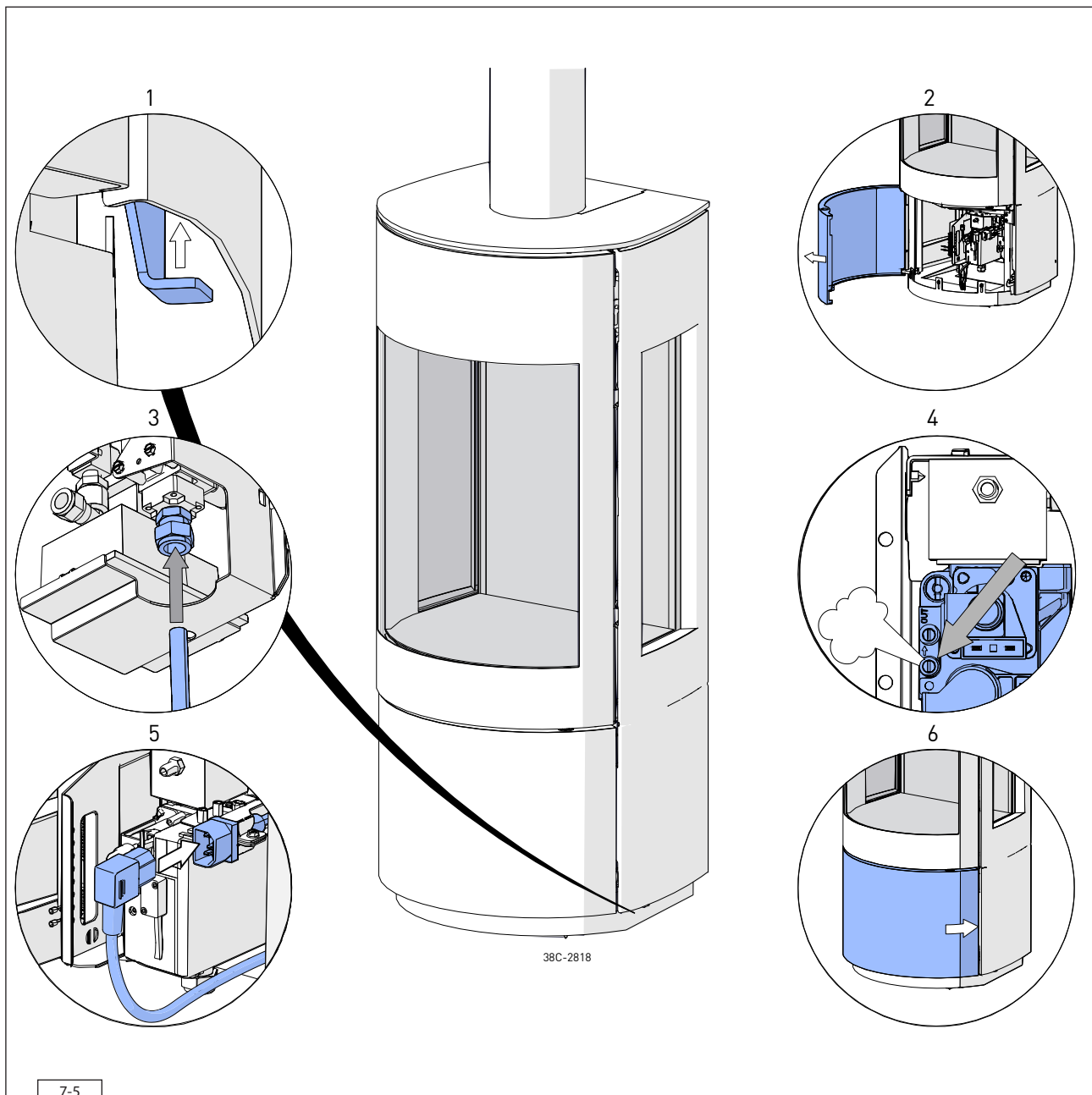
- Wenn das Gerät mit Druckausgleichsluken (siehe Tabelle 4-1) ausgeführt ist, müssen die Mindestabmessungen des Kaminbaus (wie angegeben in Absatz 7.1) eingehalten werden.
- Wenn das Gerät mit einer Druckausgleichstür ausgeführt ist (siehe Tabelle 4-1), muss dafür gesorgt werden, dass der bestehende Umbau in der Lage ist, ausreichende Wärme aufzunehmen, um eine Überhitzung der elektronischen Komponenten zu verhindern.

Bezüglich der Einstellung des Geräts gelten die gleichen Bedingungen/Anweisungen wie für das konzentrische System (siehe die Beschreibung oben).

7.4 Anschließen der Geräterege­lung

Die Geräterege­lung ist so positioniert, dass alle Komponenten, Einstell-, Mess- und Regelvorrichtungen zugänglich sind und die Komponenten optimal funktionieren (siehe Abb. 7-5).

- Drücken Sie die Lasche unten rechts nach oben, um die Tür zu entriegeln. Halten Sie die Lasche in dieser Stellung fest (1).
- Öffnen Sie die Tür (2).
- Schließen Sie die Gasleitung mit Gashahn an (3) (siehe auch Absatz 6.3). Die Gasleitung kann über die Rückseite in das Gerät verlegt werden, entfernen Sie dazu die perforierten Teile. Die Gasleitung kann auch über die Unterseite in das Gerät geführt werden, und zwar mithilfe einer Durchführung aus dem Raum unter dem Boden.
- Entlüften Sie die Gasleitung auf dem Gasregelblock (4).
- Schließen Sie die 230 V-Netzspannung mit Schutz­erdung mit dem richtigen Steckertyp an. Das andere Ende des Netzkabels kann ganz einfach mit dem universellen 230 V-Stecker hinter der Tür bei der Geräterege­lung angeschlossen werden. Verwenden Sie diesen universellen 230 V-Stecker gegebenenfalls dazu, das Gerät spannungsfrei zu machen.
- ⚠ Wenn das 230 V-Netzkabel beschädigt ist, muss es durch ein Netzkabel desselben Typs oder ein bei Ihrem Händler erhältlich­es Netzkabel ersetzt werden.
- Schließen Sie die Tür; diese wird dann automatisch verriegelt (6).
- ⚠ Die Tür muss immer unbedingt geschlossen werden, hinter der Luke befindet sich ein Stromanschluss (230 V)



8. Das Gerät

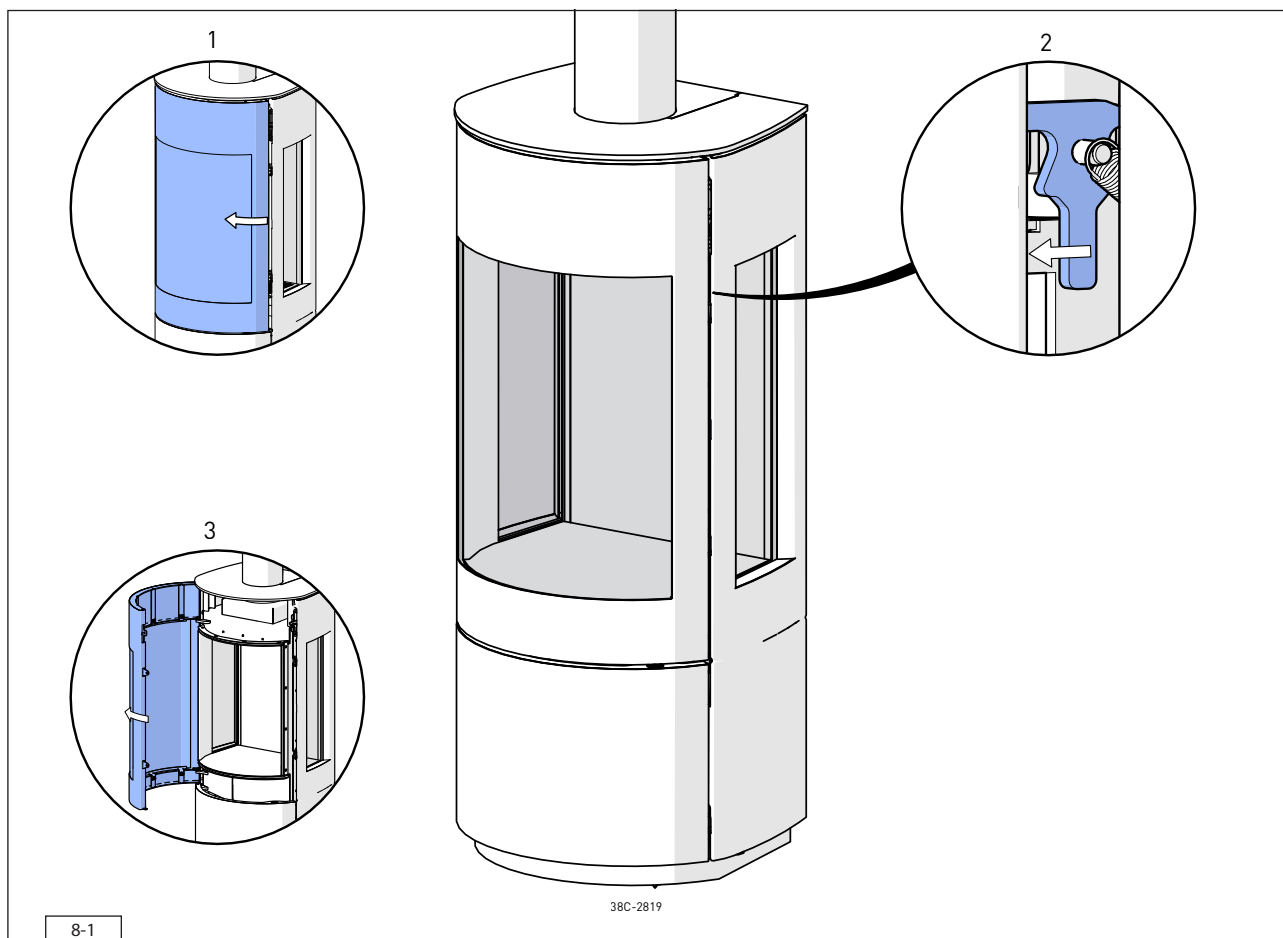
8.1 Scheibe

Die Scheibe ist in einen Rahmen eingebaut, der für das Einlegen des Holzblock-Sets, das Einstellen des Geräts, Wartungsarbeiten oder das Reinigen der Scheibe an der Innenseite geöffnet werden kann.

8.1.1 Öffnen der Scheibe

Gehen Sie zum Öffnen der Scheibe wie folgt vor (siehe Abb. 8-1).

- Ziehen Sie die Scheibe an der rechten Seite etwas auf; dabei verspüren Sie einen gewissen Widerstand, weil die Scheibe über einen Selbstschließmechanismus verfügt (1).
- Heben Sie den Haken an, der jetzt in dem durch das Öffnen entstandenen Spalt oben rechts bei der Scheibe zugänglich ist (2).
- Öffnen Sie die Scheibe ganz, indem Sie sie zur Seite drehen (3).

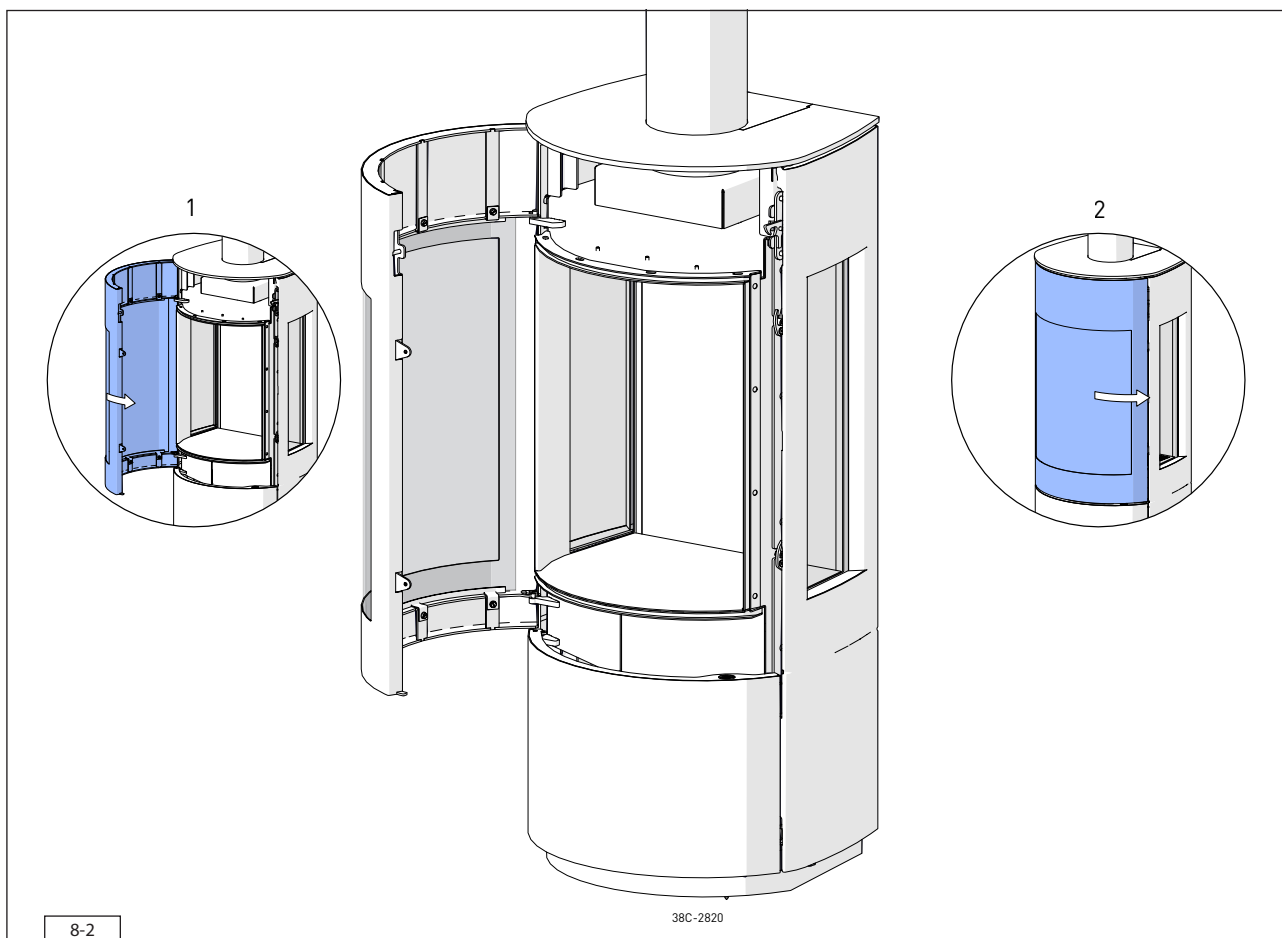


8-1

8.1.2 Schließen der Scheibe

Nachdem Sie das Holzblock-Set hineingelegt haben, das Gerät richtig eingestellt haben, die Scheibe sauber ist und/oder die Wartung abgeschlossen ist, müssen Sie die Scheibe schließen. Gehen Sie zum Schließen der Scheibe wie folgt vor (siehe Abb. 8-2).

- Schließen Sie die Scheibe, indem Sie diese zudrücken (1 und 2).
- ⚠ Fingerabdrücke auf der Scheibe sind zu vermeiden/zu entfernen, da diese andernfalls einbrennen.
- ⚠ Sorgen Sie dafür, dass der Verriegelungshaken richtig eingehakt ist und dass die Scheibe komplett geschlossen ist.



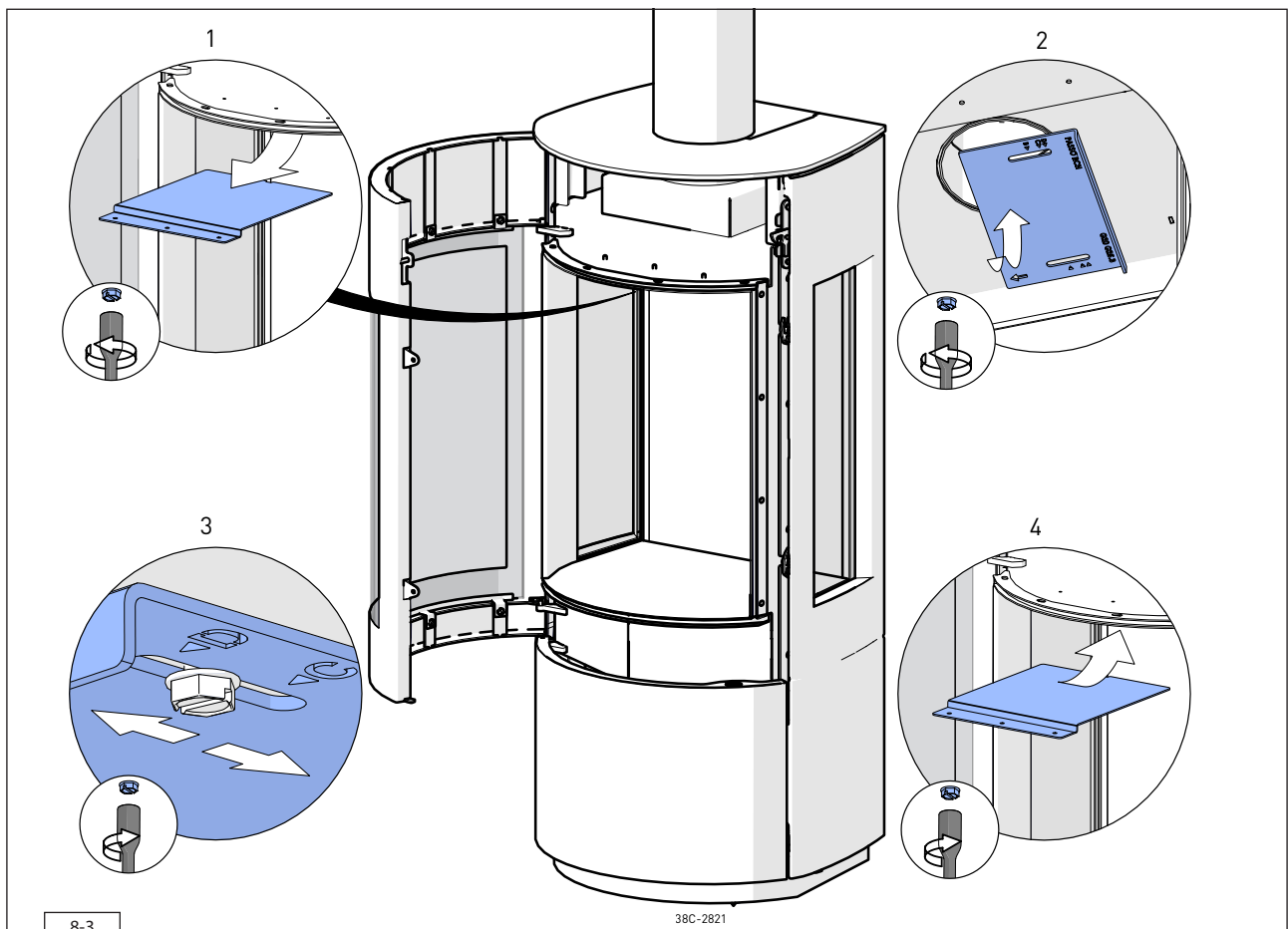
8.2 Einstellen des Geräts

Das Gerät muss so eingestellt werden, dass es in Kombination mit dem Abzugssystem gut funktioniert. Dazu wird eventuell ein Drosselschieber eingebaut und/oder die Lufteinlassführung ausgebaut. Die Bedingungen für die Verwendung einer Windschutzeinrichtung an der Außenwand und einer Windschutzeinrichtung über Dach finden Sie in den Tabellen 7-3 bis 7-5.

8.2.1 Drosselschieber

Der Drosselschieber ist separat im Lieferumfang enthalten. Dieser wird wie folgt eingebaut (siehe Abb. 8-3):

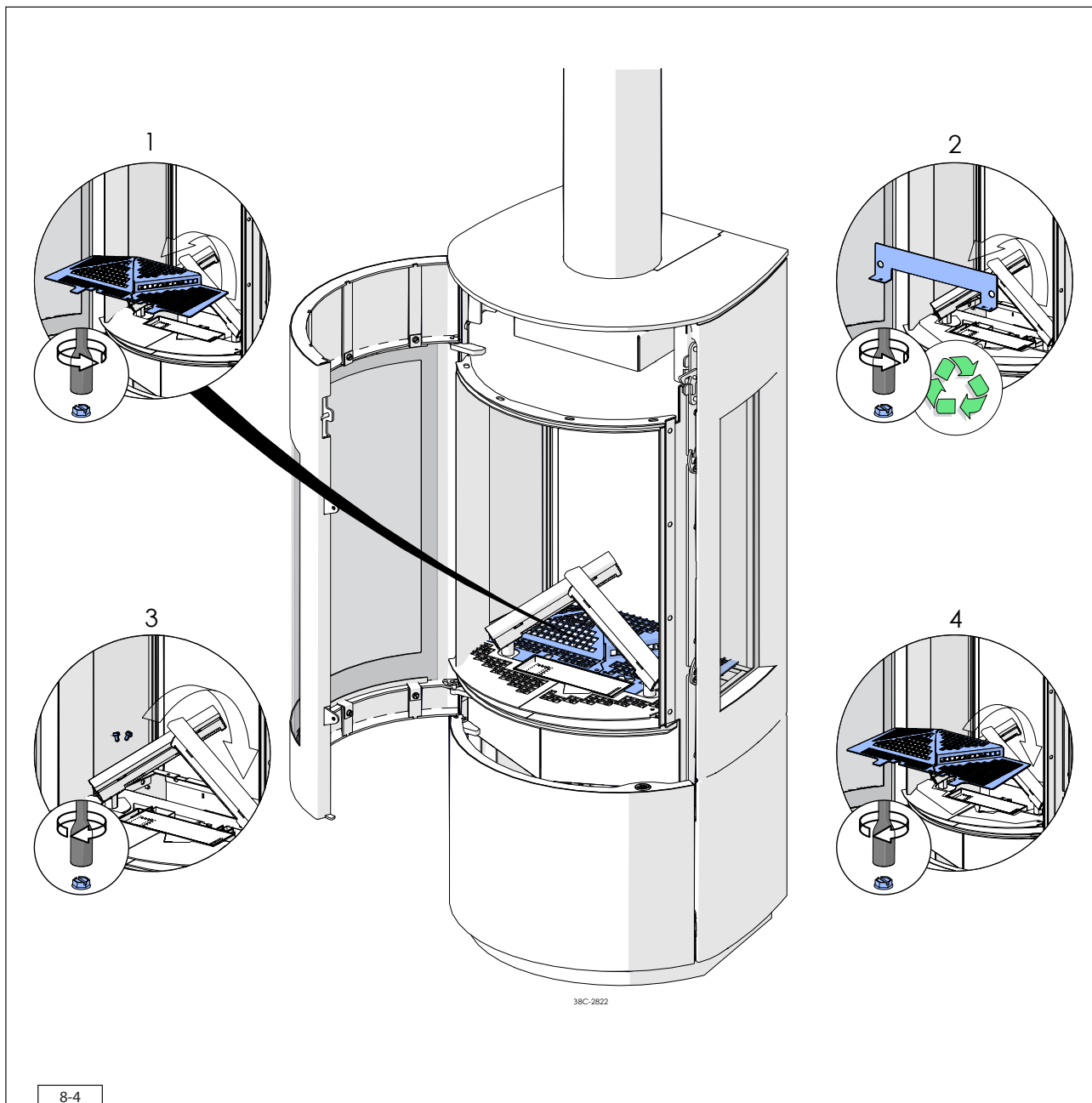
- Öffnen Sie die Scheibe (siehe Absatz 8.1.1).
- Entfernen Sie die Rauchgasverteilerplatte (1).
- Drehen Sie die 2 vormontierten Parkerschrauben aus der Verbrennungskammer und setzen Sie den Drosselschieber ein. Der Drosselschieber verdeckt zum Teil die Öffnung des Abzugsrohres, drehen Sie die Parkerschrauben noch nicht fest (2).
- ⚠ Bei der Befestigung muss der Pfeil auf dem Drosselschieber nach links zeigen.
- Stellen Sie die Stellung des Drosselschiebers mithilfe der Situationen B, C und D ein (siehe Tabelle 7-4). Der Buchstabe der Stellung auf dem Drosselschieber stimmt mit dem Buchstaben der Situation überein (siehe Tabelle 7-3 oder 7-5).
- Sorgen Sie dafür, dass die Spitze des Dreiecks (in der richtigen Stellung) und die Mitte der Parkerschraube genau in einer Linie ausgerichtet sind, und ziehen Sie die 2 Parkerschrauben fest (3).
- Setzen Sie die Rauchgasverteilerplatte wieder ein (4).
- Setzen Sie die Scheibe wieder ein, nachdem die richtige Lufteinlassführung eingesetzt wurde und das Holzblock-Set auf die richtige Weise eingelegt wurde (siehe Absatz 8.1.2).



8.2.2 Lufteinlassführung

Bei Lieferung des Geräts ist die Lufteinlassführung eingebaut. Gehen Sie beim Ausbauen der Lufteinlassführung wie folgt vor (siehe Abb. 8-4):

- Öffnen Sie die Scheibe des Geräts (siehe Absatz 8.1.1).
- Drehen Sie die Parkerschrauben aus den hinteren zwei Brennerplatten (1) und nehmen Sie diese heraus.
- Entfernen Sie Lufteinlassführung hinten unten aus dem Gerät (2).
- Die Parkerschrauben müssen wieder in das Gerät eingeschraubt (3) werden.
- Schrauben Sie die hinteren Brennerplatten wieder fest (4).
- Nachdem das Holzblock-Set richtig eingelegt wurde, schließen Sie die Scheibe wieder (siehe Absatz 8.3).



8.3 Holzblock-Set

Das Gerät wird mit einem Holzblock-Set geliefert.

- ⚠ In den Abbildungen ist die Farbe nicht immer korrekt wiedergegeben.
- ⚠ Beachten Sie die folgenden Anweisungen, um unsicheren Situationen vorzubeugen:
- Verwenden Sie ausschließlich das mitgelieferte Holzblock-Set.
 - Legen Sie das Holzblock-Set genau gemäß der Beschreibung hin.
 - Lassen Sie die Ionisierungs- und Zündelektroden und den Platz rundherum frei (siehe Abb. 8-5 und 8-6).
 - Schützen Sie den Brenner vor dem Feinstaub vom Vermiculit.
- ⚠ Legen Sie die Holzblöcke genau konform der Beschreibung hin, andernfalls:
- Zündet der Hauptbrenner nicht gut, was zu unsicheren und gefährlichen Situationen führen kann;
 - Treten schneller Verunreinigungen durch Rußbildung auf;
 - Wird das Flammenbild gestört.



8.3.1 Einlegen des Holzblock-Sets

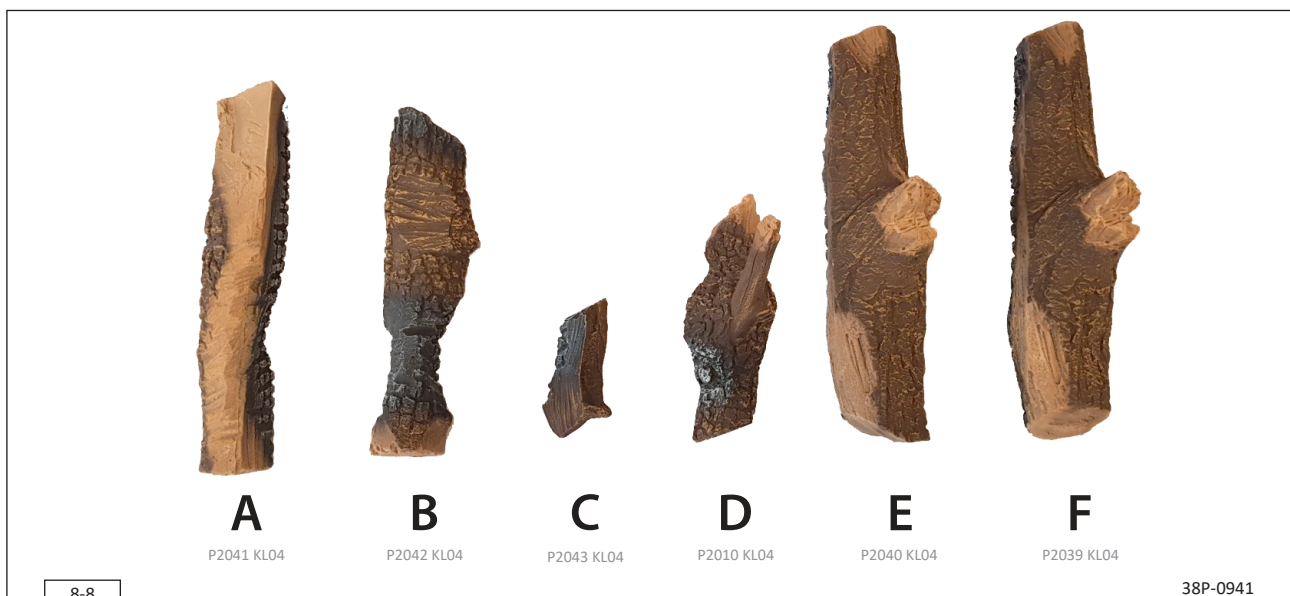
Das Holzblock-Set besteht aus einer Reihe von Holzblöcken (siehe Abb. 8-8), Vermiculit (siehe Abb. 8-9), Chips (siehe Abb. 8-10), Asche (siehe Abb. 8-11), Glühsteinen (siehe Abb. 8-12) und kleinen Kohlen (siehe Abb. 8-13).

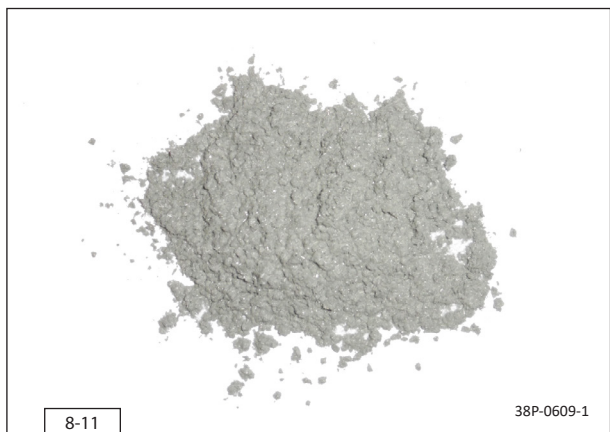
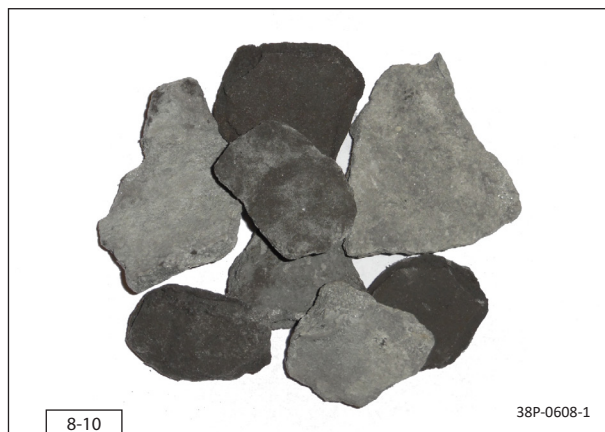
- Füllen Sie den rechteckigen Brennerbehälter mit Vermiculit und verteilen Sie dieses gleichmäßig (siehe Abb. 8-7).

- ⚠ Das Flammenbild kann beeinflusst werden, indem das Vermiculit verschoben wird.
 - Das Vermiculit darf nicht über den Rand des Brenners hinausragen.
 - Das Brennerdeck muss allerdings ganz mit Vermiculit bedeckt bleiben, um die Lebensdauer des Brenners nicht zu verkürzen.

- Identifizieren Sie die Holzblöcke A bis F (siehe Abb. 8-8).
 - Zur Identifizierung können Sie die Brandflecken auf den Blöcken verwenden.
 - Bei Holzblock E und Holzblock F handelt es sich nicht um denselben Holzblock.

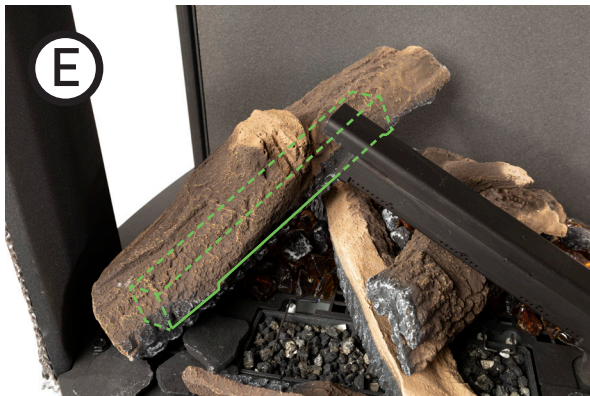
- Legen Sie Holzblock A über den unteren Brenner, und zwar so, dass die Vorderseite des Holzblocks in der Positionsaussparung liegt und die Rückseite parallel gegen die Erhöhung der Brennerplatte liegt (siehe Abb. 8-14).
- Legen Sie Holzblock B mit der Rückseite gegen die Brennerplatte und mit der Vorderseite in die Aussparung für die Positionierung auf Holzblock A.
- ⚠ Holzblock B darf den stehenden Brenner nicht berühren, lassen Sie 1 cm Platz frei.
- Legen Sie Holzblock C vorne links in das Gerät; die Vorderseite muss so gegen die zwei Stifte gelegt werden, dass die Rückseite auf einem Stift ruht.
- Füllen Sie die Brennerplatten auf der Rückseite mit Glühsteinen, verteilen Sie die kleinen Kohlen gleichmäßig darüber und lassen Sie die Seiten frei.
- Füllen Sie die Brennerplatten auf der Vorderseite und den Seiten mit Chips; verteilen Sie die Chips gleichmäßig. Achten Sie darauf, dass keine Chips auf dem Rand liegen und lassen Sie die rot gekennzeichneten Zonen frei.
- ⚠ Die Brennerplatten sind mit viereckigen Löchern ausgeführt, diese Löcher dienen für die Luftzufuhr. Legen Sie nicht mehr als eine Schicht Chips über diese Löcher.
- Legen Sie Holzblock D hinten rechts im Gerät auf die Glühsteine und die kleinen Kohlen; die Vorderseite von Holzblock D muss dabei auf Holzblock B liegen.
- Legen Sie Holzblock E über den linken stehenden Brenner (siehe Abb. 8-15).
- Legen Sie Holzblock F über den rechten stehenden Brenner.
- Verteilen Sie die Asche gegebenenfalls über die Chips; verhindern Sie dabei, dass Asche auf die Brenner gelangt.







38P-0939



38P-0940

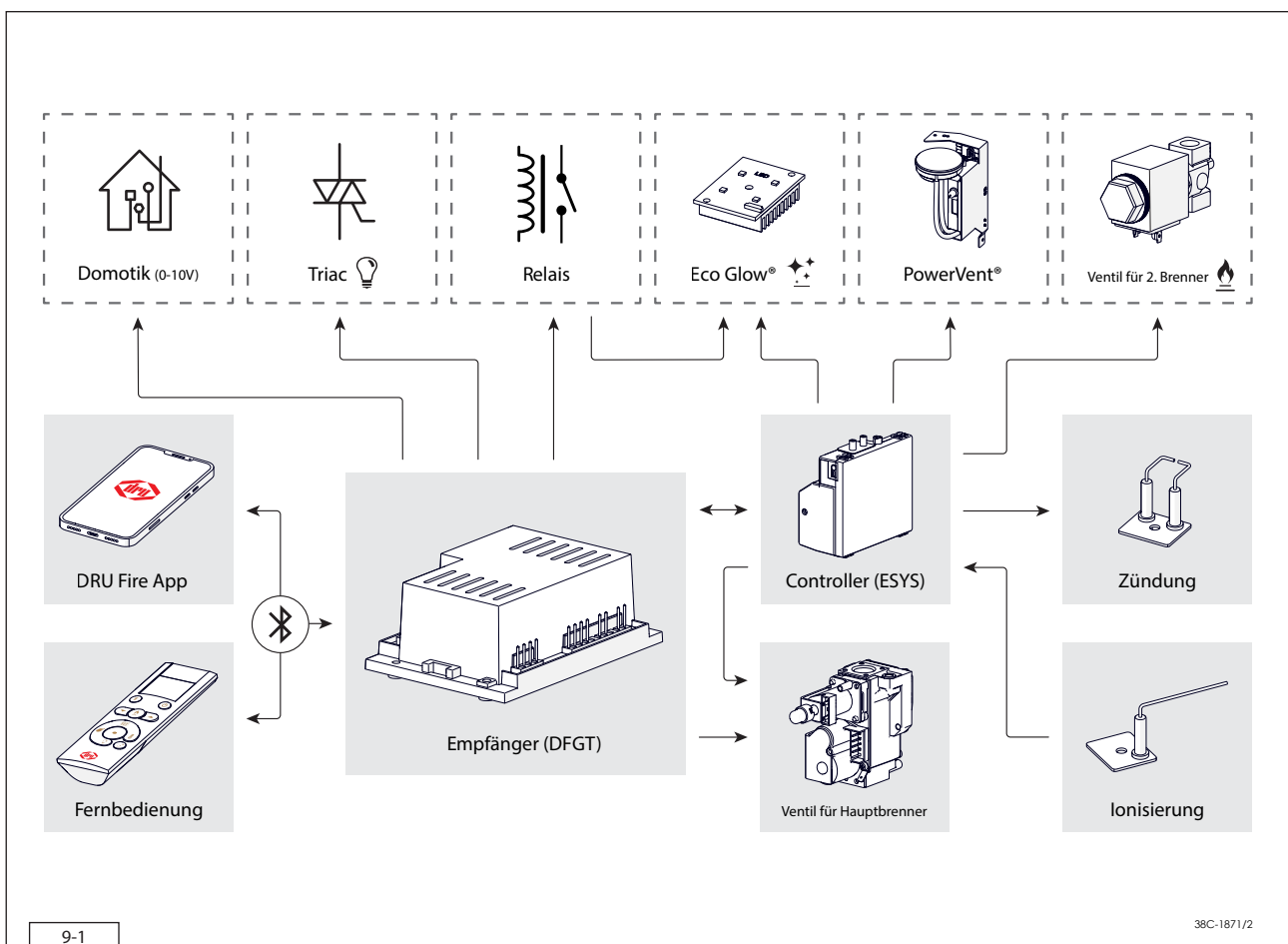
9. Ansteuerung/Bedienung

Das Gerät wird mit einer Fernbedienung geliefert. Darüber hinaus kann das Gerät auch über die DRU Fire App bedient werden (verfügbar für iOS und Android). In der Bedienungsanleitung wird die Bedienung des Geräts sowie die Funktion der Fernbedienung und der DRU Fire App beschrieben.

Das Gerät kann über ein Domotik-System bedient werden, siehe Absatz 9.6.

Für Installateure enthält die DRU Fire App (verfügbar für iOS und Android) ein Servicemenü, in dem Daten des Geräts ausgelesen werden können (siehe Absatz 9.5.3).

- ⚠ - Das Gerät darf erst gezündet werden, wenn es komplett gastechnisch, elektrotechnisch und abzugstechnisch installiert ist.
- Für ein mit dem CM-System ausgeführtes Gerät gelten darüber hinaus die Vorschriften in der dazugehörigen Installationsanleitung.



9-1

38C-1871/2

9.1 Zünden des Geräts

Beim Zünden des Geräts werden die folgenden Schritte durchlaufen: Das Gerät wird durch einen Zündbefehl eingeschaltet. Dieser Befehl kann über die im Lieferumfang enthaltene Fernbedienung, die DRU Fire App (iOS und Android) oder ein Domotik-System gesendet werden. Der Empfänger im Gerät empfängt das Signal zum Starten des Zündvorgangs. Die Ventile im Gasregelblock werden eingeschaltet und eine reduzierte Menge Gas strömt zum Hauptbrenner. Der Zündmechanismus funkt 15 Sekunden lang, sodass der Hauptbrenner zündet.

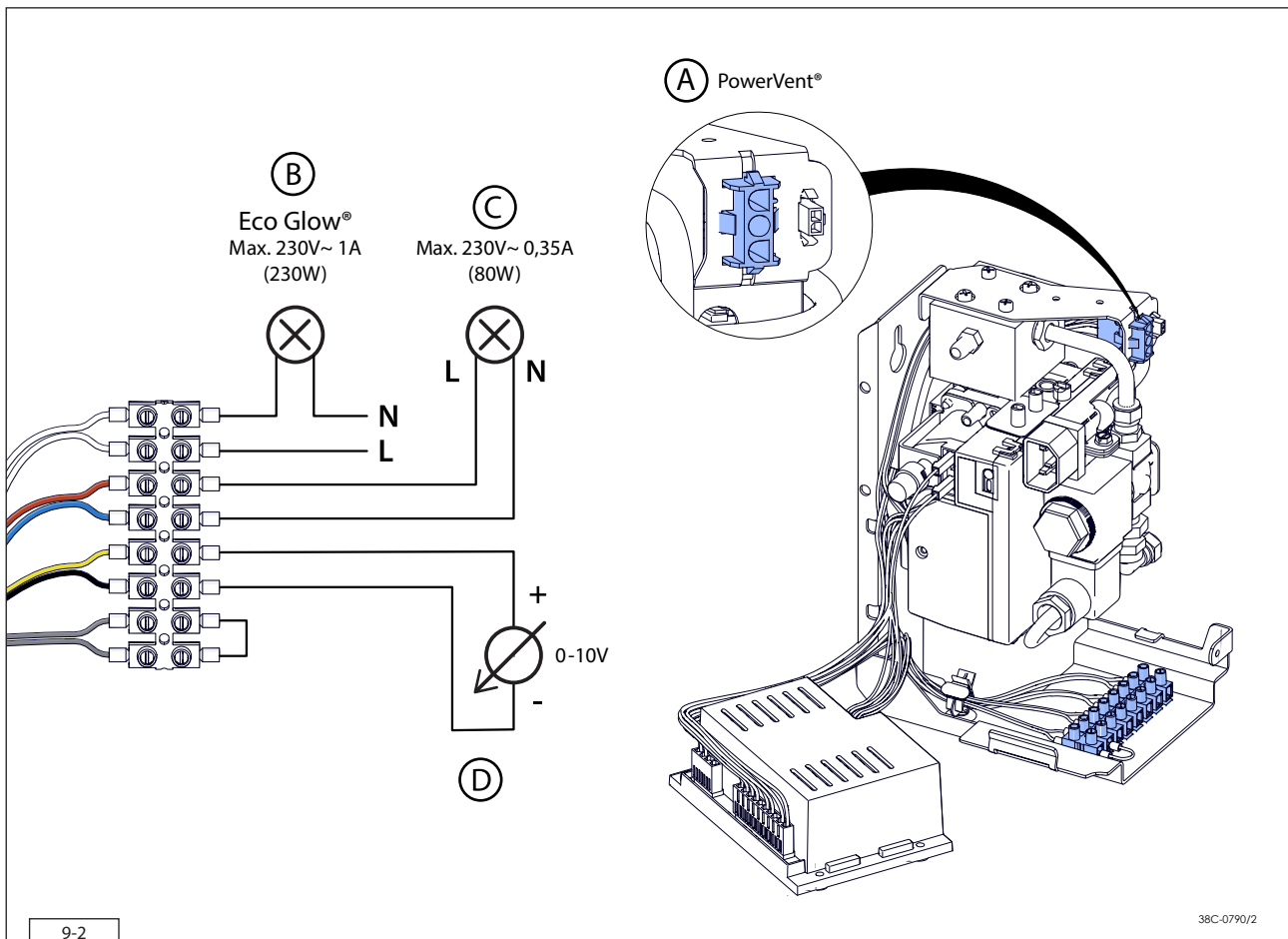
Bei einem PowerVent®-System wird nach einem Zündbefehl das Modul eingeschaltet, sodass der Ventilator des Systems gestartet wird. Während des Startens gilt eine Wartezeit von 8 Sekunden. Danach zündet das Gerät wie oben beschrieben.

Nach dem Zünden des Hauptbrenners (mit halber Leistung) wird die Ionisierung gemessen, um eine richtige und vollständige Zündung des Brenners zu kontrollieren. Wenn nach 15 Sekunden keine Ionisierung erfasst wird, wird der Zündzyklus abgebrochen und das Gerät schaltet auf Störung.

Wenn eine Ionisierung erfasst wird, wird der Hauptbrenner auf die volle Leistung hochgefahren. Bei einem Gerät mit einem schaltbaren zweiten Brenner wird jetzt das Gasventil geöffnet, um den zweiten Brenner zu zünden (kurz vor dem Zünden ist ein Klicken zu hören). Das Gerät ist jetzt auf manuelle Bedienung eingestellt, brennt mit voller Leistung und ist bereit, um bedient zu werden.

Der zweite Brenner kann mithilfe der Fernbedienung und/oder DRU Fire App manuell ein- und ausgeschaltet werden. Nach dem manuellen Einschalten des zweiten Brenners schaltet der Hauptbrenner zuerst auf volle Leistung, um eine richtige Zündung zu garantieren.

⚡ Die Steuerung des Geräts führt bei dem System alle 24 Stunden eine Sicherheitskontrolle durch. Es ist möglich, dass diese Kontrolle ausgeführt wird, während das Gerät verwendet wird. In diesem Fall erlischt das Gerät zunächst und zündet dann erneut. Um eine Wiederholung der Kontrolle an diesem Zeitpunkt zu verhindern, kann der Stecker an einem Zeitpunkt, an dem das Gerät selten oder niemals brennt, aus der Steckdose gezogen und wieder eingesteckt werden.



9.2 Anschließen des Schaltkontakts (Eco Glow)

(wenn zutreffend)

Anschluss (B) wird für die Eco Glow Glühbeleuchtung verwendet (siehe Abb. 9-2 (B)). Wenn das Gerät nicht mit der Eco Glow Glühbeleuchtung ausgeführt ist, kann dieser Kontakt für andere Zwecke verwendet werden. Es handelt sich hierbei um einen potentialfreien Kontakt, der maximal mit 230 V ~ 1 A (230 W) belastet werden darf.

9.3 Schaltbares/dimmbares Netzteil (Triac)

(wenn zutreffend)

Mit dem Anschluss (C) können zum Beispiel die Lampen der Lux-Elemente von DRU oder ein Lüftungssystem geschaltet werden (siehe Abb. 9-2 (C)). Das ist über die im Lieferumfang enthaltene Fernbedienung oder die DRU Fire App möglich. In der App ist es darüber hinaus möglich, den Kontakt zu dimmen. Dieser Anschluss darf mit maximal 230 V ~ 0,35 A (80 Watt) belastet werden.

9.4 Bedienung

9.4.1 Fernbedienung

Gehen Sie wie folgt vor, um die Fernbedienung gebrauchsfertig zu machen:

- Legen Sie zwei Batterien (Typ AA) in das Batteriefach der Fernbedienung ein.
- 💡 Nach dem Einlegen der Batterien wird auf dem Display der Fernbedienung kurz die Versionsnummer der Software angezeigt.
- Auf dem Display der Fernbedienung steht jetzt die Meldung „BND“ und das Bluetooth-Symbol blinkt. Die Fernbedienung ist jetzt bereit, um mit dem Gerät gekoppelt zu werden. Wenn die Fernbedienung nicht im Modus „BND“ steht, konsultieren Sie bitte die Bedienungsanleitung.
- Machen Sie das Gerät kurz spannungsfrei, indem Sie den Stecker aus der Geräteregelelung ziehen und wieder einstecken.
- 💡 Nachdem das Gerät kurzzeitig spannungsfrei war, ist es 5 Minuten lang möglich, die Fernbedienung mit dem Gerät zu koppeln.
- Drücken Sie die Tasten „Zünden“ und „Ausschalten“ gleichzeitig 1 Sekunde lang.
- Wenn das Koppeln erfolgreich war, leuchtet das Bluetooth-Symbol kontinuierlich und die aktuelle Raumtemperatur und die Möglichkeit zum Zünden werden angezeigt.
- 💡 In der Bedienungsanleitung werden alle Funktionen der Fernbedienung erläutert.

9.4.2 DRU Fire App - Benutzer

Die DRU Fire App ist für iOS- und Android-Geräte verfügbar. Gehen Sie wie folgt vor, um die App mit dem Gerät zu koppeln:

- 💡 Es muss immer eine aktive Kopplung mit der Fernbedienung vorhanden sein, bevor ein Device mit App mit dem Gerät gekoppelt werden kann.
- Laden Sie die App herunter und sorgen Sie dafür, dass Bluetooth auf dem zu koppelnden Device eingeschaltet ist.
- Öffnen Sie die DRU Fire App und durchlaufen Sie die Schritte in der App.
- 💡 Bei der Thermostatfunktion verwendet die App den Temperatursensor der Fernbedienung. Um eine einwandfreie Funktion zu gewährleisten, muss sich die Fernbedienung innerhalb des Bereichs des Geräts und im selben Raum wie das Gerät befinden.

9.4.3 DRU Fire App – Service

Neben den normalen Bedienungsmöglichkeiten enthält die App auch ein Servicemenü für Händler und Servicemonteur, in dem unter anderem der aktuelle Status des Kamins/Ofens, die Betriebsstunden, die Gesamtanzahl Fehlermeldungen und die letzten 20 Fehlermeldungen ausgelesen werden können.

Für diese Funktionalität wird ein Konto benötigt. Nehmen Sie dazu Kontakt mit dem DRU Customer Service (Kundendienst) auf.

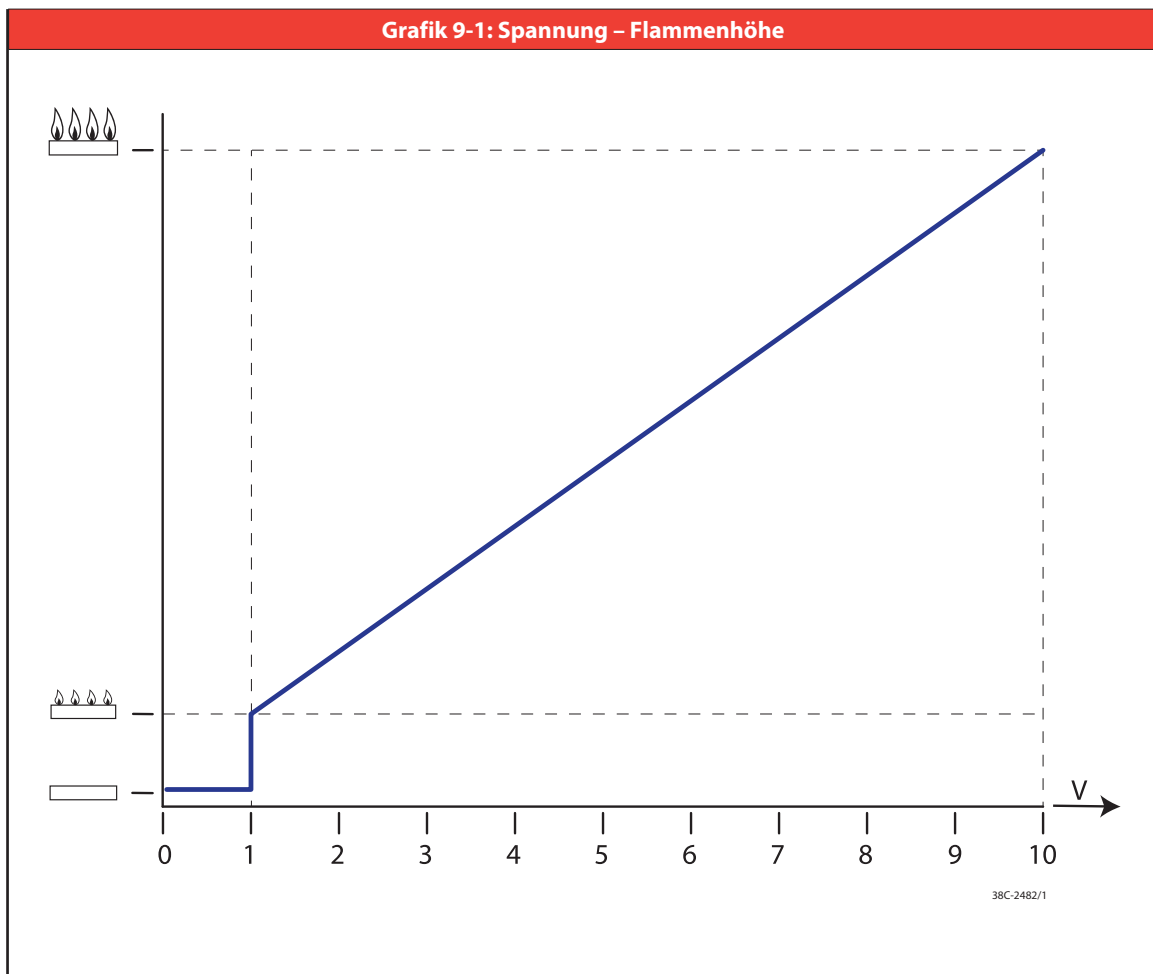
9.5 Verdrahtetes Domotik-System

(wenn zutreffend)

Das Gerät kann außer mit der Fernbedienung und der DRU Fire App auch über eine externe Quelle bedient werden. Ein verdrahtetes Domotik-System kann direkt an den Empfänger angeschlossen werden (siehe Abb. 9-2 (D)).

Das verdrahtete Anschließen eines Domotik-Systems an den Empfänger erfolgt über eine Gleichspannung von 0-10 V (siehe Abb. 9-2 (D)). Durch das Messen der Spannungshöhe weiß der Empfänger, in welchen Stand das Gerät geschaltet werden muss. In Grafik 9.1 sehen Sie die Beziehung zwischen der Spannung, der Höhe der Flamme und der Anzahl Brenner (1 oder 2).

- ⚠ Eine Spannung über 10 V ist schädlich für den Empfänger und daher nicht erlaubt.
- Gehen Sie wie folgt vor, wenn Sie das Domotik-System an den Empfänger anschließen:
 ➤ Schließen Sie das 0-10 VDC Signal an Anschluss (D) an, an den ein schwarzer und ein gelber Draht angeschlossen sind (siehe Abb. 9-2 (D)).
 ⚠ Der gelbe Draht ist der Pluspol (+), der schwarze der Minuspol (-). Schließen Sie immer „- an -“ und „+ an +“ an.
 ➤ Aktivieren Sie die Hausautomation im Servicemenü der DRU Fire App, bevor Sie sie verwenden, indem Sie die Parameter der Funktion „42003 Hausautomation aktivieren“ von 0 auf 14 ändern.
- 💡 Wenn das Gerät über ein Domotik-System angesteuert wird, kann die Bedienung jederzeit von der Fernbedienung und/oder der DRU Fire App übernommen werden. Nach der Übernahme durch die Fernbedienung und/oder App muss das Domotik-System zurück auf den Nullstand (0 V) gestellt werden, bevor die Ansteuerung des Geräts damit wieder möglich ist.



Aus
 Kleinstand
 Vollstand
 Hauptbrenner

10. Endkontrolle

Um eine einwandfreie Funktion des Geräts zu garantieren, müssen vor der Inbetriebnahme die folgenden Kontrollen durchgeführt werden.

10.1 Gasdichtigkeit

- ⚠ Alle Anschlüsse müssen gasdicht sein. Kontrollieren Sie die Anschlüsse, um sicherzustellen, dass sie gasdicht sind. Der Gasregelblock darf einem Druck von maximal 50 mbar ausgesetzt werden.

10.2 Gasdruck/Vordruck

Der Brennerdruck wurde in der Fabrik eingestellt; siehe das Typenschild.

- ⚠ Der Vordruck in Hausanlagen muss kontrolliert werden, dieser kann zu hoch oder zu niedrig sein.
- Überprüfen Sie den Vordruck. In Abb. 6-1 (P1) ist die Position des Messnippels auf dem Gasregelblock angegeben.
 - Wenn der Vordruck zu hoch ist, wenden Sie sich bitte an Ihren Energieversorger.
 - Wenn der Vordruck zu niedrig ist, kontrollieren Sie diesen Druck beim Gaszähler. Nehmen Sie Kontakt mit Ihrem Energieversorger auf, wenn der Druck auch beim Gaszähler zu niedrig ist.

10.3 Zünden des Hauptbrenners

Informationen zum Zünden des Hauptbrenners finden Sie in der Bedienungsanleitung.

10.3.1 Erste Zündung nach Installation oder Arbeit

- ⚠ - Zündversuche auf MAXIMUM 1 Zündversuch begrenzen. Stellen Sie sicher, dass sich kein Gas mehr im Gerät befindet, bevor Sie eine neue Zündung versuchen.
- Wenn das Gerät nach drei misslungenen Startversuchen nicht zündet, wird es 30 Minuten lang ausgeschaltet (Hard Lockout), damit sich keine gefährlichen Gaskonzentrationen bilden. Sorgen Sie dafür, dass sich kein Gas mehr im Gerät befindet, bevor Sie einen neuen Zündversuch vornehmen.
- Entlüften Sie gegebenenfalls die Gasleitung.

Gehen Sie dabei wie folgt vor:

1. Begeben Sie sich in einen sicheren Abstand zum Gerät.
2. Zünden Sie das Gerät mit der Fernbedienung oder mit der DRU Fire App. In Absatz 9.1 finden Sie eine schrittweise Beschreibung des Zündvorgangs. (Machen Sie mit Schritt 11 weiter, wenn der Brenner weiter brennt.)

Wenn der Hauptbrenner nicht gezündet wird:

3. Setzen Sie das Gerät mit der Fernbedienung oder mit der DRU Fire App zurück.
4. Wiederholen Sie das Zündverfahren, bis der Hauptbrenner erfolgreich zündet.

Ziehen Sie das Schema mit Fehlermeldungen zurate, wenn das Zünden nach mehreren Versuchen nicht gelingt (siehe Anlage 1: Störungen).

5. Kontrollieren Sie den Flammenübergang auf dem Hauptbrenner und kontrollieren Sie, ob der Hauptbrenner weiter brennt. (Machen Sie mit Schritt 11 weiter, wenn der Brenner weiter brennt.)

Wenn der Hauptbrenner NICHT weiter brennt:

6. Stellen Sie das System zurück, indem Sie auf der Fernbedienung gleichzeitig die Tasten „Zünden“ und „Ausschalten“ drücken.
7. Zünden Sie jetzt den Hauptbrenner und kontrollieren Sie, ob er weiter brennt. (Machen Sie mit Schritt 11 weiter, wenn der Brenner weiter brennt.)

Wenn der Hauptbrenner auch jetzt NICHT weiter brennt:

8. Schalten Sie das Gerät aus.
9. Konsultieren Sie das Schema mit Fehlermeldungen (siehe Anlage 1: Störungen). (Kehren Sie zu Schritt 1 zurück, nachdem die Störung behoben ist.)


Wenn der Hauptbrenner WEITER BRENNT:

10. Reinigen Sie die Scheibe vor der ersten Inbetriebnahme, siehe die Beschreibung in der Bedienungsanleitung. Setzen Sie anschließend die Scheibe ein, siehe die Beschreibung in Kapitel 8.

11. Wiederholen Sie den Zündvorgang mehrere Male und führen Sie die in Absatz 10.3.2 beschriebenen Kontrollen aus.


12. Der Hauptbrenner muss bei jedem Zündversuch schnell zünden und dann weiter brennen.

13. Reinigen Sie die Scheibe nach dem ersten Heizen, siehe die Beschreibung in der Bedienungsanleitung.



 Warten Sie immer jeweils 5 Minuten, bevor Sie das Gerät erneut zünden.

Stellen Sie das Gerät beim ersten Heizen auf volle Leistung. Während des Heizens kann das Flammenbild beeinflusst werden; zudem kann durch das Entweichen flüchtiger Komponenten ein unangenehmer Geruch auftreten. Dies kann mehrere Stunden dauern. Lüften Sie den Raum gut und holen Sie Haustiere aus dem Raum (siehe Kapitel 3 der Bedienungsanleitung).

10.3.2 Verfahren zum Zünden des Hauptbrenners


-  - Die Zündelektrode muss den/die Hauptbrenner innerhalb weniger Sekunden und ohne Knallgeräusche zünden.
- Der/die Hauptbrenner muss/müssen fließend, ohne Knallgeräusche und mit Flammenübergang auf dem kompletten Brenner weiterbrennen.
- Wenn das Gerät nach zwei Neustarts nicht zündet und in den sogenannten „harten Lockout“ schaltet, darf es niemals zurückgestellt werden, indem die Spannung vom Gerät abgenommen wird. Vorgehen, wenn dennoch ein Neustart erforderlich ist: Entfernen oder öffnen Sie die Scheibe und lassen Sie das Gas aus dem Gerät entweichen. Machen Sie das Gerät dann 10 Sekunden lang spannungsfrei. Nach Ablauf dieser 10 Sekunden darf die Spannung wieder angelegt werden.

Zünden Sie das Gerät dann so wie bei einer ersten Zündung, siehe die Beschreibung in Absatz 10.3.1.

-  Überprüfen Sie die Funktion des Hauptbrenners aus dem kalten Zustand.
-  Wenn Funken zwischen den Zündelektroden wahrgenommen werden, muss der Hauptbrenner in wenigen Sekunden brennen.


 Wenn KEINE Funken wahrgenommen werden, ist es NICHT erlaubt, dieses Verfahren fortzusetzen.

Konsultieren Sie das Schema mit Fehlermeldungen (Anlage 1: Störungen), wenn das Zünden des Hauptbrenners nicht die oben angegebenen Anforderungen erfüllt.

 Das Flammenbild und ein guter Flammenübergang können nur beurteilt werden, wenn die Glasscheibe eingesetzt oder geschlossen ist.

10.4 Flammenbild

Das Flammenbild kann erst gut beurteilt werden, wenn das Gerät mehrere Stunden gebrannt hat. Flüchtige Komponenten aus der Farbe, den Materialien und dergleichen verdampfen in den ersten Stunden und können das Flammenbild beeinflussen.

-  Stellen Sie sicher, dass das Flammenbild gut ist.
-  Konsultieren Sie das Schema mit Fehlermeldungen (Anlage 1: Störungen), wenn das Flammenbild nicht gut ist.

11. Übergabe

Machen Sie den Benutzer bei der Übergabe mit dem Gerät und seiner Bedienung vertraut. In der Bedienungsanleitung werden zwar alle für den Benutzer relevanten Punkte Schritt für Schritt erläutert; es geht jedoch nichts über eine sorgfältige und persönliche Einweisung.

- ⚠ Weisen Sie den Benutzer darauf hin, dass bei Störungen/Funktionsproblemen sofort der Gashahn geschlossen und ein kompetenter Installateur hinzugezogen werden muss, um unsichere Situationen und Gefahren zu vermeiden.
- Weisen Sie den Benutzer in das Gerät, die Fernbedienung und die DRU Fire App ein.
- Übergeben Sie dem Benutzer die Anleitungen (alle Anleitungen müssen immer bei dem Gerät aufbewahrt werden).
- Hier folgen einige wichtige Punkte in Bezug auf die Sicherheit, mit denen Sie den Benutzer vertraut machen müssen:
 - Öffnen und Schließen des Schaltkastens
 - Funktion und Position des Gashahns
 - Position des 230 Volt-Anschlusses
- Informieren Sie den Benutzer über die folgenden Aspekte:
 - Um zu verhindern, dass sich Risse bilden, muss ein Kaminumbau, der aus Steinmaterialien hergestellt wurde oder der verputzt wurde, vor der Inbetriebnahme mindestens 6 Wochen trocknen.
 - Weisen Sie auf die Reinigung der Scheibe(n) hin.
 - Bei einer Übergabe eines Geräts, das mit einem DRU CM-System ausgeführt ist, enthält die dazugehörige Installationsanleitung zusätzliche Informationen.

12. Wartung

Das Gerät muss einmal pro Jahr von einem Installateur mit den entsprechenden fachlichen Kompetenzen auf dem Gebiet von Gasheizungen und Elektrizität kontrolliert, gereinigt und eventuell repariert werden.

- ⚠ - Schließen Sie den Gashahn, bevor Sie mit den Wartungsarbeiten beginnen.
- Machen Sie das Gerät spannungsfrei, bevor Sie mit den Wartungsarbeiten beginnen.
- Überprüfen Sie nach der Reparatur die Gasdichtigkeit.

- ⚠ Ein konzentrisches Edelstahlsystem darf absolut nicht (an der Innenseite) mit z. B. einer Stahlbürste oder einem Metallschwamm gereinigt werden. Dadurch wird die Oxidhaut beschädigt und können Lochfraßkorrosion und/oder Undichtigkeiten im System entstehen.

- Reinigen Sie gegebenenfalls die Scheibe(n).

- ⚠ - Reinigen Sie eine Scheibe nur, wenn diese Raumtemperatur hat.
- Verwenden Sie das Gerät nicht, wenn eine Scheibe gebrochen und/oder gerissen ist.

- ⚠ - Achten Sie darauf, dass Sie die Scheibe(n) nicht beschädigen.
- Vermeiden/beseitigen Sie Fingerabdrücke auf der/den Scheibe(n), da diese andernfalls einbrennen.
- Reinigen Sie die Scheibe(n) wie in der Bedienungsanleitung beschrieben.
- Entfernen Sie eventuelle Ablagerungen regelmäßig, da diese andernfalls einbrennen können.

- Inspizieren Sie das System zur Abgasabfuhr.

- ⚠ Es muss immer eine Endkontrolle ausgeführt werden.
- Führen Sie die Kontrolle gemäß der Beschreibung in Kapitel 10 aus.

12.1 Ersatzteile

Teile, die ausgetauscht werden müssen, sind über die Service-Website von DRU, den Händler oder Importeur erhältlich.

Anlage 1: Störungen

Störungen			
Fehlercode	Problem	Mögliche Ursache	Behebung
BND	Keine Kommunikation zwischen Fernbedienung und Empfänger (DFGT)	Fernbedienung und Empfänger sind nicht gekoppelt	Die Fernbedienung mit dem Empfänger koppeln
		Fernbedienung defekt	Fernbedienung austauschen
F01 E00	Verlust der Kommunikation zwischen Empfänger (DFGT) und Controller (ESYS)	Kommunikationskabel hat keinen Kontakt	Das Kommunikationskabel richtig anschließen
		Kommunikationskabel defekt	Kommunikationskabel austauschen
F01 E00	Störung bei Eco Glow® Komponente(n)	Defekte LED-Einheit	LED-Einheit austauschen
		Defekter LED-Treiber	LED-Treiber austauschen
F02 E00	Empfänger (DFGT) überhitzt (>70 °C)	Schlechte Lüftung beim Empfänger	Lüftung beim Empfänger verbessern
		Empfänger im Kontakt mit heißen Teilen	Dafür sorgen, dass der Empfänger keinen Kontakt mit heißen Teilen hat
F03 E00	Störung beim NTC-Sensor	NTC-Sensor falsch angeschlossen	Den NTC-Sensor auf die richtige Weise anschließen
		NTC-Sensor defekt	Den NTC-Sensor austauschen
F05 LOST	Verlust der Kommunikation zwischen Fernbedienung und Empfänger (DFGT)	Fernbedienung außerhalb der Reichweite des Empfängers	Den Fernbedienung in die Reichweite des Empfängers bringen
		Hindernisse zwischen Fernbedienung und Empfänger	Hindernisse zwischen Fernbedienung und Empfänger beseitigen
		Sendestärke zu schwach	Die Sendestärke kontrollieren (siehe Bedienungsanleitung Kapitel 5.2)
F08 E01 E27	Keine Ionisierung	Keine Funken	Den Abstand zwischen den Elektroden kontrollieren (3-4 mm)
			Die Elektroden austauschen
		Kein Gas	Gaszufuhr kontrollieren
			Bei PowerVent®: Kontrollieren, ob sich das Gasventil öffnet
		Schlechter Flammenübergang bei Hauptbrenner	Die Positionierung der Holzblöcke und/oder Chips kontrollieren
			Vorhandenen Staub aus den Brennerkanälen entfernen
		Keine gute Flamme unter Ionisierungsstift (erstickende Flamme)	Kontrollieren, ob die Scheibe(n) richtig eingebaut ist/sind
Drosselschieber und Lufteinlassführung wie beschrieben einbauen			
Bei PowerVent®: Die Druckeinstellungen kontrollieren			
F08 E01 E02 E27	Keine Ionisierung/falsche Ionisierung	Ionisierungsstift falsch eingesetzt	Den Stift richtig einsetzen
		Ionisierungsstift blockiert	Den Ionisierungsstrom messen: >0,8 <1,8µA Eine eventuelle Blockade durch Vermiculit und/oder Chips beseitigen
		Ionisierungsstift defekt	Den Ionisierungsstrom messen. Ionisierungsstift austauschen, wenn 0 µA

Störungen			
Fehlercode	Problem	Mögliche Ursache	Behebung
F08 E03	High-Limit-Fehler	High-Limit-Brücke defekt	High-Limit-Brücke auf Controller positionieren
	Türschalter stellt keine Verbindung her	Tür nicht vollständig geschlossen	Die Tür schließen
		Schalter nicht richtig eingestellt	Stellen Sie den Schalter ein
		Schalter defekt	Den Schalter austauschen
F12 E12	EEPROM-Fehler	Controller defekt	Controller austauschen
F12 E13	Gerät befindet sich in Lockout	6 Rückstellversuche innerhalb von 15 Minuten	Kann nach 30 Minuten zurückgestellt werden
F13 F14 E01 E27	Flammenverlust (keine Ionisierung) Nur Hauptbrenner (F13) / Hauptbrenner + 2 Brenner (F14)	Kurzschluss auf dem Ionisierungsstift	Chips, Vermiculit oder Glühmaterial vom Ionisierungsstift entfernen
		Ionisierungsstrom kritisch (18 µA)	Ionisierungsstrom auf $\geq 18 \mu\text{A}$ erhöhen, dazu Vermiculit neu verteilen, Chips und Staub aus Brennerkanälen entfernen
		Ersticken im konzentrischen System	Konzentrisches System kontrollieren
			Einstellung des Geräts kontrollieren
		Ersticken bei Verwendung von PowerVent®	Druckeinstellung des PowerVent®-Systems kontrollieren
		Regelung 24-Stunden Kontrolle (nur F13)	Mit Fernbedienung zurückstellen
		Gaszufuhr unterbrochen	Die Gaszufuhr wiederherstellen
		Gasregelblock defekt	Gasregelblock austauschen
F15 E04	APS-Störung	APS-Brücke defekt	APS-Brücke auf Controller positionieren
	Ventilator von PowerVent® schaltet sich nicht ein, Gerät zündet nicht	Ventilator ist defekt / falsch montiert	Den Ventilator austauschen / auf die richtige Weise montieren
	Ventilator von PowerVent® schaltet sich ein, Gerät zündet nicht	Undichte Druckdifferenzschläuche	Anschlüsse und/oder Schläuche austauschen/reparieren
		Druckdifferenzsensor defekt	Druckdifferenzsensor austauschen
		Kabel für Ansteuerungssignal defekt	Kabel für Ansteuerungssignal austauschen
		Defekt und/oder Undichtigkeit in konzentrischem System	Das konzentrische System auf Undichtigkeiten und Defekte kontrollieren. Gegebenenfalls reparieren
F15 E09	Keine Verbindung zwischen Controller (ESYS) und Gasregelblock	Controller gelöst/falsch montiert	Controller auf die richtige Weise montieren
		Controller falsch montiert	Controller auf die richtige Weise montieren
		Stifte des Anschlusses auf dem Gasregelblock verbogen	Stifte gerade biegen
F15 E99	Fehler bei Verkabelungsanschluss	Controller falsch angeschlossen	Die Kabel des Controllers auf die richtige Weise anschließen
F16 E21 E25	Hardware-Fehler bei Controller (ESYS)	Controller defekt	Controller austauschen
F17	Hardware-Fehler bei Controller (ESYS)	Controller defekt	Controller austauschen
F18 E30	Controller (ESYS) wird nicht freigegeben	Controller befindet sich in Hard-Lockout	F18/E30 kann nach 30 Min. mit Netzspannung auf dem Gerät zurückgestellt werden

