



# Maestro 105/2 RCH Maestro 105/3 RCH

G20/G25/G25.3 (Naturgas), G30 (Butan) og G31 (Propan)



Installationsvejledning



Opbevar denne vejledning til fremtidig brug



## Indholdsfortegnelse

1. Indledning
  2. CE-erklæring
  3. SIKKERHED
    - 3.1 Generelt
    - 3.2 Forskrifter
    - 3.3 Forholdsregler/sikkerhedsanvisninger for installering
    - 3.4 Princip for tændingscyklus
  4. Udpakning
  5. Installation
    - 5.1 Gasart
      - 5.1.1 Ombygning til anden gasart
    - 5.2 Gastilslutning
    - 5.3 Elstik
    - 5.4 Montering af apparatet
    - 5.5 Montering af indbygningsapparat
    - 5.6 Opbygning af indkapsling
    - 5.7 Montering af betjeningslugo
    - 5.8 Koncentrisk system
    - 5.9 Tilslutning til eksisterende skorstenskanal (C91)
    - 5.10 Yderligere anvisninger
    - 5.11 Væghængt montering af apparatet
    - 5.12 Andre indbygningsmuligheder
      - 5.12.1 Plateau kombineret med nederste afdækningsliste
      - 5.12.2 Plateau direkte på rude
      - 5.12.3 Bagvæg direkte på siderude
    - 5.13 Ruder
      - 5.13.1 Åbning af forrude
      - 5.13.2 Lukning af forrude
    - 5.14 Indstilling af apparatet
      - 5.14.1 Skydeventil og røggasfordelerplade
      - 5.14.2 Luftindtagsføring
      - 5.14.3 PowerVent®
    - 5.15 Placering af brændesæt
      - 5.15.1 Brændesæt
  6. Styring/betjening
    - 6.1 Fjernbetjening
      - 6.1.1 Sort fjernbetjening til brugeren
      - 6.1.2 Orange fjernbetjening til installatøren
    - 6.2 Alternativ betjening
      - 6.2.1 Fortrådet forbindelse
      - 6.2.2 Trådløs forbindelse
  7. Afprøvning
    - 7.1 Gastæthed
    - 7.2 Gastryk/fortryk
    - 7.3 Tænding af hovedbrænder
    - 7.4 Flammebillede
  8. Vedligeholdelse
    - 8.1 Reservedele
  9. Overdragelse
  10. Fejl
- Bilag 1 Fejl  
Bilag 2 Diverse tabeller  
Bilag 3 Figurer

## 1. Indledning

Som fabrikant af gasvarmeapparater udvikler og fremstiller DRU produkter under overholdelse af de strengeste krav til kvalitet, funktion og sikkerhed. Dette apparat er CE-mærket og lever dermed op til de væsentlige krav i det europæiske direktiv om gasapparater. Med apparatet følger en installationsvejledning og en brugervejledning. Installation og vedligeholdelse af apparatet skal udføres af en autoriseret installatør, som har dokumentation på det rette kendskab og de rette kvalifikationer. En autoriseret installatør tager højde for alle tekniske aspekter såsom varmeydelse, gastilslutning, elektricitet og krav til forbrændingsgasaftræk. Apparatet kan installeres på baggrund af oplysningerne i denne installationsvejledning, så det fungerer korrekt og sikkert. Hvis installationsvejledningen er uklar, skal den nationale/lokale lovgivning følges.

Denne vejledning omhandler installering af apparatet og de gældende forskrifter for installeringen. Vejledningen indeholder desuden oplysninger om apparatets tekniske specifikationer, vedligeholdelse, eventuelle fejl, som kan opstå, samt mulige årsager hertil.

Figurene findes i bilaget bagest i denne installationsvejledning.

Læs denne installationsvejledning grundigt igennem, før apparatet installeres. Ved anvendelse af DRU PowerVent-system® eller DRU CM-system® skal installationsvejledningen til det pågældende system også læses grundigt, inden installationsarbejdet påbegyndes.

I vejledningerne er anvendt følgende symboler for at gøre opmærksom på vigtige oplysninger:

➤ Handlinger, der skal udføres

Tip! Forslag og råd

**Bemærk!** Vigtige anvisninger, som forebygger eventuelle problemer ved installering og/eller brug

**Bemærk!** Vigtige anvisninger, som forebygger brand, personskade og andre alvorlige skader

Efter overdragelsen skal vejledningerne udleveres til brugeren.

## 2. CE-erklæring

DRU erklærer, at virksomhedsinterne foranstaltninger sikrer, at seriefremstillede apparater fra DRU opfylder de væsentlige krav og retningslinjer i den gældende EF-forordning om apparater, der forbrænder gas, og de standarder, der finder anvendelse i den forbindelse. Denne erklæring mister sin gyldighed, hvis der foretages ændringer på apparatet uden DRU's skriftlige samtykke. Samtidig skal anvisningerne i vejledningerne altid overholdes.

Et eksemplar af CE-godkendelsescertifikatet kan downloades på [www.druservice.com](http://www.druservice.com)

Produkt:	Gasvareapparat
Type:	Maestro 105/2 RCH, Maestro 105/3 RCH
Produktidentifikationsnummer:	0063CR3382
Overensstemmelsesvurderingsorgan:	Kiwa Netherlands B.V. (0063) Wilmersdorf 50 Postbus 137 7300 AC, Apeldoorn
Forordninger:	(EU) 2016/426, (EU) 2015/1188
Direktiver:	2014/35/EU, 2014/30/EU
Standarder:	EN 613:2000, EN 613:2000/A1:2003, EN 613:2000/PrA2:2002 EN 60335-1:2012, EN 60335-2-102:2016, EN 55014-1:2007 EN 55014-2:2015, EN 61000-3-2:2014, EN 61000-3-3:2013

DRU Verwarming B.V.  
Postbus 1021, NL-6920 BA Duiven  
Ratio 8, NL-6921 RW Duiven  
[www.drufire.com](http://www.drufire.com)

Duiven, 09-02-2018



R.P. Zantinge Adm. Direktør

## 3. SIKKERHED

### 3.1 Generelt

- Bemærk!**
- Overhold altid de generelle forskrifter samt forholdsreglerne/sikkerhedsanvisningerne i denne vejledning.
  - Kontroller de tekniske specifikationer for apparatet i bilag 2, tabel 2, inden apparatet installeres.
  - Læs vejledningen grundigt igennem, så det sikres, at apparatet installeres korrekt og sikkert.
  - Følg altid forskrifterne/anvisningerne i denne vejledning.

### 3.2 Forskrifter

Installer apparatet efter de gældende nationale, lokale og byggetekniske (installations)forskrifter.

### 3.3 Forholdsregler/sikkerhedsanvisninger for installering

Overhold nøje nedenstående forholdsreglerne/sikkerhedsanvisninger:

- Apparatet må kun installeres og vedligeholdes af en autoriseret gas- og elinstallatør.
- Der må ikke udføres ændringer på apparatet.
- Ved installering af et indbygningsapparat:
  - Anvend ikke-brændbart og varmebestandigt materiale til indkapslingen, herunder indkapslingens overside, indkapslingens indvendige materiale, gulvet under apparatet og den væg, som apparatet anbringes op ad. Her kan anvendes både plademateriale og stenmaterialer.
  - Træf passende forholdsregler for at undgå for høje temperaturer på væggen bag indkapslingen, ligeledes på de materialer og/eller genstande, der befinder sig på den anden side af væggen.
  - Overhold indkapslingens indvendige mindstemål af hensyn til sikkerheden og for at forebygge, at der udvikles for høj varme i indkapslingen.
  - Ventilér indkapslingen ved hjælp af ventilationsåbninger (se tabel 4-1). Disse er afgørende for sikkerheden og for at forebygge, at der udvikles for høj varme i indkapslingen.
  - Anvend varmebestandige elstik.
  - Placer varmebestandige elstik fri af apparatet og så lavt som muligt i indkapslingen. Dette på grund af temperaturudviklingen i indkapslingen.
- Brug kun det forbrændingsgasaflednings-/forbrændingslufttilførselssystem, som er leveret af DRU.
- Ved installering af et fritstående apparat: Anbring apparatet med den mindste afstand til væggen bag apparatet, som er angivet senere i vejledningen.
- Undlad at dække apparatet til eller beklæde det med isolering eller andet materiale.
- Hold brændbare genstande og materialer væk fra apparatets strålingsområde. Medmindre andet er angivet, er strålingsområdet 500 mm.
- Brug kun det medfølgende brænde- eller stensæt, og anbring det nøjagtigt som beskrevet.
- Hold området omkring ioniserings- og tændeledroden frit, og læg aldrig glødemateriale omkring disse elektroder.
- Kontroller, at der ikke sidder snavs i gasledningerne og tilslutningerne.
- Installer en gashane i henhold til de gældende forskrifter.
- Kontroller hele installationen for gastæthed før ibrugtagning.
- Undlad at blokere trykudligningslugen/-lugerne på apparatets over- og/eller underside, og kontroller, at disse slutter tæt til tætningsfladen, før apparatet indbygges.
- Tænd først for apparatet, når alle gasledninger, aftræksrør og eltilslutninger er helt færdiginstalleret, og start med at følge proceduren i afsnit 7.3.
- Hvis en rude er revnet eller knust, må apparatet ikke bruges, før ruden er udskiftet.
- Apparatet er designet til atmosfære- og opvarmningsformål. Det betyder, at alle synlige overflader, herunder ruder, kan blive mere end end 100 °C varme. Det anbefales, at apparatet altid afskærms med et gitter, hvis der er børn, ældre eller personer med nedsat førlighed til stede i rummet. Hvis sårbare personer regelmæssigt opholder sig i samme rum som apparatet uden opsyn, skal der opsættes en fast afskærmning.

### 3.4 Princip for tændingscyklus

Nedenfor er kort beskrevet, hvordan der tændes for apparatet.

Apparatet er slukket og tændes ved hjælp af fjernbetjeningen. Modtageren i apparatet får signal fra fjernbetjeningen om at starte tændingsprocessen. Dette signal videresendes til brænderautomaten, hvorefter der tændes for relæet til et eventuelt PowerVent®-system. Efter en pause på 8 sekunder begynder tændingen på tændelederne. Hvis der ikke er tilsluttet et PowerVent®-system, tændes relæet blot, og apparatet tændes ikke. Hovedbrænderen tændes ved ca. 50% af sin effekt.

Dette forhindrer, at der befinder sig en større mængde gas i brændkammeret, hvis tændingen ikke lykkes.

Når gassen antændes, skal der kunne registreres ionisering. For at sikre, at flammen har fordelt sig, sker dette i brænderens anden side. Når der registreres ionisering, modulerer gasreguleringen op til 100% effekt.

På et apparat med en indstillelig ekstra brænder aktiveres det andet spjæld (der høres et klik) for at tænde den anden brænder.

Når den anden brænder er tændt, kører apparatet altid op på højeste trin (fuld effekt).

Dette for at sikre, at den anden brænder rent faktisk bliver tændt.

Den anden brænder kan tændes og slukkes manuelt med fjernbetjeningen.

Ved manuel tænding kører apparatet først igen op på fuld belastning.

**Bemærk!** Brændeovnens styreboks indeholder en sikkerhedskontrol. De kan derfor opleve, at ovnen går ud af sig selv og derefter tændes igen med det samme. Dette er ikke en fejl, men en kontrolfunktion. Fra det øjeblik, hvor ovnens styreboks tilsluttes netspændingen, udfører styreboksen denne kontrol en gang i døgnet. Hvis ovnen er tændt, når kontrollen udføres, vil ovnen gå ud og derefter straks tændes igen. Hvis De vil undgå dette, kan De trække stikket ud og sætte det i igen på et tidspunkt på døgnet, hvor ovnen normalt ikke vil være tændt.

## 4. Udpakning

Vær opmærksom på følgende punkter, når apparatet pakkes ud:

- Fjern alle emballagematerialer.
- Fjern alle medfølgende dele i, på eller ved apparatet.
- Kontroller apparatet og tilbehøret for (transport)skader.
- Kontakt om nødvendigt leverandøren.
- Installer aldrig et beskadiget apparat!
- Fjern eventuelle skruer, som fastgør apparatet til pallen.

**Bemærk!** Ruden/ruderne er fremstillet af keramisk materiale. Ubetydelige ujævnheder i ruderne er uundgåelige og falder inden for de fastsatte kvalitetsnormer.

**Bemærk!** Hold plastposer uden for børns rækkevidde.

I bilag 2, tabel 1, findes en liste over de dele, der skal forefindes, når alt er pakket ud.

- Kontakt leverandøren, hvis der konstateres manglende dele efter udpakningen.
- Bortskaf emballagen efter de gældende regler.

## 5. Installation

### 5.1 Gasart

På typeskiltet er angivet, hvilken gasart, hvilket gastryk og hvilket land dette apparat er beregnet til. Typeskiltet sidder enten på apparatet eller hænger i en kæde. Typeskiltet skal forblive på kæden.

**Bemærk!** Kontroller, om apparatet er egnet til den gasart og det gastryk, der forefindes på stedet.

#### 5.1.1 Ombygning til anden gasart

Kontakt DRU's serviceafdeling for at hør om mulighederne, hvis apparatet skal ombygges til en anden gasart. Ombygningen skal foretages af en godkendt gasinstallatør.

### 5.2 Gastilslutning

På gasledningen skal installeres en gashane efter de gældende forskrifter.

Gastilslutningen på gasreguleringen sidder ved siden af modtageren (se bilag 3, fig. 38 (G)).

- Bemærk!**
- Kontroller, at der ikke er snavs i gasledningerne og tilslutningerne.
  - Der må ikke loddes på fleksible gasslanger, da det kan medføre utætheder.

For gastilslutningen gælder følgende krav:

- Dimensioner gasledningen, så der ikke kan opstå tryktab.
- Gashanen skal være godkendt (i EU skal den være CE-mærket).
- Gashanen skal altid være tilgængelig.

#### 5.2.1 Gasslange til gasstikkontakt

I mange tilfælde kan der bestilles en gasslange til en gasstikkontakt i henhold til EN14800 til apparatet (Konsulter druservice). Gasslangen er monteret til apparatet og er afprøvet for tæthed. Gasslangen kan leveres i forskellige længder.

**Bemærk!** Ved installation af gasstikkontakten og apparatet: skal der tages højde for følgende (se bilag 3, fig. 42 og 43):

- Gasstikkontakten skal altid være tilgængelig for at kunne lukke for gastilførslen.
- Gasstikkontakten må kun monteres lodret, så gasslangen kan tilsluttes lodret på undersiden.
- Gasstikkontakten kan anbringes i følgende zone (se det blå område på afbildningen):
  - Til venstre og højre for apparatet til en højde på 30 cm over apparatets underside (undersiden er enden på den justerbare fodholder, uden fødder).
  - Under apparatet i området mellem fødderne;
- Gasstikkontakten og gasslangen må ikke anbringes bag apparatet.
- Gasslangen må ikke være monteret højere end apparatets underside (undersiden er enden på foden uden de justerbare fødder).
- Slangens minimale bøjeradius er 40 mm.
- Slangen skal anbringes så lav som muligt og skal have en minimumsafstand på 20 cm til apparatet, og om muligt, må slangen ikke anbringes under brænderen.
- Indgangen på gasreguleringen, som slangen er monteret i, peger mod apparatet. På grund af den nødvendige minimale bøjeradius bliver bredden på indkapslingen på siden med betjeningslugen større. Betjeningslugens dybde inklusive gasslangen er ikke 230 mm men 270 mm.

### 5.3 Elstik

Ved en 230 volt eltilslutning skal der sikres en god jordforbindelse. Placer dette elstik fri af apparatet og så lavt som muligt i indkapslingen. Dette på grund af temperaturudviklingen i indkapslingen.

**Bemærk!** Det skal sikres, at det er nemt at gøre apparatet spændingsfrit efter installationen:

- ved at trække stikket ud eller;
- ved hjælp af en 2-polet afbryder, som skal monteres af en autoriseret installatør i henhold til gældende regler.

**Bemærk!**

- Beskyt gasreguleringen og de elektriske dele (herefter kaldet gasreguleringen) mod byggestøv og byggefugt!
- Ved tilslutning af modtager og betjeningspanel på et apparat med CM-system® skal anvisningerne i den medfølgende vejledning følges.

### 5.3.1 Tilslutning af afbryder (hvor dette er relevant)

Det er muligt at betjene en eller flere lamper (ved flere lamper maks. 0,5A/250VAC/30VDC) med apparatets fjernbetjening, f.eks. lamperne fra DRU's Lux-lyselementer.

Hertil kan afbryder B på modtageren benyttes (se bilag 3, fig. 36). Afbryderen er ikke polfølsom.

### 5.3.2 Tilslutning af supplerende strømforsyning (maks. 80 W, 230 VAC) (hvor dette er relevant)

Den supplerende strømforsyning er ideel til eventuel belysning eller et ventilationssystem i indkapslingen og kan betjenes med fjernbetjeningen (se bilag 3, fig. 36 (C)). Forsyningsspændingen hertil er den samme som netspændingen og må højst belastes med 80 watt.

## 5.4 Montering af apparatet

- Bemærk!**
- Installer apparatet foran en varmebestandig og ikke-brændbar væg samt på et varmebestandigt og ikke-brændbart gulv. Vægbeslagene på indbygningsapparatet sikrer, at mindsteafstanden til væggen overholdes.
  - Det skal sikres, at der ikke er brændbare genstande eller materialer i apparatets strålingsområde på 500 mm, medmindre andet er angivet.
  - Monter det koncentriske system således, at der aldrig kan opstå brandfarlige situationer (se også kapitel 5.8).
  - Træf passende forholdsregler for at undgå for høje temperaturer på væggen bag indkapslingen eller gulvet under indkapslingen samt på de materialer og/eller genstande, der befinder sig på den anden side af væggen/gulvet.
  - Undlad at dække apparatet til eller beklæde det med isolering eller andet materiale.
  - Sørg for, at apparatet står stabilt. Fastmonter eventuelle justerbare ben med skruerne.

**Bemærk!** Ved installering af et indbygningsapparat skal der tages højde for:

- De mindste indbygningsmål, jf. bilag 3, fig. 1 og 2.
- Apparatets indbygningshøjde.

- Sørg for, at der er en gastilslutning på stedet (se yderligere oplysninger i afsnit 5.2).
- Lav en gennemføring til det koncentriske system med nedenstående mål (læs mere i afsnit 5.8.3).

**Bemærk!** Yderligere anvisninger vedrørende installering af apparatet findes i kapitel 5.10 og fremefter.

## 5.5 Montering af indbygningsapparat (hvis det er relevant)

Ikke alle DRU's indbygningsapparater leveres som standard med betjeningsluger.

**Bemærk!** Indbygningsapparater skal installeres med DRU-betjeningslugen. Det er nødvendigt for at sikre apparatets holdbarhed, sikkerhed og funktion. DRU-betjeningslugen kan købes separat. Undtagelserne er: Apparater, der leveres med DRU-afskærmning. DRU-afskærmningen er beregnet til installation med et svævende plateau. Hvis apparatet tilsluttes DRU PowerVent®-systemet, skal DRU-betjeningslugen stadig anvendes.

Gasreguleringen er monteret på apparatet. Denne skal afmonteres og senere monteres i betjeningslugen. For montering af gasreguleringen i betjeningslugen henvises til afsnit 5.7.

Følg nedenstående fremgangsmåde:

- Afmonter beslaget med gasreguleringen fra apparatet ved at fjerne skruerne. Skru skruerne fast i apparatet igen.
- Læg beslaget med gasreguleringen sammen med ledningerne til tænd-/ioniseringskabler, de(n) fleksible gasslange(r) og typeskiltet med kæden i nærheden af betjeningslugen.

**Bemærk!** Typeskiltet skal blive siddende på kæden.

- Indstil apparatets højde ved hjælp af de justerbare ben.
- Sørg samtidig for, at apparatet står i vater.

**Tip!** Indbygningsrammen på de fleste 2- og 3-sidede apparater kan justeres, så den slutter tæt til indkapslingen. Justeringen skal foretages, før apparatet indbygges, da det ikke er muligt at foretage efterfølgende justeringer. For ikke-justerbare 2- og 3-sidede apparater henvises til kapitel 5.10 "Yderligere anvisninger".

**Bemærk!** Tænd først apparatet, når alle gasledninger, aftræksrør og eltilslutninger er helt færdiginstalleret, og start med at følge proceduren i afsnit 7.3.

## 5.6 Opbygning af indkapsling (til indbygningsapparater)

Af hensyn til den generelle sikkerhed og for at sikre, at varmen kan bortledes, og at apparatet fungerer korrekt, skal der være tilstrækkeligt med plads rundt om apparatet. Indkapslingen skal være tilstrækkeligt ventileret ved hjælp af ventilationsåbninger (indsugning og aftræk). Disse er afgørende for sikkerheden og for at forebygge, at der udvikles for høj varme i indkapslingen.

**Bemaerk!** Hvis et apparat installeres forsænket i gulvet, skal mindsteafstandene til et brændbart gulv overholdes. Læs eventuelt mere i kapitel 5.10 "Yderligere anvisninger".

- Bemaerk!**
- Anvend ikke-brændbart og varmebestandigt materiale til indkapslingen, herunder indkapslingens overside, indkapslingens indvendige materiale, indkapslingens bagvæg og gulvet.
  - Apparatet er ikke en bærende konstruktion. Undgå derfor at belaste apparatet med f.eks. indkapslingens vægt.
  - Ventilationsåbningerne, som skal placeres så højt som muligt, skal have et aftræk som angivet i bilag 2, tabel 2.
  - Hvis der ikke er monteret en betjeningsluge i indkapslingen, skal der laves en lufttilførsel på mindst 80 cm<sup>2</sup> så lavt som muligt. Hvis der er monteret en betjeningsluge, fungerer denne som lufttilførsel.

**Bemaerk!** Ved opbygning af indkapslingen skal der tages højde for følgende (se bilag 3, fig. 2):

- Betjeningslugens position - denne skal sidde så lavt som muligt.
- Betjeningslugens mål - se afsnit 5.7 om montering af betjeningslugen.
- Ventilationsåbningernes (V) (aftrækkenes) placering.
- Hold mindst 30 cm afstand mellem ventilationsåbningens (aftrækkets) øverste kant og loftet i rummet.
- Rudens mål, så denne kan isættes/udtages, efter at indkapslingen er monteret.
- Beskyttelse af gasreguleringen og ledningerne mod cement og kalk.
- Monter så vidt muligt først afdækningslister, ramme og lignende efter et eventuelt ombygningsarbejde, så du undgår at bruge malertape. Undlad at bruge malertape. Hvis det ikke kan undgås, så brug en malertape af høj kvalitet, og fjern den straks efter pudse- eller malerarbejdet.

**Tip!** Det anbefales, at der laves ventilationsåbninger (aftræk) i begge sider af indkapslingen. Brug DRU ventilationselementer.

Kontroller nedenstående, før indkapslingen lukkes helt til:

- At aftrækket/det koncentriske system er monteret korrekt.
  - At kanaler, rørklemmer og evt. spændebånd, som senere bliver utilgængelige, er fastgjort med skruer.
- Hvis indkapslingen skal forsynes med puds, må der ikke pudses ind over kanterne på indbygningsrammen, idet:
- Der kan opstå revner pga. varmen fra apparatet.
  - Glasruden i så fald ikke længere kan udtages/isættes.
- Hvis indkapslingen er opbygget af sten og/eller forsynet med puds, skal den tørre i mindst 6 uger før ibrugtagning for at forebygge revnedannelse.

## 5.7 Montering af betjeningsluge (hvis en sådan medfølger)

Betjeningslugen (se også afsnit 5.5 og 5.6) skal sidde så lavt som muligt i indkapslingen.

- Bemaerk!**
- Betjeningslugens underside må ikke sidde højere end apparatets brænderbakke.
  - Opbevar altid betjeningslugen og beslaget med gasregulering og tilbehør indendørs på et tørt sted!

I betjeningslugen monteres en række komponenter, som f.eks. typeskiltet, gasreguleringen og eventuelle komponenter til DRU Powervent-systemet<sup>®</sup>.

- Sådan monteres betjeningslugen (se også bilag 3, fig. 3):
- Lav en åbning i indkapslingen som beskrevet i vejledningen til betjeningslugen.

**Tip!** Åbningen i indkapslingen kan være både stående og liggende.

- Monter inderrammen (A). Til dette formål skal skruerne D og F løsnes.

- Bemaerk!**
- Inderrammen skal monteres korrekt. Den kan sidde på to måder. Inderrammen må ikke monteres i en position, hvor den er drejet 180° (se bilag 3, fig. 4).



- Tip!**
- Hvis indkapslingen er af sten, kan inderrammen indmures.
  - I andre materialer kan inderrammen fastkittes eller skrues fast med fire forsænkede skruer.
- Afmonter beslaget med gasreguleringen (B) fra apparatet, og skru skrueerne fast i apparatet igen.
- Fastgør beslaget med gasreguleringen på inderrammen (A). Følg nedenstående anvisninger:
- Rul kablerne ud. Dette bl.a. for at forebygge, at tændingen ikke fungerer korrekt.
  - Rul den/de fleksible gasledninger ud.
  - Monter beslaget med gasreguleringen på inderrammen (A). Nøglehullet anbringes over unbrakosbolt C, og hullet nederst på beslaget anbringes over unbrakobolt D.
  - Fastgør beslaget med unbrakoskrue C.
- Bemærk!**
- Undgå knæk på ledningerne.
  - Anbring ikke kablerne til ioniserings- og tændeledninger langs med metaldele, ledninger og andre komponenter.
- Kontroller, at der ikke sidder snavs i gasledningerne og tilslutningerne.
- Tilslut gasledningen på gashanen (se afsnit 5.2).
- Udluft gasledningen.
- Tip!**
- Når der er lukket for gashanen, er det nemt at tage beslaget med gasreguleringen ud ved at løsne muffekoblingen under gasreguleringen samt løsne unbrakobolt C et par omgange. Beslaget med gasreguleringen kan nu løftes op og tages ud ad betjeningslugen.
- Tilslut 230V-netspændingen med jordforbindelse med den rigtige type stik. Den anden ende af strømkablet skal blot tilsluttes med 230V-universalstikket bag betjeningslugen. Brug dette 230V-universalstik, når apparatet skal gøres spændingsfrit.
- Bemærk!** Hvis 230V-strømkablet bliver beskadiget, skal det udskiftes med et kabel af samme type eller et kabel, som rekvireres hos forhandleren.
- Anbring typeskiltet i den dertil beregnede klemme (G).
- Monter yderrammen med døren (E) på inderrammen ved hjælp af de to unbrakoskrue (D og F).
- Tip!**
- Yderrammen kan monteres, så lågen åbner enten til venstre eller højre.
- Bemærk!** Luk altid betjeningslugen med låsen (H) af hensyn til elstikket bag lugen (230V). Låsen kan betjenes med en egnet flad genstand.

## 5.8 Koncentrisk system

### 5.8.1 Generelt

Apparatet tilsluttes et forbrændingsgasaflednings/forbrændingslufttilførselssystem leveret af DRU, herefter kaldet det koncentriske system. Diameteren på denne tilslutning er anført i bilag 2, tabel 2. Gennemføringen til det fri kan laves enten som murgennemføring (C11) eller som taggennemføring (C31). Der kan eventuelt anvendes en eksisterende skorstenskanal (se afsnit 5.9).

- Bemærk!**
- Brug kun det koncentriske system, som leveres af DRU. Dette system er godkendt sammen med apparatet. DRU kan ikke garantere, at andre systemer vil fungere korrekt og sikkert, og frasiger sig ethvert ansvar herfor.
  - Ved tilslutning til en skorstenskanal anvendes et tilslutningssæt, som kan leveres af DRU.
  - DRU's koncentriske system er beregnet til indendørs brug og må ikke anvendes udendørs, med undtagelse af de dele, der er beregnet hertil, f.eks. tag- og murgennemføringer.

Det koncentriske system bygges op fra apparatet (på apparatets tilslutningsrør).

Hvis det koncentriske system af byggetekniske årsager monteres først, kan apparatet eventuelt tilsluttes senere ved hjælp af et teleskoprør.

### 5.8.2 Opbygning af koncentrisk system

Afhængig af det koncentriske systems konfiguration skal apparatet indstilles yderligere med en eventuel skydeventil og/eller luftindtagsføring.

Find den rigtige indstilling af apparatet i tabel 4 og 6, og se i afsnittet "Indstilling af apparatet", hvordan indstillingen foretages.

Det koncentriske system med murgennemføring eller taggennemføring skal opfylde følgende betingelser:

- I bilag 2, tabel 4 eller 5, kan du se, om der skal tilsluttes et lodret koncentrisk rør, og hvilken mindstelængde det i så fald skal have.
- Afgør, om den ønskede konfiguration er tilladelig.

**Vedmurgennemføringsgælder (C11)** det, at:

- Den maksimale samlede lodrette rørlængde ved brug af murgennemføring fremgår af bilag 2, tabel 4.
- Den minimale lodrette rørlængde ved brug af murgennemføring fremgår af bilag 2, tabel 4.
- Den maksimale samlede vandrette rørlængde ved brug af murgennemføring fremgår af bilag 2, tabel 4 (ekskl. murgennemføringen, se bilag 3, fig. 5).

**Vedtaggennemføringsgælder (C31)** det, at:

- Opbygningen af det valgte system skal være tilladelig, jf. Bilag 2, tabel 5. Se nedenfor, hvordan det afgøres, om systemet er tilladeligt.

Nedenfor er angivet, hvordan det afgøres, om et koncentrisk system er tilladeligt, når der anvendes taggennemføring:

- 1) Tæl det nødvendige antal 45° og 90° bøjninger (bøjninger på 15° og 30° er også tilladt).
- 2) Tæl det samlede antal hele meter vandret rør.
- 3) Tæl det samlede antal hele meter lodret og/eller skrå rør (ekskl. taggennemføring).
- 4) Find det nødvendige antal bøjninger og den samlede vandrette rørlængde i de første 2 kolonner i tabel 5.
- 5) Find den samlede lodrette og/eller skrå rørlængde i den øverste række i tabel 5.
- 6) Hvis der står et bogstav i cellen, er det valgte koncentriske system tilladt.
- 7) Afgør ved hjælp af tabel 6, hvordan apparatet skal indstilles.

### 5.8.3 Montering af koncentrisk system

- Bemærk!**
- Hold en afstand på mindst 50 mm mellem det koncentriske systems yderside og vægge og/eller lofter (se afsnit 5.4). Hvis systemet indbygges i f.eks. en niche, skal denne være beklædt med ikke-brændbart, varmebestandigt materiale.
  - Anvend varmebestandigt isoleringsmateriale ved gennemføring gennem brændbart materiale.
  - Lav en gennemføring med nedenstående diameter til det koncentriske system:
    - Rørdiameter +25 mm til en gennemføring gennem ikke-brændbart materiale (se bilag 3, fig. 40).
    - Rørdiameter +200 mm til en gennemføring gennem brændbart materiale. Isolér mellemrummet omkring gennemføringen med mindst 60 mm stenuld (se bilag 3, fig. 41).
  - Murgennemføringens roset er for lille til at kunne dække åbningen, når systemet skal føres gennem brændbart materiale. Derfor skal der først monteres en varmebestandig afslutning i passende størrelse på væggen. Derefter monteres rosetten på afslutningen.

Taggennemføringen kan føres gennem både skråt og fladt tag.

Taggennemføringen kan leveres enten med en taginddækning til fladt tag eller med en justerbar universaltaginddækning til skråt tag.

- Bemærk!** Nogle varmebestandige isoleringsmaterialer indeholder flygtige komponenter, som afgiver en vedvarende, ubehagelig lugt. Disse materialer er uegnede.

Sådan monteres det koncentriske system:

- Byg systemet op fra apparatets tilslutningsrør.
- Tilslut de koncentriske rør og eventuelle bøjninger.
- Monter et spændebånd med silikonepakning på hver samling.
- Fastgør spændebåndet på røret med en skrue på et sted, som efter installeringen er utilgængeligt.
- Fastgør det koncentriske system med tilstrækkeligt mange rørklemmer, så rørenes vægt ikke hviler på apparatet.

Overhold følgende retningslinjer:

- Første rørklemme skal monteres maks. 0,5 meter fra apparatet.
- Mellem bøjninger, der er monteret med mere end 0,25 meters mellemrum, skal der monteres en rørklemme maks. 0,1 meter fra hver bøjning. Hvis der er mindre end 0,25 meter mellem to bøjninger, er det nok med 1 rørklemme mellem disse to bøjninger.

- Monter mindst 1 rørklemme for hver 1 meter rør på skrå og vandrette dele.
  - Monter mindst 1 rørklemme for hver 2 meter rør på lodrette dele.
- En taggennemføring skal fastgøres med barduner, hvis den rager mere end 1,5 meter op over gennemføringen.
- Bestem mur- eller taggennemføringens resterende længde, og lav denne efter mål. Sørg for at bevare den korrekte indstikslængde.
- Monter murgennemføringen med rillen/sammenføjnngen opad.
- Fastgør murgennemføringen fra ydersiden med 4 skruer.

**Bemærk!** Hvis aftrækket føres gennem muren, skal murgennemføringen monteres med en hældning på 1 cm pr. meter til det fri, så der ikke kommer regnvand ind.

### 5.9 Tilslutning til eksisterende skorstenskanal (C91)

Apparatet kan tilsluttes en eksisterende skorstenskanal.

I skorstenen anbringes et fleksibelt rustfrit stålør med en diameter på 100 mm til bortledning af forbrændingsgasserne. Det omkringliggende hulrum anvendes som forbrændingslufttilførsel.

Ved en apparattilslutning på Ø200/130 skal der først tilsluttes 0,8 meter lodret koncentrisk system. Efter det første stykke på 0,8 meter indsnævres systemet til en diameter på 150/100. Det koncentriske system på 150/100 kan tilsluttes lodret på en eksisterende skorstenskanal.

Ved tilslutning til en eksisterende skorstenskanal gælder følgende krav:

- Tilslutning er kun tilladt med det specielle skorstenstilslutningssæt fra DRU. Installeringsvejledning følger med sættet.
- De indvendige mål skal være mindst 150 x 150 mm.
- Den lodrette længde må højst være 12 meter.
- Den maksimale samlede vandrette rørlængde fremgår af bilag 2, tabel 4.
- Den eksisterende skorstenskanal skal være ren.
- Den eksisterende skorstenskanal skal være tæt.

For justering af apparatet gælder de samme betingelser/anvisninger som for det koncentriske system, som er beskrevet ovenfor.

## 5.10 Yderligere anvisninger

- Fastgør apparatet til væggen ved hjælp af murbeslagene (A) (se bilag 3, fig. 1).

**Bemærk!** Det skal sikres, at den nederste afdækningsliste eller plateauet direkte på ruden kan fjernes, når der skal udføres service.

**Tip!** Der fås justerbare ben til dette apparat.

**Bemærk!** Hold brændbare genstande og materialer væk fra apparatets strålingsområde. Strålingsområdet er 800 mm (se bilag 3, fig. 2f).

## 5.11 Væghængt montering af apparatet

Dette apparat egner sig til at blive monteret på en væg.

- Bestem, hvor og i hvilken højde apparatet skal monteres (se bilag 3, fig. 1 og 2a).

- Fastgør vægbeslaget (B) til væggen ved hjælp af de medfølgende ekspansionsbolte.

**Bemærk!** Monter apparatet på en lodret væg af solidt, ikke-brændbart og varmebestandigt materiale.

- Brug de aflange huller i murbeslagene til at sætte apparatet i vater.

- Skru de 2 justerbare fødder (C) med låsemøtrik ud af apparatets bund, og monter dem på apparatets bagside.

- Anbring apparatet på vægbeslaget. Murbeslaget (A) griber ind i vægbeslaget (B).

- Brug de justerbare fødder (C) til at sætte apparatet i lod, og fastlås dem med møtrikkerne.

## 5.12 Andre indbygningsmuligheder

Apparatet kan monteres ved hjælp af et plateau. Det kan gøres sammen med den nederste afdækningsliste eller med ruden direkte på plateauet. Den tilhørende indkapsling kan anvendes med eller uden falsk væg (se bilag 3, fig. 2b og 2c). Det er også muligt at lade væggen bag apparatet rage længere ud end apparatet. I så fald kan indkapslingen eller andre varmebestandige materialer monteres direkte mod sideruden/-ruderne (se bilag 3, fig. 2d (E)).

- Bemærk!**
- Anvend ikke-brændbart og varmebestandigt materiale (se bilag 3, fig. 2f).
  - Lad ikke plateauets vægt hvile på ovnen, men brug montagesættet, som kan købes separat.
  - Ved monteringen skal det sikres, at døren altid kan åbnes. Sørg f.eks. for, at et eventuelt plateau ikke monteres for højt.

### 5.12.1 Plateau kombineret med nederste afdækningsliste (se bilag 3, fig. 2b og 2c (B)):

- Lav en udsparring i plateauet, som ovnen monteres i. Hvis der anvendes en falsk væg, skal udsparringen (D) være mindre dyb.

- Juster ovnen og montagesættet i højden, så plateauets overside slutter tæt til undersiden af den nederste afdækningsliste.

### 5.12.2 Plateau direkte på rude (se bilag 3, fig. 2b og 2c (A)):

- Lav en udsparring i plateauet, som ovnen monteres i. Hvis der anvendes en falsk væg, skal udsparringen (D) være mindre dyb. Den maksimale materialetykkelse er 30 mm.

- Fjern den nederste afdækningsliste (se bilag 3, fig. 2e (A)) ved at trække den udad. Den skal ikke isættes igen.

- Fjern centreringstappen på undersiden af afdækningslisten ved at lave et indsnit i den på forsiden og knække den af. Det skal sikres, at undersiden af afdækningslisten forbliver plan og korrosionsbestandig.

- Løsn møtrikkerne (B) i justeringsprofilerne (C) et par omgange, og indstil profilerne i den rigtige højde. Højden afhænger af plateauets materialetykkelse. Der er indikatorer (D) for materialetykkelser på 20 mm og 30 mm.

- Spænd møtrikkerne (B) igen.

- Juster ovnen og montagesættet i højden, så plateauets underside slutter tæt til justeringsprofilerne.

- Bemærk!**
- Lad ikke plateauets vægt hvile på ovnen og/eller justeringsprofilen.
  - Det skal sikres, at der er plads nok mellem plateauet og den fjedrende rudeliste til, at forruden kan udtages og isættes. Brug anslagsdupperne på ovnens sider.

### 5.12.3 Bagvæg direkte på siderude (se bilag 3, fig. 2d og 2e):

Sådan foretages indbygning med væggen direkte på sideruden (som i situation E):

- Overhold væggens mål (G), som er angivet på figuren.
- Løsn skrue (B) i den lodrette afdækningsliste (H) et par omgange, og indstil profilerne med den rigtige afstand. Afstanden afhænger af væggens tykkelse. Der er indikatorer (D) for materialetykkelse på 20 mm og 30 mm. Dækpladen (I) skal ikke bruges mere og kan fjernes. Spænd skrue (B) igen.
- Hold en afstand på 5 mm mellem væggen (G) og sideruden.

- Bemærk!**
- På et apparat med glas på 2 sider er indbygning direkte på sideruden kun muligt på den side, der vender ind mod bagvæggen, og ikke på den side, der vender ind mod sidevæggen (F). Det skal være muligt at tage forruden ud. Afdækningslisten skal derfor fortsat kunne tages ud.
  - Ved materialer direkte mod glasset er det vigtigt at overholde en mindsteafstand til glasset på 5 mm!
  - Materialer direkte mod glasset skal være varmebestandige og skal kunne holde til en temperatur på mindst 85 °C.

### 5.13 Ruder

- Bemærk!**
- Pas på ikke at beskadige ruderne, når de udtages/isættes.
  - Undgå/fjern fingeraftryk på ruderne, da de brænder fast.

#### 5.13.1 Åbning af forrude

Sådan udtages forruden:

##### **Apparat med glas på 3 sider (se bilag 3, fig. 6)**

- Løsn låsekrogen (B) (1).
- Drej håndtaget (C) ud mod dig selv. Forruden skubbes nu op (2).
- Forruden kan nu åbnes (3). Hjælp eventuelt døren lidt på vej opad, så den åbner problemfrit hen over afdækningslisten.

**Tip!** Læg et ark papir over afdækningslisten eller plateauet for at forebygge ridser.

##### **Apparat med glas på 2 sider (se bilag 3, fig. 7)**

- Fjern afdækningslisten (D) (1).
- Løsn låsekrogen (B) (2).
- Drej håndtaget (C) ud mod dig selv. Forruden skubbes nu op (3).
- Forruden kan nu åbnes (4). Hjælp eventuelt døren lidt på vej opad, så den åbner problemfrit hen over afdækningslisten.

**Tip!** Læg et ark papir over afdækningslisten eller plateauet for at forebygge ridser.

#### 5.13.2 Lukning af forrude

Ruden lukkes ved at følge ovennævnte punkter for åbning af ruden i omvendt rækkefølge.

- Det skal sikres, at forruden slutter tæt til sideruderne, før håndtaget drejes på plads.

**Bemærk!** Undgå/fjern fingeraftryk på ruden, da de brænder fast.

**Bemærk!** Det skal sikres, at forruden slutter helt tæt til sideruden (der må ikke opstå nogen åbning mellem for- og siderude).

## 5.14 Indstilling af apparatet

Apparatet skal indstilles, så det fungerer optimalt i kombination med aftræksystemet. Til dette formål monteres eventuelt en skydeventil, den midterste plade foroven fjernes, og/eller der monteres en luftindtagsføring. I bilag 2, tabel 4-6, er angivet, hvilke betingelser der gælder for hhv. murgennemføring og taggennemføring.

### 5.14.1 Skydeventil (R) og røggasfordelerplade (T)

Skydeventilen (R) leveres løst. Sådan monteres den (se bilag 3, fig. 9):

- Løsn de 2 skruer (S) i røggasfordelerpladen (T).
- Fjern pladen.
- Fjern de 2 formonterede skruer (U), som sidder i apparatet.
- Monter skydeventilen (R) med de 2 skruer (U). Skydeventilen (R) dækker delvist for hullet til aftræksrøret. Spænd ikke skrueerne (U) helt fast.

**Bemærk!** Ved fastgørelse af skydeventilen skal den lille pil vende væk fra dig selv.

- Indstil skydeventilens (R) åbning ved hjælp af situation C og D i bilag 2, tabel 6. Bogstaverne på skydeventilen svarer til bogstaverne for de anførte situationer i tabel 6.
- Sørg for, at spidsen af den pil, der svarer til den ønskede indstilling, er præcis ud for skrueens centrum.
- Spænd de 2 skruer (U).

**Bemærk!** Når situationen foreskriver det, skal røggasfordelerpladen (T) monteres igen.

### 5.14.2 Luftindtagsføring (L)

Dette apparat leveres med to luftindtagsføringer. Se i tabel 4 og 6, om der skal monteres en luftindtagsføring, og i så fald hvilken. Luftindtagsføringerne leveres løst. For at montere en luftindtagsføring skal den bageste bakke omkring brænderen tages ud. Sådan monteres en luftindtagsføring:

- Fjern skrueerne i sidepladerne (se bilag 3, fig. 9 (A)) og vip sidepladerne ud af apparatet.
- Fjern skrueerne i den bageste plade omkring brænderen (se bilag 3, fig. 9 (B)), og tag pladen ud.
- Fjern de formonterede skruer (S).
- Anbring luftindtagsføringen (L) som vist på figuren, og fastgør den med skrueerne (S).
- Skru den bageste plade (B) omkring brænderen fast igen.
- Skru herefter sidepladerne (A) fast i apparatet igen.

## 5.15 Placering af brændesæt

Med apparatet følger et brændesæt.

**Bemærk!** Farven er ikke altid vist korrekt på billederne.

**Bemærk!** Overhold nedenstående anvisninger for at undgå farlige situationer:

- Brug kun det medfølgende brændesæt.
- Anbring brændesættet nøjagtigt som beskrevet.
- Hold ioniserings- og tændeledroderne og områderne omkring dem fri (se bilag 3, fig. 21 og 22).
- Sørg for, at det fine vermiculitstøv ikke lægger sig på brænderen.

**Bemærk!** Anbring brændestykkerne nøjagtigt som beskrevet, da:

- hovedbrænderen ellers ikke tænder ordentligt, hvilket kan medføre farlige situationer.
- der hurtigere optræder snavs som følge af soddannelse.
- flammebilledet ellers vil blive forstyrret.

### 5.15.1 Brændesæt

Brændesættet består af et antal brændestykker (se bilag 3, fig. 11), vermiculit (se bilag 3, fig. 12), chips (se bilag 3, fig. 13), glødemateriale (se bilag 3, fig. 14) og aske (se bilag 3, fig. 15).

- Fyld brænderbakkerne for de liggende brændere med vermiculit, og fordel vermiculitten jævnt (se bilag 3, fig. 16). Der må ikke fyldes mere vermiculit i bakken, end at brænderens kant er fri.

**Tip!** Flammebilledet kan påvirkes ved at flytte vermiculitten.

- Bemærk!**
- Der må ikke fyldes mere vermiculit i bakken, end at brænderens kant er fri.
  - Brænderdækket skal være helt dækket med vermiculit for at sikre længst mulig levetid for brænderen.

- Find brændestykkerne A-K (se bilag 3, fig. 11).

**Tip!** Brændestykkerne kan kendes fra hinanden på brændemærkerne.

- Læg brændestykke A op ad positionstapperne på den liggende brænder. Brændestykket må ikke dække brændermønstret (se bilag 3, fig. 16). Sørg for, at brændestykke A ligger 3 cm fra brænderens forside (se bilag 3, fig. 17).
- Læg brændestykke B på den skråstillede brænder til venstre.
- Læg brændestykke C med højre ende op ad positionstappen og venstre ende på brændestykke A. Sørg for, at der er 1 cm mellemrum mellem brændestykke C og den højre skråstillede brænder, og at brændestykke C ligger 2 cm fra brændestykke A's forende (se bilag 3, fig. 17).
- Fyld pladerne omkring brænderen med chips, og fordel dem jævnt. Hold forsiden fri for chips, så der ikke ligger chips under ruden, når den er lukket. Hold lidt plads fri ved siden af brænderne, hvor brændestykke I og J skal ligge (se bilag 3, fig. 17).

**Bemærk!** Pladerne omkring brænderen har kvadratiske huller af hensyn til lufttilførslen. Læg ikke mere end ét lag chips over disse huller.

- Læg brændestykke D på den skråstillede brænder til højre (se bilag 3, fig. 17).
- Læg brændestykke E med højre ende op ad positionstappen og venstre ende på brændestykke A.
- Læg brændestykke F op ad røret på den højre skråstillede brænder og op ad positionstapperne.
- Læg brændestykke G oven på brændestykke D og op ad positionstappen (se bilag 3, fig. 18).
- Læg brændestykke H oven på brændestykke B og op ad positionstappen.
- Læg brændestykke I op ad positionstapperne (se bilag 3, fig. 19).
- Læg brændestykke J op ad positionstapperne.
- Læg brændestykke K på chipsene til venstre for tændeledroden.

**Tip!** Pas på, at der ikke falder chips ned under ruderammen (se bilag 3, fig. 16).

- Hvis det ønskes, fordeles asken over chipsene. Pas på, at der ikke kommer aske oven på brænderne.

Hvis det ønskes, fordeles et eventuelt glødemateriale over de liggende brændere (se bilag 3, fig. 20).

- Fordel glødematerialet i små "totter" hist og her (A).
- Klem glødematerialet fast under brændestykker eller chips (B).
- Læg glødematerialet på de steder, der er markeret med grønt på de liggende brændere.

**Bemærk!** Hold områderne omkring ioniserings- og tændeledroden fri for glødemateriale.

## 6. Styring/betjening

Apparatet leveres med en trådløs, sort fjernbetjening til brugeren (se bilag 3, fig. 35 (B)). Som ekstraudstyr kan leveres en orange fjernbetjening til installatøren (se bilag 3, fig. 35 (O)). Regulering af flammehøjde, tænding og slukning sker ved hjælp af den sorte fjernbetjening, som kommunikerer med en modtageren. Nogle ovne kan også betjenes ved en alternativ metode. Dette er beskrevet senere i kapitlet.

I brugervejledningen er det beskrevet, hvordan apparatet betjenes, herunder hvordan fjernbetjeningen fungerer, samt alternative betjeningsmåder.

- Bemærk!**
- Tænd først apparatet, når alle gasledninger, aftræksrør og eltilslutninger er helt færdiginstalleret, og start med at følge proceduren i afsnit 7.3.
  - Til et apparat med CM-systemet skal kapitel 6 i den medfølgende vejledning anvendes.

### 6.1 Fjernbetjening

#### 6.1.1 Sort fjernbetjening til brugeren

Sådan gør De den sorte fjernbetjening klar til brug:

- Anbring de 2 penlite-batterier (AA) i fjernbetjeningens batteriholder.
- Sørg for, at pejsens spænding ikke er tændt i mere end 5 minutter.
- Hvis fjernbetjeningen ikke allerede står på "BND", gøres følgende: Hold menuknappen (med firkantsymbol) på fjernbetjeningen inde i mindst 10 sekunder, og tryk derefter et par gange på knappen, indtil der vises "BND" med et modtagesymbol på skærmen.
- Tryk kortvarigt og samtidig på knapperne "pil op" og "pil ned". Der vises en advarselstrekant (blinker) og et timeglas på skærmen.
- Når registreringer er klar, vises startskærmen.

**Tip!** Alle funktioner er beskrevet nærmere i den medfølgende brugervejledning.

#### 6.1.2 Orange fjernbetjening til installatøren

Ved hjælp af den orange fjernbetjening (ekstraudstyr) kan man aflæse alle de informationer, der er lagret i modtageren. F.eks. kan man hente de seneste 20 fejlmeldinger, og det kan også aflæses, hvor ofte en fejl er forekommet. Med denne fjernbetjening kan man desuden ændre basisindstillingerne og aflæse ioniseringsstrømmens størrelse. Denne skal desuden bruges til et fortrådet Domotica-styresystem.

### 6.2 Alternativ betjening (hvor dette er relevant)

Ud over at blive betjent med fjernbetjeningen kan ovnen også betjenes via en ekstern kilde. Et Domotica-system kan f.eks. tilsluttes modtageren. Forbindelsen kan være både fortrådet og trådløs. De forskellige muligheder er beskrevet nedenfor (se bilag 3, fig. 35, 36 og 37).

#### 6.2.1 Fortrådet forbindelse

En fortrådet forbindelse af et Domotica-system til modtageren sker ved hjælp af en jævnstrøm på 0-3VDC (se bilag 3, fig. 36 (D)).

**Bemærk!** En højere spænding end 3V beskadiger modtageren og er derfor ikke tilladt.

**Tip!** Spændingen på Domotica-systemer med en udgangsspænding på 0-10V skal reduceres til 0-3VDC. Hertil benyttes en spændingsbegrænser opbygget af modstande, f.eks. 2200 ohm og 680 ohm. Spændingen over 680 ohm-modstanden kan derefter benyttes på 0-3VDC-indgangen. Der skal benyttes lave ohmske modstande.

Når spændingens størrelse ændres, kan modtageren beregne, hvilken indstilling ovnen skal have. Tabel B1 i bilag 3, fig. 37 angiver relationen mellem spændingen og flammehøjden. For apparater med to brændere gælder tabel B2. Denne angiver relationen mellem spændingen, flammehøjden og antallet af brændere.

- Sådan slutes Domotica-systemet til modtageren:
- Tilslut 0-3VDC-signalet på kronmuffen, hvorpå der er koblet en sort og en gul ledning (se bilag 3, fig. 36 (D)).
  - Indstil muligheden for fortrådet tilslutning med den orange fjernbetjening: Gå til position 8 i den første menu, og vælg apparat med én brænder (mulighed 2) eller apparat med to brændere (mulighed 3). Læs mere i manualen til den orange fjernbetjening.

**Bemærk!** Den gule ledning er pluspolen, og den sorte er minuspolen. Forbind altid - med - og + med +.



## 6.2.2 Trådløs forbindelse

Der findes to typer trådløs forbindelse:

- Tilslutning via en Modbus-protokol.
- Betjening via en app.

**Bemærk!** Der kan kun oprettes én type trådløs forbindelse til kommunikationsmodulet.

### 6.2.2.1 Tilslutning via en Modbus-protokol

Trådløs tilslutning af et Domotica-system til modtageren kan ske via en forbindelse efter Modbus-protokollen. Denne forbindelse kan kun laves med et kommunikationsmodul (se bilag 3, fig. 35 (W)). Dette kan bestilles hos DRU. Dette kommunikationsmodul omsætter Modbus-protokollen fra Domotica-systemet til et trådløst signal til modtageren.

Sådan tilsluttes Domotica-systemet til modtageren via kommunikationsmodulet:

- Test ved hjælp af fjernbetjeningen, om den ønskede placering af kommunikationsmodulet er inden for modtagerens rækkevidde.
- Læg fjernbetjeningen på dette sted, og test modtagerfølsomheden (RSSI).
- Tryk på tænd/sluk-knappen og pil nedad samtidig. Den værdi, der nu vises, skal ligge mellem -20 og -70 (se afsnittet "Modtagerfølsomhed" i brugervejledningen). Hold eventuelt fjernbetjeningen tættere på apparatet for at forbedre modtagelsen.
- Tilslut kommunikationsmodulet ved hjælp af et RJ45-stik i henhold til anvisningerne i vejledningen, som følger med modulet.
- Følg derefter trinnene i vejledningen til Modbus-protokollen. Denne kan rekvireres hos leverandøren af Domotica-systemet.

### 6.2.2.2 Betjening via en app

Der skal også bruges et kommunikationsmodul, hvis apparatet betjenes via en tablet med DRU Control App (til iOS eller Android). Dette kan bestilles hos DRU.

Sådan betjenes ovnen via en app:

- Test ved hjælp af fjernbetjeningen, om det sted, hvor De ønsker at placere kommunikationsmodulet, er inden for modtagerens rækkevidde.
- Læg fjernbetjeningen på dette sted, og test modtagerfølsomheden (RSSI).
- Tryk på tænd/sluk-knappen og pil nedad samtidig. Den værdi, der nu vises, skal ligge mellem -20 og -70 (se afsnittet "Modtagerfølsomhed" i brugervejledningen). Hold eventuelt fjernbetjeningen tættere på apparatet for at forbedre modtagelsen.
- Tilslut kommunikationsmodulet ved hjælp af et RJ45-stik i henhold til anvisningerne i vejledningen, som følger med modulet.
- Følg anvisningerne for at installere app'en.

- Bemærk!**
- DRU Control App fungerer efter multicast- og kommunikationsprotokollen. Det skal derfor sikres, at routeren understøtter dette. Se installationsvejledningen for routeren.
  - Hvis DRU Control App anvendes, skal termostatfunktionen ikke længere bruges.

App'en "DRU Control" kan downloades i App Store, via Google Play eller på vores websted, [www.drufire.com](http://www.drufire.com).

## 7. Afprøvning

For at afprøve, om apparatet fungerer korrekt og sikkert, skal nedenstående afprøvning gennemføres inden ibrugtagning.

### 7.1 Gastæthed

**Bemaerk!** Alle tilslutninger skal være gastætte. Kontroller tilslutningerne for gastæthed. Gasreguleringen kan udsættes for tryk på op til 50 mbar.

### 7.2 Gastryk/fortryk

Brændertrykket er indstillet fra fabrikken (se typeskiltet).

**Bemaerk!** Fortrykket i boliginstallationer skal kontrolleres, da dette kan variere.

- Kontroller fortrykket (se målenippel (P1) på gasreguleringen i bilag 3, fig. 38).
  - Kontakt energiselskabet, hvis fortrykket er for højt.
  - Hvis fortrykket er for lavt, så kontroller trykket ved gasmåleren. Kontakt energiselskabet, hvis fortrykket også er for højt ved gasmåleren.

### 7.3 Tænding af hovedbrænder

Tænding af pilotbrænder og hovedbrænder er beskrevet i brugervejledningen.

#### 7.3.1 Første gang apparatet tændes efter installering eller service

**Bemaerk!** Første gang apparatet tændes, efter at det er installeret, eller efter at der er udført service på apparatet, skal det ske uden ruden. Udluft eventuelt gasledningen.

Følg nedenstående fremgangsmåde:

- Tag ruden ud, hvis den sidder i.
- Påbegynd den tændingsprocedure, som er beskrevet i brugervejledningen.
- Hvis hovedbrænderen ikke tændes:
  - Nulstil systemet ved at holde knapperne "pil op" og "pil ned" på fjernbetjeningen inde samtidig.
  - Gentag tændingsproceduren, indtil hovedbrænderen tændes.

**Bemaerk!** Efter hvert tændingsforsøg skal systemet nulstilles ved hjælp af fjernbetjeningen.

- Se i fejlfindingstabellen (Bilag 1), hvis dette ikke lykkes efter et par forsøg.
 

Apparatet tændes på 50 %. Når der registreres ionisering, modulerer apparatet op på 100 %. Denne registrering skal finde sted inden for 15 sekunder. Ellers går apparatet på fejl.

Hvis der forefindes et ekstra spjæld, vil dette tændes for at tænde den anden brænder. Der høres et tydeligt "klik".
- Kontroller, om hovedbrænderen bliver ved med at brænde.
- Hvis dette ikke er tilfældet:
 

Nulstil systemet som beskrevet, og gentag tændingsproceduren, indtil hovedbrænderen bliver ved med at brænde.

**Bemaerk!** Systemet kan højst nulstilles og tændes igen 2 gange i træk. Derefter bliver systemet spærret, og der kan først gøres et nyt forsøg igen efter en halv time. Forsøg aldrig at tænde ovnen mere end tre gange, da det kan medføre farlig ophobning af gas i apparatet. Det skal sikres, at der ikke længere er gas i apparatet, før der foretages yderligere 3 tændingsforsøg.

- Se i fejlfindingstabellen (Bilag 1), hvis det ikke lykkes at tænde apparatet efter et par forsøg.
- Sluk for apparatet.
- Rengør ruden som beskrevet i brugervejledningen, før apparatet tages i brug første gang.
- Isæt derefter ruden som beskrevet i afsnit 5.10 og fremefter.
- Gentag tændingsproceduren et par gange, og udfør de kontroller, som er beskrevet i afsnit 7.3.2.
- Hovedbrænderen bør nu tænde straks.
- Rengør ruden som beskrevet i brugervejledningen, når apparatet har været tændt første gang.

**Tip!** Når det kontrolleres, om hovedbrænderen bliver ved med at brænde, kan det hænde, at den alligevel slukkes efter 15 sekunder. Dette skyldes, at der ikke registreres nogen ionisering, fordi glasruden ikke er sat i. Dette kan betragtes, som at hovedbrænderen bliver ved med at brænde.

- Bemærk!**
- Vent altid 5 minutter, før apparatet tændes igen.
  - Der må ikke foretages ændringer på gasreguleringen.

### 7.3.2 Hovedbrænder

- Bemærk!**
- Tændeledetroden skal tænde hovedbrænderen efter få sekunder, og den må ikke tænde med et knald.
  - Hovedbrænderen/-brænderne skal tænde jævnt, uden knald, fordele sig over hele brænderen og blive ved med at brænde.
  - Når ovnen genstartes to gange uden at tænde og derfor bliver spærret, må den aldrig nulstilles ved at slukke for strømmen til apparatet. Hvis det alligevel er nødvendigt at genstarte ovnen, skal ruden fjernes, så gassen kan slippe ud af apparatet. Herefter skal der slukkes for strømmen til apparatet i 10 sekunder. Efter de 10 sekunder kan strømmen igen tilsluttes. Tænd herefter apparatet som ved den første tænding som angivet i afsnit 7.3.1.

- Kontroller, om hovedbrænderen fungerer fra kold tilstand.
- Når der observeres gnister mellem tændeledetroderne, skal hovedbrænderen være tændt inden for få sekunder.

**Tip!** Flammebilledet og flammefordelingen kan først bedømmes rigtigt, når glasruden er isat.

Se i fejlfindingstabellen (Bilag 1), hvis tændingen af hovedbrænderen ikke opfylder ovenstående krav.

### 7.4 Flammebillede

Flammebilledet kan først bedømmes rigtigt, når apparatet har været tændt i nogle timer. Flygtige komponenter fra lak, materialer osv., som inddampes i de første par timer, påvirker flammebilledet.

- Kontroller, om flammebilledet er acceptabelt.
- Se i fejlfindingstabellen (bilag 1), hvordan problemer med et uacceptabelt flammebillede kan afhjælpes.

## 8. Vedligeholdelse

En gang om året skal apparatet efterses, renses og eventuelt repareres af en gas- og elinstallatør. Under alle omstændigheder skal det kontrolleres, at apparatet fungerer korrekt og sikkert.

- Bemærk!**
- Luk for gashanen under vedligeholdelsesarbejdet.
  - Afprøv gastætheden efter reparationer.
  - Sørg for, at der ikke er spænding på apparatet.
  - Et koncentrisk system af rustfrit stål må aldrig rengøres (indvendigt) med en stålbørste, metalsvamp eller lignende. Det beskadiger oxidbelægningen og medfører grubetæring, så der kan opstå lækager i systemet.

- Rengør eventuelt ruden/ruderne.

**Bemærk!** Rengør kun ruden, når den har stuetemperatur.

- Bemærk!**
- Pas på ikke at beskadige ruden/ruderne.
  - Undgå/fjern fingeraftryk på ruden/ruderne, da disse brænder fast.
  - Rengør ruden/ruderne som beskrevet i brugervejledningen.
  - Fjern belægninger regelmæssigt, da de kan brænde fast.
  - Hvis en rude er revnet eller knust, må apparatet ikke bruges, før ruden er udskiftet som beskrevet i afsnit 5.10.

- Efterses forbrændingsgasafledningssystemet.

**Bemærk!** Der skal altid udføres en afprøvning.

- Udfør afprøvning som beskrevet i kapitel 7.

## 8.1 Reservedele

Reservedele fås hos leverandøren.

## 9. Overdragelse


Gør brugeren fortrolig med apparatet. Instruer bl.a. brugeren i ibrugtagning, sikkerhedsforanstaltninger, apparatets og fjernbetjeningens funktion samt årlig vedligeholdelse (se brugervejledningen).

- Bemærk!**
- Forklar brugeren, at han/hun ved forstyrrelser eller funktionsfejl straks skal lukke for gashanen og kontakte installatøren for at undgå farlige situationer.
  - Til et apparat med CM-systemet skal kapitel 9 i den medfølgende vejledning anvendes.
  - Vis, hvor gashanen sidder.
  - Gør brugeren opmærksom på forholdsreglerne i brugervejledningen til forebyggelse af utilsigtet tænding forårsaget af andre trådløse fjernbetjening, som f.eks. bilnøgler og garageåbnere.
  - Vis, hvor 230V-stikket sidder.
- Instruer brugeren i, hvordan apparatet og fjernbetjeningen fungerer.
- Gør i forbindelse med ibrugtagning opmærksom på:
- At en indkapsling, som er opbygget af sten eller forsynet med puds, skal tørre i mindst 6 uger før ibrugtagning for at forebygge revnedannelse.
  - Til et apparat med CM-systemet skal kapitel 10 + 11 i den medfølgende vejledning anvendes.
  - At der, første gang der fyres, kan frigives flygtige stoffer fra inddampning af lak, materialer og lignende (læs også først brugervejledningens kapitel 3).
  - At apparatet under inddampningen helst skal sættes på fuld effekt.
  - At der skal sørges for god udluftning i rummet.
  - Rengøring af ruden/ruderne.
- Udlever vejledningerne til brugeren (alle vejledninger skal opbevares sammen med apparatet).

## 10. Fejl

I bilag 1 ses en oversigt over de fejl, der kan opstå, samt mulige årsager og løsninger.

## Bilag 1 Fejl

Fejlmeldinger			
Fejlkode	Problem	Mulig årsag	Løsning
F01	Kommunikationssvigt mellem modtager og brænderautomat	Kommunikationskabel har ingen kontakt	Sørg for, at kommunikationskablets stik har ordentlig kontakt
		Kommunikationskabel defekt	Udskift kommunikationskablet
F02	Modtager overophedet (60° over rumtemperatur)	Ringe ventilation ved modtager	Sørg for bedre ventilation ved modtager
		Modtager har kontakt med varme dele	Flyt modtageren, så den ikke længere har kontakt med varme dele
F03	Intern (modtager) NTC-føler fungerer ikke korrekt	Modtager defekt	Udskift modtageren
F05	Intern sikkerhedsfejl	Modtager defekt	Udskift modtageren
F06	Kommunikationssvigt mellem sender og modtager	Sender er uden for modtagers rækkevidde	Sørg for, at senderen befinder sig i nærheden af modtageren
		Forhindringer mellem sender og modtager, der kan forstyrre signalet	Fjern eventuelle forhindringer mellem sender og modtager
		Sendestyrke for svag	Kontroller sendestyrken (se brugervejledningen, kap. 10)
	Senderen har en sikkerhedsfejl	For langvarigt kommunikationstab(F06)	Registrer senderen igen
F08	Ingen ionisering	Ingen gnister	Sørg for, at afstanden mellem elektroderne er 3-4 mm
			Udskift tændelegtroderne
		Ingen gas	Kontroller, om der er gas
			Kontroller ved brug af PowerVent®, om gasspjældet åbner
		Ringe flammeovergang på hovedbrænder	Kontroller, at brænde/chips ligger korrekt
			Fjern eventuelt støv fra brænderporte
		Ingen ordentlig flamme under ioniseringselektrode (flammen bliver kvalt)	Rudens lister ikke isat korrekt
			Kontroller skydeventilens og røgvenderpladens indstilling
			Ved brug af PowerVent® kontrolleres trykindstillingen
		Ioniseringselektrode placeret forkert	Placer den rigtigt
		Ioniseringselektrode blokeret (mål ioniseringsstrøm, når > 0 og < 1,8 uA)	Fjern eventuel vermiculit eller chips fra brænderen
		Ioniseringselektrode defekt (mål ioniseringsstrøm, når 0)	Udskift ioniseringselektrode

## Fejlmeldinger

Fejlkode	Problem	Mulig årsag	Løsning
F12	ESYS frigives ikke	ESYS står i hard-lock	Vent en halv time, til ESYS nulstiller sig selv
F13/F14	(ionisering $<0,8 \mu\text{A}$ ) Flammetab, når kun hovedbrænderen (F13) eller begge brændere (F14) er tændt	Ioniseringsstav kortslettet	Fjern chips, vermiculit eller glødeuld, der ligger op ad ioniseringsstaven
		Ioniseringsstrøm for kritisk ( $0,8 \leq \text{ionisering} < 1,8 \mu\text{A}$ )	Øg ioniseringsstrømmen til $\geq 1,8 \mu\text{A}$ ved at flytte på vermiculitten samt fjerne chips og støv fra brænderporte
		Ilden kvæles pga. dårlig røggaskanal	Kontroller det koncentriske system
			Kontroller apparatets indstilling
		Ilden kvæles ved brug af PowerVent®	Kontroller PowerVent®-systemets trykindstilling
		24-timers kontrolstyring (kun for F13)	Nulstil med fjernbetjeningen (se vejledning til PowerVent®)
		Gas gået ud	Kontroller gastilførslen
		Gasregulering defekt (se "A" i bilag 3, fig. 38)	Udskift gasreguleringen
F15	Ingen brænderautomat (se "C" i bilag 3, fig. 38)	Brænderautomat faldet af	Monter brænderautomaten igen
		Brænderautomat monteret forkert	Monter brænderautomaten korrekt
		Ben på stik på gasregulering er bøjet	Ret dem ud
	High limit-fejl	Fejl ved high limit-bro	Kontroller high limit-bro ESYS
F15 (PowerVent®)	Ventilatoren tænder ikke, apparatet giver ingen gnist	Ventilatoren er defekt	Udskift ventilatoren
	Ventilatoren tænder, men apparatet giver ingen gnist	Utætte differenstrykslanger	Kontroller koblinger og slanger Udskift/reparer
		Differenstryksensoren er defekt	Udskift differenstryksensoren
		Styresignalkablet er defekt	Udskift styrekablet
		Defekt og/eller utæthed i det koncentriske system	Kontroller det koncentriske system for utætheder og defekter Reparer/udskift
F16	ESYS-hardwarefejl	ESYS defekt (brænderautomat)	Udskift ESYS (brænderautomat)
F17	Tre forgæves tændingscykluser efter hinanden	Tændingscyklussen afbrydes før tid; se også F08	F17 kan nulstilles efter 30 min. med netspænding på apparatet; se også F08

## Bilag 2 Diverse tabeller

Tabel 1: Medfølgende dele	
Del	Antal
Installationsvejledning	1x
Brugervejledning	1x
Brændesæt	1x
Glødemateriale	1x
Aske	1x
Skydeventil	1x
Luftindtagsføring	1x
Fjernbetjening	1x
Strømkabel	1x
Betjeningsluger	1x
Vægbeslag	1x
Montagesæt til plateau	Leveres separat
Reserveskruer til montering af ruder	nx
Ekspansionsbolte M8	4x
Sekskantmøtrik M8	4x
Pakning M8	4x
Fitting 15 mm x G3/8"	1x
Topnøgle 8 mm	1x

Tabel 2: Tekniske specifikationer

Tabel 2: Tekniske specifikationer						
Modelidentifikation(er)	Maestro 105/2 RCH, Maestro 105/3 RCH					
Apparattype	Indbygningsapparat					
Forbrænding	Lukket forbrænding					
Type	C11, C31, C91, C12, C32*****					
Kategori	I <sub>2E</sub> , I <sub>2E+</sub> , I <sub>2EK</sub> , I <sub>2ELL</sub> , I <sub>2H</sub> , I <sub>2H3+</sub> , I <sub>2E+3+</sub> , I <sub>2H3B/P</sub> , I <sub>2E3B/P</sub> , I <sub>2EK3B/P</sub>					
Tilslutning af koncentrisk apparat	200/130					
Egnede koncentriske systemer	DRU LAS ES-I 200/130, DRU LAS ES-E 200/150/100, DRU LAS ES-I 150/100, DRU PV-I 100/60					
Flammesikring	Separat tændelegrode og ioniseringsstav					
Atmosfærekontrol	Nej					
Trykudligningsluge	Ja					
Ventilationsåbning i indkapsling	200 cm <sup>2</sup>					
Gasart:	Symbol	G25/G25.3*	G20	G30	G31	Enhed
Indirekte varmfunktion		Nej	Nej	Nej	Nej	
Direkte varmeydelse		8,7	9,3	11,8	10,4	kW
Indirekte varmeydelse		-	-	-	-	kW
Emissioner ved rumopvarmning NO <sub>x</sub>		108,7	101,5	107,6	94,3	mg/kWh <sub>input</sub> (GCV)
Varmeydelse						
Nominal varmeydelse	P <sub>nom</sub>	8,7	9,3	11,8	10,4	kW
Mindste varmeydelse (vejledende)	P <sub>min</sub>	1,8	2,2	2,7	2,4	kW
Tekniske specifikationer						
Nom. belastning (Hs)		13,0	13,7	15,2	13,6	kW
Nom. belastning (Hi)		11,7	12,3	14,0	12,5	kW
Gasforbrug ved maksimumindstilling		1315	1290	431	506	L/h
Gasforbrug v/minimumsindstilling		334	355	114	133	L/h
Brændertryk ved maksimumindstilling		19,2	15,2	25,1	25,6	mbar
Brændertryk ved minimumsindstilling		5,1	5,1	5,6	5,8	mbar
Brænderdyse		2x Ø1,62 2x Ø1,40	2x Ø1,62 2x Ø1,40	1x Ø1,00 2x Ø1,05 1x Ø1,10	1x Ø1,00 2x Ø1,05 1x Ø1,10	mm
Reduktionsdyse		S****	S****	S****	S****	mm
Effektivitetsklasse (EN613)		1	1	1	1	
Virkningsgrad (NCV)**						
Virkningsgrad ved nominal varmeydelse	η <sub>th,nom</sub>	89,7	87,5	90,6	91,1	%
Virkningsgrad ved mindste varmeydelse (vejledende)	η <sub>th,min</sub>	68,5	70,5	80,7	80,5	%
Supplerende strømforbrug						
Ved nominal varmeydelse	e <sub>l,max</sub>	0,0236	0,0236	0,0236	0,0236	kW
Ved mindste varmeydelse	e <sub>l,min</sub>	0,0125	0,0125	0,0125	0,0125	kW
I standbytilstand	e <sub>l,sb</sub>	0,0026	0,0026	0,0026	0,0026	kW
Strømforbrug til vågeblus						
Strømforbrug til vågeblus (hvis relevant)	P <sub>pilot</sub>	-	-	-	-	kW
Energieffektivitet						
Energieffektivitetsindeks	EEl	89	87	90	91	
Energieffektivitetsklasse		A	B	A	A	
Type varmeydelse/rumtemperaturstyring						
Ét-trinsvarmeydelse uden rumtemperaturstyring						Nej
To eller flere manuelle trin uden rumtemperaturstyring						Nej
Med mekanisk rumtemperaturstyring						Nej
Med elektronisk rumtemperaturstyring						Ja
Med elektronisk rumtemperaturstyring og døgtimer						Ja
Med elektronisk rumtemperaturstyring og ugetimer						Ja
Andre styringsmuligheder						
Rumtemperaturstyring med bevægelsessensor						Ja***
Rumtemperaturstyring med temperaturfaldssensor						Ja***
Med telestyringsoption						Ja

\* Dette apparat er egnet til G25.3 med konfigurationen i henhold til NTA 8837.

\*\* Systemets nyttevirkning.

\*\*\* Kan anvendes med et Domotica-system.

\*\*\*\* Stilleskrue.

\*\*\*\*\* Kategorier C12 og C32 kun i kombination med DRU PV-1 100/60 (PowerVent®).



Tabel 3: Fortryk ved brug af G30 og G31

Land	mbar		
NL / DK / FI / NO / SE / HU / BA / GR	30		
FR / BE / IT / PT / ES / GB / IE	37		
DE	50		

### Tilladelighed og betingelser for koncentrisk system med murgennemføring

Tabel 4: Betingelser for justering af apparatet ved anvendelse af murgennemføring

G20/G25/G25.3/G30/G31					
Samlet antal meter lodret rør	Samlet antal meter vandret rør (ekskl. murgennemføring)	Se figur	Luftindtagsføring/Skydeventil	Røggasfordelerplade	Røggasfordelerplade
0,8 - 4 <sup>1)</sup>	0	5a	NEJ/NEJ*	JA*	<b>G20/G25.3/ G30/G31</b>
0,8 - 4 <sup>1)</sup>	>0 - 6	5a	NEJ/NEJ*	NEJ	<b>G20/G25.3</b>
				JA*	<b>G30/G31</b>
0,8 - 4 <sup>2)</sup>	0 - 1	5b	NEJ/NEJ*	NEJ	<b>G20/G25.3/G31 (n.v.t. G30)<sup>4)</sup></b>
0,5 - 0,8 <sup>1)</sup>	0 - 3	5c	NEJ/NEJ*	NEJ	<b>G20/G25.3/G31 (n.v.t. G30)<sup>4)</sup></b>
0 <sup>1) 3)</sup>	0	5d	NEJ/NEJ*	NEJ	<b>G20/G25.3/G31 (n.v.t. G30)<sup>4)</sup></b>

\*Fabriksindstilling: Luftindtagsføringen og skydeventilen leveres løst. Røggasfordelerpladen er formonteret.

**Bemærk!** 1) Anvend udelukkende et koncentrisk system på 200/130 mm, inkl. murgennemføringen på 200/130 mm.

2) Anvend lodret længde inkl. bøjning fra et koncentrisk system på 200/130 mm.

**Lige efter bøjningen** indsnævres det koncentriske system til 150/100 mm. Anvend murgennemføring på 150/100 mm (maks. 1 m vandret).

3) Ved denne konfiguration skal der anvendes en ulakeret murgennemføring i rustfrit stål.

4) Denne konfiguration er ikke tilladt for G30 (butan).

Tabel 5: Tilladelighed og betingelser for koncentrisk system med taggennemføring

G20/G25/G25.3/ G30/G31	Samlet antal meter vandret rørlængde	Samlet antal meter lodret og/eller skrå rørlængde											
		1 <sup>1)</sup>	2	3	4	5	6	7	8	9	10	11	12
Ingen bøjninger	0	B	B	C	C	C	C	D	D	D	D	D	D
2 bøjninger	0	A	A	B	B	C	C	C	C	D	D	D	D
	1	A	A	A	B	B	C	C	C	C	D	D	
	2	A	A	A	A	B	B	C	C	C	C		
	3	A	A	A	A	A	B	B	C	C			
	4	A	A	A	A	A	A	B	B				
	5	A	A	A	A	A	A	A					
3 bøjninger	0	A	A	A	B	B	C	C	C	C	D	D	D
	1	A	A	A	A	B	B	C	C	C	C	D	
	2	A	A	A	A	A	B	B	C	C	C		
	3	A	A	A	A	A	A	B	B	C			
	4	A	A	A	A	A	A	A	B				
	5		A	A	A	A	A	A					
4 bøjninger	0	A	A	A	A	B	B	C	C	C	C	D	D
	1	A	A	A	A	A	B	B	C	C	C	C	
	2	A	A	A	A	A	A	B	B	C	C		
	3	A	A	A	A	A	A	A	B	B			
	4		A	A	A	A	A	A	A				
	5			A	A	A	A	A					
5 bøjninger	-												

■ situationen er ikke tilladelig

<sup>1)</sup> minimumlængde

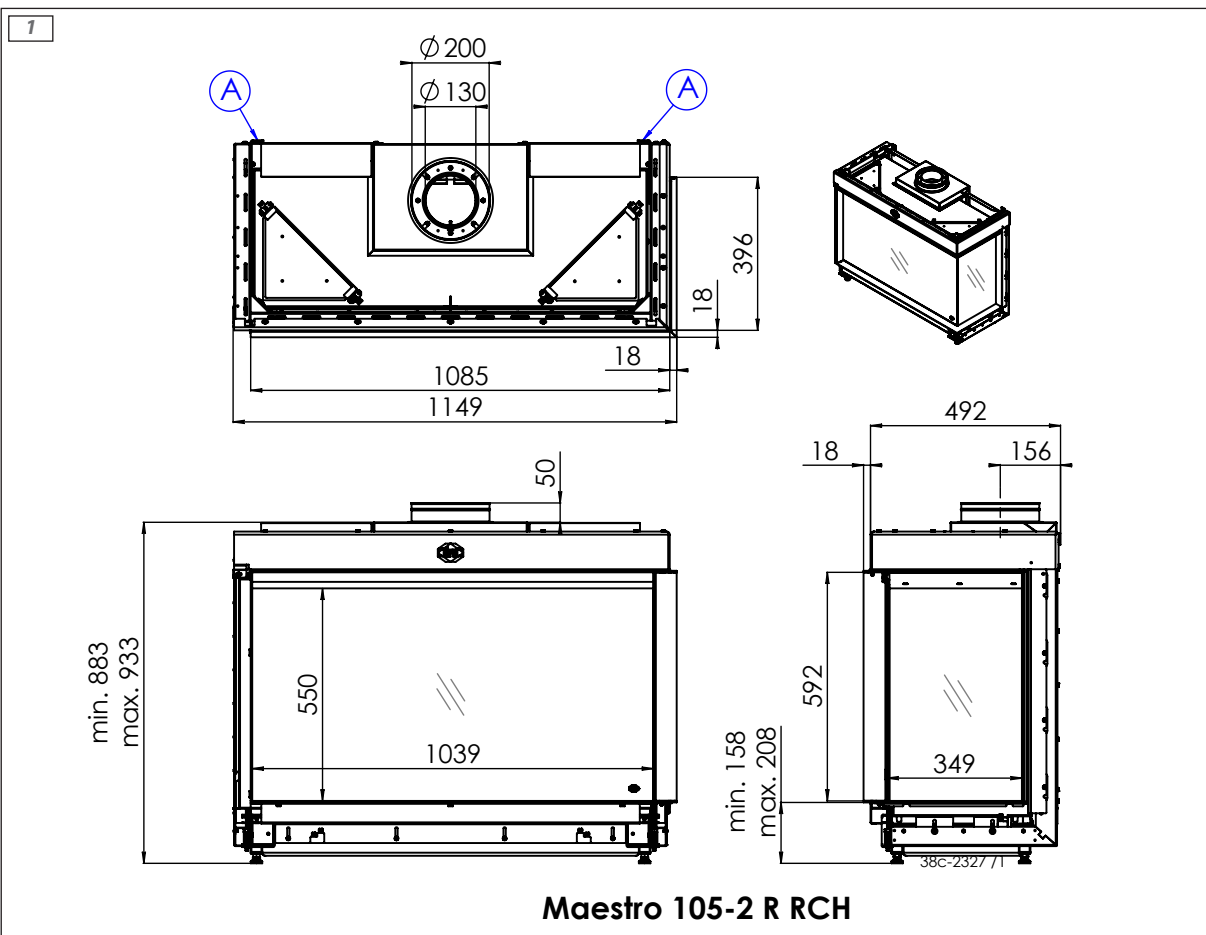
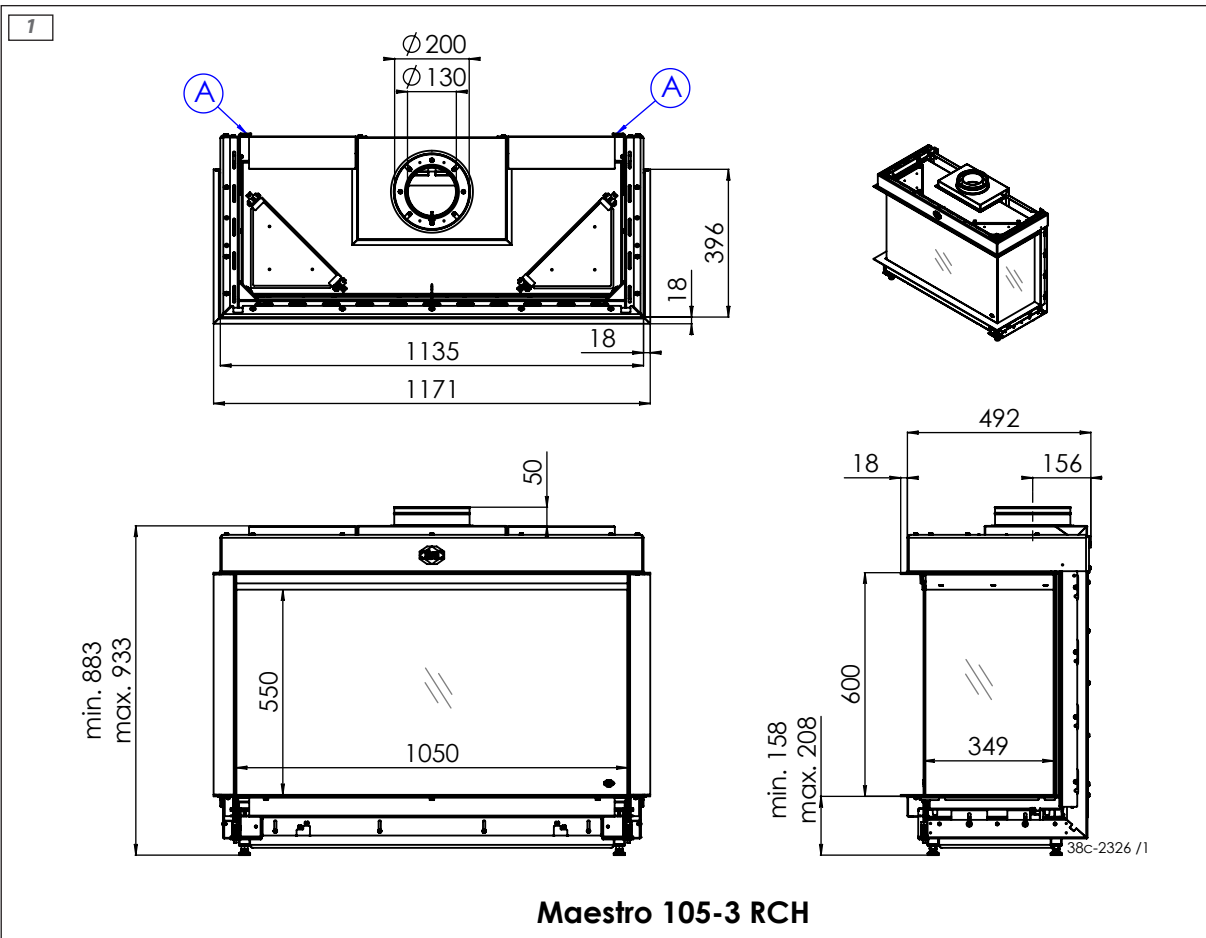
Tabel 6: Betingelser for indstilling af apparatet ved taggennemføring

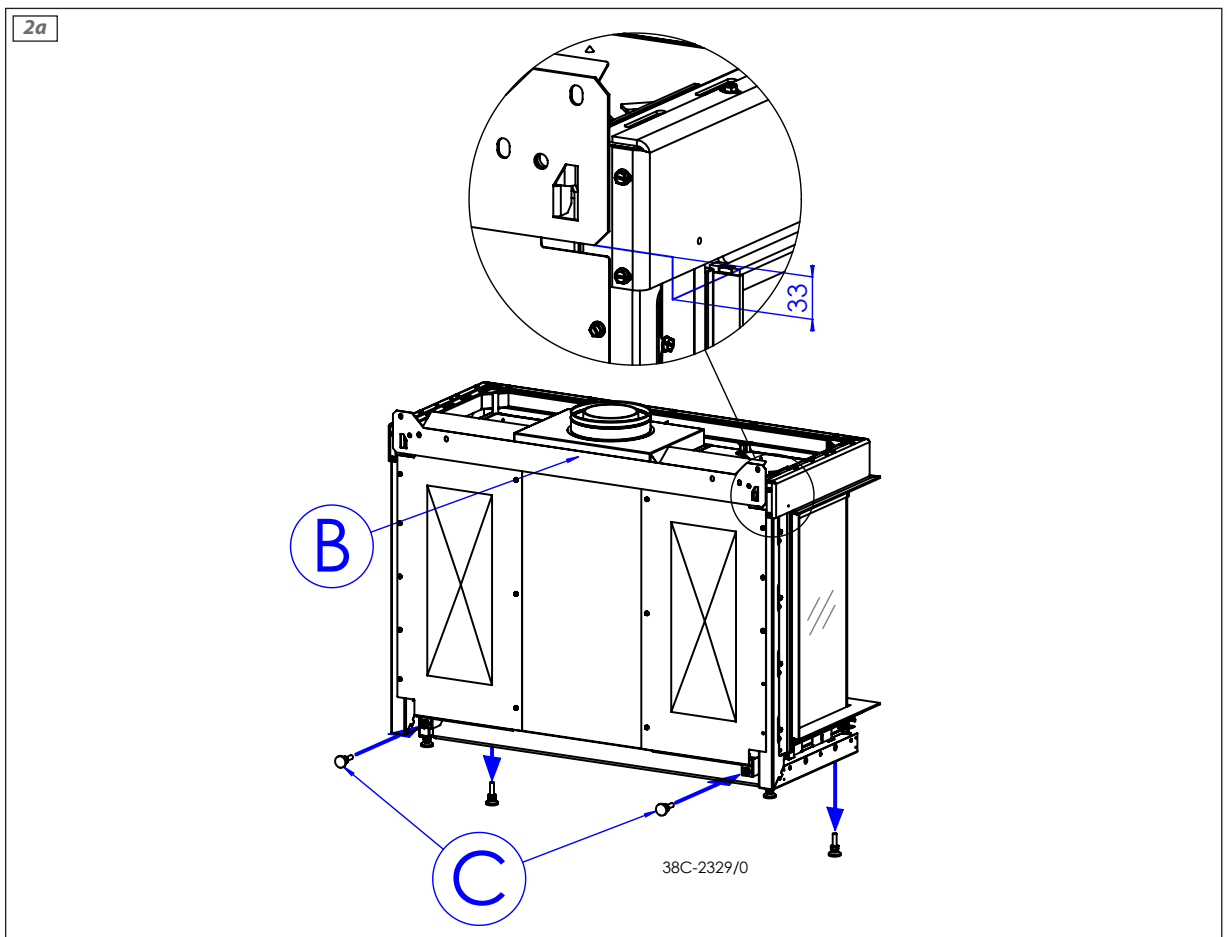
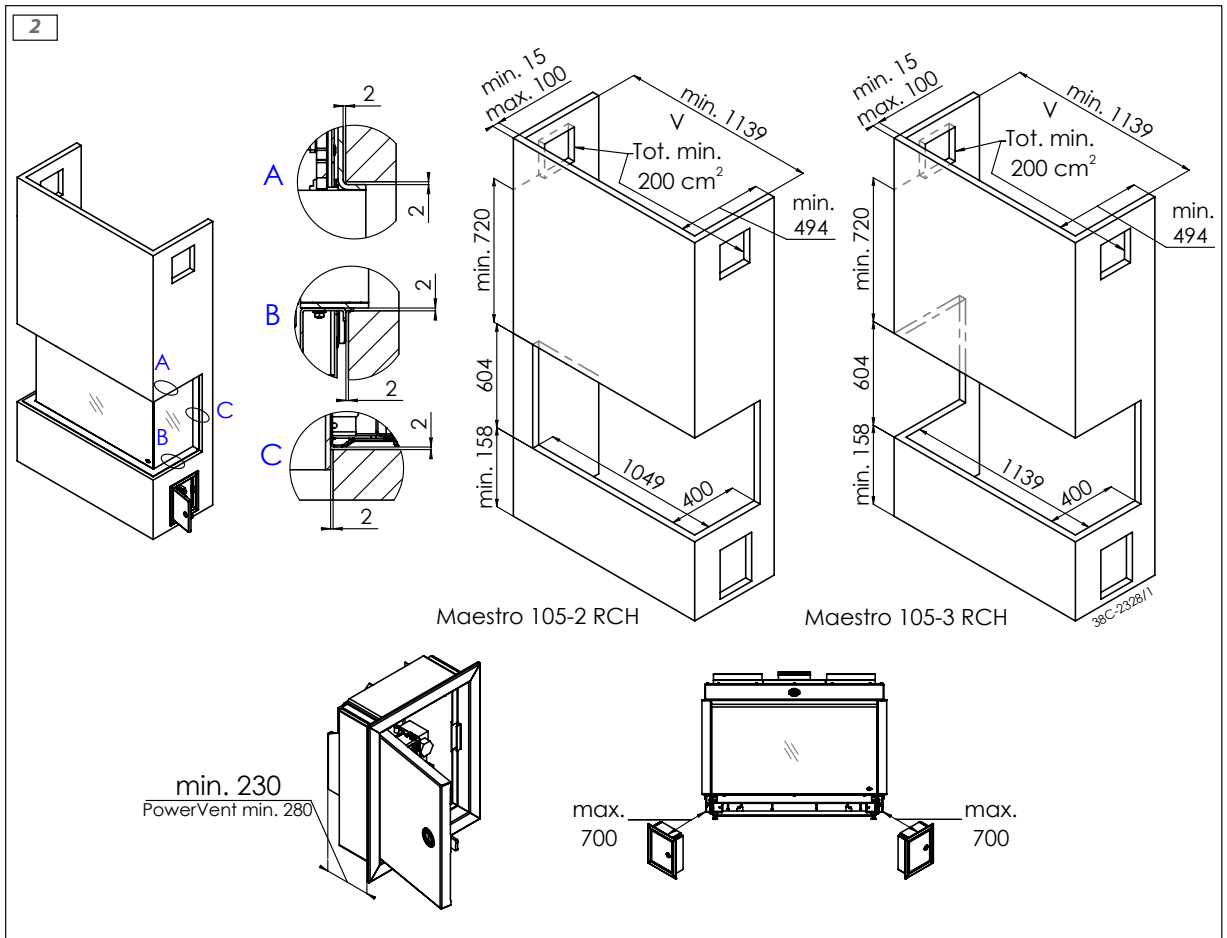
G20/G25/G25.3/G30/G31			
Situation	Luftindtagsføring	Åbning skydeventil i mm	Røggasfordelerplade
A	NEJ	NEJ	JA
B	1	NEJ	JA
C	1	68	JA
D	2	48	JA

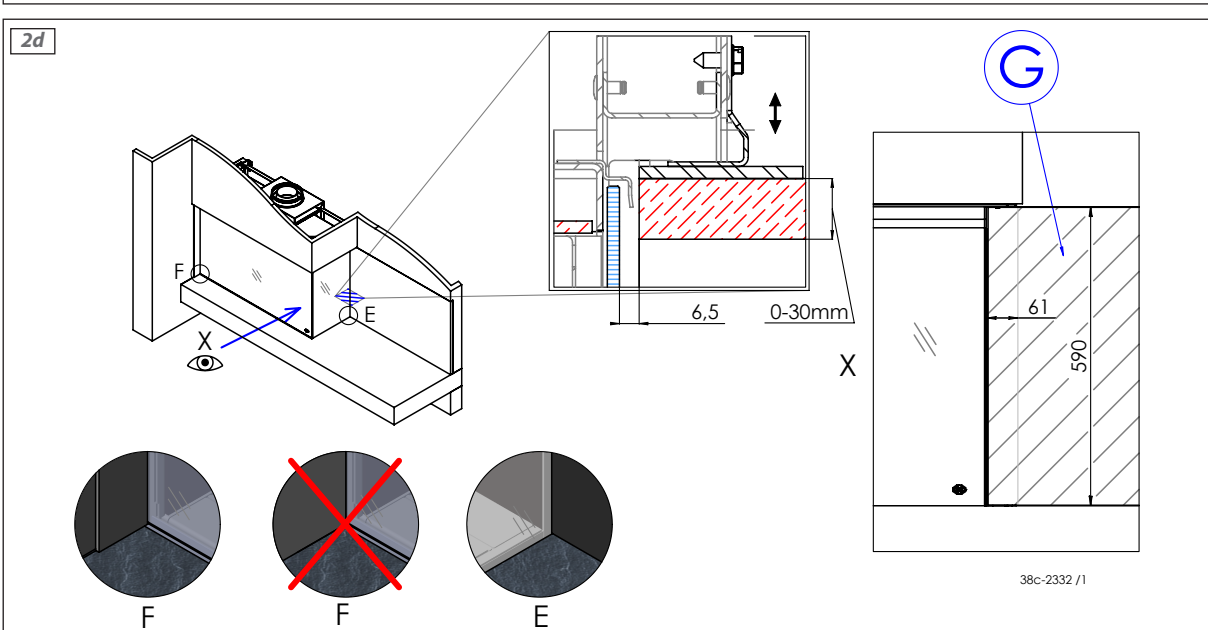
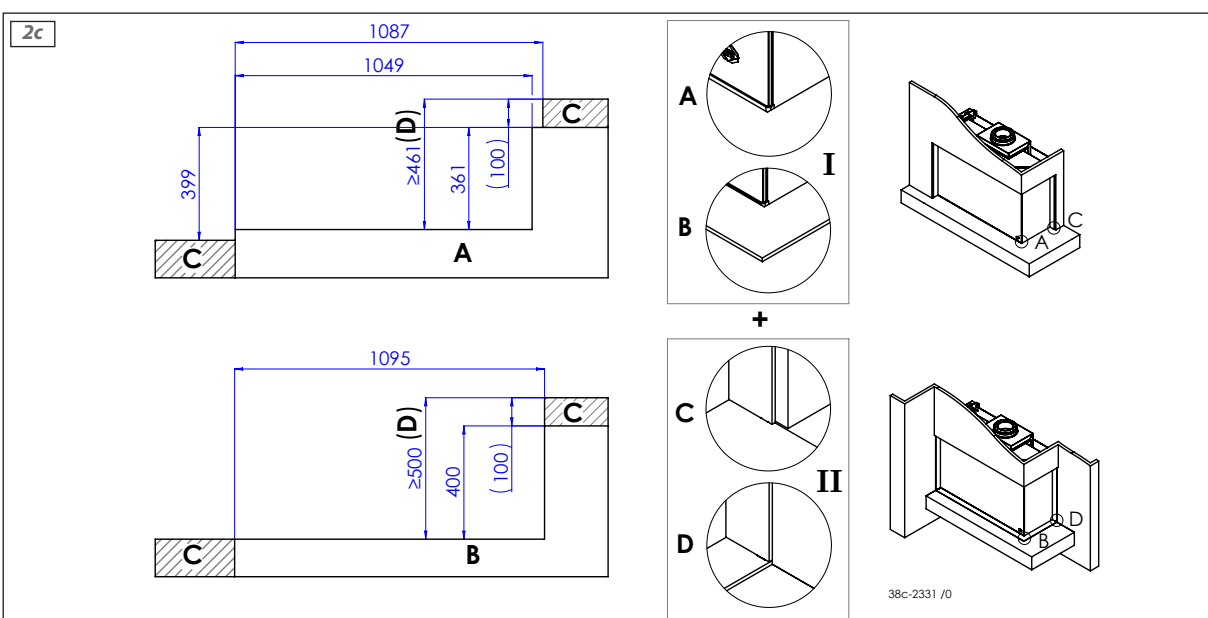
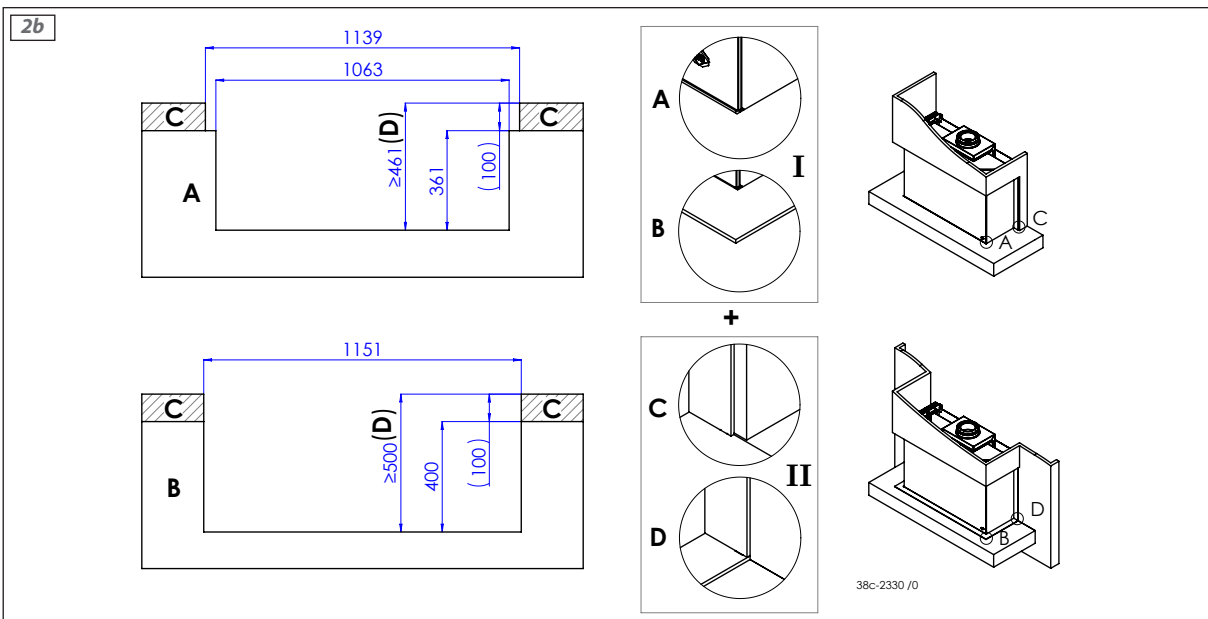
**Bemærk!** Ved taggennemføring **uden bøjninger** skal der først tilsluttes 0,8 meter lodret koncentrisk rør med en diameter på 200/130 mm på apparatet. Efter den første 0,8 meter skal det koncentriske system indsnævres til en diameter på 150/100 mm inkl. taggennemføring på 150/100 mm.

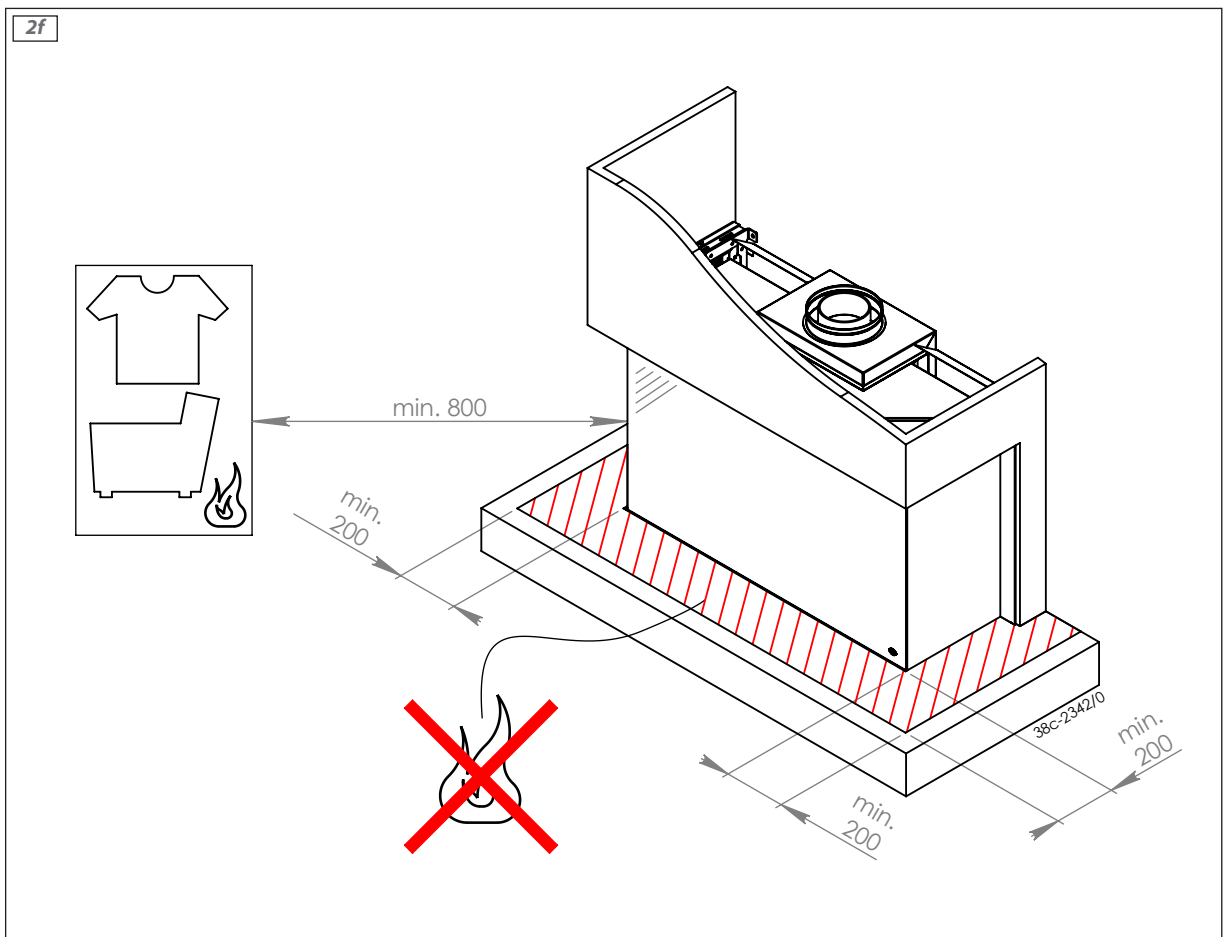
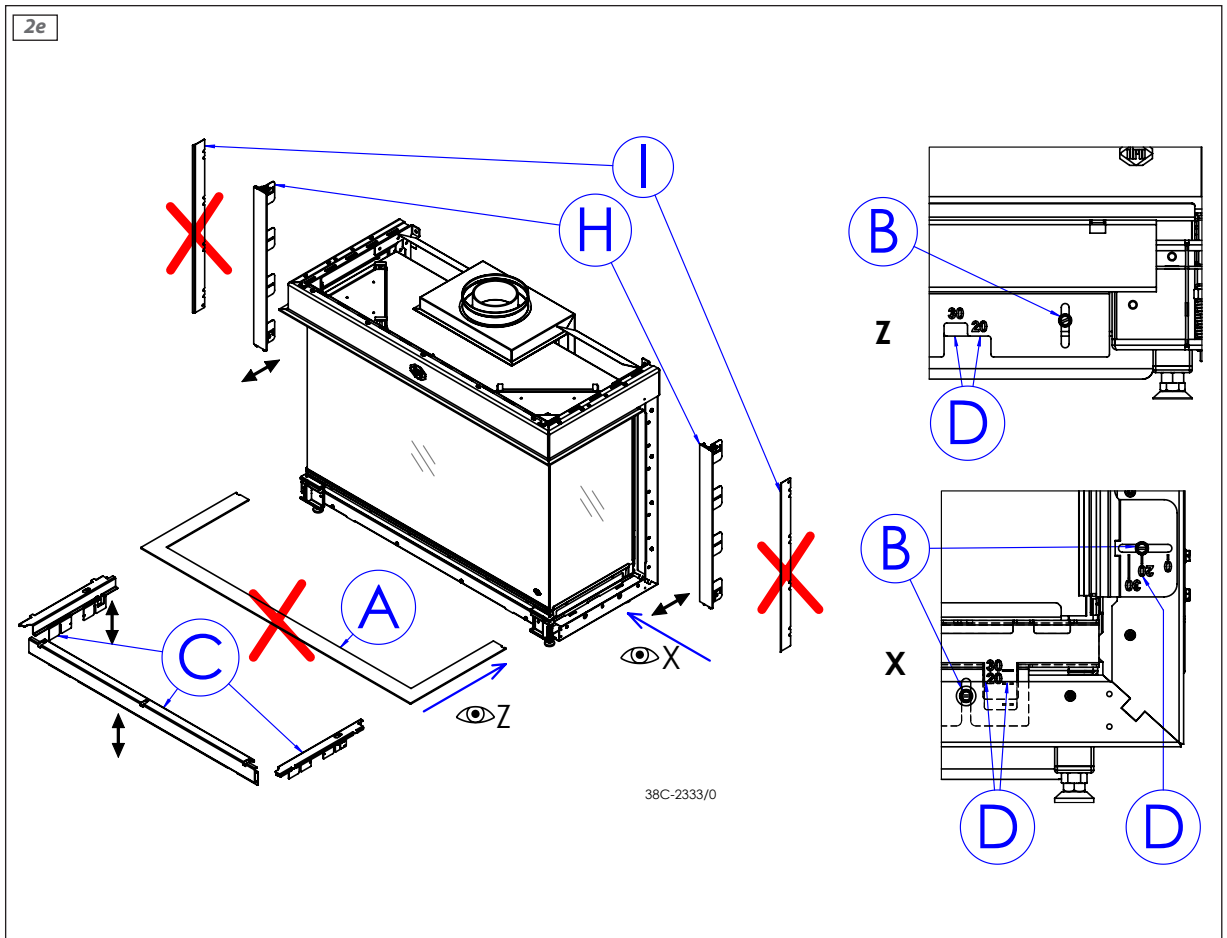
**Bemærk!** Ved taggennemføring **med bøjninger** skal der først tilsluttes 0,8 meter lodret koncentrisk rør med en diameter på 200/130 mm på apparatet. Det koncentriske system skal konstrueres med en diameter på 200/130 mm, og lige efter den sidste bøjning skal det koncentriske system indsnævres til 150/100 mm inkl. taggennemføring på 150/100 mm.

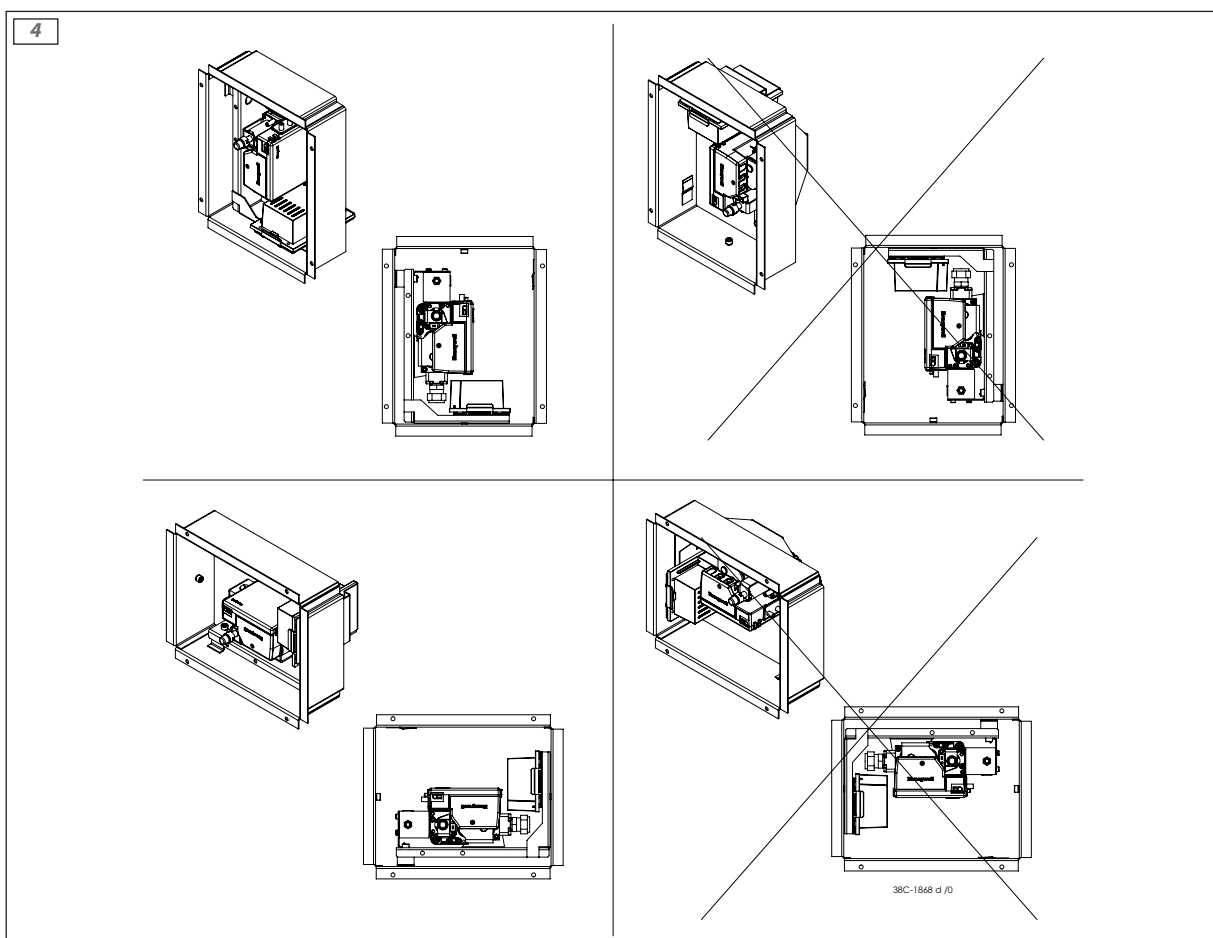
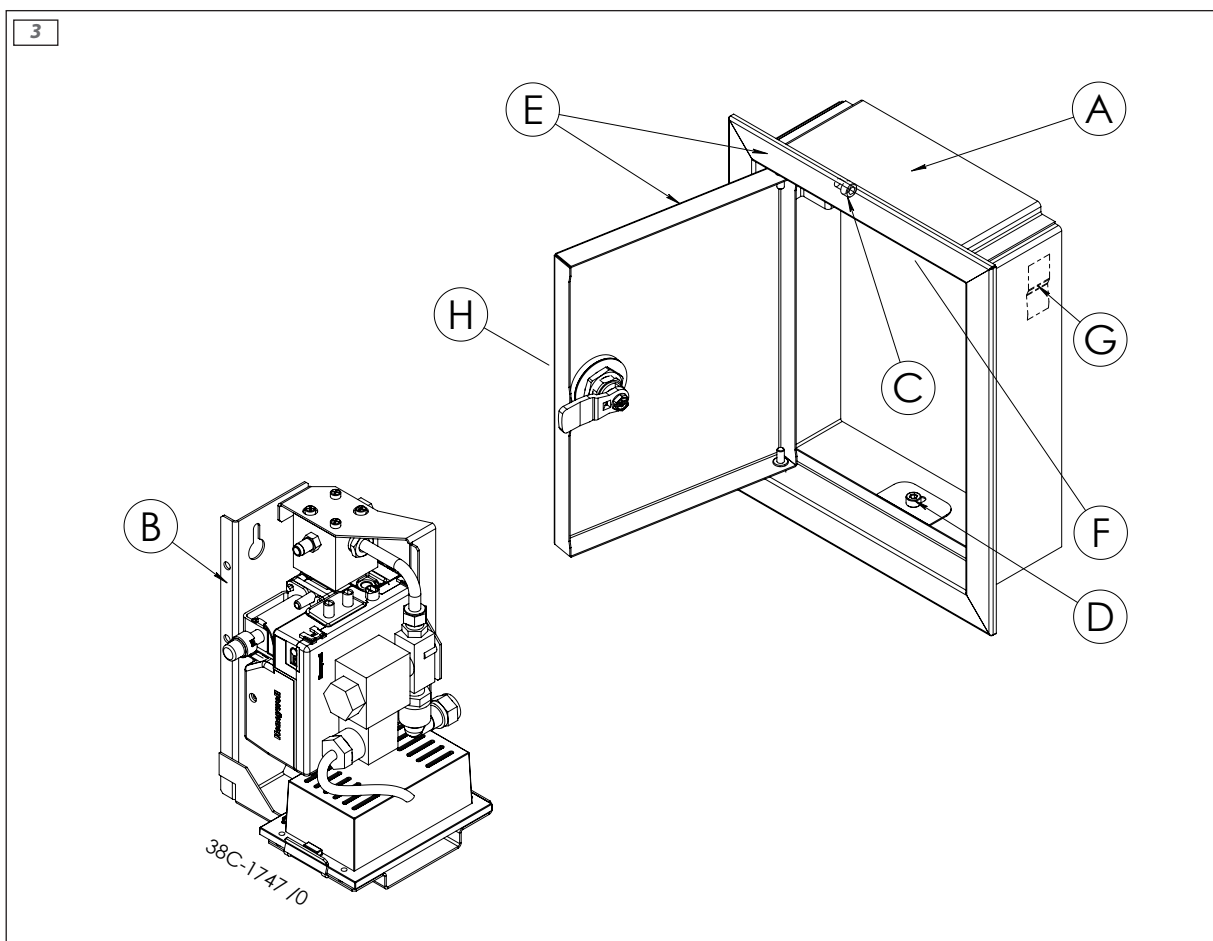
Bilag 3 Figurer

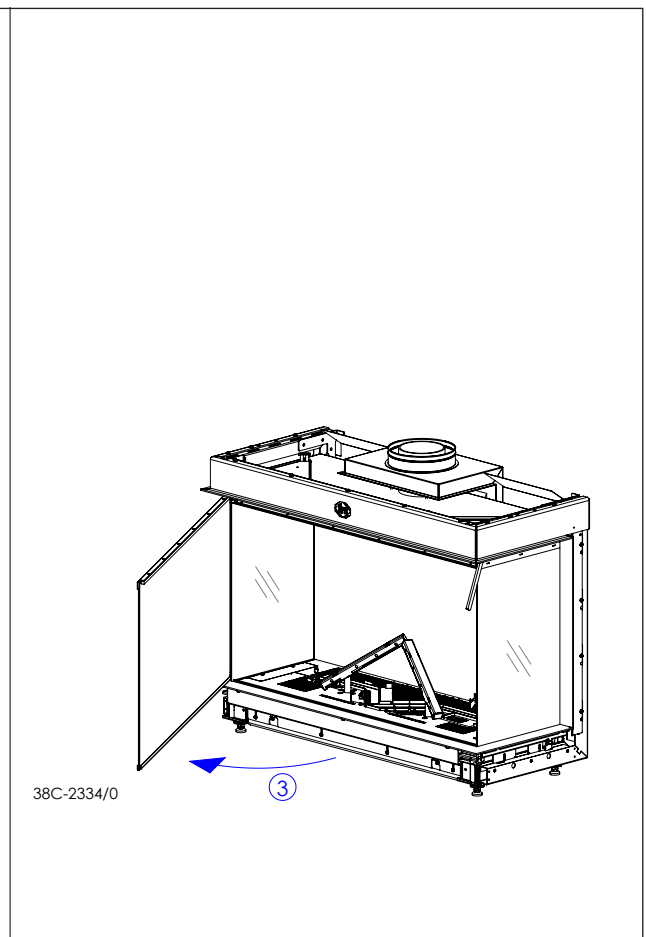
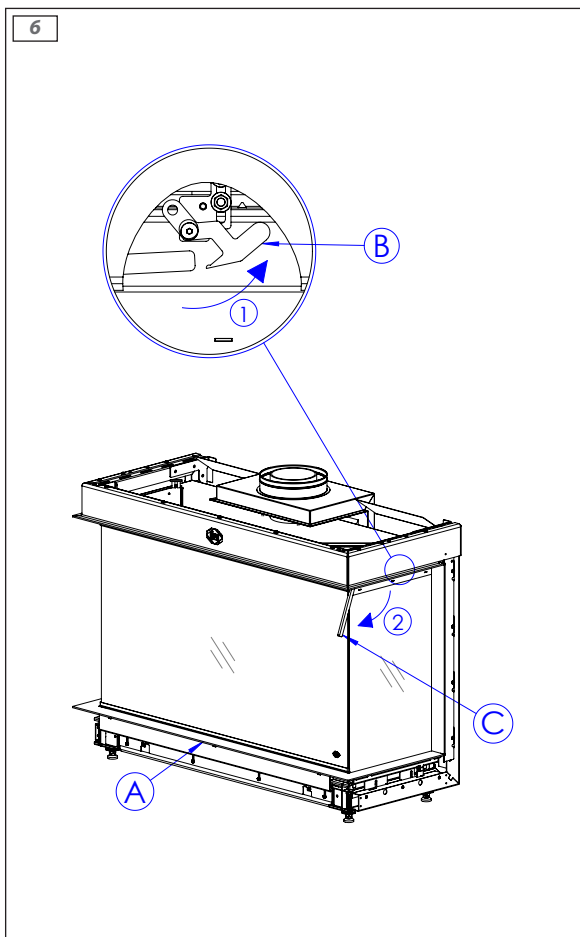
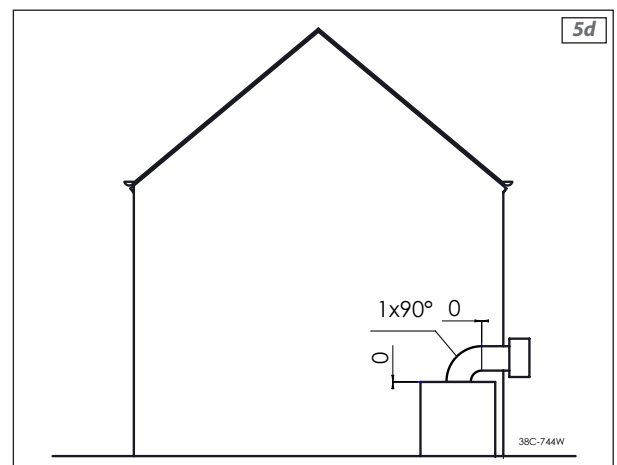
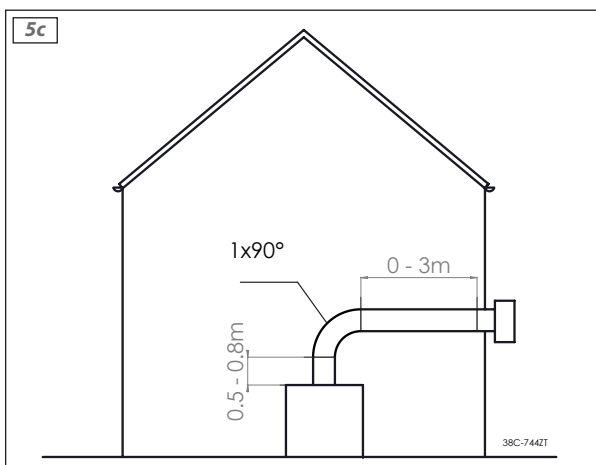
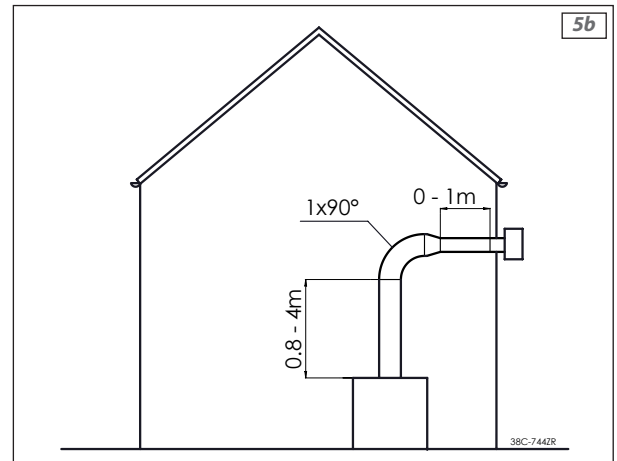
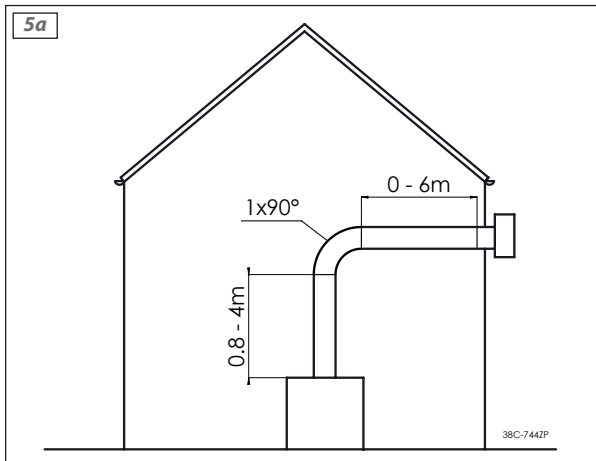




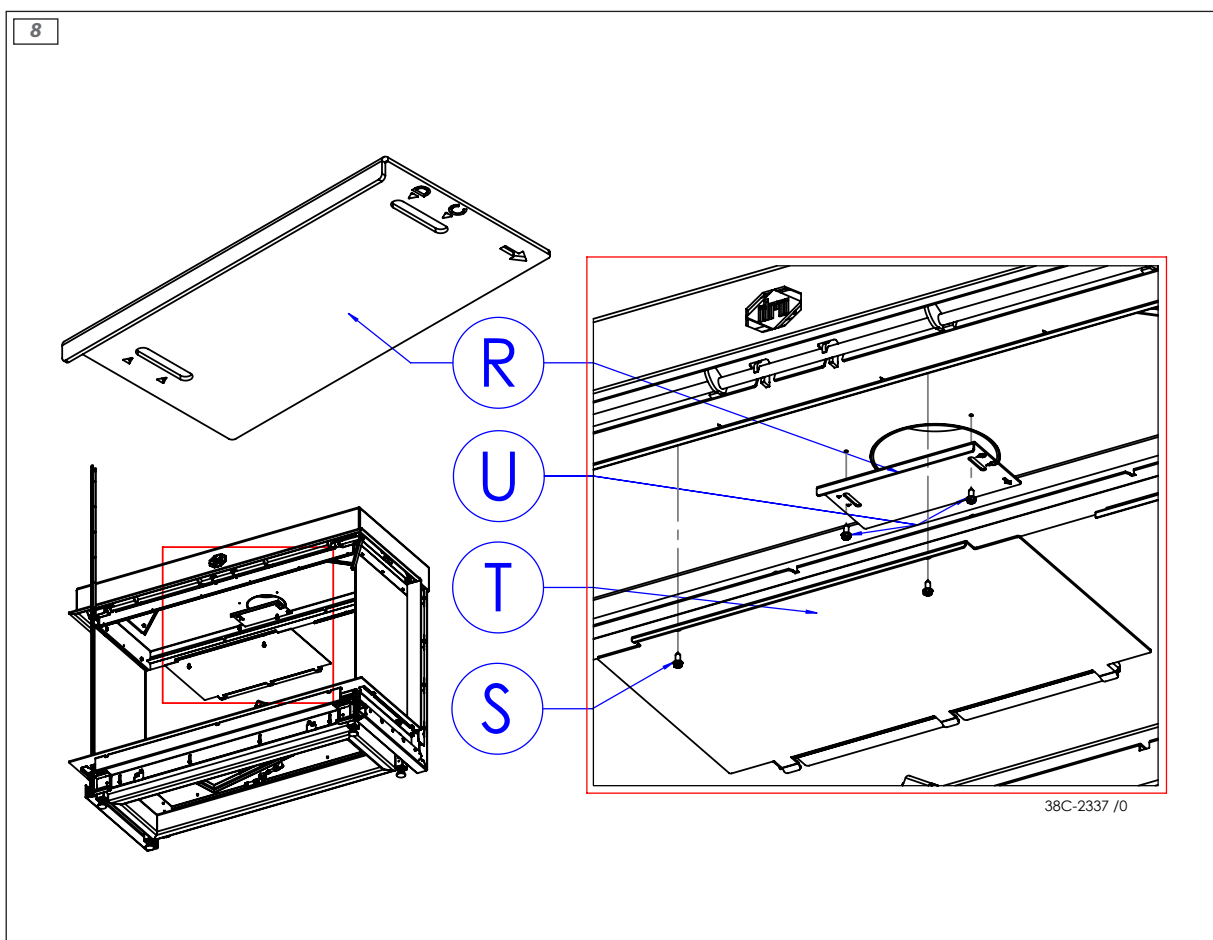
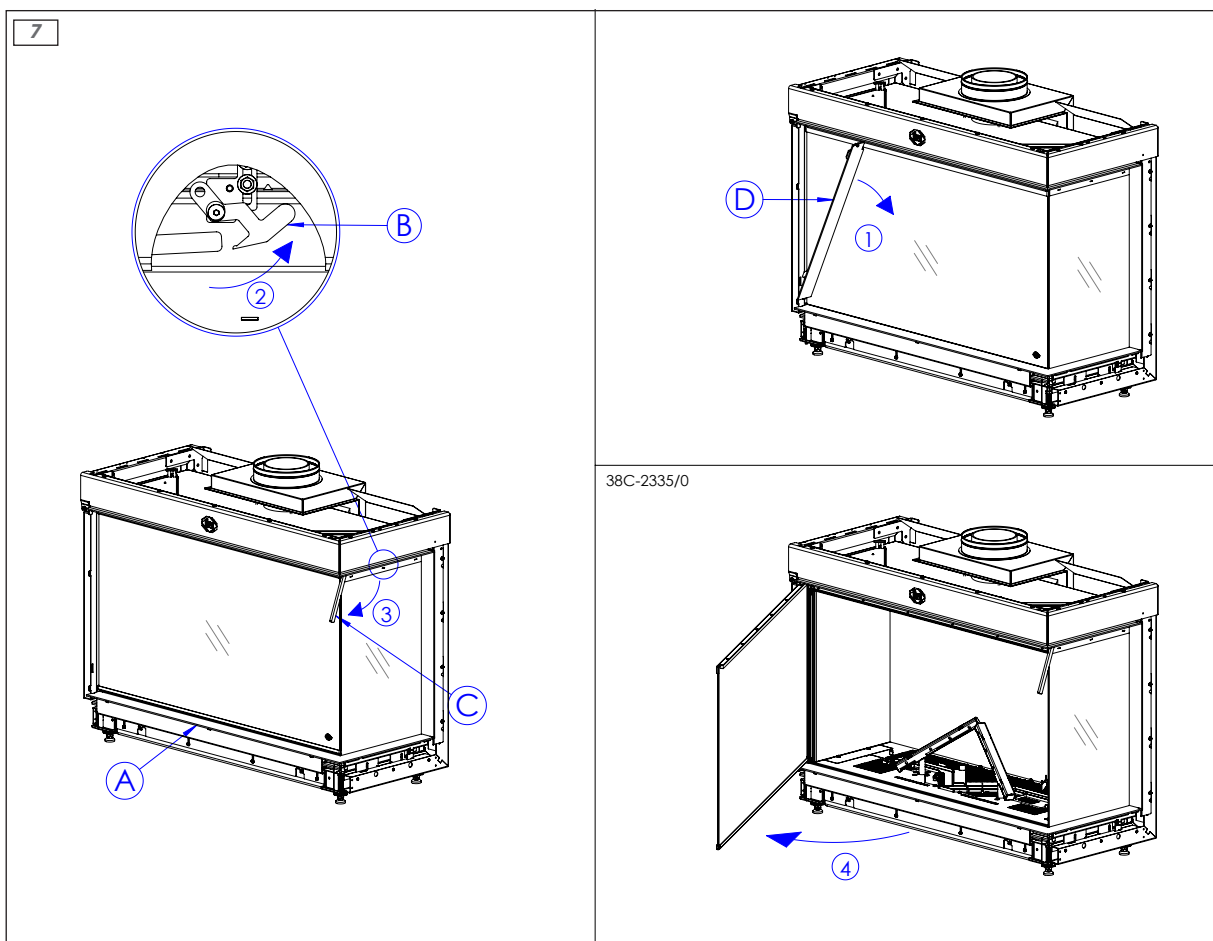




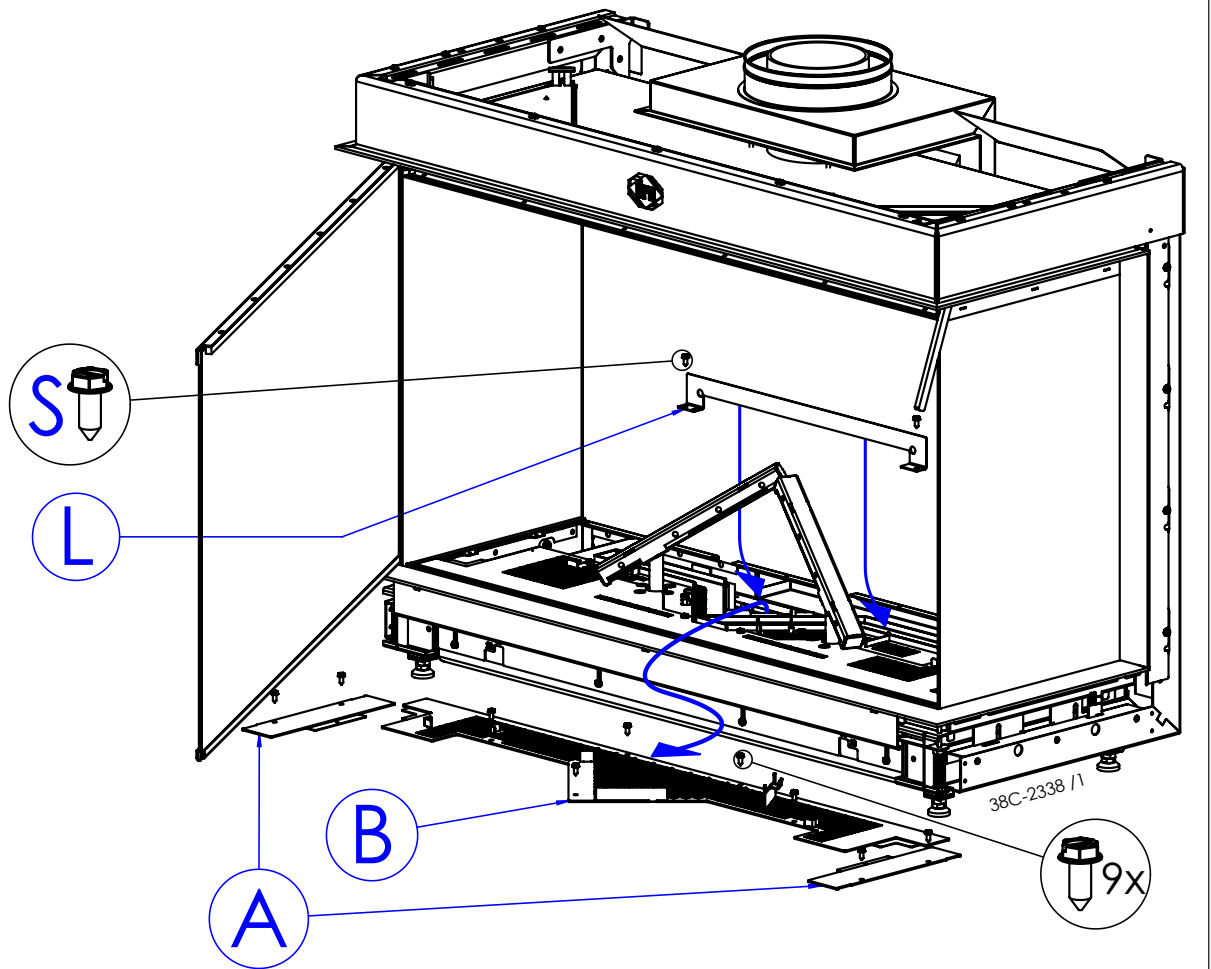


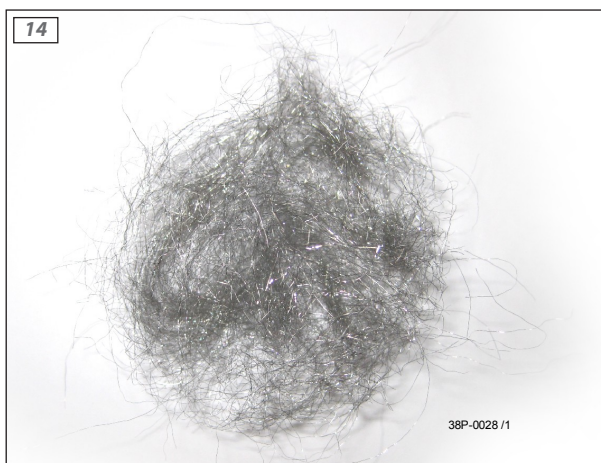
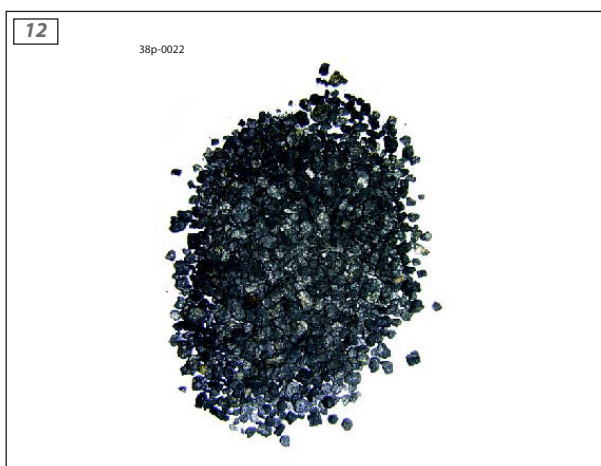
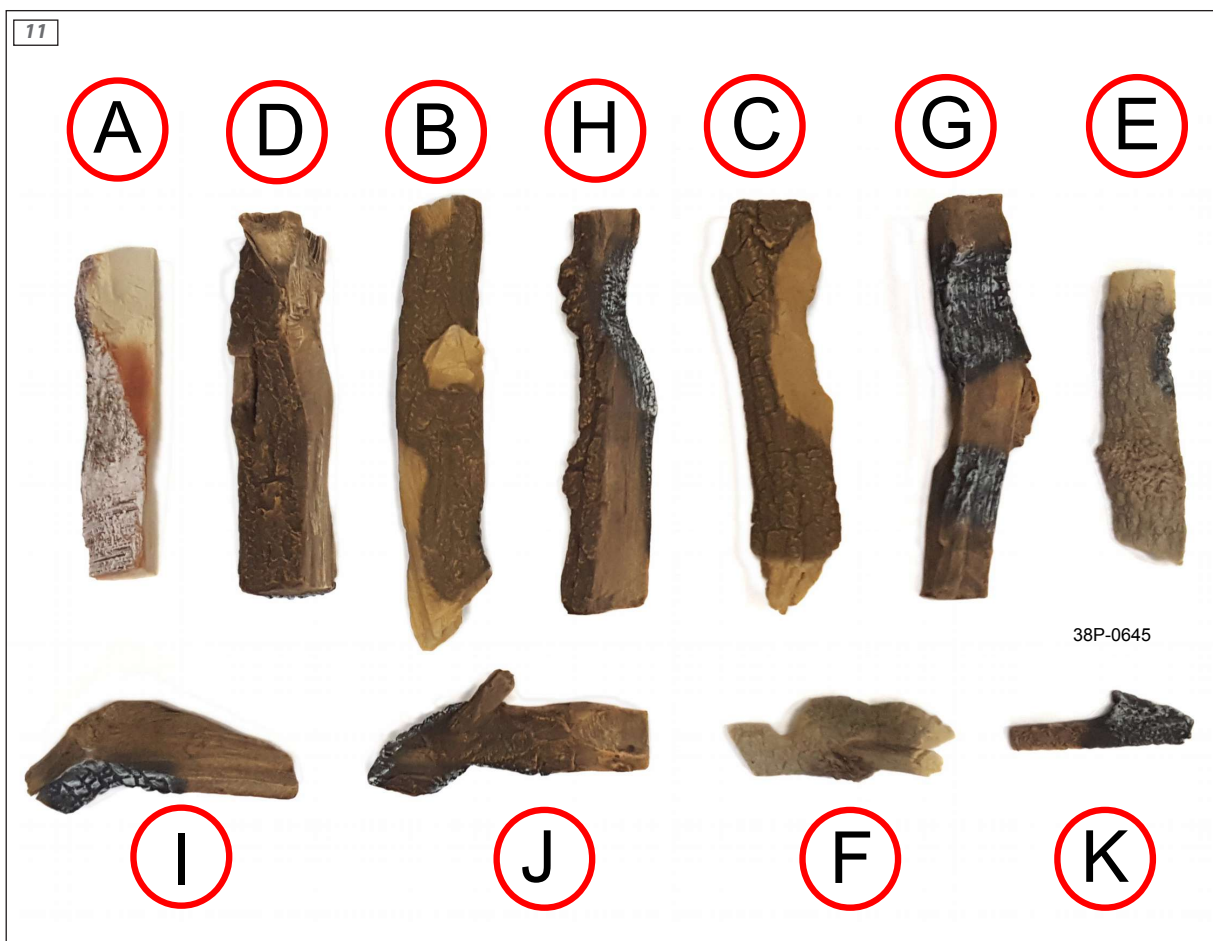




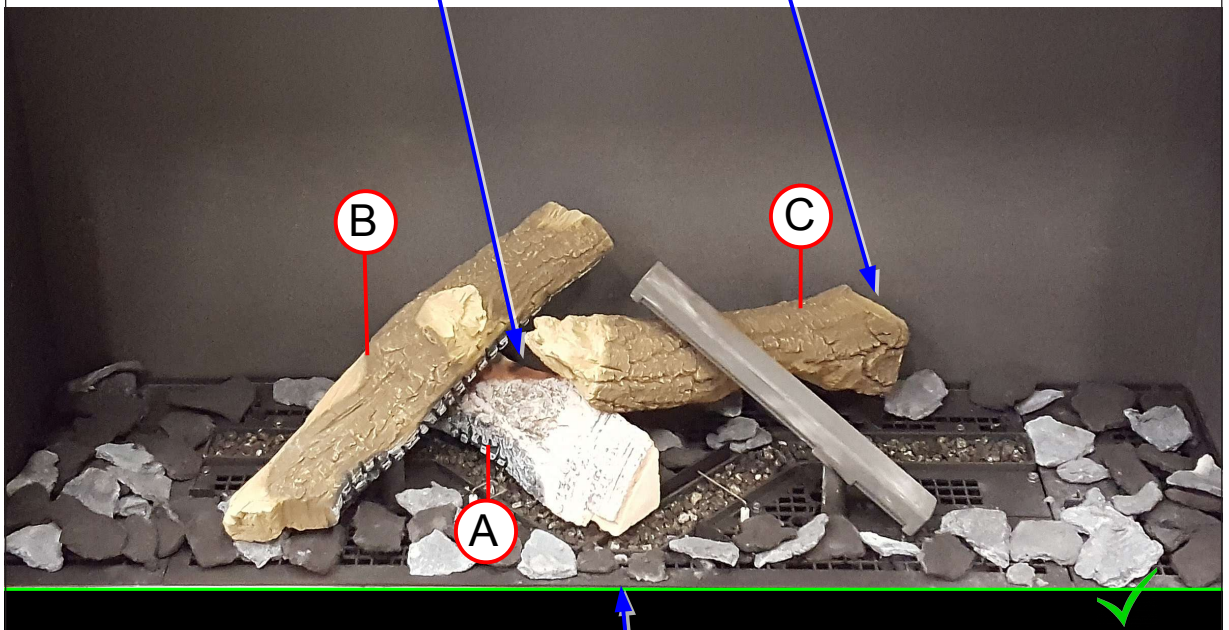


9



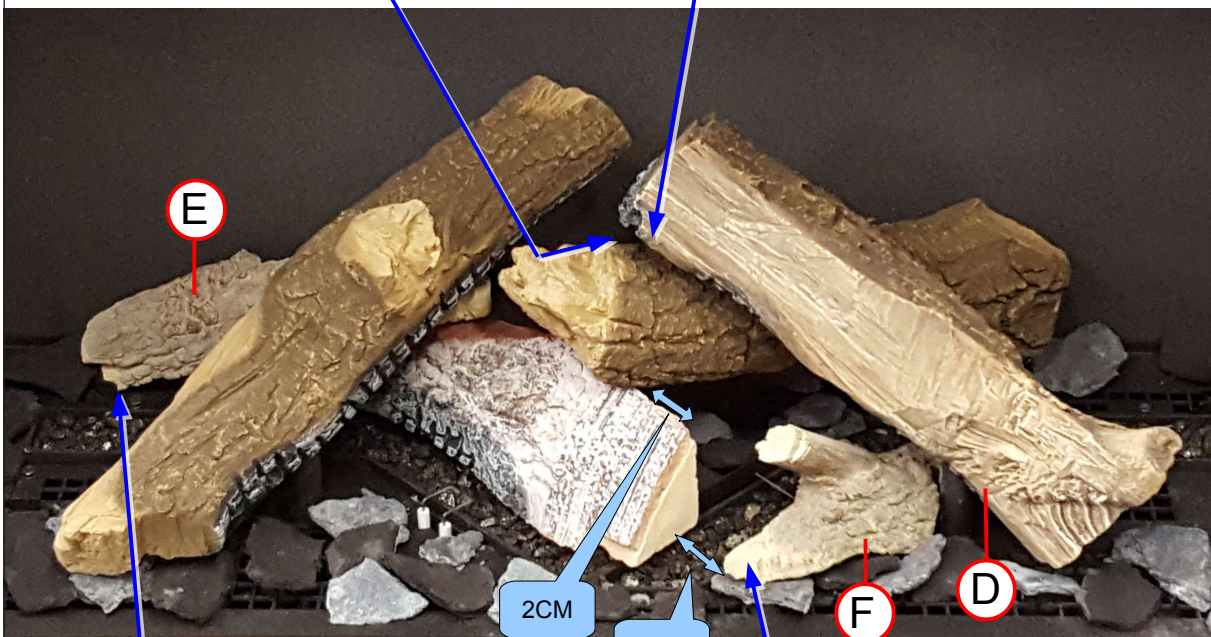
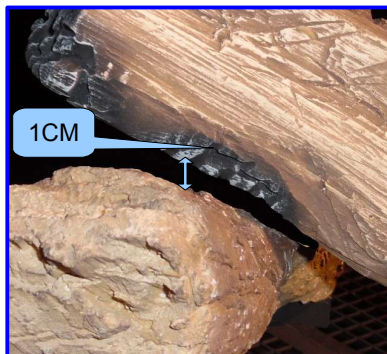
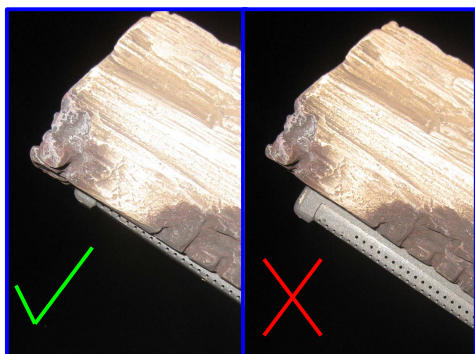


16



38P-0646/0

17



38P-0647/0

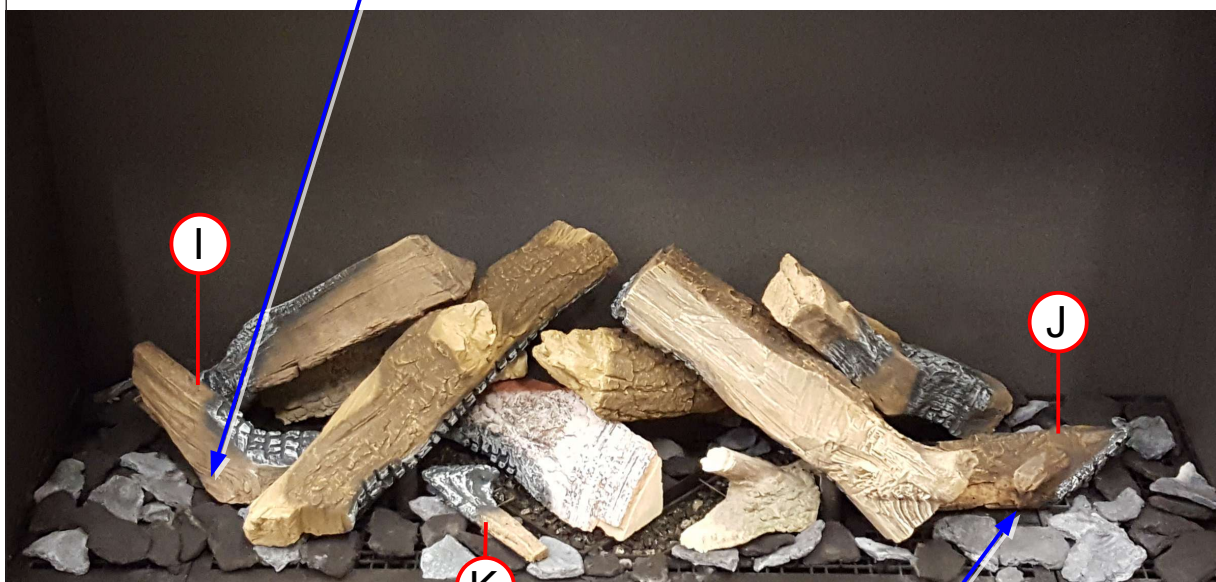


18



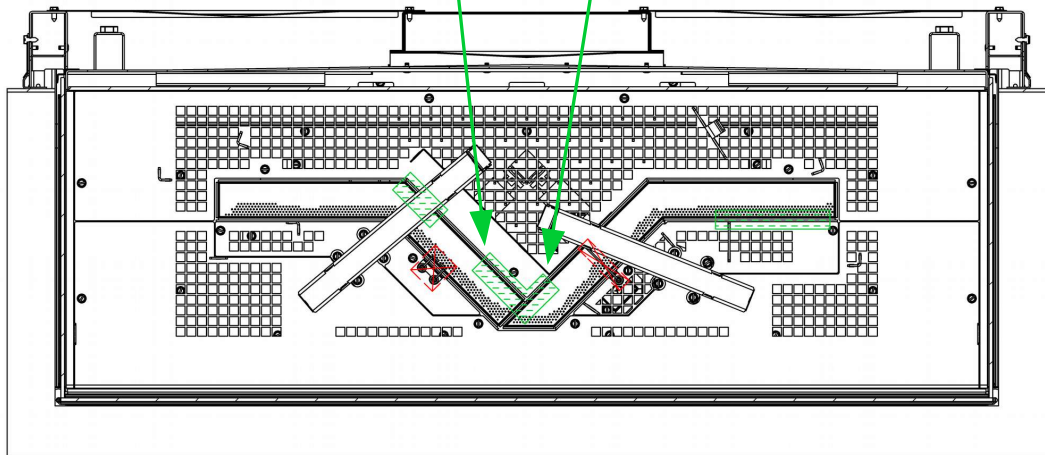
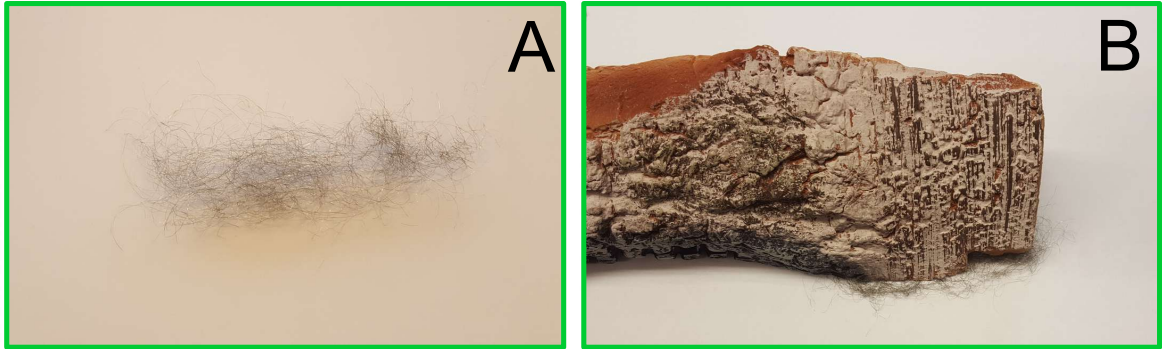
38P-0648/0

19



38P-0649/0

20



38P-0652

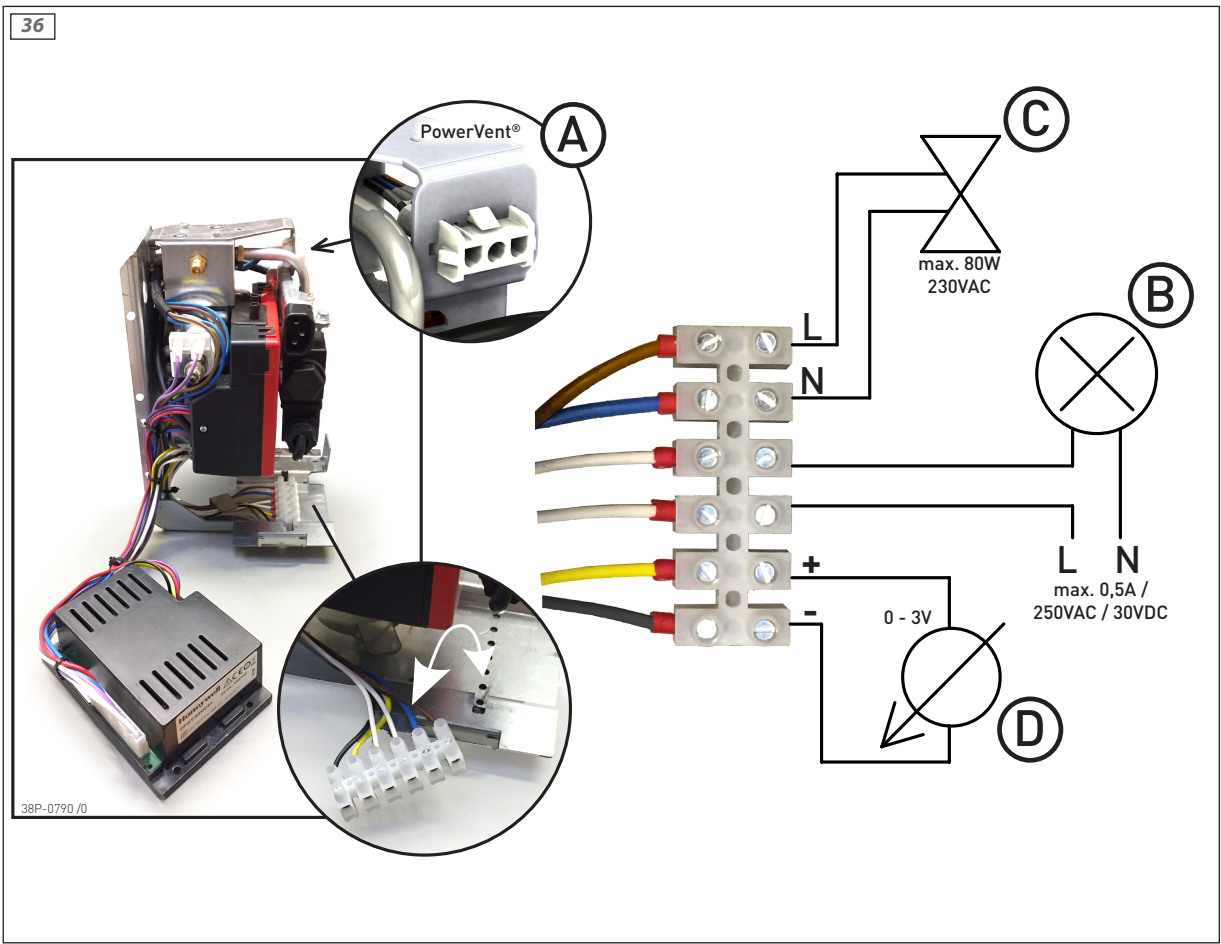
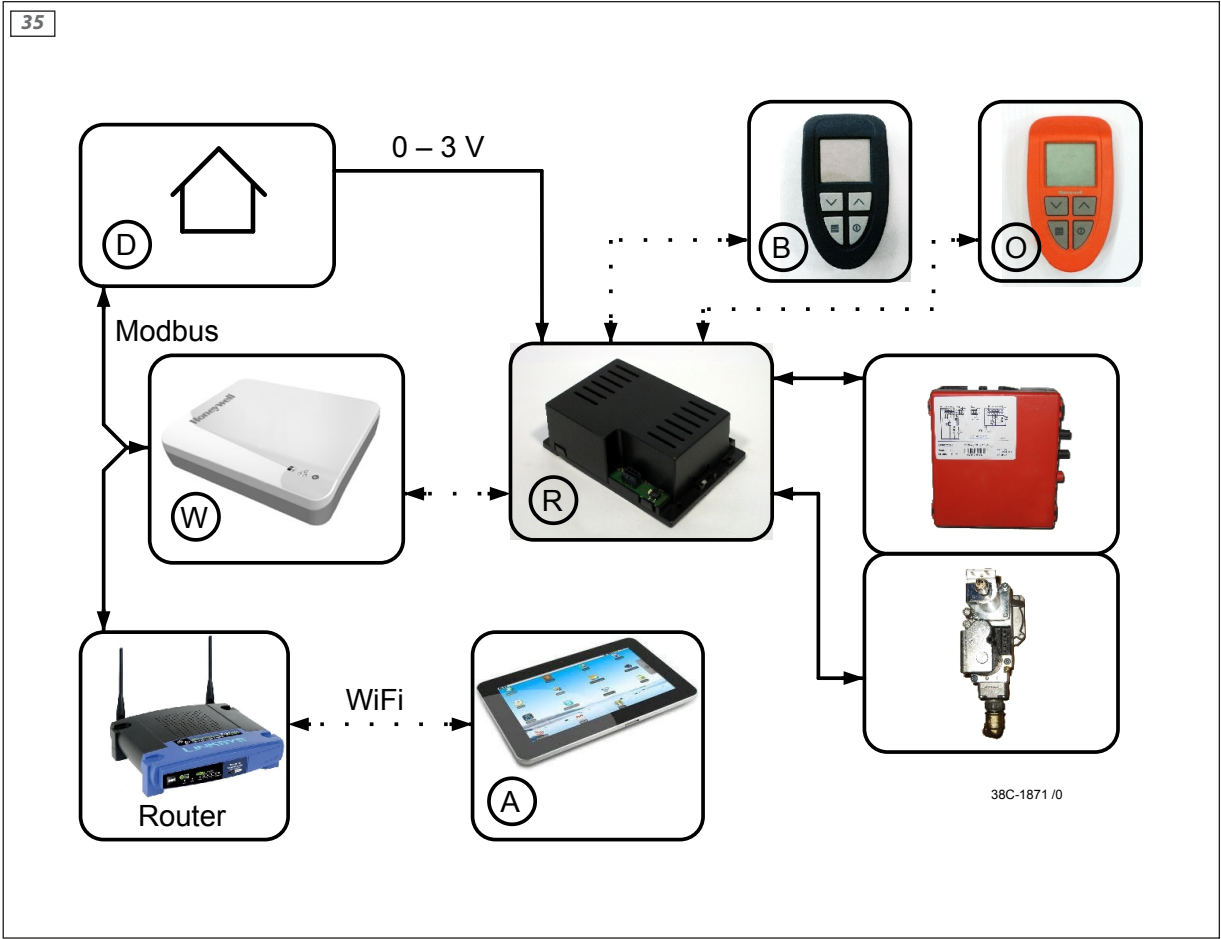
21



22







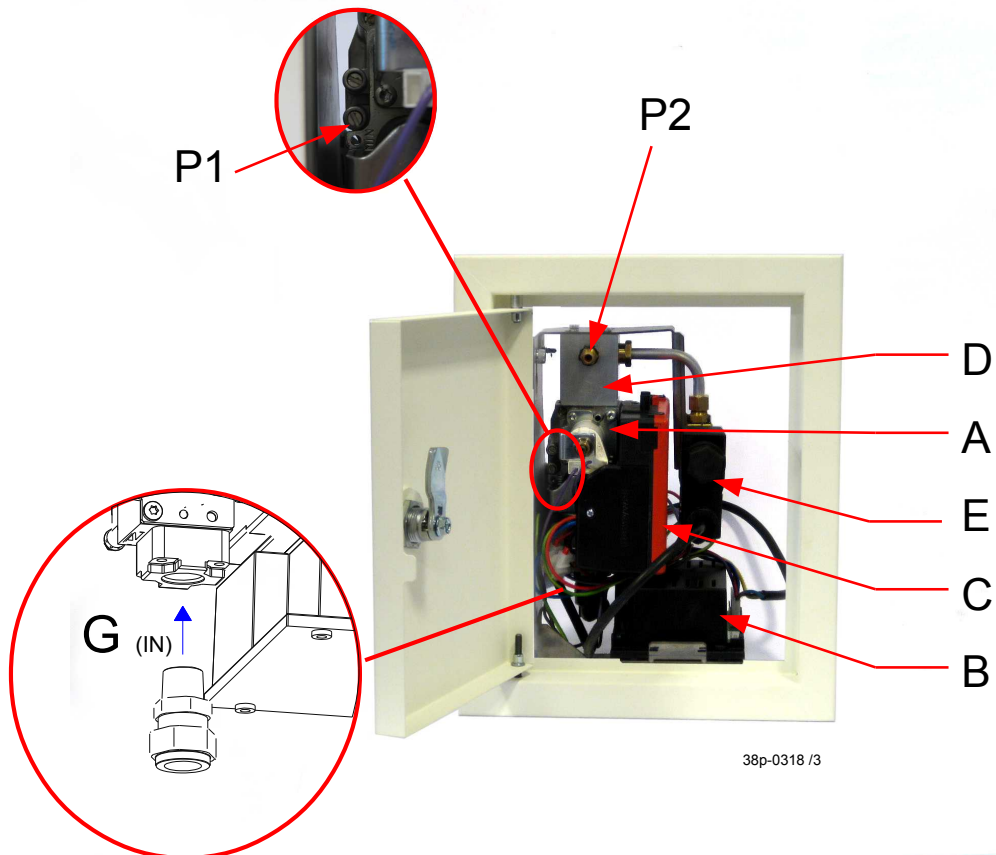
37

B1 🔥			
B	U	🔥	🔌
1	0,00 VDC	0%	
1	0,08 VDC	3%	
1	0,16 VDC	6%	
1	0,23 VDC	9%	
1	0,30 VDC	13%	
1	0,37 VDC	16%	
1	0,43 VDC	19%	
1	0,49 VDC	22%	
1	0,55 VDC	25%	
1	0,61 VDC	28%	
1	0,66 VDC	31%	
1	0,71 VDC	34%	
1	0,76 VDC	38%	
1	0,81 VDC	41%	
1	0,86 VDC	44%	
1	0,90 VDC	47%	
1	0,94 VDC	50%	
1	0,98 VDC	53%	
1	1,02 VDC	56%	
1	1,06 VDC	59%	
1	1,10 VDC	63%	
1	1,14 VDC	66%	
1	1,17 VDC	69%	
1	1,20 VDC	72%	
1	1,24 VDC	75%	
1	1,27 VDC	78%	
1	1,30 VDC	81%	
1	1,33 VDC	84%	
1	1,36 VDC	88%	
1	1,39 VDC	91%	
1	1,41 VDC	94%	
1	1,44 VDC	97%	
1	1,47 VDC	100%	
	<b>1,98 VDC</b>	<b>Off &gt;</b>	<b>O</b>
	2,00 VDC		<b>O</b>

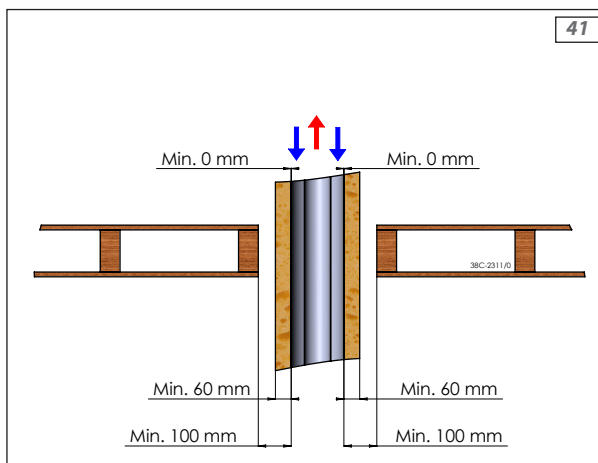
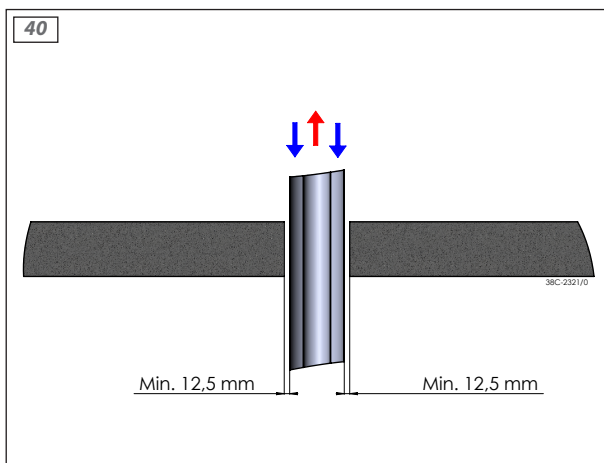
38C-1903 /0

B2 🔥🔥			
B	U	🔥	🔌
1	0,00 VDC	0%	
1	0,08 VDC	6%	
1	0,16 VDC	13%	
1	0,23 VDC	19%	
1	0,30 VDC	25%	
1	0,37 VDC	31%	
1	0,43 VDC	38%	
1	0,49 VDC	44%	
1	0,55 VDC	50%	
1	0,61 VDC	56%	
1	0,66 VDC	63%	
1	0,71 VDC	69%	
1	0,76 VDC	75%	
1	0,81 VDC	81%	
1	0,86 VDC	88%	
1	0,90 VDC	94%	
1	0,94 VDC	100%	
2	0,98 VDC	6%	
2	1,02 VDC	13%	
2	1,07 VDC	20%	
2	1,10 VDC	25%	
2	1,14 VDC	31%	
2	1,17 VDC	38%	
2	1,20 VDC	44%	
2	1,24 VDC	50%	
2	1,27 VDC	56%	
2	1,30 VDC	63%	
2	1,33 VDC	69%	
2	1,36 VDC	75%	
2	1,39 VDC	81%	
2	1,41 VDC	88%	
2	1,44 VDC	94%	
2	1,47 VDC	100%	
	<b>1,98 VDC</b>	<b>Off &gt;</b>	<b>O</b>
	2,00 VDC		<b>O</b>

38



38p-0318 /3





DRU Verwarming B.V.  
The Netherlands  
Postbus 1021, NL-6920 BA Duiven  
Ratio 8, NL-6921 RW Duiven