



Metro 130XTL RCH

G20/G25/G25.3 (Naturgas), G30 (Butan) og G31 (Propan)



Installationsvejledning

Opbevar denne vejledning til fremtidig brug



Scan denne QR-kode for
at gå til DRU Video Assist.



959.058.07 DA
DRU-673924-DA-1224-8

Indholdsfortegnelse

1. Indledning
 2. CE-erklæring
 3. SIKKERHED
 - 3.1 Generelt
 - 3.2 Forskrifter
 - 3.3 Forholdsregler/sikkerhedsanvisninger for installering
 - 3.4 Princip for tændingscyklus
 4. Udpakning
 5. Installation
 - 5.1 Gasart
 - 5.1.1 Ombygning til anden gasart
 - 5.2 Gastilslutning
 - 5.2.1 Gasslange til gasstikkontakt
 - 5.3 Elstik
 - 5.4 Montering af apparatet
 - 5.5 Montering af indbygningsapparat
 - 5.6 Opbygning af indkapsling
 - 5.7 Montering af betjeningslugo
 - 5.8 Koncentrisk system
 - 5.9 Tilslutning til eksisterende skorstenskanal (C91)
 - 5.10 Yderligere anvisninger
 - 5.11 Ruder
 - 5.11.1 Udtagning af siderude
 - 5.11.2 Udtagning af forrude
 - 5.11.3 Udtagning af bagrude
 - 5.11.4 Isætning af ruder
 - 5.12 Indstilling af apparatet
 - 5.12.1 Skydeventil
 - 5.12.2 Luftindtagsføring
 - 5.13 Placering af brænde-/stensæt
 - 5.13.1 Brændesæt
 - 5.13.2 Stensæt
 6. Styring/betjening
 - 6.1 Fjernbetjening
 - 6.2 Alternativ betjening
 7. Afprøvning
 - 7.1 Gastæthed
 - 7.2 Gastryk/fortryk
 - 7.3 Tænding af hovedbrænder
 - 7.4 Flammebillede
 8. Vedligeholdelse
 - 8.1 Reservedele
 9. Overdragelse
 10. Fejl
- Bilag 1 Fejl
Bilag 2 Diverse tabeller
Bilag 3 Figurer

1. Indledning

Som fabrikant af gas- og elpejse udvikler og fremstiller DRU produkter under overholdelse af de strengeste krav til kvalitet, ydeevne og sikkerhed. På baggrund af oplysningerne i denne installationsvejledning kan apparatet installeres, så det fungerer sikkert og korrekt.

Installation og vedligeholdelse af apparatet skal udføres af en professionel certificeret og kvalificeret fagperson, herefter kaldet autoriseret installatør. Læs hele installationsvejledningen, inden apparatet installeres, og følg anvisningerne i vejledningen fuldstændigt og omhyggeligt. Det samme gælder installationsvejledningerne til et eventuelt DRU PowerVent®- og DRU CM-system.

Med apparatet følger en installationsvejledning og en brugervejledning. Installationsvejledningen omhandler installation af apparatet samt de forskrifter, der gør sig gældende i den forbindelse, og indeholder desuden apparatets tekniske specifikationer, oplysninger om vedligeholdelse samt en oversigt over fejl, der kan opstå, og de mulige årsager hertil. Brugervejledningen indeholder alle oplysninger, som er relevante for brugeren, om korrekt og sikker brug af apparatet. Ved overdragelsen skal begge vejledninger udleveres til brugeren.

Hvis installationsvejledningen er uklar, skal den nationale/lokale lovgivning følges.

I vejledningerne er anvendt følgende symboler for at gøre opmærksom på vigtige oplysninger:

➤ Handlinger, der skal udføres

Tip! Forslag og råd

Bemærk! Vigtige anvisninger, som forebygger eventuelle problemer ved installering og/eller brug

Bemærk! Vigtige anvisninger, som forebygger brand, personskade og andre alvorlige skader

Efter overdragelsen skal vejledningerne udleveres til brugeren.

2. EU/UKCA Overensstemmelseserklæring

Denne overensstemmelseserklæring er udstedt på DRU Verwarmings ansvar. DRU Verwarming (herefter kaldet DRU) erklærer, at det gennem virksomhedsinterne foranstaltninger er sikret, at apparater produceret af DRU opfylder de væsentlige krav og retningslinjer i EU-forordningen om gasapparater og de gældende standarder. Denne erklæring mister sin gyldighed, hvis der foretages ændringer på apparatet uden DRU's skriftlige samtykke. Endvidere skal anvisningerne i vejledningerne til enhver tid følges. Et eksemplar af EU-godkendelsescertifikatet kan downloades på www.druservice.com.

Produkt:	Gasvæmmeapparat
Type:	Metro 130XTL RCH
Produktidentifikationsnummer:	0063CM3071
EU-godkendelsescertifikatet:	18GR0166/01
Overensstemmelsesvurderingsorgan:	Kiwa Netherlands B.V. (0063) Wilmersdorf 50 Postbus 137 7300 AC, Apeldoorn
Forordninger:	(EU) 2016/426, (EU) 2015/1186, (EU) 2015/1188
Direktiver:	2014/53/EU, 2014/35/EU, 2014/30/EU, 2009/125/EC
Standarder:	EN 613:2021, EN 60335-1:2012, EN 60335-1:2012/A2:2019, EN 60335-1:2012/A11:2014, EN 60335-1:2012/A13:2017, EN 60335-1:2012/A14:2019, EN 60335-2-102:2016

DRU Verwarming B.V.
Postbus 1021, NL-6920 BA Duiven
Ratio 8, NL-6921 RW Duiven
www.drufire.com

Underskrevet for og på vegne af:


R.P. Zantinge, Managing director

Duiven, 02-12-2024

3. SIKKERHED

3.1 Generelt

- Bemærk!**
- Overhold altid de alment gældende forskrifter samt forholdsreglerne og sikkerhedsanvisningerne i denne vejledning.
 - Læs vejledningen grundigt igennem for at sikre, at apparatet installeres korrekt og sikkert.
 - Kontroller, inden installationen påbegyndes, at det rigtige apparat er leveret, på baggrund af Bilag 2, Tabel 2.

3.2 Forskrifter

Installer apparatet efter de gældende nationale, lokale og byggetekniske (installations)forskrifter.

3.3 Sikkerhedsanvisninger

Bemærk! Overhold nøje nedenstående forholdsregler og sikkerhedsanvisninger:

- Installation og vedligeholdelse af apparatet skal udføres af en autoriseret installatør.
- Apparatet er designet til atmosfære- og opvarmningsformål. Det betyder, at alle synlige overflader, herunder ruder, kan blive mere end 100 °C varme. Det anbefales, at apparatet altid afskærmes med et gitter, hvis der er børn, ældre eller personer med nedsat fysisk, sensorisk eller psykisk funktionsevne til stede i rummet. Hvis disse sårbare personer regelmæssigt opholder sig i samme rum som apparatet uden opsyn, skal der opsættes en fast afskærmning omkring apparatet.
- Hold brændbare genstande og materialer væk fra apparatets strålingsområde (se kapitel 5).
- Undlad at dække apparatet til og/eller beklæde det med isolering eller andet materiale.
- Hvis en rude er revnet eller knust, må apparatet ikke bruges, før ruden er udskiftet.
- Brug kun det forbrændingsgasaftræks-/forbrændingslufttilførselssystem (det koncentriske system), som er leveret af DRU.

Bemærk! Overhold følgende advarsler ved installation af apparatet:

- Udfør ingen ændringer på apparatet.
- Brug kun det medfølgende brænde- eller stensæt, og anbring det nøjagtigt som beskrevet.
- Hold området omkring ioniserings- og tændeledningen frit, og læg aldrig glødemateriale omkring disse elektroder.
- Installer en gashane i henhold til de gældende forskrifter.
- Kontroller, at der ikke er snavs i gasledningerne og tilslutningerne.
- Kontroller hele installationen for gastæthed før ibrugtagning.
- Tænd først for apparatet, når alle gasledninger, aftræksrør og eltilslutninger er helt færdiginstalleret.

Bemærk! Ved installation af et indbygningsapparat:

- Undgå at blokere for trykudligningslugen/-lugerne, som eventuelt er monteret på apparatets overside, og kontroller, at denne/disse slutter tæt til tætningsfladen, før apparatet indbygges.
- Anvend ikke-brændbare og varmebestandige materialer til indkapslingen, herunder til indkapslingens overside, indkapslingens indvendige materiale, gulvet under apparatet og bagvæggen, som apparatet anbringes op ad. Her kan anvendes både specialplademateriale og stenmaterialer.
- Træf passende forholdsregler for at undgå for høje temperaturer på væggen bag indkapslingen samt på de materialer og/eller genstande, der befinder sig på den anden side af væggen.
- Overhold indkapslingens indvendige mindstemål. Dette af hensyn til sikkerheden og for at forebygge, at der udvikles for høj varme i indkapslingen.
- Ventiler indkapslingen ved hjælp af ventilationsåbninger (se kapitel 5.6). Disse er afgørende for sikkerheden og for at forebygge, at der udvikles for høj varme i indkapslingen.
- Anvend varmebestandige elstik.
- Placer varmebestandige elstik fri af apparatet og så lavt som muligt i indkapslingen. Dette på grund af temperaturudviklingen i indkapslingen.

Bemærk! Ved installation af et fritstående apparat:

- Anbring apparatet med den foreskrevne mindsteafstand til bagvæggen og sidevæggene (se kapitel 5).

3.4 Tænding af apparatet

Tænding af apparatet sker på følgende måde: Apparatet aktiveres af en tændingskommando, som kan sendes enten via den medfølgende fjernbetjening, DRU Fire App (iOS eller Android) eller et Domotica-system. Modtageren i apparatet får et signal om at starte tændingsprocessen. Spjældene i gasreguleringen aktiveres, og der strømmer en reduceret mængde gas til hovedbrænderen. Tændingsmekanismen afgiver gnister i 15 sekunder, hvorved hovedbrænderen tændes.

Ved et PowerVent®-system aktiveres modulet efter en tændingskommando, som får systemets ventilator til at starte op. Under opstarten er der 8 sekunders ventetid. Herefter tænder apparatet som beskrevet ovenfor.

Efter tænding af hovedbrænderen (ved halv effekt) måles ioniseringen for at kontrollere, at der sker en korrekt og fuldstændig tænding. Hvis der efter 15 sekunder ikke registreres nogen ionisering, afbrydes tændingscyklussen, og apparatet går i fejltilstand.

Hvis der registreres ionisering, skifter hovedbrænderen over til fuld effekt. På apparater med en ekstra brænder, som kan kobles til og fra, åbnes nu gasspjældet, så den ekstra brænder tændes (kort før tændingen høres et klik). Apparatet er nu i manuel betjeningsstilstand, brænder ved fuld effekt og er klar til betjening.

Den ekstra brænder kan kobles manuelt til og fra ved hjælp af fjernbetjeningen eller DRU Fire App. Efter manuel tilkobling af den ekstra brænder skifter hovedbrænderen først over til fuld effekt for at garantere korrekt tænding.

Tip! En gang i døgnet udfører apparatets styresystem en sikkerhedskontrol af systemet. Det kan ske, at denne kontrol udføres, mens apparatet er i brug. I så fald vil apparatet gå ud og derefter tænde igen. Hvis du vil undgå, at dette sker på det givne tidspunkt på døgnet, skal du trække stikket ud af stikkontakten og sætte det i igen på et andet tidspunkt på døgnet, hvor apparatet sjældent eller aldrig er tændt.

4 Udpakning

Udpak apparatet på følgende måde:

- Fjern alle emballagematerialer, og bortskaf dem i henhold til de lokale regler.
- Bemaerk!** Hold plastposer og emballagematerialer af plast uden for børns rækkevidde.
- Fjern alle dele, der medfølger i eller på apparatet.
- Fjern skruerne, hvis apparatet er skruet fast på en rist eller palle.
- Kontroller apparatet og tilbehøret for (transport)skader. Kontakt leverandøren, hvis der konstateres skader.
- Bemaerk!** Installer aldrig et beskadiget apparat.
- Kontroller på baggrund af Bilag 2, Tabel 1, om alle dele er leveret. Kontakt leverandøren, hvis det ikke er tilfældet.

Tip! Da ruderne er fremstillet af et keramisk materiale, kan det ikke undgås, at der er meget små ujævnheder i overfladen. Disse falder inden for de fastsatte kvalitetsstandarder.

5. Installation

Apparatets styreenhed består af følgende komponenter (Bilag 3, Fig. 38):

- A: Fordelerblok: tilslutning til brænderne
- B: Hovedspjæld: regulerer gastilførslen til hovedbrænderen samt spjældet for den ekstra brænder.
- C: Spjæld for ekstra brænder: åbner/lukker for gastilførslen til en eventuel ekstra brænder.
- D: Controller (ESYS): regulerer tændingsproceduren og sørger for, at apparatet fungerer sikkert.
- E: Modtager (DFGT): muliggør betjening af apparatet.
- P1: Trykmålenippel 1: brændertryk
- P2: Trykmålenippel 2: fortryk
- G(IN): Gastilslutning: tilslutning af gasreguleringen på gasnettet

5.1 Gasart

På typeskiltet er angivet, hvilken gasart, hvilket gastryk og hvilket land apparatet er beregnet til. Typeskiltet sidder på apparatet eller kan være fastgjort til en kæde. Typeskiltet skal til enhver tid være fastgjort til apparatet med en kæde.

Bemaerk! Kontroller, om apparatet er egnet til den gasart og det gastryk, der forefindes på stedet.

5.1.1 Ombygning til en anden gasart

Ombygning til en anden gasart skal altid udføres af en autoriseret gasinstallatør. Kontakt DRU's serviceafdeling for at høre om mulighederne.

5.2 Gastilslutning

Dette apparat er beregnet til brug på en gasinstallation, hvor tilførslen er udstyret med en gastykregulator. Derudover skal der monteres en gashane på gasledningen i henhold til de gældende forskrifter.

- Bemærk!**
- Kontroller, at gasledningerne og tilslutningerne er fri for snavs.
 - Der må ikke loddes på den/de fleksible gasslanger.

For gastilslutningen (Bilag 3, Fig. 38 (G(IN))) gælder følgende krav:

- Læg gasledningen, så der ikke kan opstå tryktab.
- Gashanen skal være forsynet med det rigtige godkendelsesmærke.
- Gashanen skal altid være tilgængelig, både under og efter installationen.

5.2.1 Gasslange til gasstikkontakt

Hvis det er tilladt ifølge lovgivningen, kan der til apparatet bestilles gasslanger i forskellige længder til en gasstikkontakt (iht. EN 14800). Kontakt DRU Service. Gaslangen er monteret på apparatet fra fabrikken og er afprøvet for tæthed.

- Bemærk!**
- Gasstikkontakten skal altid være tilgængelig under og efter installationen.
 - Gasstikkontakten må kun monteres lodret (Bilag 3, Fig. 3).
 - Gasstikkontakten og gasslangen må ikke anbringes bag apparatet.
 - Gasstikkontakten skal monteres ved siden af eller under apparatet på væggen, der er bag ved apparatet.
 - Målt fra undersiden af holderne til de indstillelige ben gælder en maksimal tilladt montagehøjde på 30 cm (Bilag 3, Fig. 3).
 - Ved bøjninger på gasslangen skal der overholdes en radius på mindst 40 mm (Bilag 3, Fig. 3).
 - Der skal overholdes en afstand på mindst 20 mm mellem gasslangen og apparatet.
 - Gaslangen skal placeres så lavt som muligt i indkapslingen. Placer den så langt væk fra brænderen som muligt.
 - Indgangen til apparatets styreenhed vender ind mod apparatet. På grund af gaslangens bøjningsradius bliver indkapslingens bredde større i siden med betjeningslugen.

5.3 Elektrisk tilslutning

Sørg for, at der forefindes et 230V-elstik. Placer dette stik fri af apparatet. I en eventuel indkapsling skal stikket placeres så lavt som muligt på grund af den temperaturudvikling, der sker under brugen.

- Bemærk!** Sørg for, at apparatet er nemt at gøre spændingsfrit efter installationen, enten ved at stikket trækkes ud, eller ved hjælp af en 2-polet afbryder, som skal være monteret af en autoriseret installatør i henhold til de gældende forskrifter.

- Bemærk!**
- Beskyt apparatets styreenhed og de tilhørende elektriske komponenter mod byggestøv og -fugt.
 - Ved tilslutning af modtager og betjeningspanel til CM-systemet skal anvisningerne i den medfølgende installationsvejledning følges.

5.3.1 Tilslutning af afbryder (Eco Glow)

(Hvor dette er relevant) Tilslutning B anvendes til Eco Glow-glødebelysningen (Bilag 3, Fig. 36 (B)). Hvis apparatet ikke har Eco Glow-glødebelysning, kan denne kontakt anvendes til andre formål. Det er en potentialfri kontakt, som maksimalt må belastes med 230 V~ 1 A (230 W).

5.3.2 Ekstern enhed (Triac)

(Hvor dette er relevant) Med tilslutning C er det muligt at til- og frakoble f.eks. lamperne i DRU's lux-elementer eller et ventilationssystem (Bilag 3, Fig. 36 (C)). Dette kan gøres via den medfølgende fjernbetjening eller DRU Fire App. Med appen er det også muligt at dæmpe denne kontakt. Denne tilslutning må maksimalt belastes med 230 V~ 0,35 A (80 W).

5.4 Montering af apparatet

- Bemærk!**
- Installer apparatet foran en varmebestandig og ikke-brændbar væg samt på et varmebestandigt og ikke-brændbart gulv. Vægbeslagene på indbygningsapparatet sikrer, at mindsteafstanden til væggen overholdes.
 - Det skal sikres, at der ikke er brændbare genstande eller materialer i apparatets strålingsområde på 500 mm, medmindre andet er angivet.
 - Monter det koncentriske system således, at der aldrig kan opstå brandfarlige situationer (se også kapitel 5.8).
 - Træf passende forholdsregler for at undgå for høje temperaturer på væggen bag indkapslingen eller gulvet

under indkapslingen samt på de materialer og/eller genstande, der befinder sig på den anden side af væggen/gulvet.

- Undlad at dække apparatet til eller beklæde det med isolering eller andet materiale.
- Sørg for, at apparatet står stabilt. Fastmonter eventuelle justerbare ben med skruerne.

Bemærk! Ved installation af et indbygningsapparat skal der tages højde for:

- De mindste indbygningsmål, jf. bilag 3, fig. 1 og 2.
- Apparatets indbygningshøjde.

- Sørg for, at der er en gastilslutning på stedet (se yderligere oplysninger i afsnit 5.2).
- Lav en gennemføring til det koncentriske system med nedenstående mål (læs mere i afsnit 5.8.3).

Bemærk! Yderligere anvisninger vedrørende installation af apparatet findes i kapitel 5.10 og fremefter.

5.5 Montering af indbygningsapparat (hvis det er relevant)

Ikke alle DRU's indbygningsapparater leveres som standard med betjeningsluger.

Bemærk! Indbygningsapparater skal installeres med DRU-betjeningslugen. Det er nødvendigt for at sikre apparatets holdbarhed, sikkerhed og funktion. DRU-betjeningslugen kan købes separat. Undtagelserne er: Apparater, der leveres med DRU-afskærmning. DRU-afskærmningen er beregnet til installation med et svævende plateau. Hvis apparatet tilsluttes DRU PowerVent® systemet, skal DRU-betjeningslugen stadig anvendes.

Gasreguleringen er monteret på apparatet. Denne skal afmonteres og senere monteres i betjeningslugen. For montering af gasreguleringen i betjeningslugen henvises til afsnit 5.7.

Følg nedenstående fremgangsmåde:

- Afmonter beslaget med gasreguleringen fra apparatet ved at fjerne skruerne. Skru skruerne fast i apparatet igen.
- Læg beslaget med gasreguleringen sammen med ledningerne til tænd-/ioniseringskabler, de(n) fleksible gasslange(r) og typeskiltet med kæden i nærheden af betjeningslugen.

Bemærk! Typeskiltet skal blive siddende på kæden.

- Indstil apparatets højde ved hjælp af de justerbare ben.
- Sørg samtidig for, at apparatet står i vater.

Tip! Indbygningsrammen på de fleste 2- og 3-sidede apparater kan justeres, så den slutter tæt til indkapslingen. Justeringen skal foretages, før apparatet indbygges, da det ikke er muligt at foretage efterfølgende justeringer. For ikke-justerbare 2- og 3-sidede apparater henvises til kapitel 5.10 "Yderligere anvisninger".

Bemærk! Tænd først apparatet, når alle gasledninger, aftræksrør og eltilslutninger er helt færdiginstalleret, og start med at følge proceduren i afsnit 7.3.

5.6 Opbygning af indkapsling (til indbygningsapparater)

Af hensyn til den generelle sikkerhed og for at sikre, at varmen kan bortledes, og at apparatet fungerer korrekt, skal der være tilstrækkeligt med plads rundt om apparatet. Indkapslingen skal være tilstrækkeligt ventileret ved hjælp af ventilationsåbninger (indsugning og aftræk). Disse er afgørende for sikkerheden og for at forebygge, at der udvikles for høj varme i indkapslingen.

Bemærk! Hvis et apparat installeres forsænket i gulvet, skal mindsteafstandene til et brændbart gulv overholdes. Læs eventuelt mere i kapitel 5.10 "Yderligere anvisninger".

- Bemærk!**
- Hvis minimumsbreddemålene anvendes, forudsættes en centreret placering af apparatet for at garantere tilstrækkelig konvektion.
 - Anvend ikke-brændbart og varmebestandigt materiale til indkapslingen, herunder indkapslingens overside, indkapslingens indvendige materiale, indkapslingens bagvæg og gulvet.
 - Apparatet er ikke en bærende konstruktion. Undgå derfor at belaste apparatet med f.eks. indkapslingens vægt.
 - Ventilationsåbningerne, som skal placeres så højt som muligt, skal have et aftræk som angivet i bilag 2, tabel 2.
 - Hvis der ikke er monteret en betjeningsluger i indkapslingen, skal der laves en lufttilførsel på mindst 80 cm² så lavt som muligt. Hvis der er monteret en betjeningsluger, fungerer denne som lufttilførsel.

Bemærk! Ved opbygning af indkapslingen skal der tages højde for følgende (se bilag 3, fig. 2):

- Betjeningslugens position - denne skal sidde så lavt som muligt.
- Betjeningslugens mål - se afsnit 5.7 om montering af betjeningslugen.
- Ventilationsåbningernes (V) (aftrækkenes) placering.
- Hold mindst 100 mm afstand mellem den udgående ventilationsåbnings overside og loftet i rummet.
- Rudens mål, så denne kan isættes/udtages, efter at indkapslingen er monteret.
- Styreenhedens komponenter og ledninger skal beskyttes mod byggestøv som cement og kalk.
- Monter så vidt muligt først afdækningslister, ramme og lignende efter et eventuelt ombygningsarbejde, så du undgår at bruge malertape. Undlad at bruge malertape. Hvis det ikke kan undgås, så brug en malertape af høj kvalitet, og fjern den straks efter pudse- eller malerarbejdet.

Tip! Det anbefales, at der laves ventilationsåbninger (aftræk) i begge sider af indkapslingen. Brug DRU ventilationselementer.

Kontroller nedenstående, før indkapslingen lukkes helt til:

- At aftrækket/det koncentriske system er monteret korrekt.
- At kanaler, rørklemmer og evt. spændebånd, som senere bliver utilgængelige, er fastgjort med skruer.

- Hvis indkapslingen skal forsynes med puds, må der ikke pudses ind over kanterne på indbygningsrammen, idet:
 - Der kan opstå revner pga. varmen fra apparatet.
 - Glasruden i så fald ikke længere kan udtages/isættes.
- Hvis indkapslingen er opbygget af sten og/eller forsynet med puds, skal den tørre i mindst 6 uger før ibrugtagning for at forebygge revnedannelse.

5.7 Montering af betjeningsluge (hvis en sådan medfølger)

Betjeningslugen (se også afsnit 5.5 og 5.6) skal sidde så lavt som muligt i indkapslingen.

- Bemærk!**
- Betjeningslugens underside må ikke sidde højere end apparatets brænderbakke.
 - Opbevar altid betjeningslugen og beslaget med gasregulering og tilbehør indendørs på et tørt sted!

I betjeningslugen monteres en række komponenter, som f.eks. typeskiltet, gasreguleringen og eventuelle komponenter til DRU PowerVent® systemet.

Sådan monteres betjeningslugen (se også bilag 3, fig. 4):

- Lav en åbning i indkapslingen som beskrevet i vejledningen til betjeningslugen.
- Tip!** Åbningen i indkapslingen kan være både stående og liggende.
- Monter inderrammen (A). Til dette formål skal skruerne D og F løsnes.

- Bemærk!**
- Inderrammen skal monteres korrekt. Den kan sidde på to måder. Inderrammen må ikke monteres i en position, hvor den er drejet 180° (se bilag 3, fig. 4).

- Tip!**
- Hvis indkapslingen er af sten, kan inderrammen indmures.
 - I andre materialer kan inderrammen fastkittes eller skrues fast med fire forsænkede skruer.

- Afmonter beslaget med gasreguleringen (B) fra apparatet, og skru skruerne fast i apparatet igen.
- Fastgør beslaget med gasreguleringen på inderrammen (A). Følg nedenstående anvisninger:
 - Rul kablerne ud. Dette bl.a. for at forebygge, at tændingen ikke fungerer korrekt.
 - Rul den/de fleksible gasledninger ud.
 - Monter beslaget med gasreguleringen på inderrammen (A). Nøglehullet anbringes over unbrakosbolt C, og hullet nederst på beslaget anbringes over unbrakobolt D.
 - Fastgør beslaget med unbrakoskrue C.

- Bemærk!**
- Undgå knæk på ledningerne.
 - Anbring ikke kablerne til ioniserings- og tændeledninger langs med metaldele, ledninger og andre komponenter.

- Kontroller, at der ikke sidder snavs i gasledningerne og tilslutningerne.
- Tilslut gasledningen på gashanen (se afsnit 5.2).
- Udluft gasledningen.

Tip! Når der er lukket for gashanen, er det nemt at tage beslaget med gasreguleringen ud ved at løsne muffekoblingen under gasreguleringen samt løsne unbrakobolt C et par omgange. Beslaget med gasreguleringen kan nu løftes op og tages ud ad betjeningslugen.

➤ Tilslut 230V-netspændingen med jordforbindelse med den rigtige type stik. Den anden ende af strømkablet skal blot tilsluttes med 230V-universalstikket bag betjeningslugen. Brug dette 230V-universalstik, når apparatet skal gøres spændingsfrit.

Bemærk! Hvis 230V-strømkablet bliver beskadiget, skal det udskiftes med et kabel af samme type eller et kabel, som rekvireres hos forhandleren.

- Anbring typeskiltet i den dertil beregnede klemme (G).
- Monter yderrammen med døren (E) på inderrammen ved hjælp af de to unbrakoskruer (D og F).

Tip! Yderrammen kan monteres, så lågen åbner enten til venstre eller højre.

Bemærk! Luk altid betjeningslugen med låsen (H) af hensyn til elstikket bag lugen (230V). Låsen kan betjenes med en egnet flad genstand.

5.8 Koncentrisk system

5.8.1 Generelt

Apparatet tilsluttes et forbrændingsgasaflednings/forbrændingslufttilførselssystem leveret af DRU, herefter kaldet det koncentriske system. Diameteren på denne tilslutning er anført i bilag 2, tabel 2. Gennemføringen til det fri kan laves enten som murgennemføring (C11) eller som taggennemføring (C31). Der kan eventuelt anvendes en eksisterende skorstenskanal (se afsnit 5.9).

- Bemærk!**
- Brug kun det koncentriske system, som leveres af DRU. Dette system er godkendt sammen med apparatet. DRU kan ikke garantere, at andre systemer vil fungere korrekt og sikkert, og frasiger sig ethvert ansvar herfor.
 - Ved tilslutning til en skorstenskanal anvendes et tilslutningssæt, som kan leveres af DRU.
 - DRU's koncentriske system er beregnet til indendørs brug og må ikke anvendes udendørs, med undtagelse af de dele, der er beregnet hertil, f.eks. tag- og murgennemføringer.

Det koncentriske system bygges op fra apparatet (på apparatets tilslutningsrør).

Hvis det koncentriske system af byggetekniske årsager monteres først, kan apparatet eventuelt tilsluttes senere ved hjælp af et teleskoprør.

5.8.2 Opbygning af koncentrisk system

Afhængig af det koncentriske systems konfiguration skal apparatet indstilles yderligere med en eventuel skydeventil og/eller luftindtagsføring.

Find den rigtige indstilling af apparatet i tabel 4 og 6, og se i afsnittet "Indstilling af apparatet", hvordan indstillingen foretages.

Tip! My Flue Assist er en DRU-webapplikation, der kontrollerer, om et tilsigtet koncentrisk system er tilladt, og giver råd om, hvordan apparatet justeres. Gå til webstedet DRU Service for My Flue Assist. Oplysningerne fra installationsmanualen er altid førende.

Det koncentriske system med murgennemføring eller taggennemføring skal opfylde følgende betingelser:

- I bilag 2, tabel 4 eller 5, kan du se, om der skal tilsluttes et lodret koncentrisk rør, og hvilken mindstelængde det i så fald skal have.
- Afgør, om den ønskede konfiguration er tilladelig.

Vedmurgennemføring gælder (C11) det, at:

- Den maksimale samlede lodrette rørlængde ved brug af murgennemføring fremgår af bilag 2, tabel 4.
- Den minimale lodrette rørlængde ved brug af murgennemføring fremgår af bilag 2, tabel 4.
- Den maksimale samlede vandrette rørlængde ved brug af murgennemføring fremgår af bilag 2, tabel 4 (ekskl. murgennemføringen, se bilag 3, fig. 5).

Bemaerk! I tabeller i tillæg 2, tabel 4, er der 1 bøjning i det koncentriske system som standard. Det er muligt at tilføje ekstra bøjninger. For hver ekstra bøjning afkortes det koncentriske systems maksimalt tilladte vandrette længde. Dvs.:

- En ekstra 90°-bøjning afkorter det koncentriske systems maksimalt tilladte vandrette længde med 2 meter.
- En ekstra 45°-bøjning afkorter det koncentriske systems maksimalt tilladte vandrette længde med 1 meter.

Bemaerk! Der skal altid monteres mindst 1 meter lodret på apparatet, medmindre andet er angivet i tabellen.

Vedtaggennemføringsgælder (C31) det, at:

- Opbygningen af det valgte system skal være tilladelig, jf. Bilag 2, tabel 5. Se nedenfor, hvordan det afgøres, om systemet er tilladeligt.

Nedenfor er angivet, hvordan det afgøres, om et koncentrisk system er tilladeligt, når der anvendes taggennemføring:

- 1) Tæl det nødvendige antal 45° og 90° bøjninger (bøjninger på 15° og 30° er også tilladt).
- 2) Tæl det samlede antal hele meter vandret rør.
- 3) Tæl det samlede antal hele meter lodret og/eller skrå rør (ekskl. taggennemføring).
- 4) Find det nødvendige antal bøjninger og den samlede vandrette rørlængde i de første 2 kolonner i tabel 5.
- 5) Find den samlede lodrette og/eller skrå rørlængde i den øverste række i tabel 5.
- 6) Hvis der står et bogstav i cellen, er det valgte koncentriske system tilladt.
- 7) Afgør ved hjælp af tabel 6, hvordan apparatet skal indstilles.

5.8.3 Montering af koncentrisk system

- Bemaerk!**
- Hold en afstand på mindst 50 mm mellem det koncentriske systems yderside og vægge og/eller lofter (se afsnit 5.4). Hvis systemet indbygges i f.eks. en niche, skal denne være beklædt med ikke-brændbart, varmebestandigt materiale.
 - Anvend varmebestandigt isoleringsmateriale ved gennemføring gennem brændbart materiale.
 - Lav en gennemføring med nedenstående diameter til det koncentriske system:
 - Rørdiameter +25 mm til en gennemføring gennem ikke-brændbart materiale (se bilag 3, fig. 40).
 - Rørdiameter +200 mm til en gennemføring gennem brændbart materiale. Isolér mellemrummet omkring gennemføringen med mindst 60 mm stenuld (se bilag 3, fig. 41).
 - Murgennemføringenens roset er for lille til at kunne dække åbningen, når systemet skal føres gennem brændbart materiale. Derfor skal der først monteres en varmebestandig afslutning i passende størrelse på væggen. Derefter monteres rosetten på afslutningen.

Taggennemføringen kan føres gennem både skråt og fladt tag.

Taggennemføringen kan leveres enten med en taginddækning til fladt tag eller med en justerbar universaltaginddækning til skråt tag.

Bemaerk! Nogle varmebestandige isoleringsmaterialer indeholder flygtige komponenter, som afgiver en vedvarende, ubehagelig lugt. Disse materialer er uegnede.

Sådan monteres det koncentriske system:

- Byg systemet op fra apparatets tilslutningsrør.
 - Tilslut de koncentriske rør og eventuelle bøjninger.
 - Monter et spændebånd med silikonepakning på hver samling.
 - Fastgør spændebåndet på røret med en skrue på et sted, som efter installeringen er utilgængeligt.
 - Fastgør det koncentriske system med tilstrækkeligt mange rørklemmer, så rørenes vægt ikke hviler på apparatet.
- Overhold følgende retningslinjer:
- Første rørklemme skal monteres maks. 0,5 meter fra apparatet.
 - Mellem bøjninger, der er monteret med mere end 0,25 meters mellemrum, skal der monteres en rørklemme maks. 0,1 meter fra hver bøjning. Hvis der er mindre end 0,25 meter mellem to bøjninger, er det nok med 1 rørklemme mellem disse to bøjninger.
 - Monter mindst 1 rørklemme for hver 1 meter rør på skrå og vandrette dele.
 - Monter mindst 1 rørklemme for hver 2 meter rør på lodrette dele.
- En taggennemføring skal fastgøres med barduner, hvis den rager mere end 1,5 meter op over gennemføringen.
 - Bestem mur- eller taggennemføringenens resterende længde, og lav denne efter mål. Sørg for at bevare den korrekte indstikslængde.
 - Monter murgennemføringen med rillen/sammenføjningen opad.
 - Fastgør murgennemføringen fra ydersiden med 4 skruer.

Bemærk! Hvis aftrækket føres gennem muren, skal murgennemføringen monteres med en hældning på 1 cm pr. meter til det fri, så der ikke kommer regnvand ind.

5.9 Tilslutning til eksisterende skorstenskanal (C91)

Apparatet kan tilsluttes en eksisterende skorstenskanal.

I skorstenen anbringes et fleksibelt rustfrit stålør med en diameter på 100 mm til bortledning af forbrændingsgasserne. Det omkringliggende hulrum anvendes som forbrændingslufttilførsel.

Ved en apparattilslutning på Ø 200/130 mm skal det koncentriske system indsnævres til en diameter på 150/100 mm, hvorefter det kan tilsluttes en eksisterende skorstenskanal.

Ved tilslutning til en eksisterende skorstenskanal gælder følgende krav:

- Tilslutning er kun tilladt med det specielle skorstenstilslutningssæt fra DRU. Installeringsvejledning følger med sættet.
- De indvendige mål skal være mindst 150 x 150 mm.
- Den lodrette længde må højst være 12 meter.
- Den maksimale samlede vandrette rørlængde fremgår af bilag 2, tabel 4.
- Den eksisterende skorstenskanal skal være ren.
- Den eksisterende skorstenskanal skal være tæt.

For justering af apparatet gælder de samme betingelser/anvisninger som for det koncentriske system, som er beskrevet ovenfor.

5.10 Yderligere anvisninger

Sådan justeres profilen C (se bilag 3, fig. 6) i forhold til indbygningsrammen:

- Løsn skruerne én omgang. Indstil profilen til den ønskede afstand fra indbygningsrammen (15-30 mm). Spænd derefter skruerne igen.
- Fastgør apparatet til væggen med de 4 medfølgende ekspansionsbolte (se bilag 3, fig. 7).
- Fastgør gevindstængerne med krogen til indbygningsrammens hjørner (se bilag 3, fig. 8).

Bemærk! Reguler gevindstangen med spændemøtrikken, så der er rigeligt med spillerum.

- Bestem, hvor højt på væggen øjemøtrikken skal sidde.
- Fastgør øjet i muren med den medfølgende ekspansionsbolt.
- Fastgør gevindstangen til spændemøtrikken med krogen. Fastgør den anden krog med forbindelsesmøtrikken til gevindstangen.
- Fastgør krogen til øjemøtrikken på væggen.
- Juster det hele med spændemøtrikken.

5.11 Ruder

- Bemærk!**
- Pas på ikke at beskadige ruderne, når de udtages/isættes.
 - Undgå/fjern fingeraftryk på ruderne, da disse brænder fast.
 - Udtag altid sideruden først.

5.11.1 Udtagning af siderude

- Fjern de lodrette afdækningslister ved først at skubbe den lille tap øverst på listen op og derefter vippe listerne ud langs med ruden og til sidst tage dem ud for neden (se bilag 3, fig. 9).
- Fjern den vandrette afdækningsliste ved at løfte den i den ene side og tage den ud (se bilag 3, fig. 9). På siderudens over- og underside sidder der fjedrende vindueslister (se bilag 3, fig. 10).
- Skru først sikkerhedsboltene ud af listerne (1).
- Tag fat i vindueslistens håndtag, og anbring den på beslagene, som sidder hhv. nedenunder eller ovenover (parkeringsposition) (2).
- Vip rudens øverste kant en smule ud mod dig selv, og tag fat i ruden i begge sider (3). Løft ruden op, vip rudens nederste kant fri af apparatet, og tag ruden ud (4).

5.11.2 Udtagning af forrude

- Løsn boltene i den underste og den lodrette vinduesliste et par omgange med den medfølgende topnøgle (se bilag 3, fig. 11).

Bemærk! Fjern ikke boltene, men lad dem blive siddende i vindueslisten.

- Fjern skruerne fra den øverste vinduesliste med den medfølgende topnøgle (se bilag 3, fig. 12).
- Fjern den øverste vinduesliste.
- Kør ruden ca. 20 mm til siden (se bilag 3, fig. 13 (1)).
- Vip rudens øverste kant en smule ud mod dig selv (1).
- Tag fat i ruden i begge sider.
- Løft ruden op, og vip rudens nederste kant ud mod dig selv (2).
- Tag ruden ud.

5.11.3 Udtagning af bagrude

Løsn boltene i den lodrette vinduesliste et par omgange. Tag ikke listen ud! Følg derefter samme procedure som for forruden.

5.11.4 Isætning af ruder

Når ruderne skal isættes, skal ovennævnte vejledning for udtagning følges i omvendt rækkefølge.

- Bemærk!**
- DRU-logoet skal være i nederste højre hjørne.
 - Spænd ikke skruerne for hårdt, så de ikke knækker eller skrues over gevind.
 - Sørg for, at ruderne slutter tæt i samlingerne.

Når sideruden skal isættes, skal vejledningen følges i omvendt rækkefølge.

- Bemærk!** Vær forsigtig, når de fjedrende vindueslister sættes på plads igen, så sideruderne ikke beskadiges.

5.12 Indstilling af apparatet

Apparatet skal indstilles, så det fungerer optimalt sammen med det anvendte aftrækssystem. Til dette formål monteres eventuelt en skydeventil, og/eller luftindtagsføringen fjernes. I bilag 2, tabel 4-6, er angivet, hvilke betingelser der gælder for hhv. murgennemføring og taggennemføring.

5.12.1 Skydeventil

Skydeventilen (R) leveres løst (se bilag 3, fig. 14). Sådan monteres den:

- Løsn de 10 skruer (S) fra den midterste plade (T), og tag dem ud.
- Anbring skydeventilen.
- Indstil skydeventilens åbning:
 - En åbning på 40 mm betyder, at skydeventilen er lukket mest muligt.
 - En åbning på 55 mm skal indstilles ved hjælp af skabelonen (se bilag 3, fig. 15).
- Fastmonter skydeventilen ved hjælp af unbrakobolten (U).
- Monter den midterste plade igen med skruerne.

5.12.2 Luftindtagsføring

Luftindtagsføringen (L) sidder på bagvæggen nederst i brændkammeret (se bilag 3, fig. 16a). For at få adgang til dem skal bakken omkring brænderen tages ud. Luftindtagsføringen er fra fabrikken monteret med en åbning på 13 mm.

Følg nedenstående anvisninger, hvis det fremgår af tabel 4 og 6 i bilag 2, at luftindtagsføringen skal ændres:

- Tag først bakken omkring brænderen ud.
 - Fjern skruerne omkring brænderen.
 - Tag bakken omkring brænderen ud.
- Fjern luftindtagsføringen (L).
 - Fjern skruerne fra luftindtagsføringen.
 - Fjern luftindtagsføringen (L).

- Bemærk!** Skru skruerne tilbage i luftindtagsføringen!

5.13 Placering af brænde-/stensæt

Apparatet leveres med enten et brændesæt eller et stensæt.

Når der anvendes brænde, er vermiculitten i brænderbakken sort, og når der anvendes sten, er vermiculitten naturfarvet.

Bemærk! Farven er ikke altid vist korrekt på billederne.

Bemærk! Overhold nedenstående anvisninger nøje for at undgå farlige situationer:

- Brug kun det medfølgende brænde-/stensæt.
- Brug kun glødematerialet (se bilag 3, fig. 23) sammen med brændesættet.
- Anbring brænde-/stensættet nøjagtigt som beskrevet.
- Hold ioniserings- og tændeledroderne og områderne omkring dem fri (se bilag 3, fig. 17-20).
- Hold renden mellem brænderbakken og bakken omkring brænderen fri.
- Sørg for, at det fine vermiculitstøv ikke lægger sig på brænderen.

5.13.1 Brændesæt

Brændesættet består af vermiculit (se bilag 3, fig. 21), chips (se bilag 3, fig. 22), glødemateriale (se bilag 3, fig. 23) og et antal brændestykker (se bilag 3, fig. 24).

Bemærk! Farverne kan afvige fra billedet.

- Fjern gitteret fra bakken omkring brænderen (se bilag 3, fig. 25).
- Fyld brænderbakken med vermiculit, og fordel vermiculitten jævnt (se bilag 3, fig. 25). Der må ikke fyldes mere vermiculit i bakken, end at brænderens kant er fri.

Bemærk!

- Flammebilledet kan påvirkes ved at flytte vermiculitten,
- men brænderdækket skal være dækket helt med vermiculit for at sikre længst mulig levetid for brænderen.

- Fyld bakken omkring brænderen med chips, og fordel dem jævnt (se bilag 3, fig. 25).
- Find brændestykkerne A-H (se bilag 3, fig. 24).

Tip! Brændestykkerne kan kendes fra hinanden på brændemærkerne.

- Anbring brændestykke A hen over brænderen, så brændestykkets knast ligger på positionstappen (se bilag 3, fig. 26a).
- Anbring brændestykke B-E (se bilag 3, fig. 26b).
- Anbring herefter brændestykkerne F-H (se bilag 3, fig. 26c).

Bemærk! Brændestykkerne må ikke dække brændermønsteret helt til (se bilag 3, fig. 27a og 27b), da:

- hovedbrænderen i så fald ikke tænder ordentligt, hvilket kan medføre farlige situationer.
- der hurtigere optræder snavs som følge af soddannelse.
- flammebilledet forstyrres.

- Hvis det ønskes, fordeles glødematerialet over brænderen.

Bemærk! Hold områderne omkring ioniserings- og tændeledroden fri for glødemateriale.

Tip! Placer glødematerialet, så det sidder fast under chips og/eller brændesættet.

5.13.2 Stensæt

Stensættet består af vermiculit (se bilag 3, fig. 21) og sten.

Bemærk! Farverne kan afvige fra billedet.

- Fjern positionstappen fra bakken omkring brænderen (se bilag 3, fig. 28).
- Fyld brænderbakken med vermiculit, og fordel vermiculitten jævnt (se bilag 3, fig. 29a).

Bemærk!

- Flammebilledet kan påvirkes ved at flytte vermiculitten,
- men brænderdækket skal være dækket med vermiculit for at sikre længst mulig levetid for brænderen.

- Fyld stenene i brænderbakken og bakken omkring brænderen.
- Fordel stenene jævnt i ét lag (se bilag 3, fig. 29b og 29c).

Bemærk! Hvis stenene ikke anbringes korrekt og f.eks. ligger oven på hinanden, kan det medføre:

- at hovedbrænderen ikke tænder ordentligt, hvilket kan medføre farlige situationer;
- at flammebilledet forstyrres.

6. Styling/betjening

Apparatet leveres med en fjernbetjening. Det er også muligt at betjene apparatet ved hjælp af DRU Fire App (findes til iOS og Android). I brugervejledningen er det beskrevet, hvordan apparatet betjenes, og hvordan fjernbetjeningen og DRU Fire App fungerer.

Apparatet kan betjenes ved hjælp af et Domotica-system (se afsnit 9.6).

Til installatøren er der en servicemenu i DRU Fire App (findes til iOS og Android), hvor apparatets data kan aflæses (se afsnit 6.1.3).

- Bemærk!**
- Tænd aldrig for apparatet, før alle gasledninger, aftræksrør og eltilslutninger er helt færdiginstalleret.
 - For et apparat med CM-system gælder tillige forskrifterne i installationsvejledningen, som hører til CM-systemet.

6.1 Betjening

6.1.1 Fjernbetjening

Gør fjernbetjeningen klar til brug på følgende måde:

- Anbring 2 stk. AA-batterier i fjernbetjeningens batteriholder.
- Tip! Efter isætning af batterierne vises softwarens versionsnummer kortvarigt på fjernbetjeningens display.
- På fjernbetjeningens display står der nu "BND", og Bluetooth-ikonet blinker. Fjernbetjeningen er nu klar til at blive forbundet med apparatet. Se brugervejledningen, hvis fjernbetjeningen ikke er i "BND"-tilstand.
- Gør apparatet spændingsfrit i et kort øjeblik ved at trække stikket ud af apparatets styreenhed og derefter sætte det i igen.
- Tip! Når apparatet har været kortvarigt spændingsfrit, kan der i de næste 5 minutter oprettes forbindelse mellem fjernbetjeningen og apparatet.
- Hold knapperne "Tænd" og "Sluk" inde samtidig i 1 sekund.
- Når forbindelsen er oprettet, vises Bluetooth-ikonet kontinuerligt samt den aktuelle rumtemperatur og tændingsmuligheden.
- Tip! Alle fjernbetjeningens funktioner er beskrevet i brugervejledningen.

6.1.2 DRU Fire App – for brugeren

DRU Fire App findes både til iOS- og Android-enheder. Opret forbindelse mellem appen og apparatet på følgende måde:

- Tip! Der skal altid være en aktiv forbindelse til fjernbetjeningen, før en enhed med appen kan forbindes med apparatet.
- Download DRU Fire App, og sørg for, at Bluetooth er slået til på den enhed, der skal forbindes med apparatet.
- Åbn DRU Fire App, og følg anvisningerne i appen.
- Tip! Til termostatfunktionen bruger appen fjernbetjeningens temperatursensor. For at dette kan fungere korrekt, skal fjernbetjeningen være inden for apparatets rækkevidde og i samme rum som apparatet.

6.1.3 DRU Fire App – servicemenu

Ud over de almindelige betjeningsmuligheder indeholder DRU Fire App også en servicemenu til forhandlere og servicemontører, hvor man bl.a. kan aflæse pejsens aktuelle status, antallet af brændetimer, antal fejlmeddelelser i alt og de seneste 20 fejlmeddelelser.

For at kunne benytte disse funktioner skal du have en konto. Kontakt DRU kundeservice.

6.2 Fortrådet Domotica-system

(Hvor dette er relevant) Ud over betjening med fjernbetjening og DRU Fire App kan apparatet også betjenes via en ekstern kilde. Et fortrådet Domotica-system kan tilsluttes direkte på modtageren (Bilag 3, Fig. 36 (D)).

- Tip!
- Fortrådet tilslutning af et Domotica-system på modtageren sker ved hjælp af 0-10 V jævnstrøm (Bilag 3, Fig. 37). Modtageren ved, hvilken indstilling apparatet skal have, ved at måle spændingens størrelse. I graf 9.1 vises forholdet mellem spændingen, flammehøjden og antallet af brændere (1 eller 2).
 - Hvis apparatet betjenes ved hjælp af et Domotica-system, kan du når som helst skifte over til betjening med fjernbetjeningen eller DRU Fire App. Når betjeningen skal skiftes tilbage fra fjernbetjeningen eller appen til Domotica-systemet, skal Domotica-systemet nulstilles (0 V), inden det igen kan anvendes til betjening af apparatet.

Bemærk! En spænding på over 10 V beskadiger modtageren.

Tilslut Domotica-systemet på modtageren på følgende måde (Bilag 3, Fig. 36 (D)):

- Tilslut 0-10 VDC-signalet på tilslutning D, hvor der er tilkoblet en sort (-) og en gul (+) ledning.
- Aktiver hjemmeautomatisering i servicemenuen i DRU Fire App, før du bruger den ved at ændre parametrene for funktion '42003 Aktiver hjemmeautomatik' fra 0 til 14.
- Sluk for brænderne ved hjælp af hjemmeautomatiseringssystemet.
- Mål spændingen på kontakt D. Hvis der måles $\geq 1,0V$, skal en $2200\Omega \geq 0,25W$ modstand (D^R) placeres over kontakt D.

Bemærk! Tilslut ikke modstanden, hvis der måles $< 1,0V$.

7. Afprøvning

For at afprøve, om apparatet fungerer korrekt og sikkert, skal nedenstående afprøvning gennemføres inden ibrugtagning.

7.1 Gastæthed

Bemærk! Alle tilslutninger skal være gastætte. Kontroller tilslutningerne for gastæthed. Gasreguleringen kan udsættes for tryk på op til 50 mbar.

7.2 Gastryk/fortryk

Brændertrykket er indstillet fra fabrikken (se typeskiltet).

Bemærk! Fortrykket i boliginstallationer skal kontrolleres, da dette kan variere.

- Kontroller fortrykket (se målenippel (P1) på gasreguleringen i bilag 3, fig. 38).
 - Kontakt energiselskabet, hvis fortrykket er for højt.
 - Hvis fortrykket er for lavt, så kontroller trykket ved gasmåleren. Kontakt energiselskabet, hvis fortrykket også er for højt ved gasmåleren.

7.3 Tænding af hovedbrænder

Tænding af pilotbrænder og hovedbrænder er beskrevet i brugervejledningen.

7.3.1 Første gang apparatet tændes efter installation eller service

- Bemærk!**
- Foretag en kontroltænding af apparatet uden rude efter installation eller service.
 - Udluft eventuelt gasledningen.

Følg nedenstående anvisninger:

1. Tag ruden ud apparatet (se kapitel 5).
2. Tænd for apparatet ved hjælp af fjernbetjeningen eller DRU Fire App. Tændingsprocessen er beskrevet trin for trin i afsnit 3.4. (Gå til pkt.11, hvis brænderen bliver ved med at brænde).

Hvis hovedbrænderen ikke tændes:

3. Nulstil systemet ved hjælp af fjernbetjeningen eller DRU Fire App.
4. Gentag tændingsproceduren, indtil det lykkes at tænde for hovedbrænderen.

- Bemærk!** Hvis det efter tre mislykkede tændingsforsøg ikke lykkes at tænde for apparatet, går apparatet i hard lockout i 30 minutter for at forebygge farlig ophobning af gas. Sørg for, at der ikke er mere gas i apparatet, inden der foretages et nyt tændingsforsøg.

- Se i fejlfindingstabellen, hvis det ikke lykkes at tænde for apparatet efter et par forsøg (se bilag 1: Fejl).
5. Kontroller flammefordelingen på hovedbrænderen, og om hovedbrænderen bliver ved med at brænde. (Gå til pkt. 11, hvis brænderen bliver ved med at brænde).

Hvis hovedbrænderen IKKE bliver ved med at brænde:

6. Monter ruden.
7. Nulstil systemet ved at holde knapperne "Tænd" og "Sluk" på fjernbetjeningen inde samtidig.
8. Tænd nu for hovedbrænderen, og se efter, om den bliver ved med at brænde. (Gå til pkt.11, hvis brænderen bliver ved med at brænde).

- Bemærk!** Begræns antallet af tændingsforsøg med monteret rude til MAKS. ét. Sørg for, at der ikke er mere gas i apparatet, inden der foretages et nyt tændingsforsøg.

Hvis hovedbrænderen stadig IKKE bliver ved med at brænde:

9. Sluk for apparatet.
10. Se fejlfindingstabellen (se bilag1: Fejl). (Gå tilbage til pkt.1, når fejlen er afhjulpet).

Hvis hovedbrænderen bliver ved med at brænde:

11. Rengør ruden, inden apparatet tages i brug første gang, som beskrevet i brugervejledningen. Monter derefter ruden som beskrevet i kapitel 8.
12. Gentag tændingsproceduren et par gange, og udfør de kontroller, som er beskrevet i afsnit 7.3.2.
13. Hovedbrænderen skal tænde med det samme og blive ved med at brænde ved hvert tændingsforsøg.
14. Rengør ruden, når apparatet har været tændt første gang, som beskrevet i brugervejledningen.

- Bemærk!** Vent altid 5 minutter, før apparatet tændes igen.

Sæt apparatet på maksimumindstillingen, når det tændes første gang. Under forbrændingen kan flammebilledet blive påvirket, og der kan opstå en ubehageligt lugt som følge af inddampningen af flygtige stoffer. Denne proces kan tage et par timer. Luft godt ud i rummet, og fjern husdyr fra rummet (se brugervejledningens kapitel 3).

7.3.2 Tænding af brænderen/brænderne

- Bemærk!**
- Tændingsmekanismen skal tænde for hovedbrænderen/-brænderne inden for få sekunder, og den/de må ikke tænde med et knald.
 - Hovedbrænderen/-brænderne skal tænde jævnt, uden knald, over hele brænderen og blive ved med at brænde.
 - Den eventuelle ekstra brænder skal tænde jævnt over hele brænderens/brændernes længde og blive ved med at brænde.
 - Hvis det efter tre mislykkede tændingsforsøg ikke lykkes at tænde for apparatet, går apparatet i hard lockout i 30 minutter for at forebygge farlig ophobning af gas. Sørg for, at der ikke er mere gas i apparatet, inden der foretages et nyt tændingsforsøg. Tænd herefter for apparatet som ved den første tænding, som beskrevet i afsnit 10.3.1.

➤ Kontroller, at hovedbrænderen tænder korrekt fra kold tilstand.

Tip! Når der ses gnister mellem tændingsmekanismens elektroder, skal hovedbrænderen tænde inden for få sekunder.

Bemærk! Hvis der IKKE ses nogen gnister, er det IKKE tilladt at fortsætte proceduren. Se fejlfindingstabellen (bilag 1: Fejl).

7.4 Flammebillede

Første gang der tændes op i apparatet, vil flammebilledet være påvirket af bl.a. inddampning af flygtige stoffer fra maling og andre materialer. Ved koldstart skal apparatet altid nå en vis temperatur, før flammebilledet kan bedømmes.

Tip! Flammebilledet og den korrekte flammefordeling kan først bedømmes, når ruden er monteret og lukket.

➤ Kontroller, om flammebilledet er korrekt.

➤ Se fejlfindingstabellen (bilag 1: Fejl), hvis flammebilledet ikke er korrekt.

8. Vedligeholdelse

En gang om året skal apparatet efterses, renses og om nødvendigt repareres af en autoriseret gas- og elinstallatør.

- Bemærk!**
- Luk for gashanen, inden vedligeholdelsesarbejdet påbegyndes.
 - Gør apparatet spændingsfrit, inden vedligeholdelsesarbejdet påbegyndes.
 - Kontroller gastætheden efter reparationer.

Bemærk! Et koncentrisk system af rustfrit stål må aldrig rengøres (indvendigt) med f.eks. en stålborste eller metalsvamp. Det beskadiger oxidlaget, så der kan opstå grubetæring og/eller utætheder i systemet.

➤ Rengør ruden/ruderne om nødvendigt.

- Bemærk!**
- Ruderne må kun rengøres, når de har stuetemperatur.
 - Brug aldrig apparatet, hvis en rude er revnet eller knust.

- Bemærk!**
- Pas på ikke at beskadige ruden/ruderne.
 - Undgå/fjern fingeraftryk på ruden/ruderne, da disse brænder fast.
 - Rengør ruden/ruderne som beskrevet i brugervejledningen.
 - Fjern belægninger regelmæssigt, da de kan brænde fast.

➤ Efterser forbrændingsgasaftrækssystemet.

Bemærk! Der skal altid udføres en slutkontrol.

➤ Udfør kontrollen som beskrevet i kapitel 7.3.1.

8.1 Reservedele

Reservedele kan bestilles på DRU's servicewebsite, hos forhandleren eller hos importøren.

9. Overdragelse

Gør brugeren fortrolig med apparatet og dets betjening ved overdragelsen. Alle de punkter, som er relevante for brugeren, er forklaret i brugervejledningen, men en omhyggelig og personlig instruktion er altid at foretrække.

Bemaerk! Forklar brugeren, at han/hun ved forstyrrelser eller funktionsfejl omgående skal lukke for gashanen og kontakte en autoriseret installatør for at undgå farlige situationer.

- Instruer brugeren i, hvordan apparatet, fjernbetjeningen og DRU Fire App fungerer.
- Udlever vejledningerne til brugeren (alle vejledninger skal opbevares sammen med apparatet).
- Vigtige punkter vedrørende sikkerhed, som brugeren skal gøres bekendt med:
 - Hvordan betjeningslugen åbnes og lukkes
 - Gashanens funktion og placering
 - 230V-stikkets placering.
- Informer brugeren om følgende:
 - Er indkapsling opført i sten eller forsynet med puds, skal den tørre i mindst 6 uger før ibrugtagning for at forebygge revnedannelse.
 - Rengøring af ruden/ruderne.
 - Ved overdragelse af et apparat, som har et DRU CM-system, indeholder installationsvejledningen ekstra oplysninger.

10. Fejl

I bilag 1 ses en oversigt over de fejl, der kan opstå, samt mulige årsager og løsninger.

Bilag 1 Fejl

Fejlmeldinger			
Fejlkode	Problem	Mulig årsag	Løsning
F01 E00	Kommunikationstab mellem modtager (DFGT) og (ESYS)	Kommunikationskabel har ingen kontakt	Tilslut kommunikationskablet korrekt
		Kommunikationskabel defekt	Udskift kommunikationskablet
F01 E00	Fejl i Eco Glow®-komponent(er)	Defekt LED-enhed	Udskift LED-enheden
		Defekt LED-driver	Udskift LED-driveren
F02 E00	Modtager (DFGT) overophedet (>70°C)	Ringe ventilation ved modtager	Sørg for bedre ventilation ved modtager
		Modtager har kontakt med varme dele	Flyt modtageren, så den ikke længere har kontakt med varme dele
F03 E00	Fejl i NTC-sensor	NTC-sensoren er ikke tilsluttet korrekt	Tilslut NTC-sensoren korrekt
		NTC-sensor defekt	Udskift NTC-sensoren
			Kontrollér afstanden mellem elektroderne (3-4 mm)
F08 E01 E27	Ingen ionisering	Ingen gnister	Udskift elektroderne
			Kontroller gastilførslen
		Ingen gas	Ved brug af PowerVent®: Kontrollér, om gasspjældet åbner
		Ringe flammeovergang på hovedbrænder	Kontroller, at brænde og/eller chips ligger korrekt
			Fjern støv fra brænderportene
		Ingen ordentlig flamme under ioniseringsstav (flammen bliver kvalt)	Kontrollér, om ruden/ruderne er monteret korrekt
			Monter skydeventilen og røgvenderpladen som beskrevet
			Ved brug af PowerVent®: Kontrollér trykindstillingerne
F08 E01 E02 E27	Ingen ionisering / falsk ionisering	Ioniseringsstav er placeret forkert	Placer den rigtigt
		Ioniseringsstav blokeret	Mål ioniseringsstrøm, når > 0,8 og < 1,8 µA Fjern eventuel blokering af vermiculit og/eller chips
		Ioniseringsstav defekt	Mål ioniseringsstrøm Udskift ioniseringsstav, når 0 µA
F08 E03	High limit-fejl	Fejl ved high limit-bro	Anbring high limit-bro på controlleren
F12 E12	EEPROM-fejl	Controller defekt	Udskift controlleren
F12 E13	Apparat står i lock-out	6 forsøg på nulstilling inden for 15 minutter	Kan nulstilles efter 30 minutter
F13 F14 E01 E27	Flammetab (ingen ionisering) Kun hovedbrænder (F13) / hovedbrænder + brænder nr. 2 (F14)	Ioniseringsstav kortsluttet	Fjern chips, vermiculit eller glødemateriale fra ioniseringsstaven
		Ioniseringsstrøm kritisk (18 µA)	Øg ioniseringsstrømmen til $\geq 1.8 \mu\text{A}$ ved at flytte på vermiculitten samt fjerne chips og støv fra brænderporte
		Ilden kvæles i det koncentriske system	Kontroller det koncentriske system
			Kontroller apparatets indstilling
		Ilden kvæles ved brug af PowerVent®	Kontroller PowerVent®-systemets trykindstilling

Fejlmeldinger

Fejlkode	Problem	Mulig årsag	Løsning
		24-timers kontrolstyring (kun F13)	Nulstil med fjernbetjeningen
		Gas gået ud	Genopret gastilførslen
		Gasregulering defekt	Udskift gasreguleringen
F15 E09	Ingen forbindelse mellem controller (ESYS) og gasregulering	Kontroller faldet af/monteret forkert	Monter controlleren korrekt
		Controller monteret forkert	Monter controlleren korrekt
		Ben på stik på gasregulering er bøjet	Ret dem ud
F15 E04	APS-fejl	APS-bro defekt	Placer APS-bro på controlleren
F15 E99	Fejl i ledningsforbindelsen	Controller er ikke tilsluttet korrekt	Tilslut controllerens kabler korrekt
F15 E04	Ventilator PowerVent® tænder ikke, apparatet giver ingen gnist	Ventilatoren er defekt	Udskift ventilatoren
	Ventilator PowerVent® tænder, apparatet giver ingen gnist	Utætte differenstrykslanger	Udskift/reparér tilslutningerne og/eller slangerne
		Differenstryksensor defekt	Udskift differenstryksensoren
		Styresignalkablet defekt	Udskift styresignalkablet
		Defekt og/eller utæthed i det koncentriske system	Kontroller det koncentriske system for utætheder og defekter. Reparér om nødvendigt.
F16 E21 E25	Hardwarefejl i controller (ESYS)	Controller defekt	Udskift controlleren
F17	Hardwarefejl i controller (ESYS)	Controller defekt	Udskift controlleren
F18 E30	Controller (ESYS) frigives ikke	Controller står i hard-lockout	F18/E30 kan nulstilles efter 30 min. med netspænding på apparatet
LOST F05	Kommunikationssvigt mellem sender og modtager (DFGT)	Sender er uden for modtagers rækkevidde	Sørg for, at senderen befinder sig i nærheden af modtageren
		Forhindringer mellem sender og modtager	Fjern forhindringer mellem sender og modtager
		Sendestyrke for svag	Kontroller sendestyrken (se brugervejledningen, kap. 5.2)
BND	Ingen kommunikation mellem fjernbetjening og modtager (DFGT)	Fjernbetjening og modtager er ikke parret	Par fjernbetjeningen med modtageren
		Fjernbetjening defekt	Udskift fjernbetjeningen
Ingen ejlkode	Hjemmeautomatikken slukker ikke brænderne helt	Flydende spænding ($\geq 1,0V$) på kontakt D	Tilslut en modstand over kontakt D (Installationsvejledning H6.2)

Bilag 2 Diverse tabeller

Tabel 1: Medfølgende dele	
Del	Antal
Brændesæt/stensæt	1x
Betjeningsluge	1x
Vejledning til betjeningsluge	1x
Installationsvejledning	1x
Brugervejledning	1x
Afdækningsliste venstre	1x
Afdækningsliste højre	1x
Afdækningsliste bund	1x
Indstillingsskabelon til skydeventil	1x
Skydeventil	1x
Ekspansionsbolte M8x 140x50	6x
Sekskantmøtrik M8	6x
Gevindstang med wirestrammer, kroge og øjemøtrikker	2x
Ekstra skruer til montering af ruder	6x
Topnøgle 8 mm	1x
Fjernbetjening	1x
Fitting 15 mm x G3/8"	1x
Strømkabel NL eller UK	1x
Glødemateriale	1x

Tabel 2: Tekniske specifikationer

Tabel 2: Tekniske specifikationer						
Modelidentifikation(er)	Metro 130XTL RCH					
Apparattype	Indbygningsapparat					
Forbrænding	Lukket forbrænding					
Type	C11, C31, C91, C12, C32*****					
Kategori	$I_{2E}, I_{2E+}, I_{2EK}, I_{2ELL}, I_{2H}, I_{2H3+}, I_{2E+3+}, I_{2H3B/P}, I_{2E3B/P}, I_{2EK3B/P}$					
Tilslutning af koncentrisk apparat	200/130					
Egnede koncentriske systemer	DRU LAS ES-I 200/130, DRU LAS ES-E 200/150/100, DRU LAS ES-I 150/100, DRU PV-I 100/60					
Flammesikring	Separat tændelegrode og ioniseringsstav					
Atmosfærekontrol	Nej					
Trykudligningsanordning	Trykudligningsluge					
Ventilationsåbning i indkapsling	200 cm ²					
Gasart:	Symbol	G25/G25.3*	G20	G30	G31	Enhed
Indirekte varmfunktion		Nej	Nej	Nej	Nej	
Direkte varmeydelse		10,2	10,8	12,1	10,6	kW
Indirekte varmeydelse		-	-	-	-	kW
Emissioner ved rumopvarmning NO _x		94,5	97,0	95,6	72,3	mg/kWh _{input} (GCV)
Varmeydelse						
Nominal varmeydelse	P_{nom}	10,2	10,8	12,1	10,6	kW
Mindste varmeydelse (vejledende)	P_{min}	4,1	5,1	6,5	5,6	kW
Tekniske specifikationer						
Nom. belastning (Hs)		14,0	14,6	15,7	14,0	kW
Nom. belastning (Hi)		12,6	13,1	14,5	12,9	kW
Gasforbrug ved maksimumindstilling		1500	1390	440	512	L/h
Gasforbrug v/minimumsindstilling		690	720	251	291	L/h
Brændertryk ved maksimumindstilling		18,5	14,5	24,8	25,0	mbar
Brændertryk ved minimumsindstilling		3,8	3,8	8,0	8,2	mbar
Brænderdyse		3x Ø1,75	3x Ø1,75	3x Ø1,20	3x Ø1,20	mm
Reduktionsdyse		S****	S****	S****	S****	mm
Effektivitetsklasse (EN613)		1	1	1	1	
Virkningsgrad (NCV)**						
Virkningsgrad ved nominal varmeydelse	$\eta_{th,nom}$	88,8	89,6	88,7	87,8	%
Virkningsgrad ved mindste varmeydelse (vejledende)	$\eta_{th,min}$	84,2	86,1	84,8	83,5	%
Supplerende strømforbrug						
Ved nominal varmeydelse	$e_{l,max}$	0,0236	0,0236	0,0236	0,0236	kW
Ved mindste varmeydelse	$e_{l,min}$	0,0125	0,0125	0,0125	0,0125	kW
I standbytilstand	$e_{l,SB}$	0,0026	0,0026	0,0026	0,0026	kW
Strømforbrug til vågeblus						
Strømforbrug til vågeblus (hvis relevant)	P_{pilot}	-	-	-	-	kW
Energieffektivitet***						
Energieffektivitetsindeks	EEl	88	89	88	87	
Energieffektivitetsklasse		A	A	A	B	
Type varmeydelse/rumtemperaturstyring						
Ét-trinsvarmeydelse uden rumtemperaturstyring						Nej
To eller flere manuelle trin uden rumtemperaturstyring						Nej
Med mekanisk rumtemperaturstyring						Nej
Med elektronisk rumtemperaturstyring						Ja
Med elektronisk rumtemperaturstyring og døgtimer						Ja
Med elektronisk rumtemperaturstyring og ugetimer						Ja
Andre styringsmuligheder						
Rumtemperaturstyring med bevægelsessensor						Ja***
Rumtemperaturstyring med temperaturfaldssensor						Ja***
Med telestyringsoption						Ja

* Dette apparat er egnet til G25.3 med konfigurationen i henhold til NTA 8837.

** Systemets nyttevirkning.

*** (opnået) ved hjælp af hjemmeautomatisering.

**** Stilleskrue.

***** Kategorier C12 og C32 kun i kombination med DRU PV-1 100/60 (PowerVent®).

Tabel 3: Fortryk ved brug af G30 og G31

Land	mbar		
NL / DK / FI / NO / SE / HU / BA / GR	30		
FR / BE / IT / PT / ES / GB / IE	37		
DE	50		

Tilladelighed og betingelser for koncentrisk system med murgennemføring

Tabel 4: Betingelser for justering af apparatet ved anvendelse af murgennemføring

G20/G25/G25.3/G30/G31					
Samlet antal meter lodret rør	Samlet antal meter vandret rør (ekskl. murgennemføring)	Se figur	Luftindtagsføring	Skydeventil	Åbning skydeventil i mm
0,8 ¹⁾ - 4	0 - 1 ²⁾	5	JA	NEJ	ÅBEN
0,8 ¹⁾ - 4	2 - 5	5	NEJ	NEJ	ÅBEN

¹⁾ minimumlængde

²⁾ fabriksindstilling

Bemærk! Ved murgennemføring må der kun bruges en diameter på 200/130 mm.

Tabel 5: Tilladelighed og betingelser for koncentrisk system med taggennemføring

G20/G25/G25.3 G30/G31	Samlet antal meter vandret rørlængde	Samlet antal meter lodret og/eller skrå rørlængde											
		1 ¹⁾	2	3	4	5	6	7	8	9	10	11	12
Ingen bøjninger	0	B	B	B	C	C	C	C	C	D	D	D	D
2 bøjninger	0	A	A	B	B	B	C	C	C	C	C	D	D
	1	A	A	A	B	B	B	C	C	C	C	C	
	2	A	A	A	A	B	B	B	C	C	C		
	3	A	A	A	A	A	B	B	B	C			
	4	A	A	A	A	A	A	B	B				
	5	A	A	A	A	A	A	A					
3 bøjninger	0	A	A	A	B	B	B	C	C	C	C	C	D
	1	A	A	A	A	B	B	B	C	C	C	C	
	2	A	A	A	A	A	B	B	B	C	C		
	3	A	A	A	A	A	A	B	B	B			
	4	A	A	A	A	A	A	A	B				
	5		A	A	A	A	A	A					
4 bøjninger	0	A	A	A	A	B	B	B	C	C	C	C	C
	1	A	A	A	A	A	B	B	B	C	C	C	
	2	A	A	A	A	A	A	B	B	B	C		
	3	A	A	A	A	A	A	A	B	B			
	4		A	A	A	A	A	A	A				
	5			A	A	A	A	A					
5 bøjninger	-												

■ situationen er ikke tilladelig

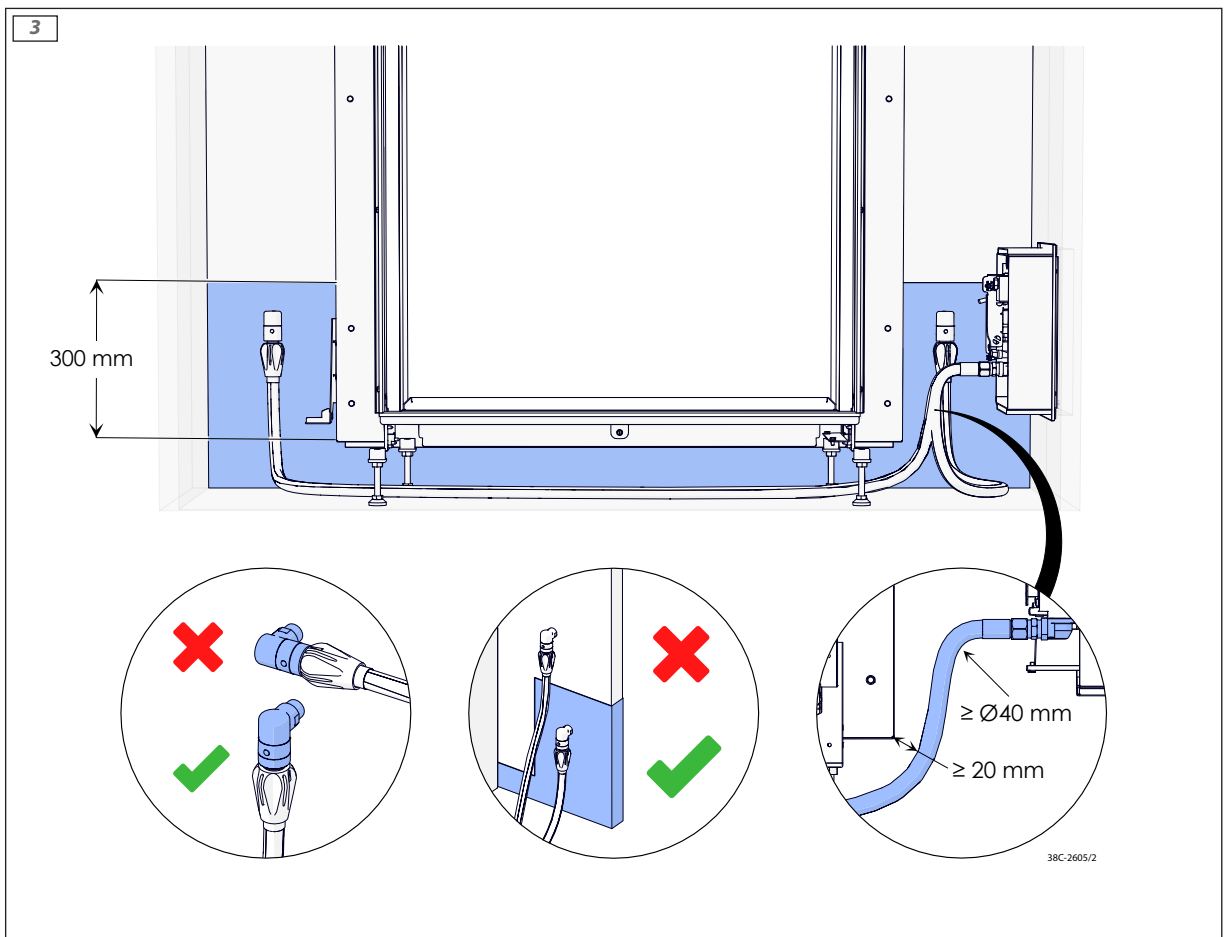
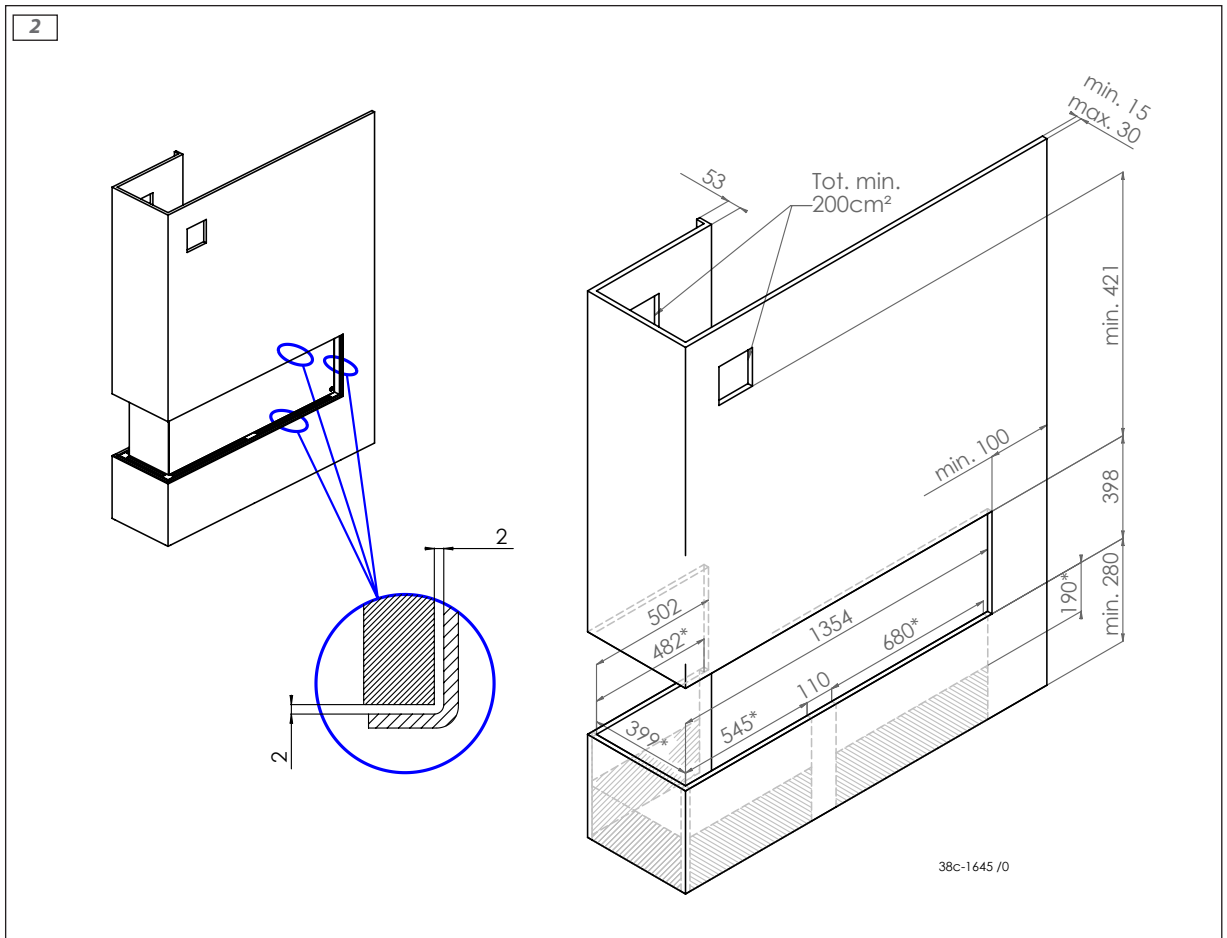
¹⁾ minimumlængde

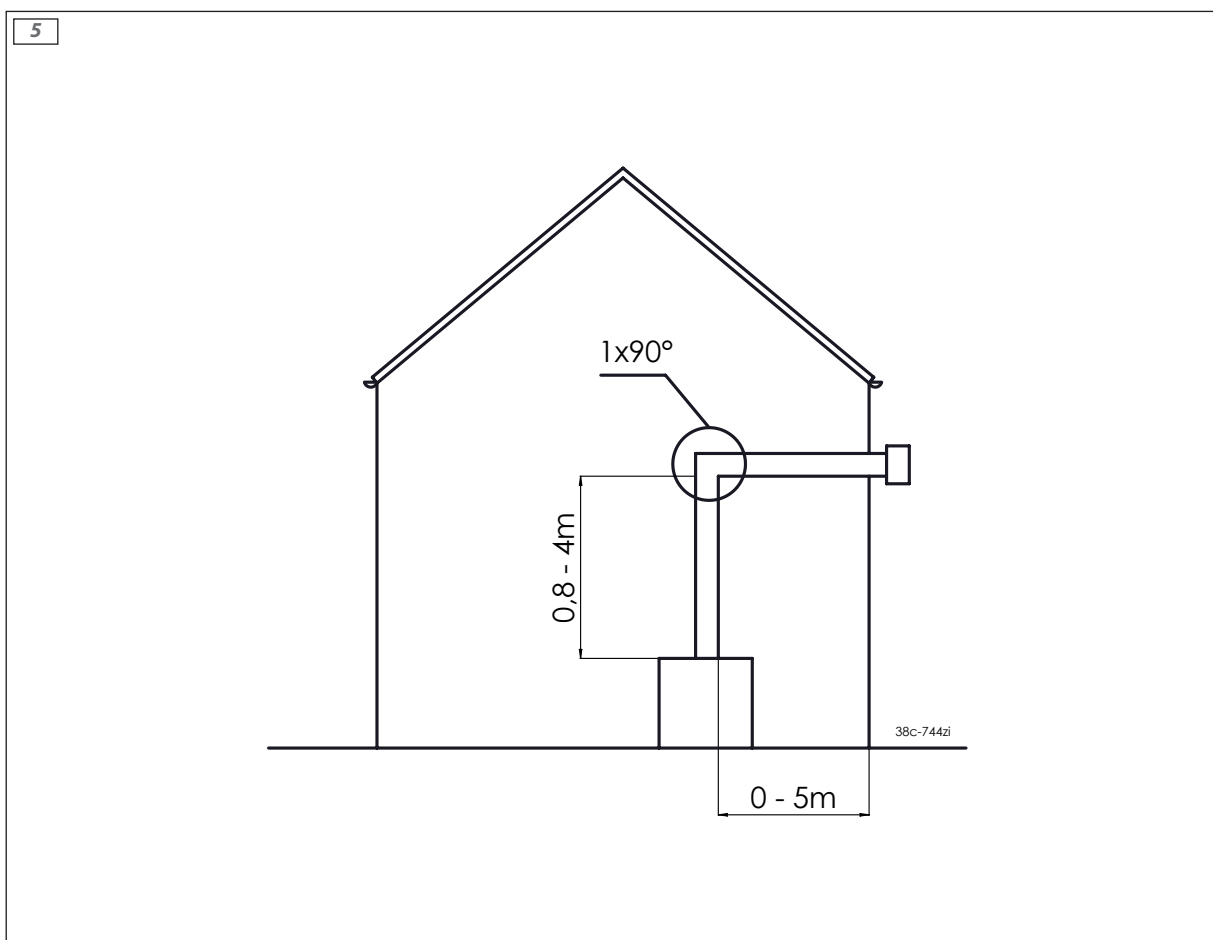
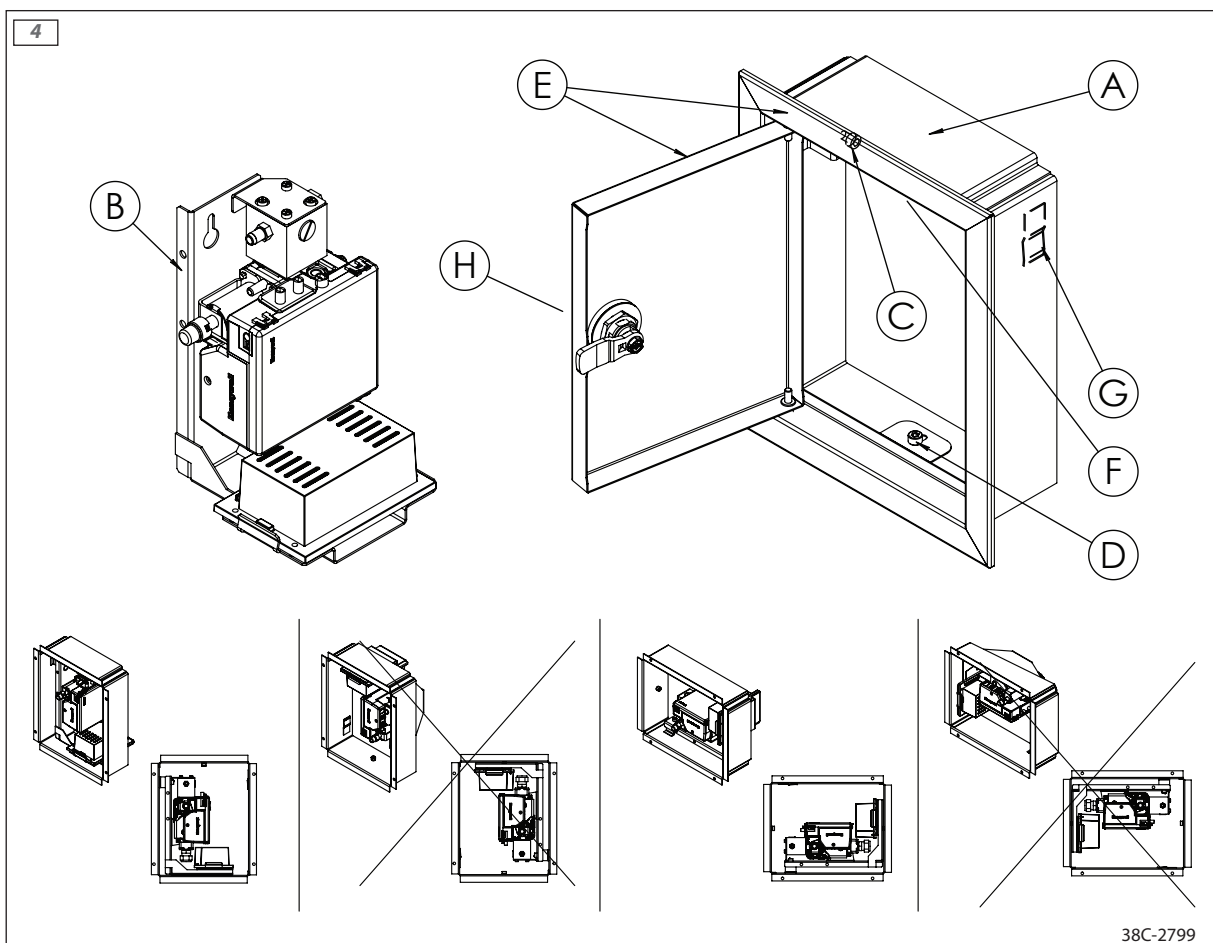
Tabel 6: Betingelser for indstilling af apparatet ved taggennemføring

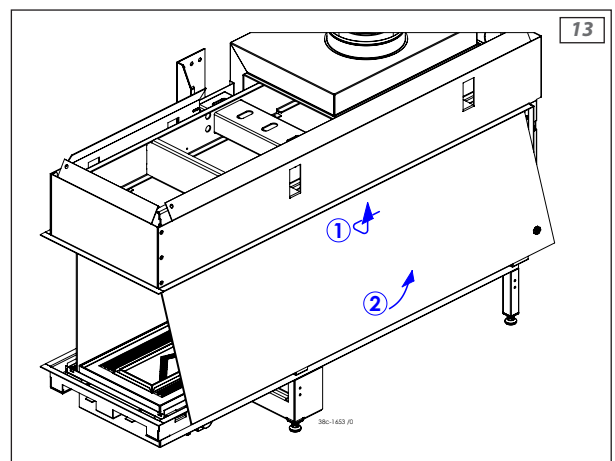
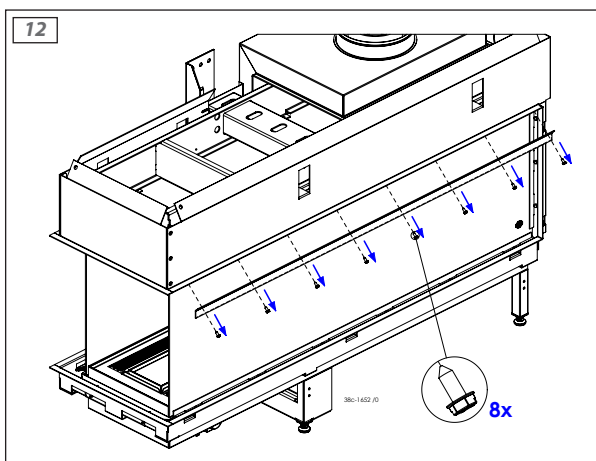
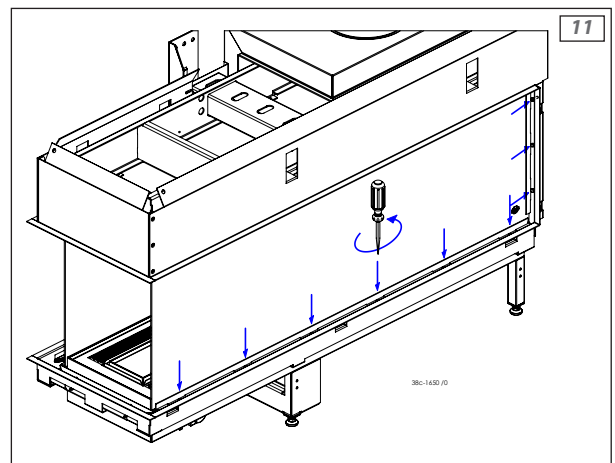
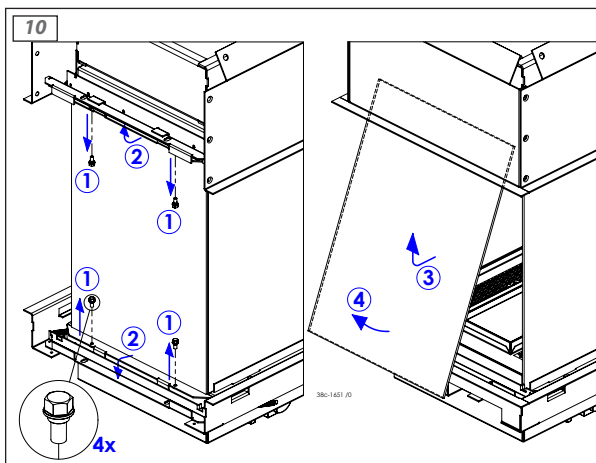
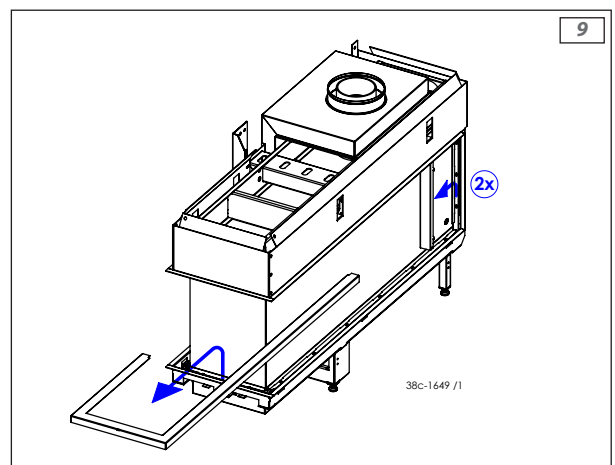
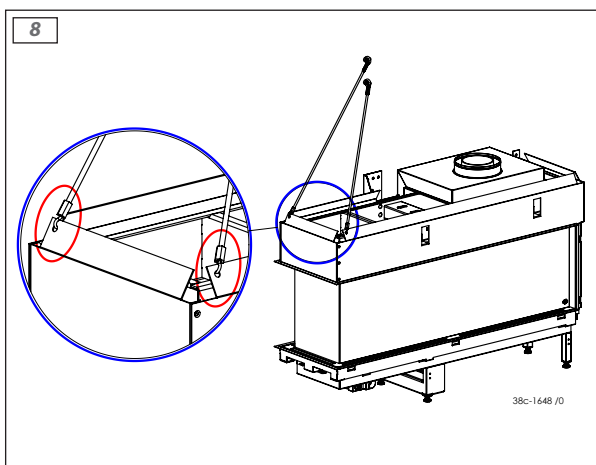
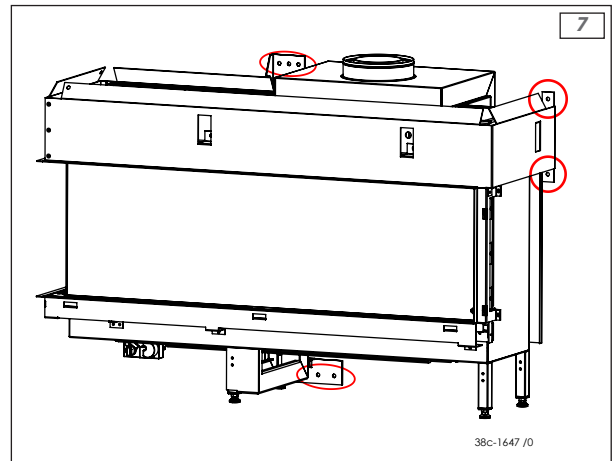
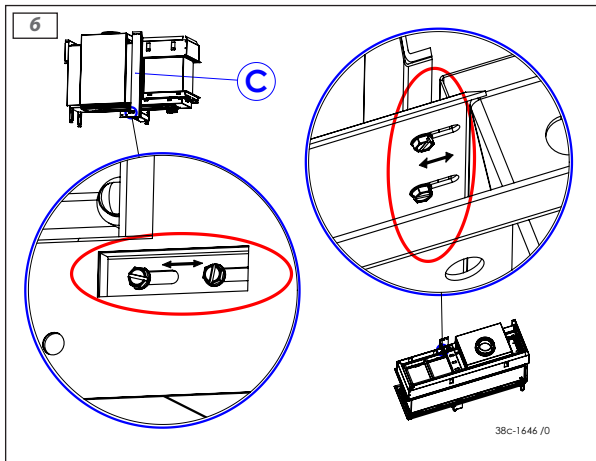
G20/G25/G25.3/G30/G31			
Situation	Luftindtagsføring	Skydeventil	Åbning skydeventil i mm
A	NEJ	NEJ	ÅBEN
B	JA	NEJ	ÅBEN
C	JA	JA	55
D	JA	JA	40

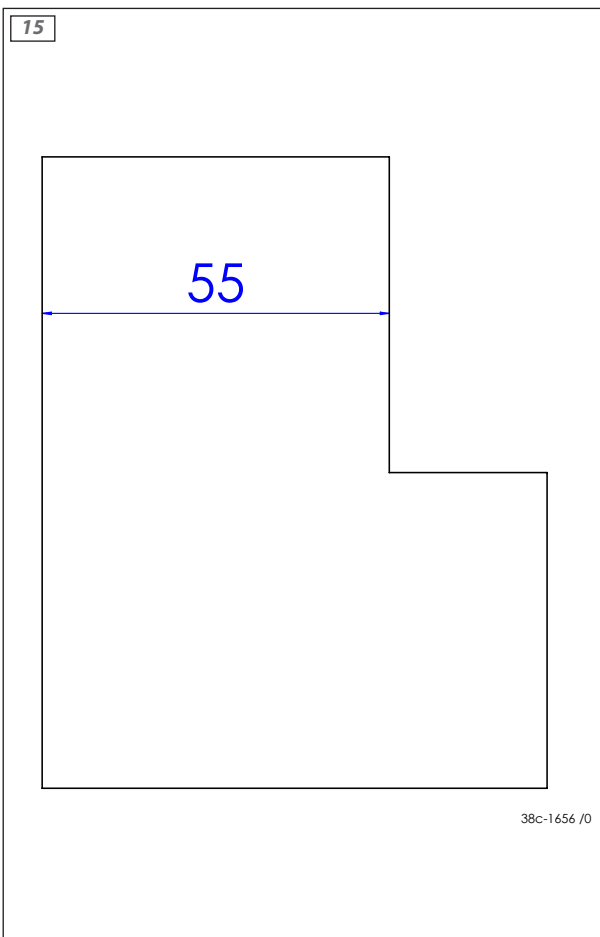
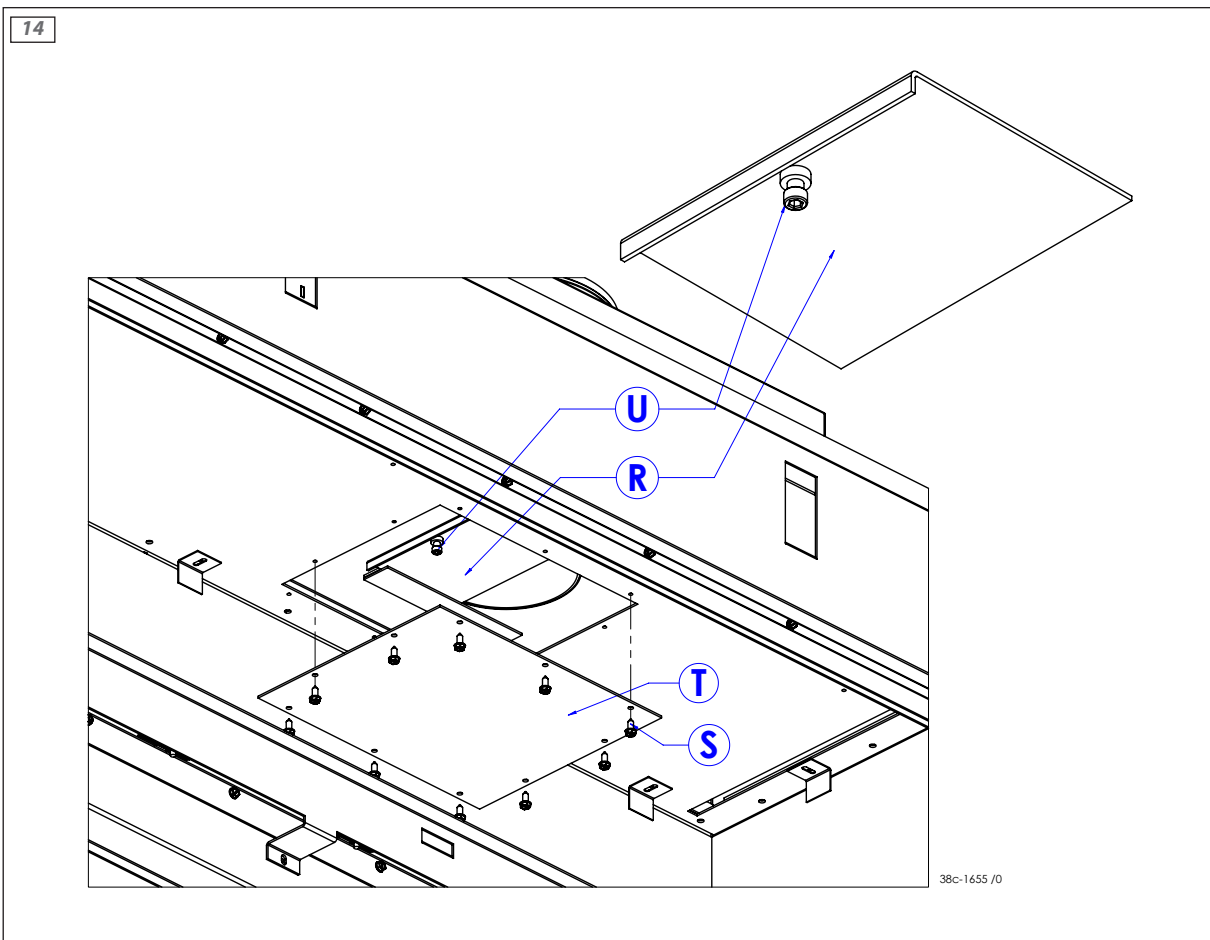
Bemærk! Ved taggennemføring **uden bøjninger** skal der først tilsluttes 0,8 meter lodret koncentrisk rør med en diameter på 200/130 mm på apparatet. Efter den første 0,8 meter skal det koncentriske system indsnævres til en diameter på 150/100 mm inkl. taggennemføring på 150/100 mm.

Bemærk! Ved taggennemføring **med bøjninger** skal der først tilsluttes 0,8 meter lodret koncentrisk rør med en diameter på 200/130 mm på apparatet. Det koncentriske system skal konstrueres med en diameter på 200/130 mm, og lige efter den sidste bøjning skal det koncentriske system indsnævres til 150/100 mm inkl. taggennemføring på 150/100 mm.

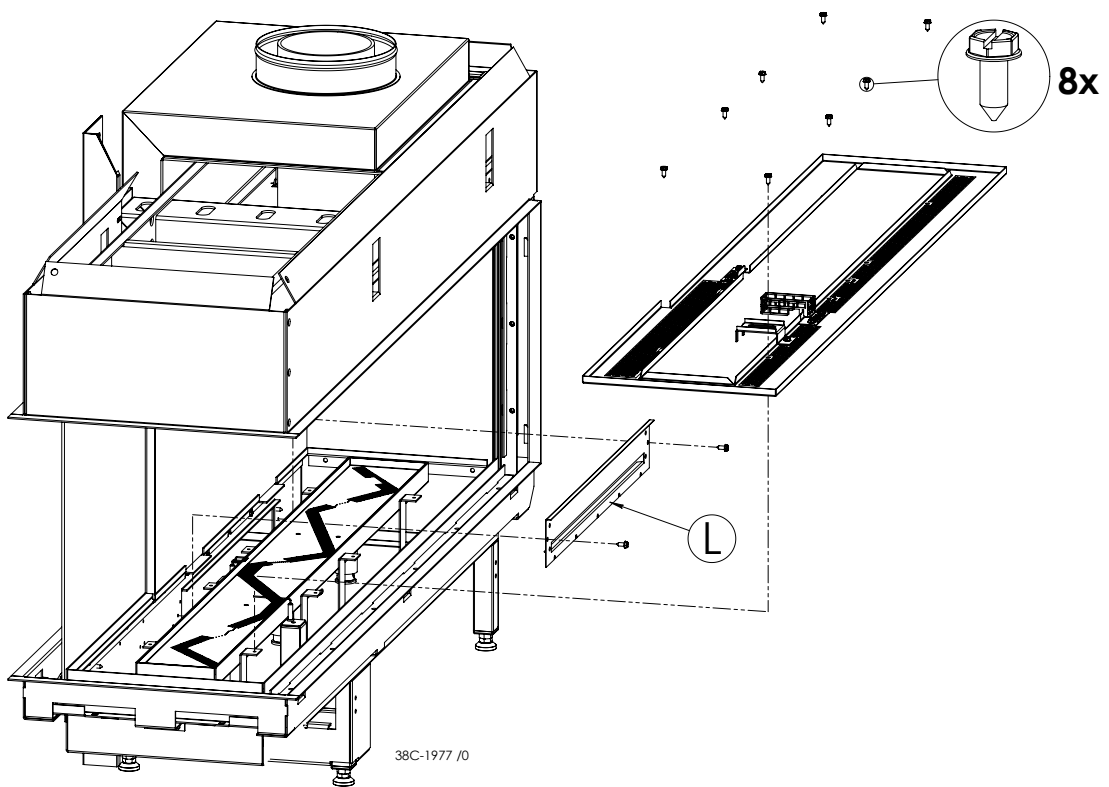


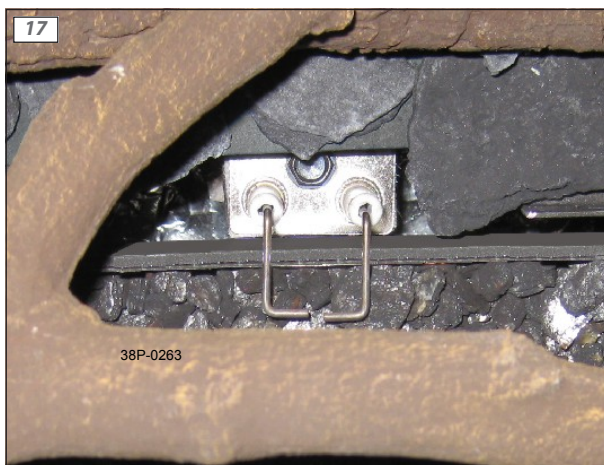


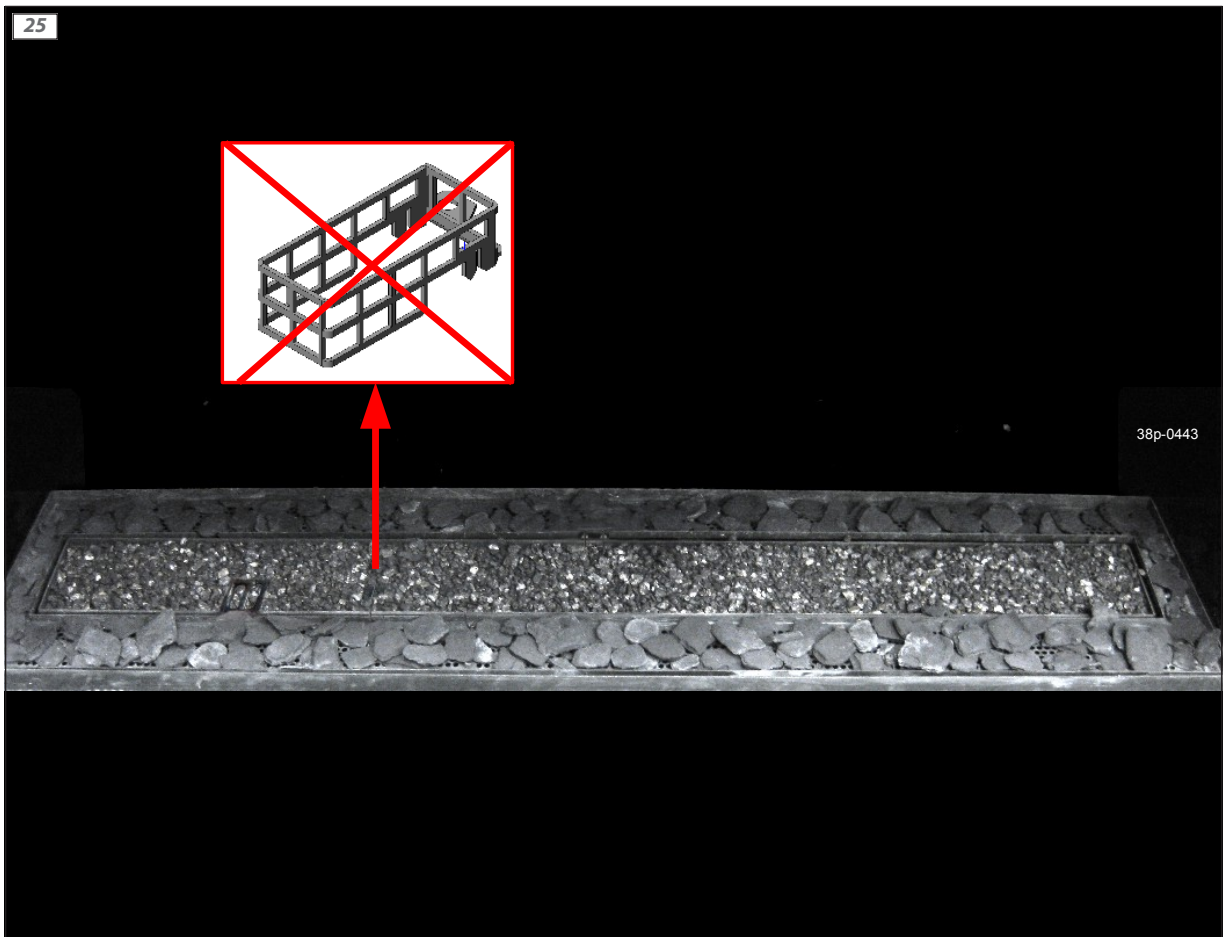


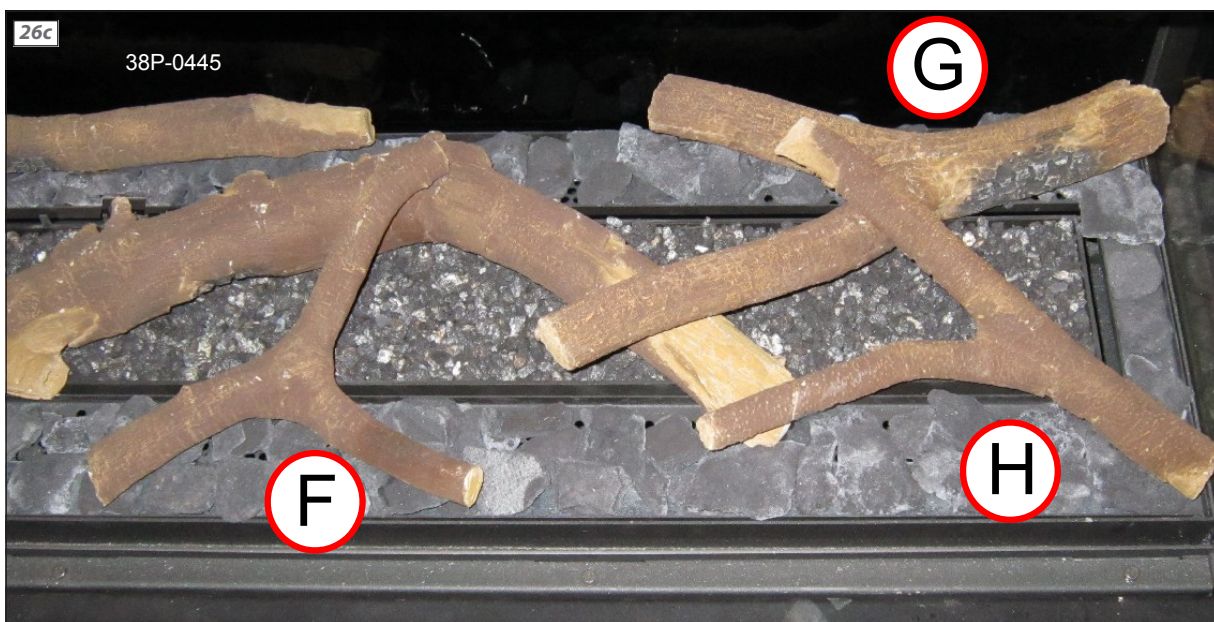
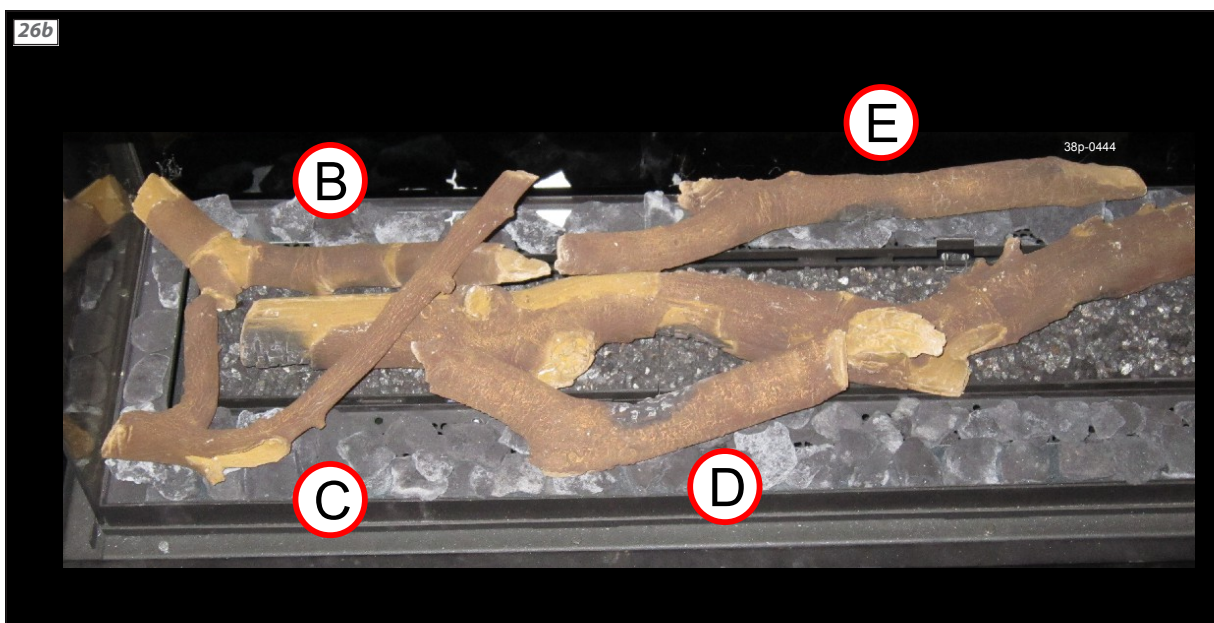


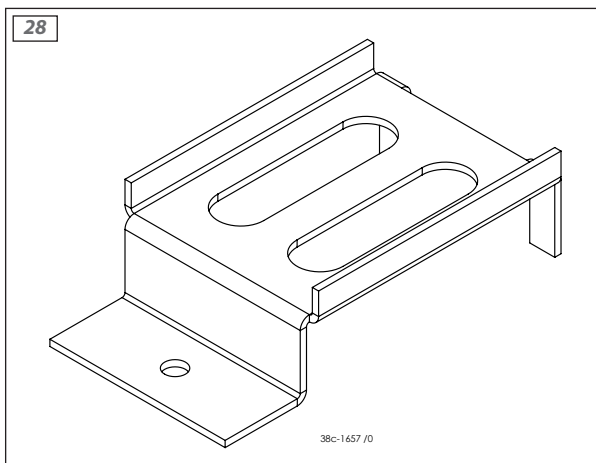
16a

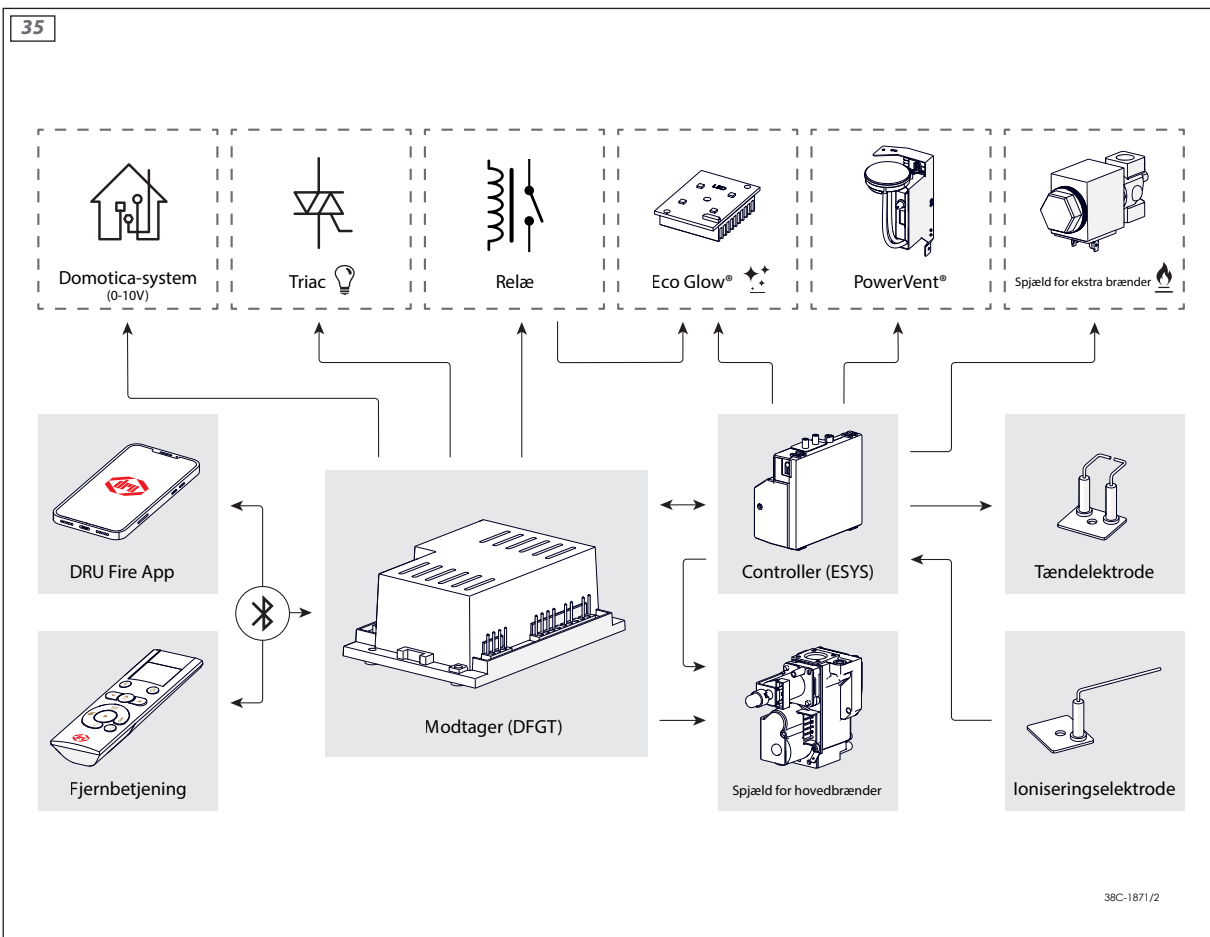
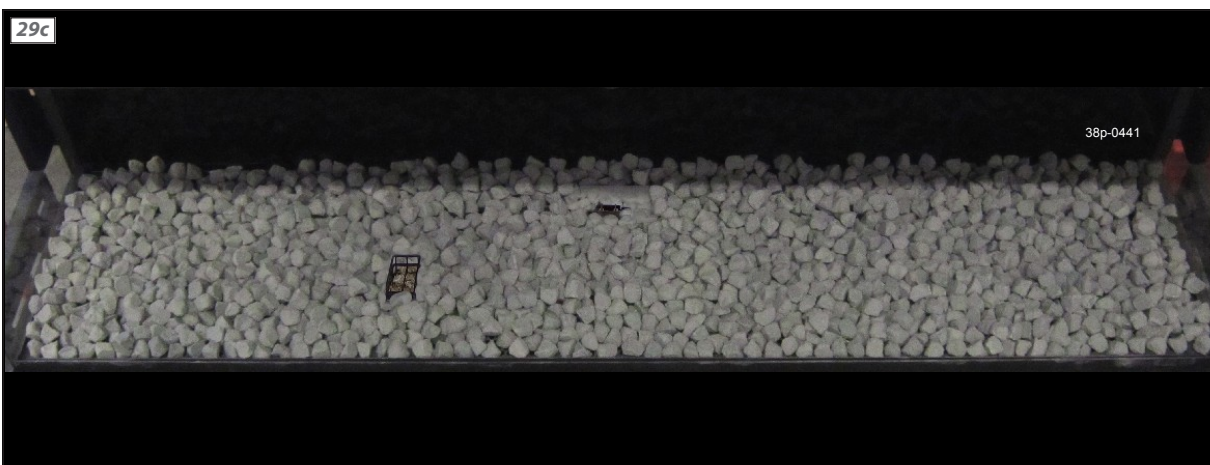
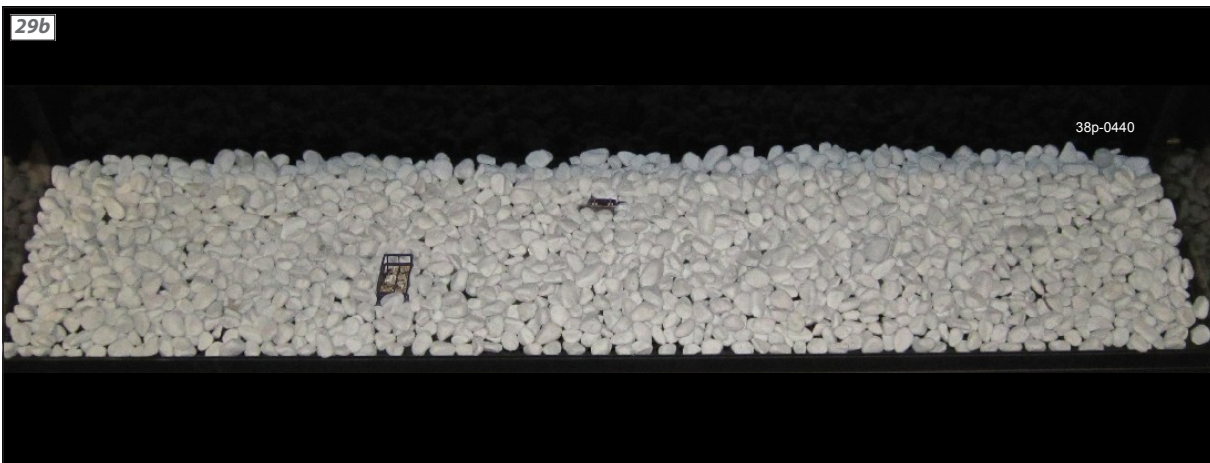




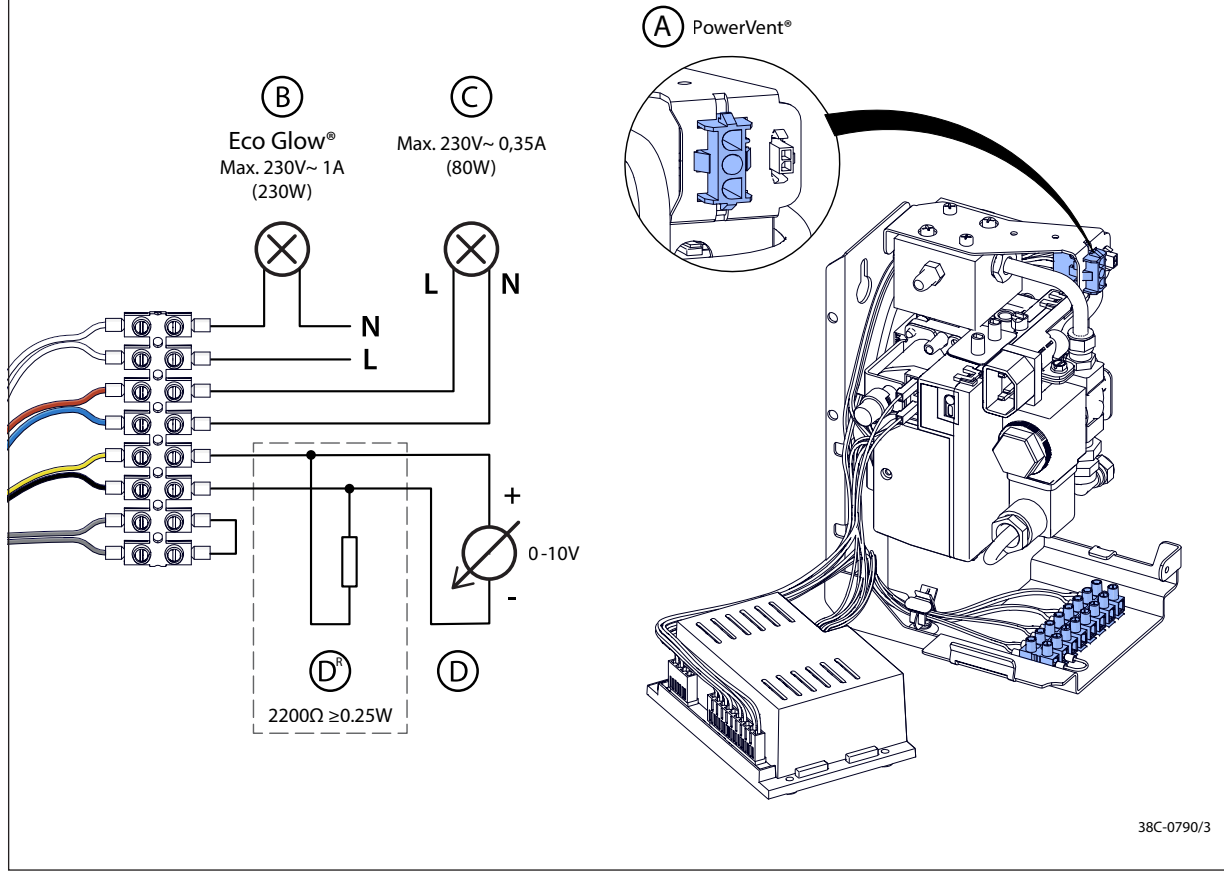




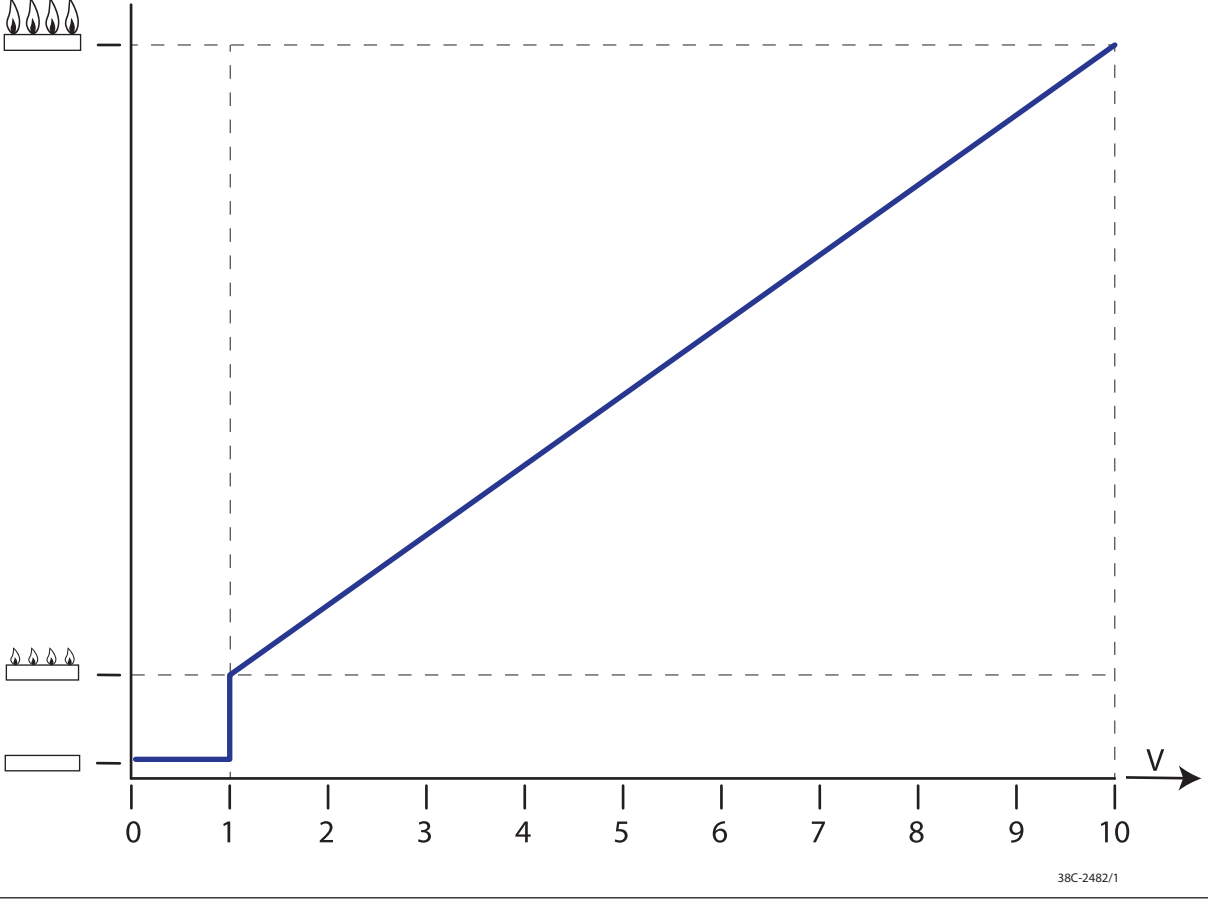


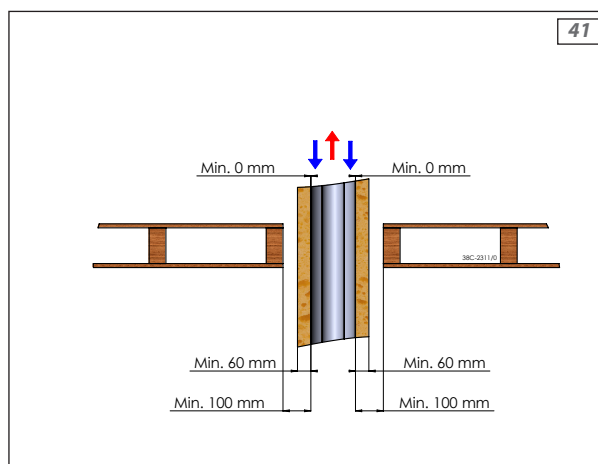
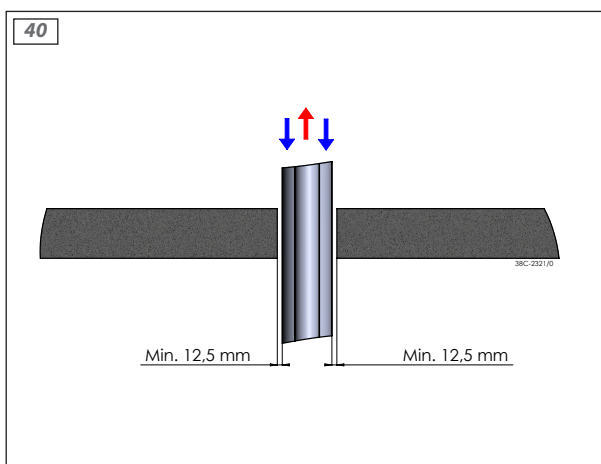
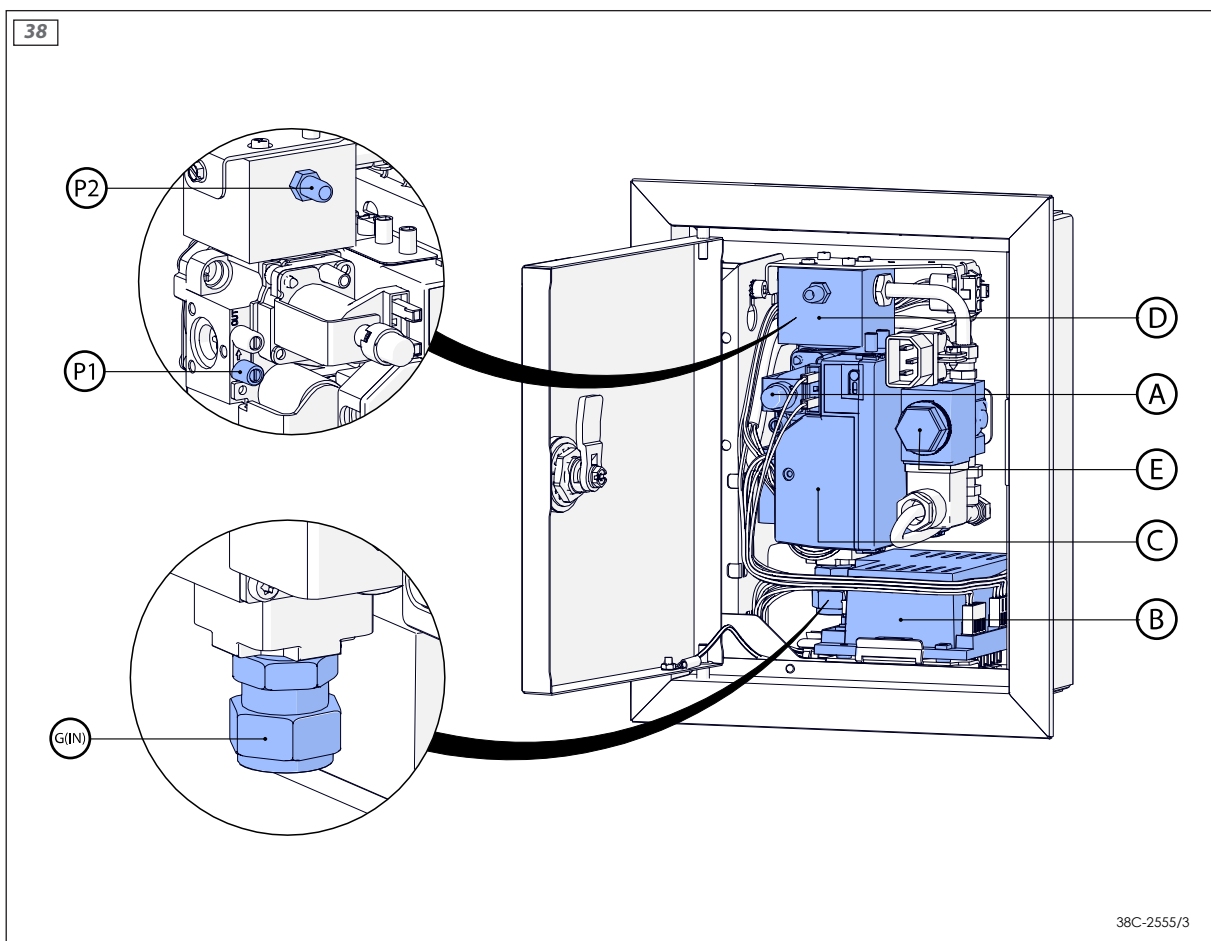


36



37







DRU Verwarming B.V.
The Netherlands
Postbus 1021, NL-6920 BA Duiven
Ratio 8, NL-6921 RW Duiven