

Global 55XT BF RCE

G20/G25/G25.3 (Naturgas), G31 (Propan)



Installationsvejledning

Opbevar denne vejledning til fremtidig brug



Scan denne QR-kode for
at gå til DRU Video Assist



Indholdsfortegnelse

1. Indledning
2. EU-Overensstemmelseserklæring
3. SIKKERHED
 - 3.1 Generelt
 - 3.2 Forskrifter
 - 3.3 Sikkerhedsforanstaltninger/sikkerhedsvejledninger ved installering
 - 3.4 Ekstra termokoblingssikring
 - 3.5 Oxypilot-sikring
4. Udpakning
5. Installering
 - 5.1 Gasart
 - 5.1.1 Ombygning til anden gasart
 - 5.2 Tilslutning
 - 5.2.1 Gastilslutning
 - 5.2.2 Elstik
 - 5.3 Montering af apparatet
 - 5.4 Montering af indbygningsapparat
 - 5.5 Opbygning af indkapsling
 - 5.6 Montering af betjeningsluge
 - 5.7 Forbrændingsgasafledningssystem til apparater med åben forbrænding
 - 5.7.1 Generelt
 - 5.7.2 Tilslutning af forbrændingsgasafledningssystem
 - 5.8 Forbrændingsgasaflednings-/forbrændingslufttilførselssystem til apparater med lukket forbrænding
 - 5.8.1 Generelt
 - 5.8.2 Opbygning af koncentrisk system
 - 5.8.3 Montering af koncentrisk system
 - 5.8.4 Tilslutning til eksisterende skorstenskanal
 - 5.9 Yderligere anvisninger
 - 5.10 Rude
 - 5.10.1 Udtagning af rude
 - 5.10.2 Isætning af rude
 - 5.11 Indstilling af apparatet
 - 5.11.1 Skydeventil
 - 5.11.2 Luftindtagsføring
 - 5.12 Placering af brændesæt
 - 5.12.1 Brændesæt
6. Trådløs fjernbetjening
 - 6.1 Tilslutning af modtager
 - 6.1.1 Isætning/udskiftning af batterier i modtager
 - 6.2 Programmering af kommunikationskode
 - 6.3 Alternativ betjening
7. Afprøvning
 - 7.1 Gastæthed
 - 7.2 Gastryk/fortryk
 - 7.3 Tænding af pilot- og hovedbrænder
 - 7.3.1 Første gang apparatet tændes efter installering eller service
 - 7.3.2 Hovedbrænder
 - 7.4 Flammebillede
8. Vedligeholdelse
 - 8.1 Reservedele
9. Overdragelse
10. Fejlfinding
11. Dele
 12. End of life/Genbrug
- Bilag 1 Fejlagnostisering
- Bilag 2 Diverse tabeller
- Bilag 3 Figurer
- Bilag 4 Tekniske specifikationer (EU) 2024/1103

1. Indledning

Som fabrikant af gas- og elpejse udvikler og fremstiller DRU produkter under overholdelse af de strengeste krav til kvalitet, funktion og sikkerhed. Dette apparat er CE-mærket og lever dermed op til de væsentlige krav i det europæiske direktiv om gasapparater. Med apparatet følger en installationsvejledning og en brugervejledning. Installation og vedligeholdelse af apparatet skal udføres af en autoriseret installatør, som har dokumentation på det rette kendskab og de rette kvalifikationer. En autoriseret installatør tager højde for alle tekniske aspekter såsom varmeydelse, gastilslutning og krav til forbrændingsgasaftræk. I installationsvejledningen finder De de nødvendige oplysninger for at installere apparatet, så det fungerer korrekt og sikkert. Hvis installationsvejledningen er uklar, skal den nationale/lokale lovgivning følges.

Denne vejledning omhandler installering af apparatet og de gældende forskrifter for installeringen. Derudover indeholder vejledningen oplysninger om apparatets tekniske specifikationer samt om vedligeholdelse, eventuelle fejl, som kan opstå, og de mulige årsager hertil.

Figurene, der henvises til i teksten, findes i bilaget bagest i hæftet.

Denne installationsvejledning skal læses grundigt igennem, inden apparatet installeres, og følges nøje. Hvis der anvendes DRU Powervent-system® eller DRU Smartvent-system®, skal den installationsvejledning, som følger med systemet, ligeledes læses grundigt igennem, inden installeringen påbegyndes, og følges nøje.

I vejledningerne er anvendt følgende symboler for at gøre opmærksom på vigtige oplysninger:

➤ Handlinger, der skal udføres

Tip! Forslag og råd

Bemærk! Vigtige anvisninger, som forebygger eventuelle problemer ved installering og/eller brug

Bemærk! Vigtige anvisninger, som forebygger brand, personskade og andre alvorlige skader

Efter overdragelsen skal vejledningerne udleveres til brugeren.

2. EU/UKCA-Overensstemmelseserklæring

Denne overensstemmelseserklæring er udstedt på DRU Verwarmings ansvar. DRU Verwarming (herefter kaldet DRU) erklærer, at det gennem virksomhedsinterne foranstaltninger er sikret, at apparater produceret af DRU opfylder de væsentlige krav og retningslinjer i EU-forordningen om gasapparater og de gældende standarder. Denne erklæring mister sin gyldighed, hvis der foretages ændringer på apparatet uden DRU's skriftlige samtykke. Endvidere skal anvisningerne i vejledningerne til enhver tid følges. Et eksemplar af EU-godkendelsescertifikatet kan downloades på www.druservice.com.

Produkt:	Gasvæmpeapparat
Type:	Global 55XT BF RCE
Produktidentifikationsnummer:	0063CS3334
EU-godkendelsescertifikatet:	18GR0713/01
Overensstemmelsesvurderingsorgan:	Kiwa Netherlands B.V. (0063) Wilmersdorf 50 Postbus 137 7300 AC, Apeldoorn
Forordning:	(EU) 2016/426, (EU) 2015/1186, (EU) 2024/1103
Direktiv:	2014/53/EU, 2014/30/EU, 2009/125/EC
Standarder:	EN 613:2021, EN 60335-1:2012/A2:2019, EN 60335-2-102:2016

DRU Verwarming B.V.
Postbus 1021, NL-6920 BA Duiven
Ratio 8, NL-6921 RW Duiven
www.drufire.com

Underskrevet for og på vegne af:


R.P. Zantinge, Managing director
Duiven, 01-07-2025

3. SIKKERHED

3.1 Generelt

- Bemærk!**
- Følg de alment gældende forskrifter samt sikkerhedsforanstaltningerne/sikkerhedsanvisningerne i denne vejledning;
 - Se de nøjagtige tekniske specifikationer for apparatet i bilag 2, tabel 2, inden apparatet installeres.

3.2 Forskrifter

Installer apparatet efter de gældende nationale, lokale og byggetekniske (installations)-forskrifter.

3.3 Sikkerhedsforanstaltninger/sikkerhedsvejledninger ved installering

Overhold nøje nedenstående sikkerhedsforanstaltninger/forskrifter:

- De må kun installere og vedligeholde apparatet, hvis De er en godkendt og kvalificeret gaspejsinstallatør.
- Der må ikke udføres ændringer på apparatet.
- Hvis De installerer et indbygningsapparat:
 - Anvend ikke-brændbart og varmebestandigt materiale til indkapslingen, herunder til indkapslingens overside, indvendigt i indkapslingen og til den væg, som apparatet anbringes op ad. Her kan anvendes både plademateriale og stenmaterialer;
 - Træf passende forholdsregler for at undgå for høje temperaturer på væggen bag indkapslingen, herunder også de materialer og/eller genstande, der befinder sig på den anden side af væggen;
 - Overhold indkapslingens indvendige mindstemål;
 - Ventilér indkapslingen ved hjælp af ventilationsåbninger med en samlet åbning som angivet senere i vejledningen. Ved montering af et apparat med åben forbrænding (type B11 AS/BS) er det ikke nødvendigt at ventilere indkapslingen, da der er tale om en eksisterende skorstenskanal med en muret pejs, som kan absorbere varmen tilstrækkeligt;
 - Anvend varmebestandige eltilslutninger, som anbringes i god afstand fra apparatet.
- Hvis De installerer et apparat med åben forbrænding: Anvend et egnet, CE-mærket forbrændings-gasafledningssystem, og sørg for tilstrækkelig ventilation i rummet, hvor ovnen er står, i henhold til lovgivningen.
- Hvis De installerer et apparat med lukket forbrænding: Anvend kun koncentriske systemer leveret af DRU.
- Hvis De installerer et fritstående apparat:
 - Anbring apparatet med den mindsteafstand til væggen bag apparatet, som er angivet senere i hæftet.
 - Overhold mindsteafstanden til sidevæg(ge) og pladsen over apparatet (se bilag 3, fig. 2).
- Undlad at dække apparatet til eller beklæde det med isolering eller andet materiale.
- Medmindre andet er angivet: hold brændbare genstande og/eller materialer i en afstand af mindst 500 mm fra apparatet.
- Anvend kun det medfølgende brænde-/kiselsæt, og anbring det nøjagtigt som beskrevet i denne vejledning.
- Hold området omkring pilotbrænderen, den ekstra termokobling eller ioniseringsstaven frit.
- Kontroller, at der ikke sidder snavs i gasledningerne og tilslutningerne.
- Installer en gashane i henhold til de gældende forskrifter.
- Kontroller hele installationen for gastæthed før ibrugtagning.
- Undgå at blokere eventuelle trykudligningsluger på apparatets overside, og kontroller, at disse slutter tæt til tætningsfalden, før apparatet indbygges.
- Tænd først apparatet, når alle gasledninger og aftræksrør er helt færdiginstalleret, og start med at følge proceduren i afsnit 7.3.
- Udskift eventuelle revnede eller knuste ruder.
- Apparatet er designet til atmosfære- og opvarmningsformål. Det betyder, at alle synlige overflader, herunder ruder, kan blive mere end end 100 °C varme. Det anbefales, at apparatet altid afskærms med et gitter, hvis der er børn, ældre eller personer med nedsat førlighed til stede i rummet. Hvis sårbare personer regelmæssigt opholder sig i samme rum som apparatet uden opsyn, skal der opsættes en fast afskærmning.

- Bemærk!** Apparatet må ikke bruges, hvis en rude er revnet eller knust.

3.4 Ekstra termokoblingssikring (hvis apparatet er udstyret hermed, se bilag 2, tabel 2)

Apparatet, som skal installeres, kan eventuelt være udstyret med 2 termokoblinger. Termokobling 1 sidder altid ved pilotbrænderen, og termokobling 2 sidder altid et andet sted oven over hovedbrænderen.

Hvis apparatet er udstyret med en ekstra termokoblingssikring på hovedbrænderen, aktiveres denne, hvis tilførslen fra pilotbrænderen til hovedbrænderen eller fra selve hovedbrænderen er utilstrækkelig. Gastilførslen afbrydes da efter 22 sekunder. For afhjælpning af problemer med ringe eller ingen tilførsel fra pilotbrænderen til hovedbrænderen henvises til fejlfindingstabellen i bilag 1.

3.5 Oxypilot-sikring (hvis apparatet er udstyret hermed, se bilag 2, tabel 2)

Hvis apparatet er udstyret med en Oxypilot-sikring, er det vigtigt at vide, at denne aktiveres (dvs. at pilotflammen og gastilførslen til hovedbrænderen afbrydes), hvis der ikke tilføres nok forbrændingsluft (ilt), og/eller hvis det termiske træk i aftrækssystemet er utilstrækkeligt.

Når tilførslen af forbrændingsluft igen er tilstrækkelig, kan apparatet startes op igen.

Frisklufttilførslen kan reguleres, ved at der monteres/åbnes ventilationsåbninger i det rum, hvor apparatet er installeret.

4. Udpakning

Vær opmærksom på nedenstående punkter, når apparatet pakkes ud:

- Fjern alle emballagematerialer.
- Fjern alle medfølgende dele i, på eller ved apparatet.
- Kontroller apparatet og tilbehøret for (transport)skader.
- Kontakt om nødvendigt leverandøren.
- Installer aldrig et beskadiget apparat!
- Fjern eventuelle skruer, som fastgør apparatet til pallen.

Bemærk! Ruden/ruderne er fremstillet af keramisk materiale. Ubetydelige ujævnheder i ruden/ruderne er uundgåelige og falder inden for de fastsatte kvalitetsnormer.

Bemærk! Hold plastposer uden for børns rækkevidde.

I bilag 2, tabel 1 findes en liste over de dele, der skal forefindes, når alt er pakket ud.

- Kontakt leverandøren, hvis De efter udpakningen konstaterer, at der mangler dele.
- Bortskaf emballagen efter de gældende regler.

5. Installering

Læs vejledningen grundigt igennem for at sikre, at apparatet installeres korrekt og sikkert.

Bemærk! Installer apparatet ved at følge proceduren i den rækkefølge, der er angivet i dette kapitel.

- Installer apparatet efter de gældende nationale, lokale og byggetekniske (installations)-forskrifter.
- Overhold de forskrifter/vejledninger, som er angivet i denne vejledning.

5.1 Gasart

På typeskiltet er angivet, hvilken gasart, hvilket gastryk og hvilket land dette apparat er beregnet til. Typeskiltet sidder enten på apparatet eller hænger i en kæde. Typeskiltet skal forblive på kæden.

Bemærk! Kontroller, om apparatet er egnet til den gasart og det gastryk, der forefindes på stedet.

5.1.1 Ombygning til anden gasart

Kontakt DRU's serviceafdeling og hør om mulighederne, hvis De vil ombygge apparatet til en anden gasart. Ombygningen skal foretages af en godkendt gasinstallatør.

5.2 Tilslutning

5.2.1 Gastilslutning

På gasledningen skal installeres en gashane efter de gældende forskrifter.

- Bemærk!**
- Kontroller, at der ikke er snavs i gasledningerne og tilslutningerne.
 - Der må ikke loddes på fleksible gasslanger, da det kan medføre utætheder.

For gastilslutningen gælder følgende krav:

- Dimensioner gasledningen, så der ikke kan opstå tryktab.
- Gashanen skal være godkendt (i EU skal den være CE-mærket).
- Gashanen skal altid være tilgængelig.

5.2.2 Elstik

Ved en eventuel 230 volt eltilslutning skal der sikres en god jordforbindelse.

Placer dette elstik fri af apparatet og så lavt som muligt i indkapslingen. Dette på grund af temperaturudviklingen i indkapslingen.

Modtageren bør så vidt muligt først monteres, når eventuelt byggearbejde er afsluttet.

Hvis dette ikke er muligt:

Bemærk! Beskyt modtageren mod byggestøv og byggefugt!

5.3 Montering af apparatet

- Bemærk!**
- Medmindre andet er angivet: anbring altid apparatet i en afstand af mindst 500 mm fra brændbare genstande og materialer;
 - Anbring aftræksrørene således, at der aldrig kan opstå brandfarlige situationer;
 - Anbring apparatet op mod en væg af ikke-brændbart og varmebestandigt materiale;
 - Overhold den mindsteafstand mellem apparatet og bagvæggen, som er angivet i målplanen, jf. Bilag 3, fig. 2;
 - Træf passende forholdsregler for at undgå for høje temperaturer på en eventuel væg bag indkapslingen, herunder også de materialer og/eller genstande, der befinder sig på den anden side af væggen;
 - Undlad at dække apparatet til eller beklæde det med isolering eller andet materiale;
 - Sørg for, at apparatet står stabilt. Fastgør eventuelt apparatet til væggen ved hjælp af murbeslagene, og/eller fastgør de justerbare ben med selvskærende skruer.

Bemærk! Hvis De installerer et indbygningsapparat, skal De tage højde for følgende:

- De mindste indbygningsmål, jf. Bilag 3, fig. 1 og 2.
- Sørg for, at der er en gastilslutning på stedet (se yderligere oplysninger i afsnit 5.2).
 - Lav en gennemføring til forbrændingsgasafledningssystemet eller det koncentriske system med nedenstående mål (læs mere i afsnit 5.7 eller 5.8):
 - Rørdiameter +10 mm til gennemføring gennem ikke-brændbart materiale;
 - Rørdiameter +100 mm til gennemføring gennem brændbart materiale.

Bemærk! Eventuelle yderligere anvisninger, som er nødvendige for installeringen af Deres specifikke apparat, findes fra kapitel 5.9.

5.4 Montering af indbygningsapparat (hvis apparatet er udstyret hermed)

Ikke alle DRU's indbygningsapparater leveres som standard med betjeningsluge. Hvis der ikke medfølger betjeningsluge, kan denne købes separat. Til apparater med lukket forbrænding (type C11/C31) anbefaler vi altid at benytte DRU-betjeningslugen. Til apparater med åben forbrænding (type B_{11 AS/BS}) skal der ikke anvendes betjeningsluge. I dette kapitel tages der udgangspunkt i, at der anvendes betjeningsluge.

Bemærk! Hvis De ikke anvender den anbefalede betjeningsluge fra DRU, er det meget vigtigt, at sikkerhedsforanstaltningerne og anvisningerne i afsnit 5.4 til 5.6 overholdes nøje.

Hvis De ikke anvender en betjeningsluge, skal De sikre:

- at alle de komponenter, man normalt ville placere i betjeningslugen, er tilgængelige
- at den maksimale temperatur for disse komponenter (maks. 55 °C) ikke overskrides.

Gasreguleringen sidder monteret på brændpladen under apparatet. Denne skal afmonteres og senere monteres i betjeningslugen. For montering af gasreguleringen i betjeningslugen henvises til afsnit 5.6.

Sådan gør De:

- Frakobl de ledninger, der er tilsluttet gasreguleringen (fleksibel gasledning, aluminiumledning til pilotbrænder og termokobling 1).

Bemærk! Den røde ledning fra en eventuel termokobling 2 skal forblive tilsluttet gasreguleringen.

- Afmonter gasreguleringen fra brændpladen ved at fjerne skruen.
- Rul forsigtigt den røde og sorte ledning fra en eventuel termokobling 2 ud.
- Læg gasreguleringen sammen med ledningerne fra termokobling 2, tændkablet, den fleksible gasledning, aluminiumledningen til pilotbrænderen og typeskiltet inkl. kæde i retning af betjeningslugen.

Bemærk!

- Undgå snavs i gasledninger og tilslutninger.
- Undgå knæk på ledningerne.

Bemærk!

- Sørg for, at tændkablet ikke kommer i kontakt med andre ledninger;
- Typeskiltet skal blive siddende på kæden.

- Indstil apparatets højde ved hjælp af de justerbare ben (hvis apparatet er udstyret hermed).
- Sørg samtidig for, at apparatet står i vater.

Tip! Indbygningsrammen på de fleste 2- og 3-sidede apparater kan justeres. Den kan således tilpasses, så den slutter tæt til indkapslingen. Hvad angår 2- eller 3-sidede apparater, som ikke er justerbare, henvises til kapitel 5.9 "Yderligere anvisninger".

Bemærk! Tænd først apparatet, når alle gasledninger og aftræksrør er helt færdiginstalleret, og start med at følge proceduren i afsnit 7.3.

5.5 Opbygning af indkapsling (til indbygningsapparater)

For at sikre en god bortledning af varmen skal der være tilstrækkeligt med plads rundt om apparatet. Indkapslingen skal være tilstrækkeligt ventileret ved hjælp af ventilationsåbninger (ind- og udsugning).

Bemærk!

- Anvend ikke-brændbart og varmebestandigt materiale til indkapslingen, herunder til indkapslingens overside, indvendigt i indkapslingen og til den væg, som apparatet anbringes op ad;
- Undgå, at apparatet bærer indkapslingens vægt, hvis denne er opbygget af sten;
- Ventilationsåbningerne (udsugning), som skal placeres så højt som muligt, skal have et aftræk som angivet i Bilag 2, tabel 2.

Bemærk! Ved opbygning af indkapslingen skal der tages højde for følgende (se Bilag 3, fig. 2):

- Betjeningslugens position - denne skal sidde så lavt som muligt;
- Betjeningslugens dimensioner - se afsnit 5.6 om montering af betjeningslugen;
- DRU-betjeningslugen leveres ikke som standard med alle apparater. Vi anbefaler alligvel, at der kun benyttes en DRU-betjeningsluge (kan evt. leveres separat), undtagen i forbindelse med apparater af typen B_{11 AS/BS}. Hvis en sådan ikke anvendes, skal der laves en ventilationsåbning på 100 cm² til indsugning af luft, som skal være så lavt placeret som muligt.
- Ventilationsåbningernes (V) (udsugning) position;
- Hold mindst 30 cm afstand mellem ventilationsåbningens (udsugning) øverste kant og loftet i rummet;
- Rudens dimensioner, så denne kan isættes/udtages, efter at indkapslingen er monteret;
- Beskyttelse af gasreguleringen og ledningerne mod cement og kalk.
- Monter så vidt muligt først afdækningslister, ramme og lignende efter et eventuelt ombygningsarbejde, så du undgår at bruge malertape. Hvis dette ikke er muligt, så brug en malertape af høj kvalitet, og fjern den straks efter pudse- eller malerarbejdet.

Tip! Det anbefales, at der laves ventilationsåbninger (udsugning) i begge sider af indkapslingen. Hertil kan bruges ventilationselementer fra DRU.

Kontroller, inden indkapslingen lukkes helt til:

- At aftrækket/det koncentriske system er monteret korrekt;
 - At kanaler, rørklemmer og evt. spændebånd, som senere bliver utilgængelige, er fastgjort med skruer.
- Hvis indkapslingen skal forsynes med puds, må der ikke pudses ind over kanterne på indbygningsrammen, idet:
- der kan opstå revner pga. varmen fra apparatet;
 - glasruden da ikke længere kan udtages/isættes.
- Hvis indkapslingen er opbygget af sten og/eller forsynet med puds, skal den tørre i mindst 6 uger før ibrugtagning for at forebygge revnedannelse.

5.6 Montering af betjeningsluge (hvis apparatet er udstyret hermed)

Betjeningslugen (se også afsnit 5.4 og 5.5) skal sidde så lavt som muligt i indkapslingen.

Bemærk!

- Betjeningslugens underside må ikke sidde højere end apparatets brænderbakke.
- Opbevar altid betjeningslugen og beslaget med gasregulering og tilbehør indendørs på et tørt sted!

I betjeningslugen monteres forskellige dele, som f.eks. typeskiltet, gasreguleringen, fjernbetjenings modtager og et eventuelt komponenterne til DRU Powervent-system[®].

Sådan monteres betjeningslugen (se yderligere oplysninger i Bilag 3, fig. 3):

- Lav en åbning i indkapslingen som beskrevet i vejledningen til betjeningslugen.
- Monter inderrammen (1). Til dette formål skal boltene (5) løsnes.

Tip!

- Hvis indkapsling er af sten, kan inderrammen indmures;
- I andre materialer kan inderrammen fastkittes eller skrues fast med fire forsænkede skruer.

- Fastmonter gasreguleringen på beslagene i inderrammen (2).
- Kontroller, at der ikke er snavs i ledninger og tilslutninger.
- Kobl ledningerne til gasreguleringen igen.

Bemærk!

- Undgå knæk på ledningerne;
- Skru den fleksible gasledning og pilotflammeledningen gastæt til;
- Termokoblingen skal først fingerspændes;
- Drej den derefter yderligere en kvart omgang med en egnet nøgle;
- Ledningen til pilotflammen skal beskyttes mod potentielle korrosive påvirkninger, som f.eks. fugt, nedfalden puds, nedfaldet snavs fra skorstenen osv. Pilotflammeledningen skal permanent holdes fri af jorden og af væggene i det hulrum, hvor apparatet indbygges. Hvis apparatet installeres i en eksisterende pejs, eller hvis det ikke er muligt at holde ledningerne fri, skal ledningen korrosionsbeskyttes med en kappe.

- Undgå snavs i gasledninger og tilslutninger.
- Tilslut gasledningen på gashanen.
- Udluft gasledningen.
- Monter modtageren i holderen (3) (for tilslutning henvises til afsnit 6,1).
- Anbring typeskiltet i den dertil beregnede klemme (6).
- Monter yderrammen med døren (4) på inderrammen med de to unbrakbolte (5).

Tip! Yderrammen kan monteres, så døren åbner til venstre eller højre.

5.7 Forbrændingsgasafledningssystem på apparater med åben forbrænding

Ved tilslutning til en eksisterende skorstenskanal uden aftræksrør eller fleksibelt rustfrit stålrør (kun tilladt i Storbritannien) skal anvisningerne i det medfølgende hæfte "Fitting into a conventional class 1 chimney" følges. Dette hæfte indeholder ud over installationsanvisningerne også supplerende test. I så fald anbefales det, at der benyttes et fleksibelt aftræk i rustfrit stål i den fulde længde samt en trækforstærkende hætte.

5.7.1 Generelt

Aftrækssystemets tilslutningsmål og mindstelængde er angivet i bilag 2, tabel 2.

Apparatet skal tilsluttes i henhold til de gældende nationale, lokale og byggetekniske (installations)forskrifter. For at sikre tilstrækkelig lufttilførsel må apparatet kun installeres i et velventileret rum, der lever op til de gældende nationale, lokale og byggetekniske (installations)forskrifter.

- Bemærk!**
- Ved installering i en bolig med et mekanisk udsugningssystem og/eller åben adgang til et køkken med emhætte er det nødvendigt med en permanent ventilationsåbning i nærheden af apparatet. Hvad angår mål og øvrige nødvendige foranstaltninger henvises til forskrifterne for gasinstallation og den lokale lovgivning.
 - Det er ikke nødvendigt at ventilere indkapslingen i forbindelse med en eksisterende skorstenskanal med en muret pejs, der kan absorbere varmen tilstrækkeligt. En ventilationsåbning i indkapslingen er således ikke relevant for en class 1 chimney i Storbritannien.

5.7.2 Tilslutning af forbrændingsgasafledningssystem

(når der ikke er tale om en "class 1"-skorstenskanal)

Apparatet skal tilsluttes minimum 3 meter aftræksrør eller et fleksibelt aftræksrør i rustfrit stål. Der må ikke være bøjninger i forbrændingsgasafledningssystemet.

- Bemærk!**
- Det skal forhindres, at der kan komme snavs fra en eksisterende skorstenskanal i aftrækket til forbrændingsgasser.
 - Undgå falsk træk ved at lukke mellemrummet mellem den eksisterende skorstenskanal og aftræksmaterialet forsvarligt af.
 - Bøjninger på mindre end 45 grader er ikke tilladt i forbrændingsgasafledningssystemet, medmindre andet er angivet.
 - Hold en afstand på mindst 50 mm mellem aftrækssystemets yderside og vægge og lofter. Hvis systemet indbygges i fx en niche, skal denne være beklædt med ikke-brændbart materiale.
 - Anvend varmebestandigt isoleringsmateriale ved gennemføring gennem brændbart materiale.
 - Anvend et egnet, CE-mærket forbrændingsgasafledningssystem med den korrekte diameter.

Bemærk! Nogle varmebestandige isoleringsmaterialer indeholder flygtige komponenter, som afgiver en vedvarende, ubehagelig lugt. Disse materialer er uegnede.

- Sådan monteres forbrændingsgasafledningssystemet:
Tilslut rørene eller det fleksible aftræk i rustfrit stål.

- Bemærk!**
- Sørg for at bevare den korrekte indstikslængde;
 - Fastgør samlinger med en skrue på steder, som efter installeringen er utilgængelige.

5.8 Forbrændingsgasaflednings-/forbrændingslufttilførselssystem på apparater med lukket forbrænding

5.8.1 Generelt

I bilag 2, tabel 2 er det angivet, hvilken type aftrækssystem apparatet har.

Apparatet tilsluttes et kombineret forbrændingsgasaflednings-/forbrændingslufttilførselssystem, herefter kaldet det koncentriske system.

Gennemføringen til det fri kan foretages enten gennem muren eller gennem taget. Der kan eventuelt anvendes en eksisterende skorstenskanal (se afsnit 5.8.4).

- Bemærk!**
- Brug kun det koncentriske system, som leveres af DRU. Dette system er godkendt til apparatet. DRU kan ikke garantere, at andre systemer vil fungere korrekt og sikkert, og frasiger sig ethvert ansvar herfor;
 - Anvend ved tilslutning til en eksisterende skorstenskanal kun det tilslutningssæt, som leveres af DRU.

Det koncentriske system bygges op fra apparatet (på apparatets tilslutningsrør).

Hvis det koncentriske system af byggetekniske årsager er monteret først, kan apparatet eventuelt tilsluttes senere ved hjælp af et teleskoprør.

5.8.2 Opbygning af koncentrisk system

Afhængigt af det koncentriske systems opbygning skal apparatet indstilles yderligere, eventuelt med en skydeventil eller luftindtagsføring.

Se i tabel 4 og 6, hvordan det afgøres, hvordan apparatet skal indstilles. Se i afsnit "Indstilling af apparatet", hvordan indstillingen foretages.

Det koncentriske system med murgennemføring eller taggennemføring skal opfylde følgende betingelser:

- I bilag 2, tabel 4 eller 5, kan du se, om der skal tilsluttes et lodret koncentrisk rør, og hvilken mindstelængde det i så fald skal have.
- Afgør, om den ønskede aftræk er tilladeligt.

Ved **murgennemføring** gælder det, at:

- Den samlede lodrette rørlængde må have en maksimal længde, som kan ses i bilag 2, tabel 4.
- Den mindste lodrette rørlængde, der skal bruges ved murgennemføring, kan findes i bilag 2, tabel 4.
- Den samlede vandrette rørlængde må have en maksimal længde, som kan ses i bilag 2, tabel 4 (ekskl. murgennemføring; se Bilag 3, fig. 4).

Bemærk! I nedenstående tabeller er der som standard inkluderet 1 bøjning i det koncentriske system. Det er muligt at tilføje ekstra bøjninger. For hver ekstra bøjning afkortes det koncentriske systems maksimalt tilladte vandrette længde. Dvs.:

- En ekstra 90°-bøjning afkorter det koncentriske systems maksimalt tilladte vandrette længde med 2 meter.
- En ekstra 45°-bøjning afkorter det koncentriske systems maksimalt tilladte vandrette længde med 1 meter.

Bemærk! Der skal altid monteres mindst 1 meter lodret på apparatet, medmindre andet er angivet i tabellen.

Ved **taggennemføring** gælder det, at:

- Opbygningen af det valgte system skal være tilladeligt, jf. bilag 2, tabel 5. Se nedenfor, hvordan det afgøres, om systemet er tilladeligt.

Nedenfor er angivet, hvordan det afgøres, om et koncentrisk system er tilladeligt, når der anvendes taggennemføring:

- 1) Tæl det nødvendige antal 45° og 90° bøjninger.
- 2) Tæl det samlede antal hele meter vandret rør.
- 3) Tæl det samlede antal hele meter lodret og/eller skrå rør (ekskl. taggennemføring).
- 4) Find det nødvendige antal bøjninger og den samlede vandrette rørlængde i de første 2 kolonner i tabel 2.
- 5) Find den samlede lodrette og/eller skrå rørlængde i den øverste række i tabel 5.
- 6) Hvis De ender i en celle, der indeholder et bogstav, er det valgte koncentriske system tilladeligt.
- 7) Afgør ved hjælp af tabel 6, hvordan apparatet skal indstilles.

5.8.3 Montering af koncentrisk system

- Bemærk!**
- Hold en afstand på mindst 50 mm mellem det koncentriske systems yderside og vægge og lofter. Hvis systemet indbygges i fx en niche, skal denne være beklædt med ikke-brændbart materiale;
 - Anvend varmebestandigt isoleringsmateriale ved gennemføring gennem brændbart materiale;
 - Murgennemføringenens roset er for lille til at kunne afdække åbningen, når systemet skal føres gennem brændbart materiale. Derfor skal der først monteres en varmebestandig afslutning i passende størrelse på væggen. Derefter monteres rosetten på afslutningen;

Taggennemføringen kan føres gennem både skråt og fladt tag;

Taggennemføringen kan leveres med enten en taginddækning til fladt tag eller en justerbar universaltaginddækning til skråt tag.

- Bemærk!** Nogle varmebestandige isoleringsmaterialer indeholder flygtige komponenter, som afgiver en vedvarende, ubehagelig lugt. Disse materialer er uegnede.

Sådan monteres det koncentriske system:

- Byg systemet op fra apparatets tilslutningsrør.
 - Tilslut de koncentriske rør og eventuelle bøjninger.
 - Monter et spændebånd med silikonepakning på hver samling.
 - Fastgør spændebåndet på røret med en skrue på et sted, som efter installeringen er utilgængeligt.
 - Fastgør det koncentriske system med tilstrækkeligt mange rørklemmer, så rørenes vægt ikke hviler på apparatet.
- Overhold følgende retningslinjer:
- Første rørklemme skal monteres maks. 0,5 meter fra apparatet.
 - Mellem bøjninger, der er monteret med mere end 0,25 meters mellemrum, skal der monteres en rørklemme maks. 0,1 meter fra hver bøjning. Hvis der er mindre end 0,25 meter mellem to bøjninger, er det nok med 1 rørklemme mellem disse to bøjninger.
 - Monter mindst 1 rørklemme for hver 1 meter rør på skrå og vandrette dele.
 - Monter mindst 1 rørklemme for hver 2 meter rør på lodrette dele.
- En taggennemføring skal fastgøres med barduner, hvis den rager mere end 1,5 meter op over gennemføringen.
 - Fastgør murgennemføringen fra ydersiden med 4 skruer.
 - Bestem mur- eller taggennemføringenens resterende længde, og lav denne efter mål. Sørg for at bevare den korrekte indstikslængde.
 - Monter murgennemføringen med rillen/sammenføjningen opad.

- Bemærk!** Hvis aftrækket føres gennem muren, skal murgennemføringen monteres med en hældning på 1 cm pr. meter til det fri, så der ikke kommer regnvand ind.

5.8.4 Tilslutning til eksisterende skorstenskanal

Apparatet kan tilsluttes en eksisterende kanal.

I skorstenen anbringes et fleksibelt rustfrit stålør til bortledning af forbrændingsgasserne med en diameter, der passer til røggaskanalen. Det omkringliggende hulrum anvendes som forbrændingslufttilførsel.

Ved tilslutning til en eksisterende skorstenskanal gælder følgende krav:

- Tilslutning er kun tilladt med det specielle skorstenstilslutningssæt fra DRU. Installeringsvejledning følger med sættet;
- De indvendige dimensioner skal være mindst 150 x 150 mm;
- Den lodrette længde må højst være 12 meter;
- Den samlede vandrette rørlængde skal have en maksimal længde, som kan findes i bilag 2, tabel 4;
- Den eksisterende skorstenskanal skal være ren;
- Den eksisterende skorstenskanal skal være tæt.

For indstilling af apparatet gælder de samme betingelser/anvisninger som for det koncentriske system som beskrevet ovenfor.

5.9 Yderligere anvisninger

Bemærk! Hold brændbare genstande og materialer ude af apparatets strålingsområde. Strålingsområdet er 700 mm (se bilag 3, fig. 2).

- Fastgør apparatet til væggen ved hjælp af murbeslagene (A) (se bilag 3, fig. 1).

5.10. Rude

- Bemærk!**
- Pas på ikke at beskadige ruden, når den udtages/isættes.
 - Brug den medfølgende topnøgle til at løsne/spænde skrueerne med.
 - Undgå/fjern fingeraftryk på ruderne, da disse brænder fast.

5.10.1 Udtagning af rude

Sådan udtages ruden (se bilag 3, fig. 5):

- Fjern skruen fra sideafdækningslisten (A), og tag sideafdækningslisten ud. Gør det samme i den anden side.
- Vip den nederste afdækningsliste (B) op, og tag den ud af rammen.
- Fjern de 4 skrueer, som sidder i den nederste klemme (C), og tag den nederste klemme ud.
- Fjern de 2 midterste skrueer, som sidder øverst i rammen, og tag den øverste klemme (D) ud.

Bemærk! Ved den næste handling er det vigtigt at holde på ruden, så den ikke falder ud.

- Fjern de 6 skrueer, som sidder i venstre og højre klemme (E), og tag klemmeerne ud.
- Vip ruden udad, og tag den ud.

Bemærk! Pas på, at tætningsbåndet i rudens sider ikke bliver beskadiget, når ruden tages ud.

Tip! Hvis ruden er svær at vippe ud, kan en af sideafdækningslisterne (S) bruges som krog til at trække ruden ud med.

5.10.2 Isætning af rude

Ved isætning af ruden følges ovennævnte punkter for udtagning af ruden i omvendt rækkefølge.

- Bemærk!**
- Undgå/fjern fingeraftryk på ruden, da de brænder fast.
 - Spænd ikke skrueerne for hårdt, så de knækker eller overskrues.
 - Isæt ruden med logoet i nederste højre hjørne.

5.11 Indstilling af apparatet

Apparatet skal indstilles, så det fungerer optimalt med det anvendte aftrækssystem. Til dette formål monteres en skydeventil, og/eller luftindtagsføringen afmonteres. I bilag 2, tabel 4-6, er angivet, hvilke betingelser der gælder for hhv. murgennemføring og taggennemføring.

5.11.1 Skydeventil (R)

Skydeventilen (R) leveres løst. Sådan monteres den (se bilag 3, fig. 6):

- Fjern skruerne (S) i pladen (T) øverst i apparatet.
- Tag pladen ud.
- Fjern de 2 formonterede skruer (U), som sidder i brændkammeret.
- Monter skydeventilen (R) med de 2 skruer (U). Skydeventilen dækker delvist for hullet til aftræksrøret. Spænd ikke skruerne helt.

Bemærk! Ved fastgørelse af skydeventilen skal den lille pil pege bagud.

- Indstil skydeventilens (R) åbning ved hjælp af situation B-D i bilag 2, tabel 6. Bogstaverne på skydeventilen svarer til bogstaverne for de anførte situationer i tabel 6.
- Sørg for, at spidsen af den pil, der svarer til den ønskede indstilling, er præcis ud for skruens centrum.
- Spænd de 2 skruer (U).
- Sæt pladen (T) tilbage i apparatet, og fastgør den med skruerne.

5.11.2 Luftindtagsføring (L)

Luftindtagsføringen (L) er formonteret fra fabrikken og sidder på bagvæggen nederst i apparatet (se bilag 3, fig. 7). Sådan fjernes den:

- Udtag ruden som beskrevet i afsnit 5.10.1.
- Fjern skruerne i pladerne omkring brænderen (G og H).
- Tag pladerne ud.
- Fjern de 2 skruer (M) fra luftindtagsføringen (L).
- Fjern de 2 skruer (M) fra luftindtagsføringen (L).
- Isæt de 2 skruer (M) i brændkammeret igen.
- Læg pladerne (G og H) tilbage i apparatet, og fastgør dem med skruerne.

Bemærk! Alle skruer i brændkammeret skal være skruet i igen.

5.12 Placering af brændesæt

Med apparatet følger et brændesæt.

Bemærk! Farven er ikke altid vist korrekt på billederne.

Bemærk! Overhold nedenstående anvisninger for at undgå farlige situationer:

- Brug kun det medfølgende brændesæt.
- Anbring brændesættet nøjagtigt som beskrevet.
- Hold pilotbrænderen og området omkring den fri (se bilag 3, fig. 8).
- Hold termokobling 2 og området omkring den fri (se bilag 3, fig. 9).

Bemærk! Anbring brændestykkerne nøjagtigt som beskrevet, da:

- Hovedbrænderen ellers ikke tænder ordentligt, hvilket kan medføre farlige situationer.
- Der ellers hurtigere vil optræde snavs som følge af soddannelse.
- Flammebilledet ellers vil blive forstyrret.

5.12.1 Brændesæt

Brændesættet består af et antal brændestykker (se bilag 3, fig. 14), vermiculit (se bilag 3, fig. 10), chips (se bilag 3, fig. 11) og glødemateriale (se bilag 3, fig. 12).

➤ Fyld den liggende brænder med vermiculit, og fordel vermiculitten jævnt (se bilag 3, fig. 16). Der må ikke fyldes mere vermiculit i bakken, end at brænderens kant er fri.

Tip! Flammebilledet kan påvirkes ved at flytte vermiculitten.

Bemærk!

- Der må ikke fyldes mere vermiculit i bakken, end at brænderens kant er fri.
- Brænderdækket skal være helt dækket med vermiculit for at sikre længst mulig levetid for brænderen.

➤ Fyld pladerne omkring brænderen med chips, fordel chipsene jævnt, og hold de rødmarkerede områder fri for chips (se bilag 3, fig. 13).

Bemærk!

- Der må ikke lægges chips på brændermønstret.
- Pladerne omkring brænderen har kvadratiske huller af hensyn til lufttilførslen. Læg ikke mere end ét lag chips over disse huller.

➤ Find brændestykkerne A-E (se bilag 3, fig. 14).

➤ Læg brændestykke A op ad positionstappen. Positionstappen skal gå ind i rillen i brændestykke A (se bilag 3, fig. 15).

➤ Læg brændestykke B op ad to positionstapper.

➤ Læg brændestykke C op ad positionstappen og den skrånstillede brænder til venstre.

➤ Læg brændestykke D på den skrånstillede brænder til venstre (se bilag 3, fig. 16).

➤ Læg brændestykke E på den skrånstillede brænder til højre.

Hvis det ønskes, kan der lægges glødemateriale.

➤ Glødematerialet trækkes fra hinanden i små totter og fordeles på det grønne område på den liggende brænder.

Bemærk!

- Hold termokobling 2 fri for glødemateriale.
- Glødematerialet kan påvirke flammebilledets farve.

6. Trådløs fjernbetjening

Med apparatet følger en trådløs fjernbetjening.

Regulering af flammehøjde, tænding og slukning sker ved hjælp af fjernbetjeningen, som kommunikerer med en modtager.

I brugervejledningens kapitel 4 "Trådløs fjernbetjening" kan De læse, hvordan De betjener apparatet, og hvordan fjernbetjeningen fungerer.

Bemærk! Tænd først apparatet, når alle gasledninger og aftræksrør er helt færdiginstalleret, og start med at følge proceduren i afsnit 7.3.

Nedenfor er beskrevet, hvordan modtageren tilsluttes.

6.1 Tilslutning af modtager

Apparatet er udstyret med fjernbetjent elektronisk tændanordning.

Modtageren skal sluttes til apparatet, før batterierne isættes.

- Tilslut modtageren som vist i Bilag 3, fig. 38.
- Løsn antennen (N) fra klemmen, og rejs antennen op (se Bilag 3, fig. 39).

- Tip!
- Stikkene har forskellig størrelse, der passer til stikkontakterne;
 - Øjets størrelse svarer til skruens størrelse;
 - Øje og skrue har samme farve;
 - Isæt batterierne som beskrevet i afsnit 6.1.1.

- Bemærk!**
- Undgå at lægge tændkablet hen over eller langs med metal, sten eller beton, da dette svækker gnisten. Sørg for, at kablet hænger helt frit;
 - Sørg for, at ledningerne fra termokobling 2 ikke kommer i berøring med dele, som bliver varme;
 - Hold tændkablet i mindst 10 cm's afstand fra antennen for at undgå, at modtageren beskadiges;
 - Undgå støv på eller i modtageren: Dæk den til, når der udføres arbejde;
 - Anbring modtageren i den dertil beregnede holder under apparatet eller i betjeningslugen, som vist i Bilag 3, fig. 39;
 - Hvis der bruges en adapter, kan det kun garanteres, at modtageren fungerer korrekt, hvis der anvendes en adapter leveret af DRU.

6.1.1 Isætning/udskiftning af batterier i modtager

Sådan isættes batterierne:

- Tag modtageren ud af holderen, og skub dækslet af.
- Isæt eller udskift de 4 penlibatterier (AA).

- Bemærk!**
- Vær opmærksom på "+"- og "-"-polerne på batterierne og modtageren;
 - Brug alkaliebatterier. Der må ikke bruges genopladelige batterier;
 - Batterier er kemisk affald og må ikke bortskaffes sammen med husholdningsaffaldet.

- Skub dækslet på igen.
- Sæt modtageren tilbage i holderen.

6.2 Programmering af kommunikationskode

Før apparatet tages i brug, skal der programmeres en kommunikationskode mellem fjernbetjeningen og modtageren.

Hvis modtageren eller fjernbetjeningen udskiftes, skal der programmeres en ny kode.

 lille flamme

 stor flamme

Sådan gør De:

- Sæt batterier i modtageren, hvis det ikke allerede er gjort (se afsnit 6.1.1).
- Sæt 9V-blokbatteriet i fjernbetjeningen, hvis det ikke allerede er gjort (se brugervejledningen).
- Hold resetknappen på modtageren inde, indtil der høres to lydsignaler efter hinanden (se Bilag 3, figur 40).
- Slip resetknappen efter det andet, længerevarende signal.
- Tryk inden for 20 sekunder på knappen "lille flamme" på fjernbetjeningen, indtil der høres to korte lydsignaler - dette er bekræftelsen på, at kommunikationen fungerer.

6.3 Alternativ betjening

Ovne, der er forsynet med elektronisk tænding med en radiostyret fjernbetjening, kan tilsluttes et alternativt eksternt styresystem (f.eks. Domotica). Til dette formål er der fire udtag på siden af modtageren (se bilag 3, fig. 44). Til tilslutning til en ekstern styring skal bruges et Domotica-tilslutningskabel til Mertik GV60 - se DRU's servicewebsite.

Følgende kontakter er mulige:

- Tænding: Luk de to kontakter 1 + 3 i ét sekund (hvis apparatet har en ekstra termokobling, skal ovnen brænde på højeste trin i mindst 20 sekunder, før det ønskede trin kan vælges).
- Flamme op: Luk kontakt 1 én gang kortvarigt pr. trin, eller hold den inde i 12 sekunder for at opnå højeste trin.
- Flamme ned og slukning (pilotflamme forbliver tændt): Luk kontakt 3 én gang kortvarigt pr. trin, eller hold den inde i 12 sekunder for at opnå laveste trin (dvs. slukke).
- Slukke apparatet helt (inkl. pilotflamme): Luk alle tre kontakter 1 + 2 + 3 i ét sekund.

Ovnen vil stadig reagere på den radiostyrede fjernbetjening, som følger med ovnen.

Det eksterne styresystem kan benytte en af denne fjernbetjeningens to tilstande:

1. Manuel tilstand

Denne fjernbetjeningstilstand er passiv. Det vil sige, at der ikke sker noget, før den betjenes manuelt. Funktionerne højt/lavt trin, tænding og slukning kan reguleres ved hjælp af det eksterne styresystem.

Tip! Hvis det eksterne styresystem har en intelligent ur- eller termostatstyret funktion, skal fjernbetjeningen, som følger med ovnen, stå i manuel tilstand for at undgå forstyrrelse af disse funktioner.

2. Ur-/termostatstyret tilstand

Denne fjernbetjeningstilstand er aktiv. Det vil sige, at den antager ur- og termostatfunktionen. Funktionerne højt/lavt trin, tænding og slukning kan reguleres ved hjælp af det eksterne styresystem.

Tip!

- Når ovnen er slukket (inkl. pilotflammen), manuelt eller med en af fjernbetjeningerne, er der af sikkerhedsmæssige årsager blokeret for tænding af ovnen i 3 minutter.
- Når det ikke længere er muligt at betjene ovnen ved hjælp af det eksterne styresystem, skal apparatet slukkes og derefter tændes ved hjælp af den medfølgende fjernbetjening.

7. Afprøvning

For at afprøve, om apparatet fungerer korrekt og sikkert, skal De gennemføre nedenstående afprøvning inden ibrugtagning.

7.1 Gastæthed

Bemærk! Alle tilslutninger skal være gastætte. Kontroller tilslutningerne for gastæthed; Gasreguleringen kan udsættes for tryk på op til 50 mbar.

7.2 Gastryk/fortryk

Brændertrykket er indstillet fra fabrikken (se typeskiltet).

Bemærk! Fortrykket i boliginstallationer skal kontrolleres, da dette kan variere.

- Kontroller fortrykket (se målenippel på gasreguleringen i Bilag 3, fig. 41).
- Kontakt energiselskabet, hvis fortrykket ikke stemmer.

7.3 Tænding af pilot- og hovedbrænder

For tænding af pilotbrænder og hovedbrænder henvises til brugervejledningens kapitel 4, afsnit 4.2 "Fjernbetjening".

7.3.1 Første gang apparatet tændes efter installering eller service

Bemærk! Første gang apparatet tændes, efter at det er installeret, eller efter at der er udført service på apparatet, skal det ske uden glasruden. Udluft eventuelt gasledningen.

Sådan gør De:

- Tag glasruden ud, hvis den sidder i.
- Påbegynd den tændingsprocedure, som er beskrevet i brugervejledningens kapitel 4.
- Hvis pilotflammen ikke tændes:
 - Gentag tændingsproceduren, indtil pilotbrænderen tændes.
 - Se i fejlfindingstabellen (bilag 1), hvis dette ikke lykkes efter et par forsøg.
- Når pilotflammen er tændt, skal hovedbrænderen også tændes i løbet af tændingsproceduren.
- Kontroller, om hovedbrænderen bliver ved med at brænde.
- Hvis dette ikke er tilfældet:
 - Gentag tændingsproceduren, indtil hovedbrænderen bliver ved med at brænde.
 - Se i fejlfindingstabellen (bilag 1), hvis dette ikke lykkes efter et par forsøg.
- Sluk for apparatet.
- Rengør ruden som beskrevet i brugervejledningen, før apparatet tages i brug første gang.
- Isæt derefter ruden som beskrevet i afsnit 5.9 og fremefter.
- Gentag tændingsproceduren et par gange, og udfør de kontroller, som er beskrevet i afsnit 7.3.2.
- Pilotflammen bør nu tænde straks.
- Rengør ruden som beskrevet i brugervejledningen, når apparatet har været tændt første gang.

Tip! Når det kontrolleres, om hovedbrænderen bliver ved med at brænde, kan det hænde, at den alligevel slukkes efter 22 sekunder. Dette skyldes, at apparatet er udstyret med en ekstra termokobling, og at glasruden endnu ikke er isat. Dette kan betragtes, som at hovedbrænderen bliver ved med at brænde.

- Bemærk!**
- Under tændingsproceduren må knap B på gasreguleringen ikke drejes manuelt;
 - Vent altid 5 minutter, efter at pilotflammen er slukket, før De tænder apparatet igen;
 - Pilotflammen må ikke mindskes ved hjælp af indstillingsmuligheden på gasreguleringen.

7.3.2 Hovedbrænder

- Bemærk!**
- Pilotbrænderen skal tænde hovedbrænderen efter få sekunder, og den må ikke tænde med et knald;
 - Hovedbrænderen/-brænderne skal tænde jævnt, uden knald, fordele sig over hele brænderen og blive ved med at brænde.

- Kontroller, om hovedbrænderen fungerer fra kold tilstand (slukket pilotflamme):
- Efter åbning af gasspjældet skal hovedbrænderen brænde inden for få sekunder.

Tip!

- Når gasspjældet åbner, begynder motoren at køre, og der høres en motorlyd.
- Flammebilledet og en flammeovergangen kan først bedømmes rigtigt, når glasruden er isat.

Se i fejlfindingstabellen (bilag 1), hvis tændingen af hovedbrænderen ikke lever op til ovenstående krav.

7.4 Flammebillede

Flammebilledet kan først bedømmes rigtigt, når apparatet har været tændt i nogle timer. Flygtige komponenter fra lak, materialer osv., som inddampes i de første par timer, påvirker flammebilledet.

Bemærk! Hvis indkapslingen er opbygget i sten eller forsynet med puds, må apparatet først tages i brug 6 uger efter opbygningen af indkapslingen for at forebygge revnedannelse.

- Kontroller, om flammebilledet er acceptabelt;
- Se i fejlfindingstabellen (bilag 1), hvordan problemer med et uacceptabelt flammebillede kan afhjælpes.

8. Vedligeholdelse

En gang om året skal apparatet efterses, renses og eventuelt repareres af en kvalificeret installatør. Under alle omstændigheder skal det kontrolleres, at apparatet fungerer korrekt og sikkert.

- Bemærk!**
- Luk for gashanen under vedligeholdelsesarbejdet.
 - Afprøv gastætheden efter reparationer.
 - Ved udskiftning af termokobling 1 skal klembøsningen først fingerspændes, hvorefter den spændes en kvart omgang med en egnet nøgle.
 - Pilotflammen må ikke mindskes ved hjælp af indstillingsmuligheden på gasreguleringen.
 - Et koncentrisk system af rustfrit stål må aldrig rengøres (indvendigt) med en stålborste, metalsvamp eller lignende. Det beskadiger oxidbelægningen og medfører grubetæring, så der kan opstå lækager i systemet.

- Rens om nødvendigt nedenstående dele:
 - Pilotbrænderen (se fejlfindingstabellen i bilag 1).
 - Området omkring pilotbrænderen;
 - Ruden/ruderne.

Bemærk! Rengør kun ruden, når den har stuetemperatur.

- Bemærk!**
- Pas på ikke at beskadige ruden/ruderne.
 - Undgå/fjern fingeraftryk på ruden/ruderne, da disse brænder fast.
 - Rengør ruden/ruderne som beskrevet i brugervejledningen.
 - Fjern belægninger regelmæssigt, da de kan brænde fast.
 - Hvis en rude er revnet eller knust, må apparatet ikke bruges, før ruden er udskiftet som beskrevet i afsnit 5.9.

Bemærk! Læg brænde-/kiselsættet tilbage på den korrekte placering, som beskrevet i afsnit 5.9.

- Efterse forbrændingsgasafledningssystemet.

Bemærk! Der skal altid udføres en afprøvning.

- Udfør afprøvning som beskrevet i kapitel 7.

9. Overdragelse

Gør brugeren fortrolig med apparatet. Instruer bl.a. brugeren i ibrugtagning, sikkerhedsforanstaltninger, apparatets og fjernbetjeningens funktion samt årlig vedligeholdelse (se brugervejledningen).

- Bemærk!**
- Forklar brugeren, at han/hun ved forstyrrelser eller funktionsfejl straks skal lukke for gashanen og kontakte installatøren for at undgå farlige situationer;
 - Vis, hvor gashanen sidder;
 - Gør brugeren opmærksom på brugervejledningens forholdsregler, som forebygger utilsigtet tænding forårsaget af andre trådløse fjernbetjening, som f.eks. bilnøgler og garageåbnere.
- Instruer brugeren i, hvordan apparatet og fjernbetjeningen fungerer.
- Gør i forbindelse med ibrugtagning opmærksom på:
- at en indkapsling, som er opbygget af sten eller forsynet med puds, skal tørre i mindst 6 uger før ibrugtagning for at forebygge revnedannelse;
 - at der ved første optænding kan frigives flygtige stoffer fra inddampning af lak, materialer og lignende (se også først brugervejledningens kapitel 3);
 - at apparatet under inddampningen helst skal sættes i højeste position;
 - at der skal sørges for god udluftning i rummet.
- Udlever vejledningerne til brugeren (alle vejledninger skal opbevares sammen med apparatet).

10. Fejlfinding

I bilag 1 ses en oversigt over de forstyrrelser, der kan opstå, samt mulige årsager og løsninger.

11. Dele

For optimal drift og sikkerhed af enheden er det vigtigt kun at bruge dele godkendt af DRU. Reservedele er tilgængelige via det officielle DRU Service-websted eller fra en godkendt DRU-forhandler. Brug af ikke-godkendte dele vil ugyldiggøre garantien.

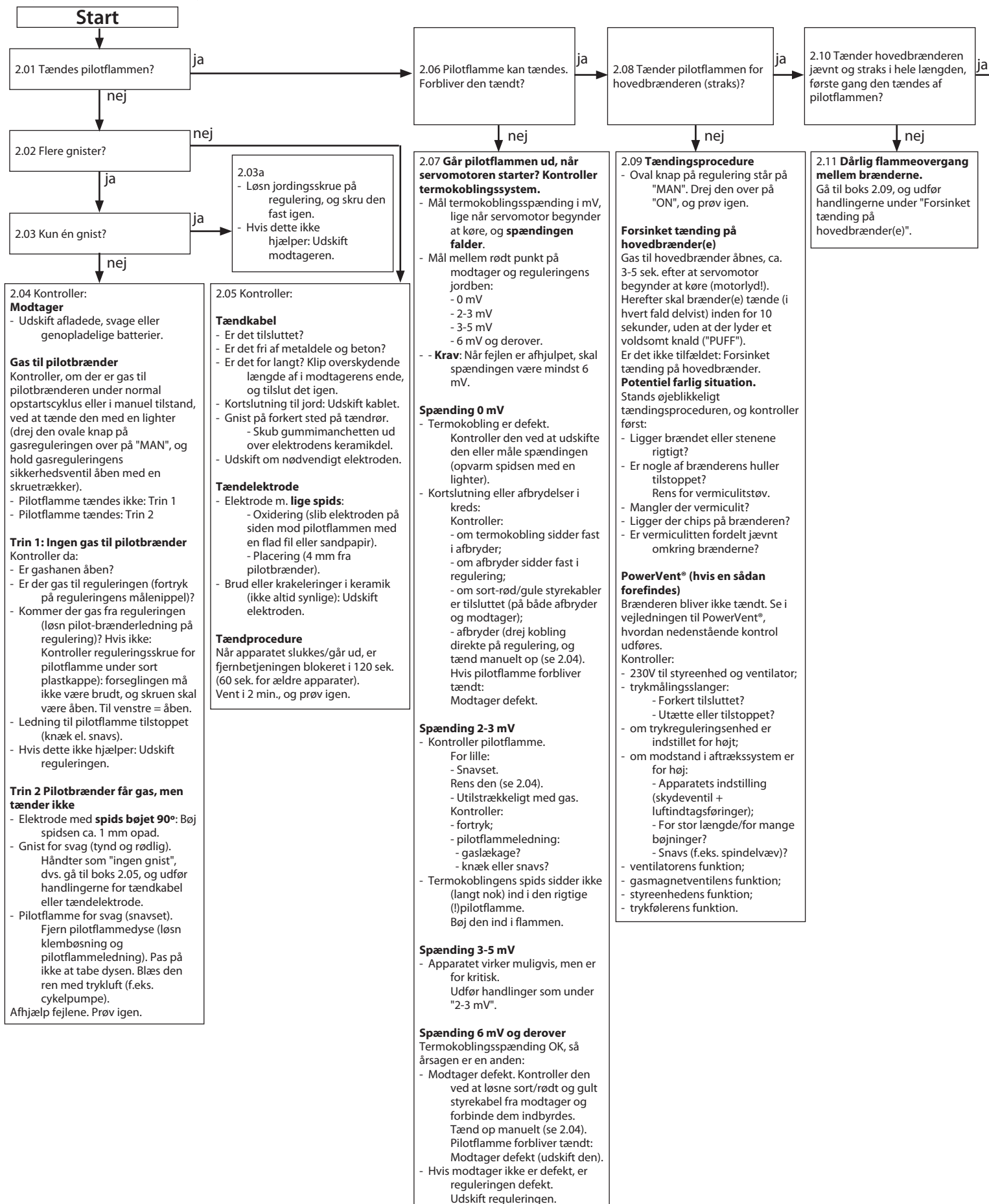
12. End of life/Genbrug

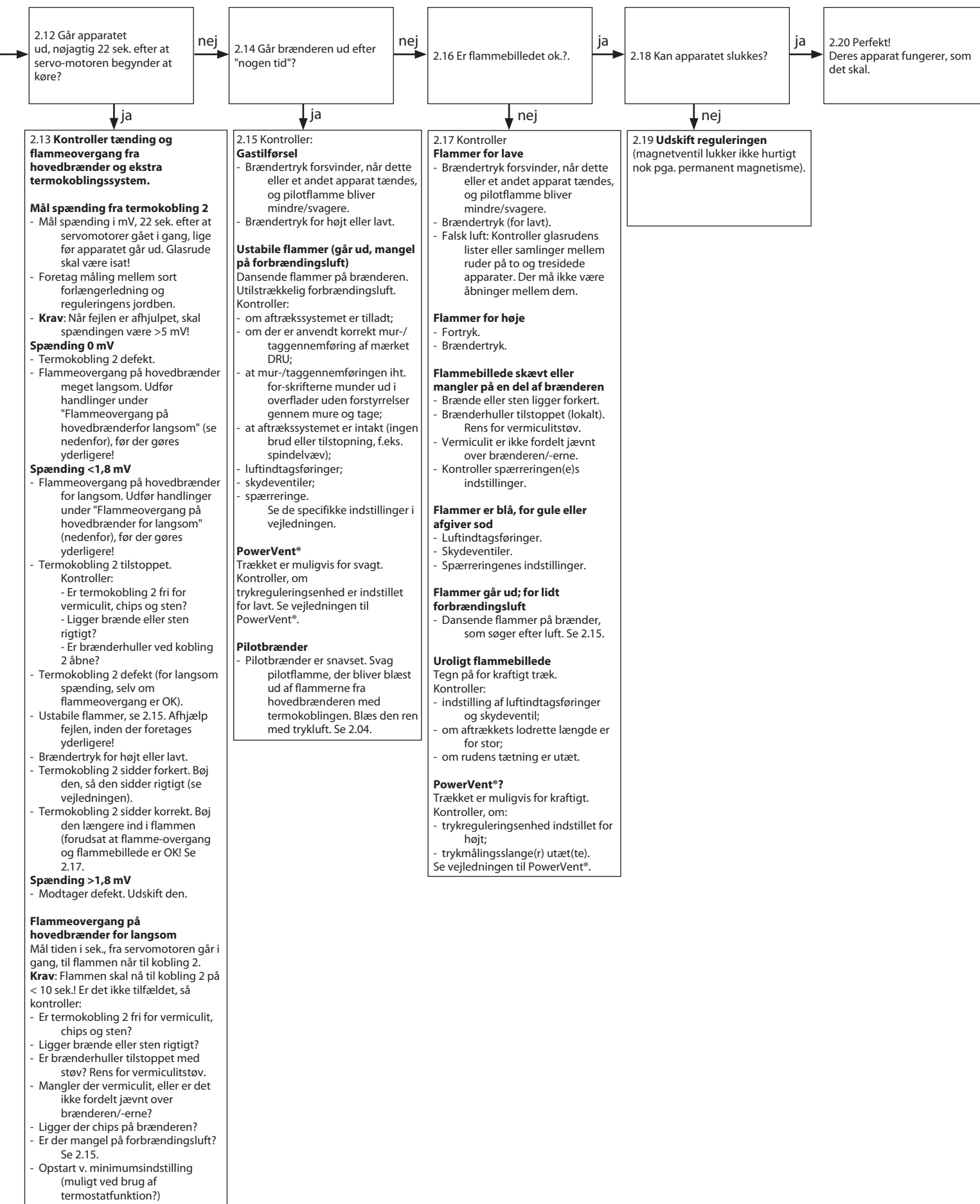
Ved afslutningen af brugscyklussen skal enheden afleveres på et godkendt indsamlingssted. Ved bortskaffelse/genanvendelse skal de gældende nationale og lokale love og regler følges. Hvis du er i tvivl, skal du kontakte de lokale myndigheder om de tilgængelige muligheder.

- Bemærk!**
- Afmonter og/eller fjern først apparatet, når det er kølet ned til stuetemperatur, er blevet afbrudt fuldstændigt fra strømforsyningen og er blevet afbrudt fra gasforsyningen.
 - Glasset i apparatet er lavet af keramisk varmebestandigt materiale og kan derfor ikke returneres til et genbrugssted for glas.

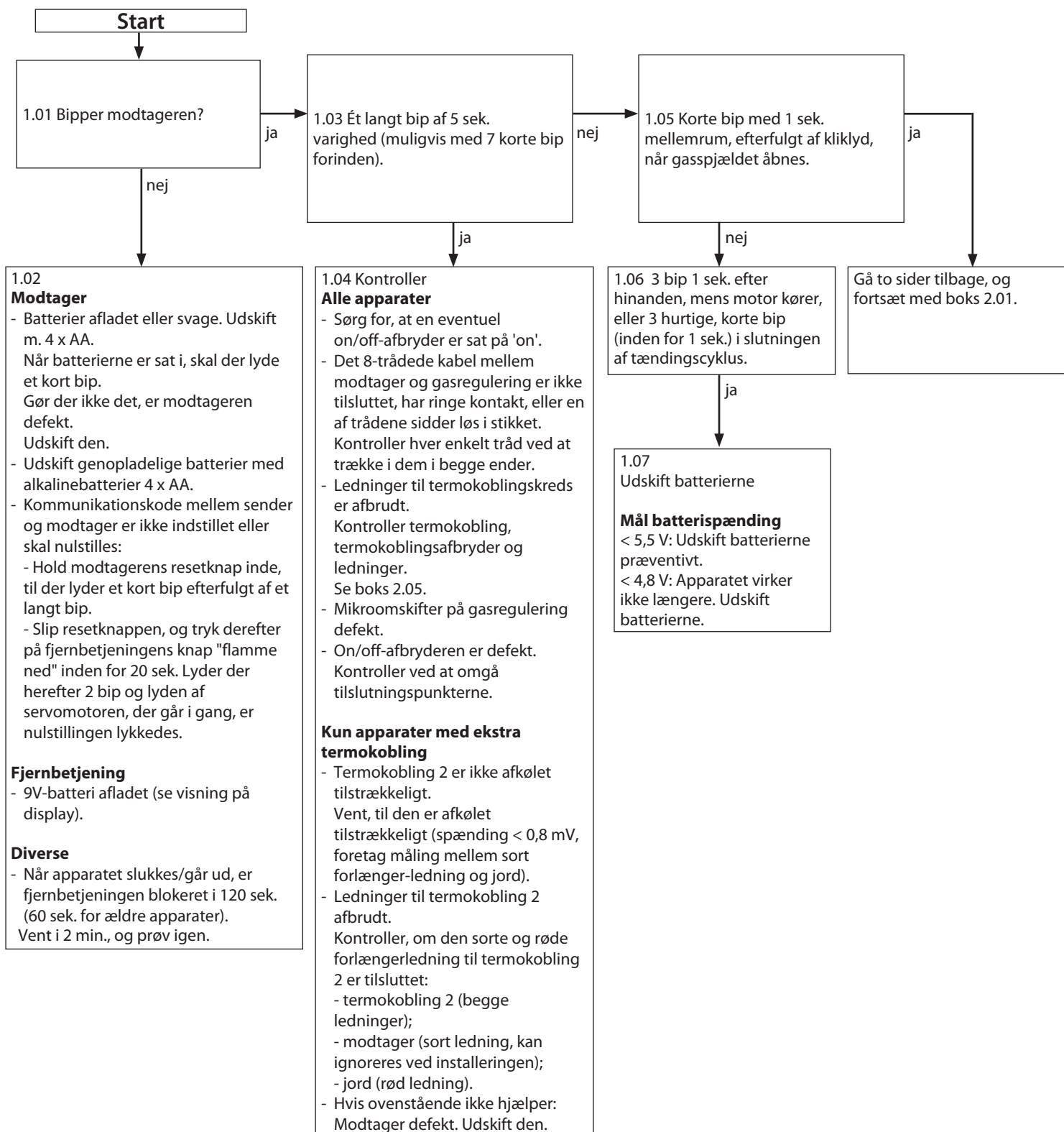
Bilag 1: Fejldiagnosticering

Fejlfindingstabell for gaspejse med elektronisk tændanordning: tænding og flammebillede





Fejlfindingstabel for gaspejse med elektronisk tændanordning: fjernbetjening



Bilag 2 Tabeller

Tabel 1: Medfølgende dele	
Del	Antal
Brændesæt	1x
Glødemateriale	1x
Installationsvejledning	1x
Brugervejledning	1x
Skydeventil	1x
Ekspansionsbolte M8x 140x50	2x
Sekskantmøtrik M8	4x
Pakning M8	4x
Ekstra skruer til montering af ruder	nx
Topnøgle 8 mm	1x
Fjernbetjening med modtager	1x
9V-blokbatteri	1x
Penlitebatteri (type AA)	4x
Fitting 15 mm x G3/8"	1x

Tabel 2: Tekniske specifikationer (EN613:2021 / (EU)2015/1186)

Modelidentifikation(er)		Global 55XT BF RCE			
Apparattype		Indbygningsapparat			
Forbrænding		Lukket forbrænding			
Type		C11, C31, C91			
Kategori		I _{2EK} , I _{2ELL} , I _{2H} , I _{2E+} , I _{2E} , I _{2H} , I _{3P}			
Tilslutning af koncentrisk apparat		150/100			
Egnede koncentriske systemer		DRU LAS ES-E 200/150/100, DRU LAS ES-I 150/100, DRU LAS AG-I 150/100			
Flammesikring		Pilotflamme med termokobling			
Ekstra termokoblingssikring		Ja			
Atmosfærekontrol		Nej			
Trykduligningsluger		Ja			
Ventilationsåbning i indkapsling		200 cm ²			
Gasart:	Symbol	G25/G25.3*	G20	G31	Enhed
Indirekte varmfunktion		Nej	Nej	Nej	
Direkte varmeydelse		4,3	4,6	4,4	kW
Indirekte varmeydelse		-	-	-	kW
Emissioner ved rumopvarmning NO _x		97,3	89,8	83,0	mg/kWh _{input} (GCV)
Varmeydelse					
Nominel varmeydelse	P _{nom}	4,3	4,6	4,4	kW
Mindste varmeydelse (vejledende)	P _{min}	2,4	2,6	3,1	kW
Tekniske specifikationer					
Nom. belastning (Hs)		5,8	6,1	5,9	kW
Nom. belastning (Hi)		5,2	5,5	5,4	kW
Gasforbrug ved maksimumindstilling		623	586	216	L/h
Gasforbrug v/minimumsindstilling		369	350	158	L/h
Brændertryk ved maksimumindstilling		18,8	15,1	24,5	mbar
Brændertryk ved minimumsindstilling		6,2	5,1	12,7	mbar
Brænderdyse		2x Ø1,10 1x Ø1,15	2x Ø1,10 1x Ø1,15	2x Ø0,80 1x Ø0,75	mm
Reduktionsdyse		Ø1,50	Ø1,50	Ø1,50	mm
Effektivitetsklasse (EN613)		1	1	1	
Virkningsgrad (NCV)**					
Virkningsgrad ved nominel varmeydelse	η _{th,nom}	93,6	92,6	91,2	%
Virkningsgrad ved mindste varmeydelse (vejledende)	η _{th,min}	91,8	92,3	90,3	%
Supplerende strømforbrug					
Ved nominel varmeydelse	e _{l,max}	-	-	-	kW
Ved mindste varmeydelse	e _{l,min}	-	-	-	kW
I standbytilstand	e _{l,sb}	-	-	-	kW
Strømforbrug til vågeblus					
Strømforbrug til vågeblus (hvis relevant)	P _{pilot}	0,3	0,3	0,3	kW
Energieffektivitet					
Energieffektivitetsindeks	EEl	87,1	86,3	84,8	
Energieffektivitetsklasse		B	B	B	
Type varmeydelse/rumtemperaturstyring					
Ét-trinsvarmeydelse uden rumtemperaturstyring					Nej
To eller flere manuelle trin uden rumtemperaturstyring					Nej
Med mekanisk rumtemperaturstyring					Nej
Med elektronisk rumtemperaturstyring					Ja
Med elektronisk rumtemperaturstyring og døgtimer					Ja
Med elektronisk rumtemperaturstyring og ugetimer					Nej
Andre styringsmuligheder					
Rumtemperaturstyring med bevægelsessensor					Nej
Rumtemperaturstyring med temperaturfaldssensor					Nej
Med telestyringsoption					Ja

* Dette apparat er egnet til G25.3 med konfigurationen i henhold til NTA 8837.

** Systemets nyttevirkning.

Tabel 3: Fortryk ved brug af G31

Land	mbar
NL / DK / FI / NO / SE / HU / BA / GR	30
FR / BE / IT / PT / ES / GB / IE	37
DE	50

Tilladelighed og betingelser for koncentrisk system med murgennemføring

Tabel 4: Betingelser for justering af apparatet ved anvendelse af murgennemføring

G20/G25/G25.3/G31					
Samlet antal meter lodret rør	Samlet antal meter vandret rør (ekskl. mur-gennemføring)	Se figur	Luftindtagsføring	Skydeventil	
0,8 ¹⁾ - 4	0	4a	JA ²⁾	NEJ ²⁾	
0,8 ¹⁾ - 4	1 - 4	4a	NEJ	NEJ ²⁾	
0	0	4b	NEJ	NEJ ²⁾	

¹⁾ minimumlængde

²⁾ fabriksindstilling

Tabelle 5: Tilladelighed og betingelser for koncentrisk system med taggennemføring

G20/G25/ G25.3/G31	Samlet antal meter lodret rør	Samlet antal meter lodret og/eller skrå rør											
		1 ¹⁾	2	3	4	5	6	7	8	9	10	11	12
0 bøjninger	0	B	B	B	C	C	C	C	C	D	D	D	D
2 bøjninger	0	A	A	B	B	B	C	C	C	C	C	D	D
	1	A	A	A	B	B	B	C	C	C	C	C	
	2	A	A	A	A	B	B	B	C	C	C		
	3	A	A	A	A	A	B	B	B	C			
	4	A	A	A	A	A	A	B	B				
	5	A	A	A	A	A	A	A					
3 bøjninger	0	A	A	A	B	B	B	C	C	C	C	C	D
	1	A	A	A	A	B	B	B	C	C	C	C	
	2	A	A	A	A	A	B	B	B	C	C		
	3	A	A	A	A	A	A	B	B	B			
	4	A	A	A	A	A	A	A	B				
	5		A	A	A	A	A	A					
4 bøjninger	0	A	A	A	A	B	B	B	C	C	C	C	C
	1	A	A	A	A	A	B	B	B	C	C	C	
	2	A	A	A	A	A	A	B	B	B	C		
	3	A	A	A	A	A	A	A	B	B			
	4		A	A	A	A	A	A	A				
	5			A	A	A	A	A					
5 bøjninger	-												

■ situationen er ikke tilladelig

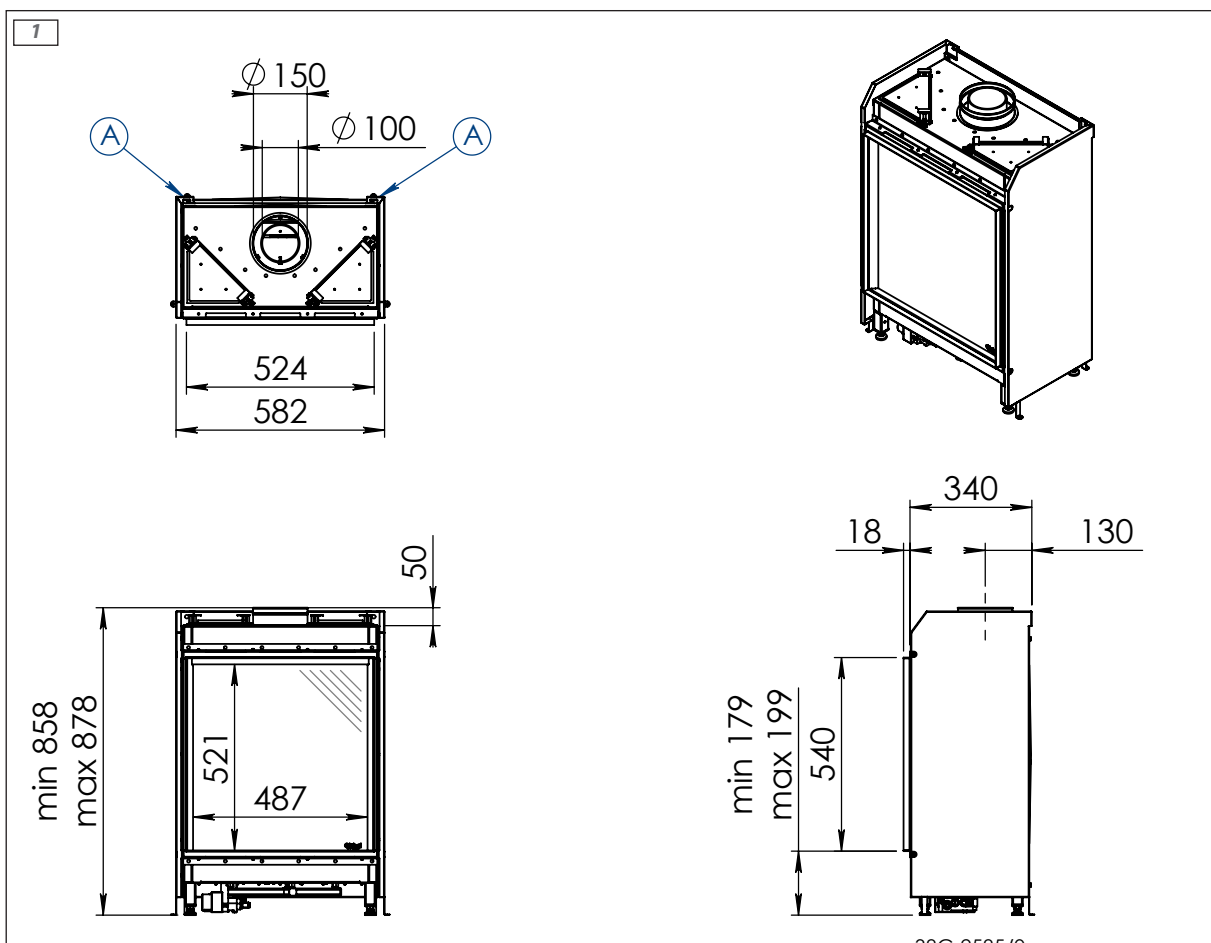
¹⁾ minimumlængde

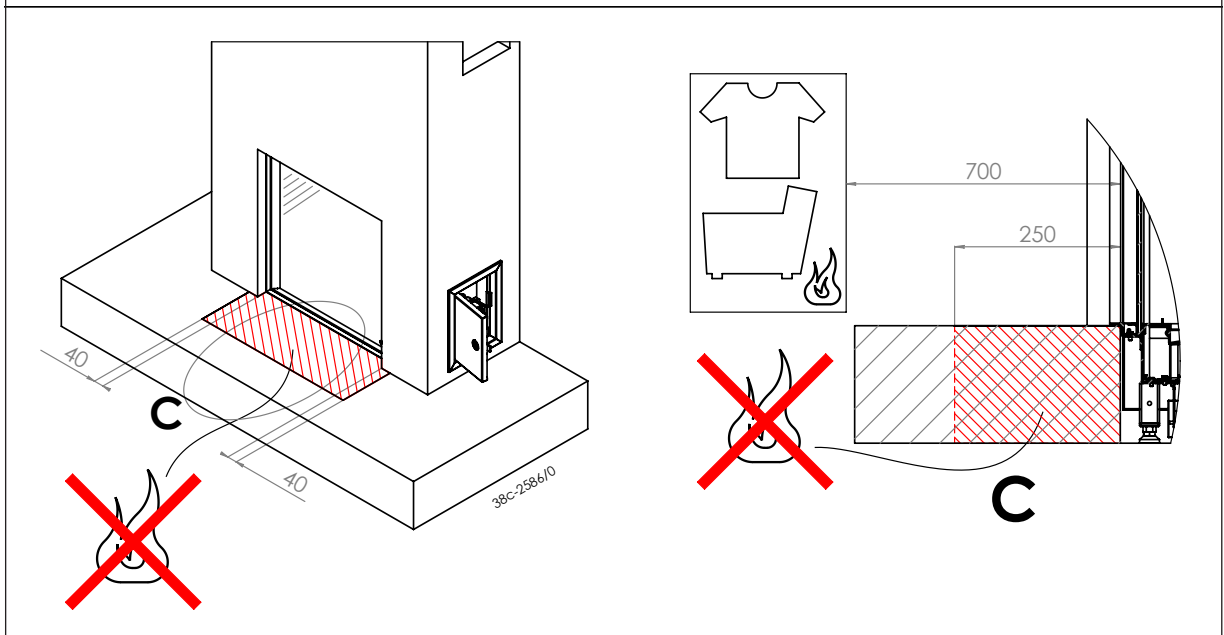
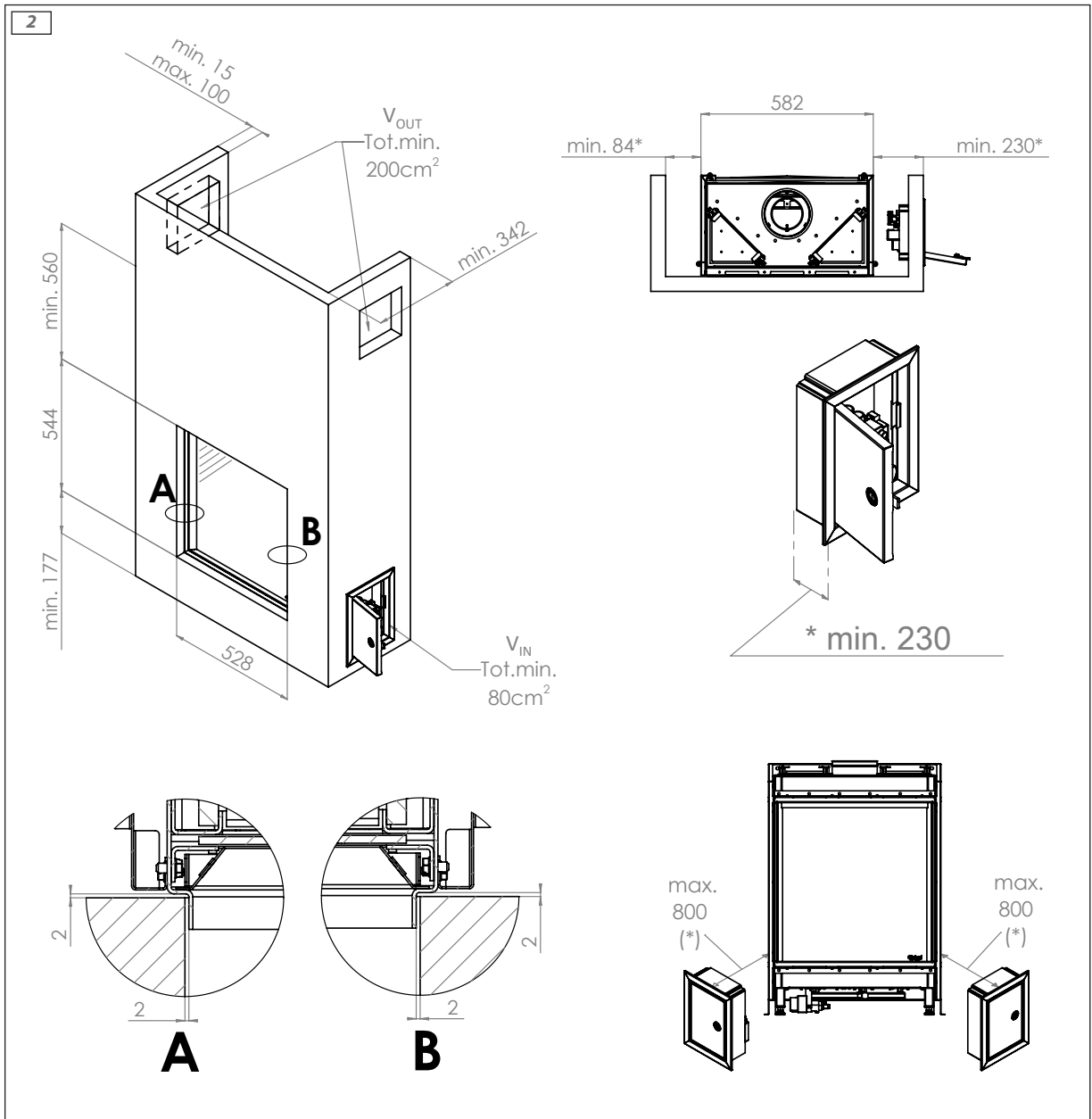
Tabel 6: Betingelser for indstilling af apparatet ved taggennemføring

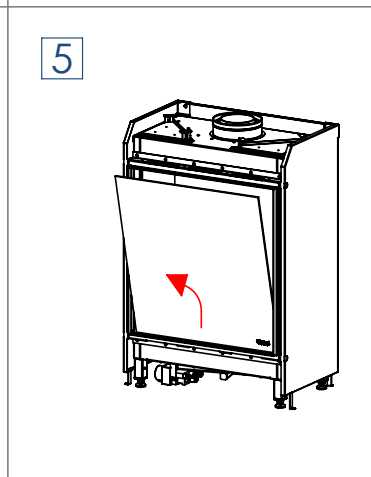
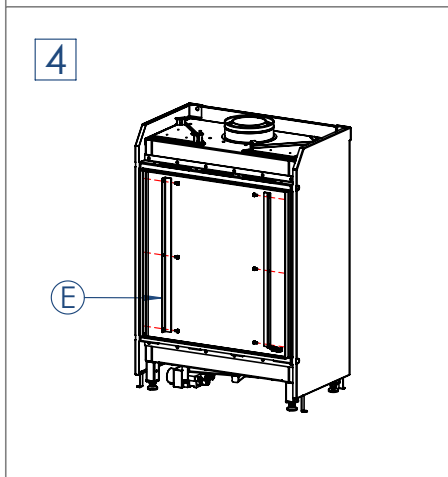
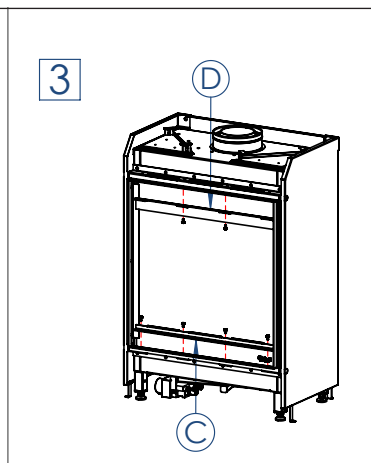
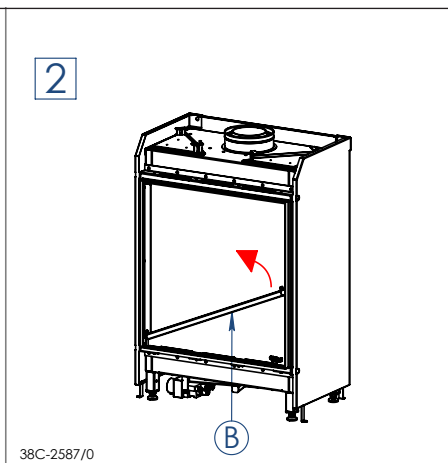
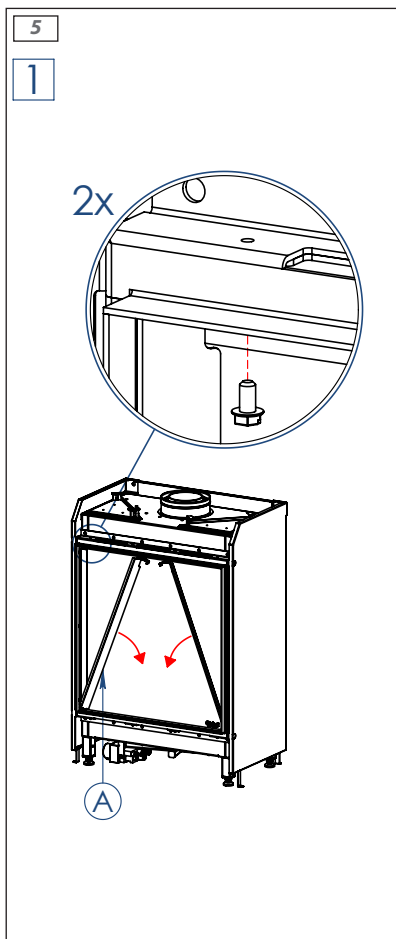
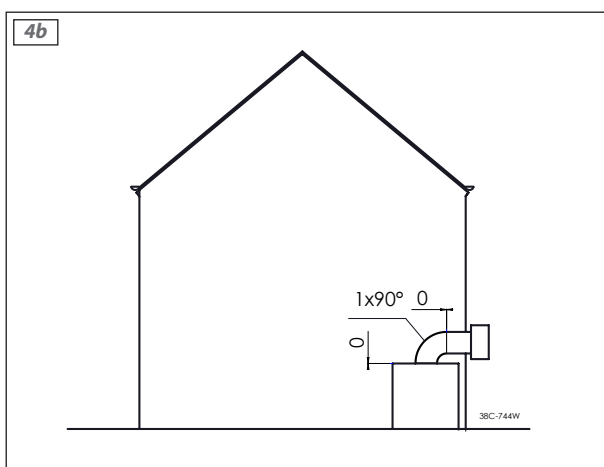
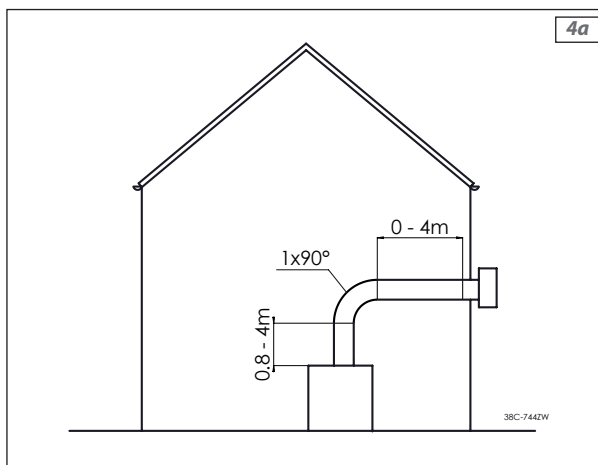
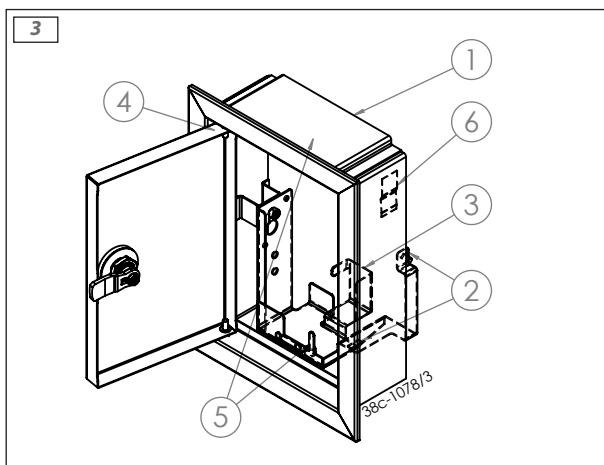
G20/G25/G25.3/G31			
Situation	Luftindtagsføring	Skydeventil	Åbning skydeventil i mm
A	NEJ	NEJ	-
B	JA	JA	46
C	JA	JA	38
D	JA	JA	34

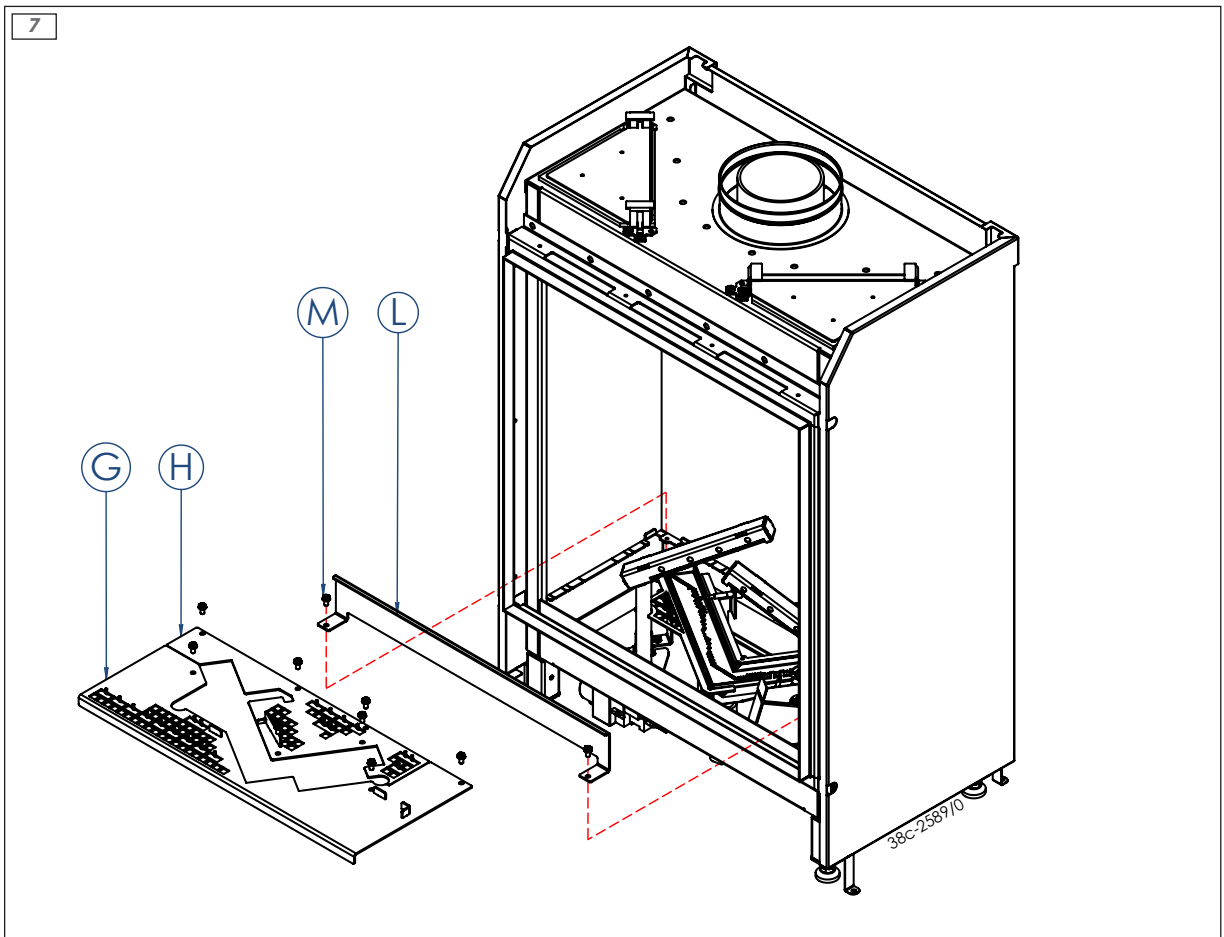
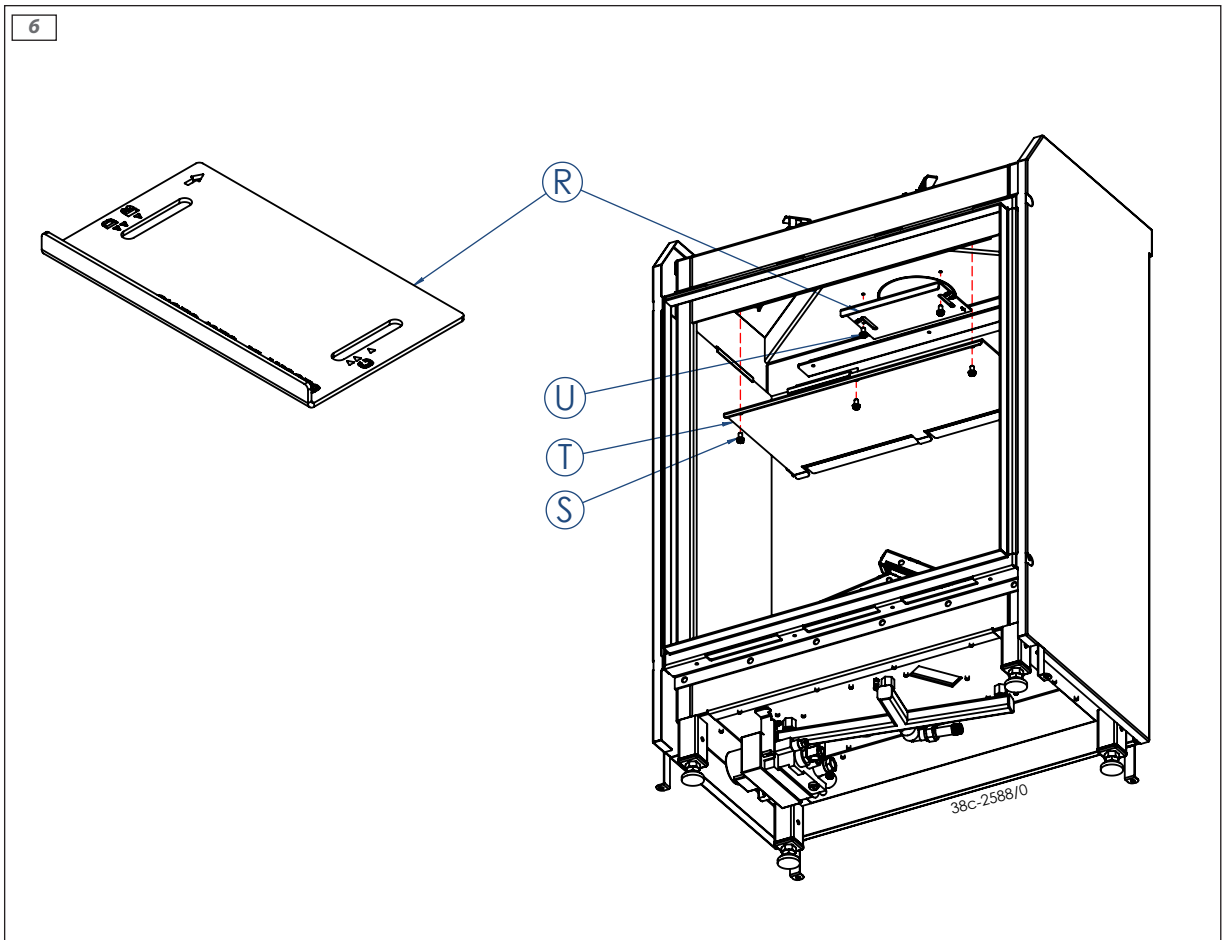
Bemærk! Monter altid mindst 1 meter lodret rør direkte på apparatet.

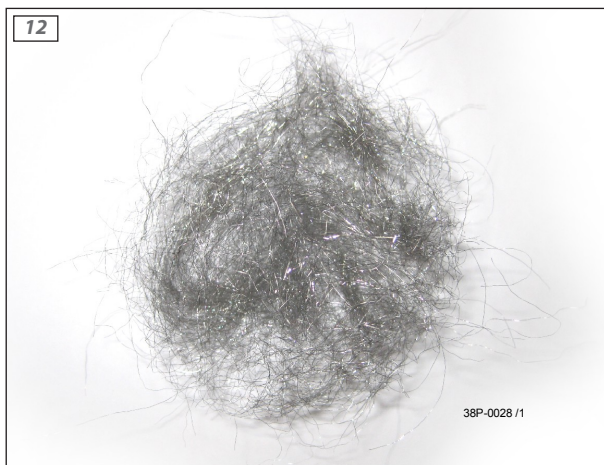
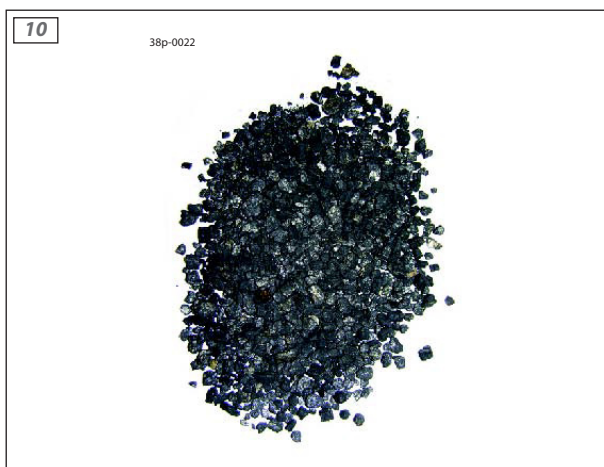
Bilag 3 Figurer











13



14

A

P2018 KL04



B

P2023 KL04



C

P2038 KL04



D

P2045 KL04

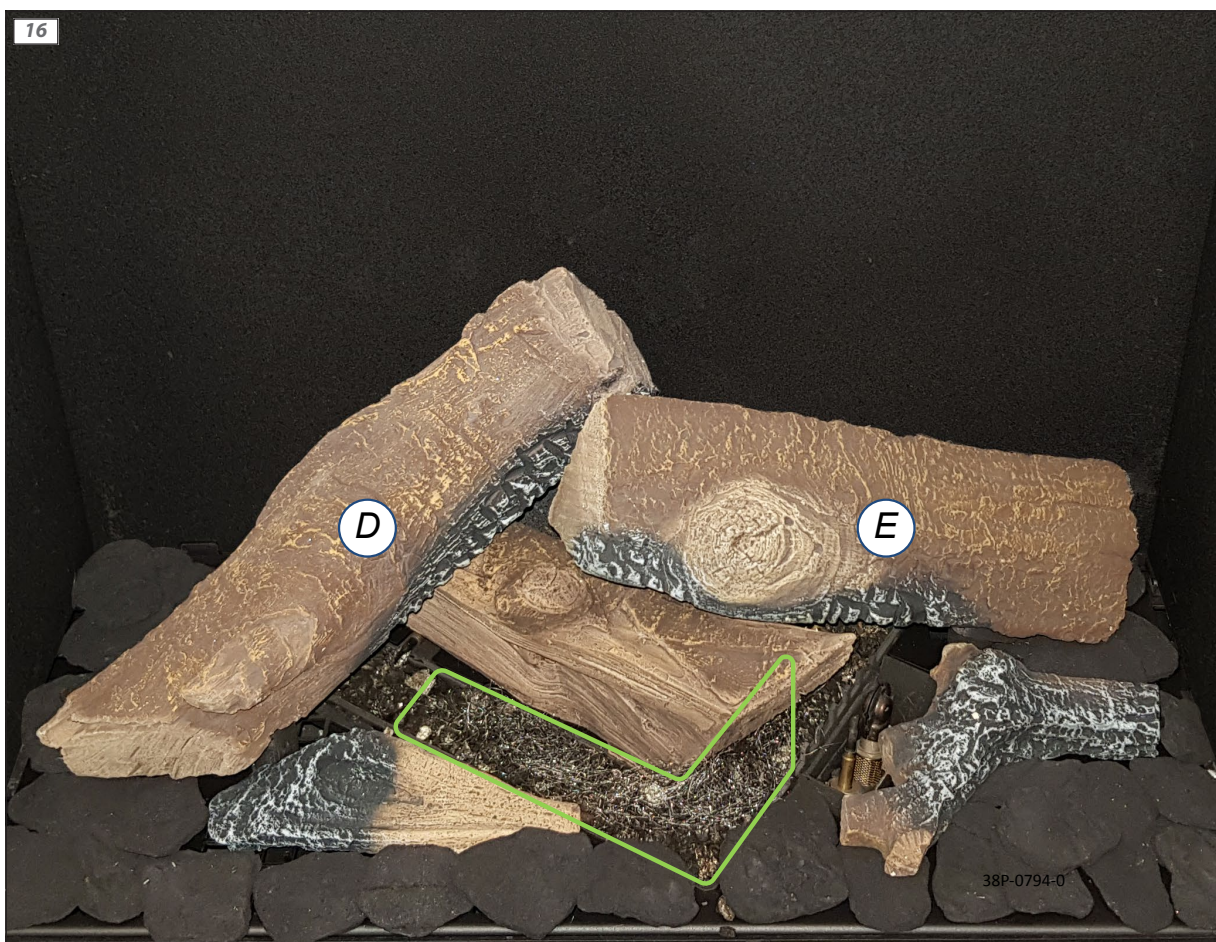


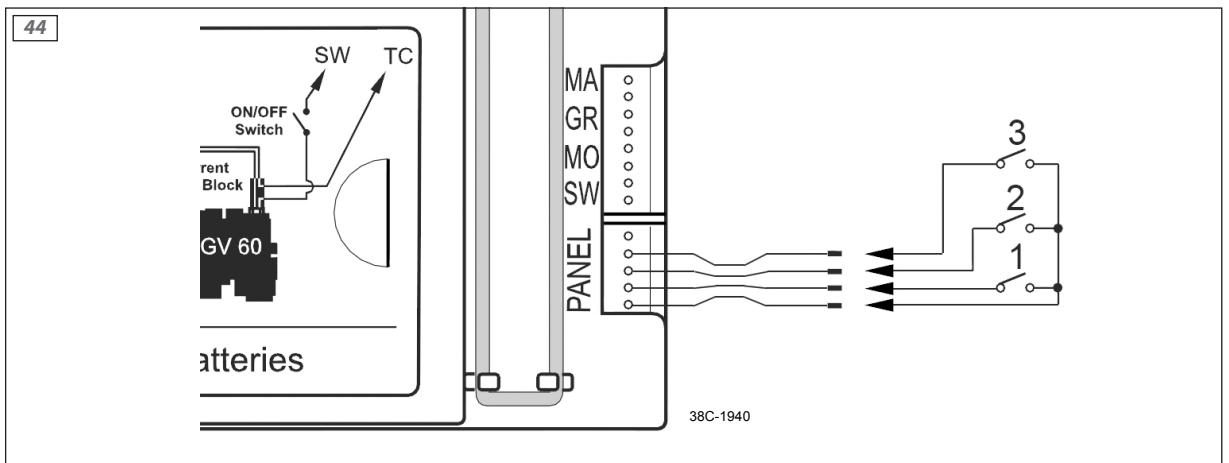
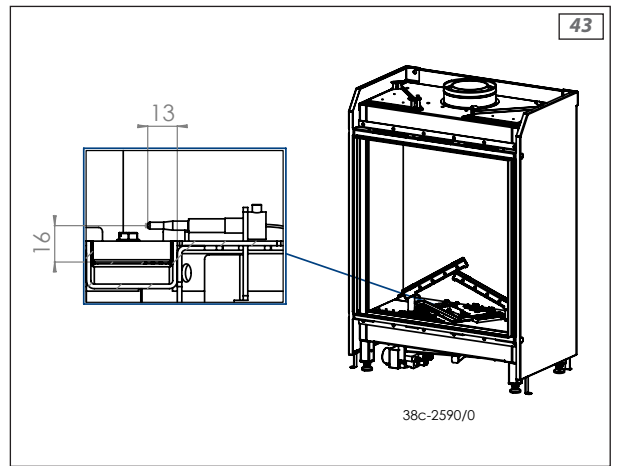
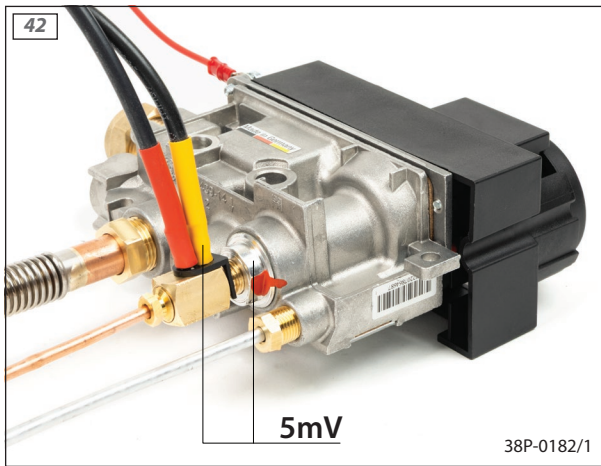
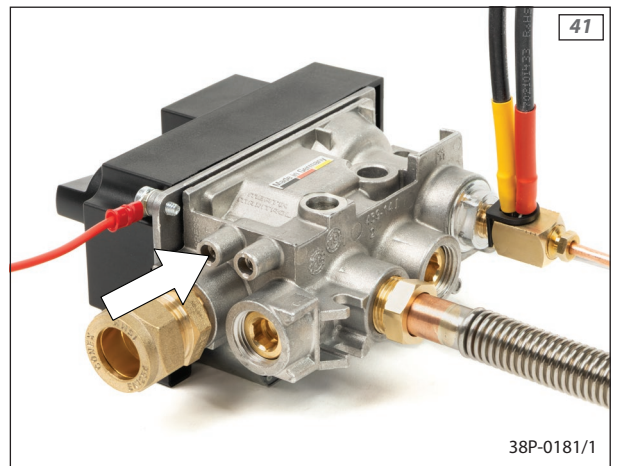
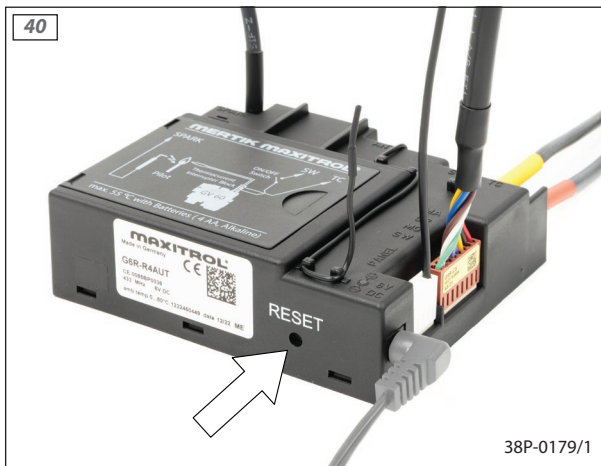
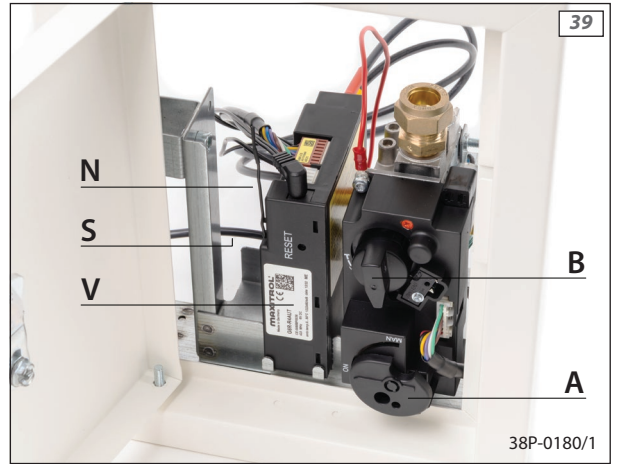
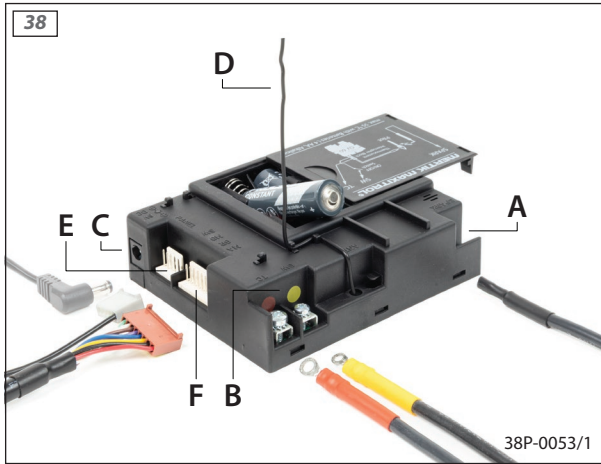
E

P2020 KL04



38P-0797





Bilag 4 Tekniske specifikationer (EU) 2024/1103

DRU Verwarming B.V.

Ratio 8, 6921 RW Duiven, The Netherlands

Modelidentifikation(er)	Global 55XT BF					
Indirekte varmfunktion	-					
Mindste tilladte samlede længde af aftræksrør	0m	Lodret rør				
	0m	Vandret rør				
Vælg brændselstype	Gasformigt					
		G25/G25,3	G20	G30	G31 I_{3B/P}	G31 I_{3P}
Varmeydelse						
Direkte varmeydelse		4.0	4.2	-	-	4.3 kW
Indirekte varmeydelse		-	-	-	-	- kW
Nominal varmeydelse	P _{nom}	4.0	4.2	-	-	4.3 kW
Mindste varmeydelse (vejledende)	P _{min}	2.1	2.3	-	-	3.1 kW
Emissioner af nitrogenoxider	NO _x	102.9	104.3	-	-	80.3 mg/kWh _{input} (GCV)
Supplerende strømforbrug						
Ved nominal varmeydelse	eI _{max}	-	-	-	-	- kW
Ved mindste varmeydelse	eI _{min}	-	-	-	-	- kW
Strømforbrug						
I slukket tilstand	P ₀	-	-	-	-	- W
I standbytilstand	P _{sm}	-	-	-	-	- W
I torngangstilstand	P _{idle}	-	-	-	-	- W
I netværksforbundet standbytilstand	P _{nsm}	-	-	-	-	- W
Standbytilstand med informationseller statusvisning		✓	✓	-	-	✓
Effektforbrug til vågeblus						
Effektforbrug til vågeblus	P _{pilot}	0.25	0.25	-	-	0.25 kW
Virkningsgrad (NCV)						
Virkningsgrad ved nominal varmeydelse	η _{th, nom}	76.2	77.0	-	-	78.5 %
Virkningsgrad ved mindste varmeydelse (vejledende)	η _{th, min}	69.8	71.1	-	-	75.5 %
Års virkningsgrad ved rumopvarmning	η _s	66.4	67.4	-	-	68.7 %
						38T-027
Type varmeydelse/rumtemperaturstyring						
Et-trinsvarmeydelse uden rumtemperaturstyring				-		
To eller flere manuelle trin uden rumtemperaturstyring				-		
Mekanisk rumtemperaturstyring				-		
Elektronisk rumtemperaturstyring				✓		
Elektronisk rumtemperaturstyring døgntimer				✓		
Elektronisk rumtemperaturstyring og ugetimer				-		
Andre styringsmuligheder						
Rumtemperaturstyring med bevægelsessensor				-		
Rumtemperaturstyring med temperaturfaldssensor				-		
Telestyring				✓		
Adaptiv startstyring				-		
Drifttidsbegrænsning				-		
Black bulb-sensor				-		
Selvlæringsfunktion				-		
Styringsnøagtighed				-		



DRU Verwarming B.V.
The Netherlands
Postbus 1021, NL-6920 BA Duiven
Ratio 8, NL-6921 RW Duiven