



Maestro 100 RCH

G20/G25/G25.3 (Gas natural), G30 (Butano) y G31 (Propano)



Español

Conserve este documento en un lugar seguro



Escanee este código QR
para DRU Video Assist



Índice

1. Procedimiento de instalación paso a paso	4
2. Introducción	5
3. Declaración UE/UKCA de conformidad	5
4. Especificaciones técnicas	6
5. SEGURIDAD	7
5.1 General	7
5.2 Normativas	7
5.3 Instrucciones de seguridad	7
6. Preparación	8
6.1 Desembalaje	8
6.2 Tipo de gas	8
6.2.1 Modificación del tipo de gas	8
6.3 Conexión de gas	8
6.3.1 Manguera de gas para toma de gas	9
6.4 Conexión eléctrica	9
6.5 Componentes de la unidad reguladora del aparato	10
7. Instalación	11
7.1 Colocación del aparato	11
7.2 Otras posibilidades de montaje del bastidor	12
7.3 Sistema concéntrico	13
7.3.1 General	13
7.3.2 Salida de techo (C31)	15
7.3.3 Salida de pared (C11)	18
7.3.4 Conexión a un conducto de chimenea existente (C91)	21
7.4 Colocación de la campana	21
7.5 Colocación de la válvula de control	24
8. Aparato	26
8.1 Ventana de cristal	26
8.1.1 Apertura de la ventana de cristal	26
8.1.2 Desmontaje de la ventana de cristal	26
8.1.3 Cierre de la ventana de cristal	26
8.2 Ajuste del aparato	28
8.2.1 Deflector	28
8.2.2 Conducto de entrada de aire	29
8.3 Set de leña	30
8.3.1 Colocación del set de leña	30
9. Control y manejo	41
9.1 Encendido del aparato	42
9.2 Conexión del contacto de conmutación (Eco Glow)	43
9.3 Alimentación conmutable/atenuable (Triac)	43
9.4 Manejo	43
9.4.1 Mando a distancia	43
9.4.2 Aplicación DRU Fire - Usuario	43
9.4.3 Aplicación DRU Fire – Servicio	43

9.5 Sistema domótico con cable	44
10. Control final	46
10.1 Estanqueidad	46
10.2 Presión de gas/presión de contacto	46
10.3 Encendido del quemador principal	46
10.3.1 Primer encendido después de la instalación o el trabajo	46
10.3.2 Encendido de los quemadores	47
10.4 Imagen de la llama	47
11. Entrega	48
12. Mantenimiento	49
12.1 Piezas	49
Anexo 1 Averías	50

1. Procedimiento de instalación paso a paso

⚠ Lea íntegramente el manual de instalación antes de empezar a instalar el aparato.

En la siguiente lista de comprobación se describen los principales puntos de atención de la instalación. Realice estos pasos y vaya marcándolos cuando se hayan completado correctamente. Una vez haya marcado todos los pasos, el aparato estará listo para usarse.

- | | |
|---|--------------------------|
| Se ha entregado el aparato correcto (véase la Tabla 4-1) | <input type="checkbox"/> |
| El aparato no tiene ningún daño | <input type="checkbox"/> |
| Están todas las piezas suministradas (véase la Tabla 6-1) | <input type="checkbox"/> |
| Se cuenta con el tipo de gas y la presión de gas correctos en el lugar donde se va a colocar el aparato | <input type="checkbox"/> |
| La llave de gas es accesible después de la instalación y cumple las normativas legales | <input type="checkbox"/> |
| Todas las conexiones de gas son estancas (véase el apartado 10.1) | <input type="checkbox"/> |
| El sistema concéntrico se ha instalado conforme a los requisitos impuestos (véase el apartado 7.3) | <input type="checkbox"/> |
| Toda la instalación cumple las normativas nacionales, locales y en materia de construcción y seguridad contra incendios | <input type="checkbox"/> |
| La campana cumple los requisitos impuestos de seguridad contra incendios (véase el apartado 7.4) | <input type="checkbox"/> |
| La campana cumple las medidas mínimas y está provista de suficiente ventilación (véase el apartado 7.4) | <input type="checkbox"/> |
| La válvula de control con la unidad reguladora del aparato está instalada conforme a las normativas (véase el apartado 7.5) | <input type="checkbox"/> |
| El deflector o conducto(s) de entrada de aire se han ajustado correctamente (véase el apartado 8.2) | <input type="checkbox"/> |
| El set de troncos, set de piedras y set de cristal roto se han colocado como se describe (véase el apartado 8.3) | <input type="checkbox"/> |
| El mando a distancia está listo para su uso (véase el apartado 9.5) | <input type="checkbox"/> |
| La primera vez que se encienda el aparato, se ha quitado la ventana (véase el apartado 10.3.1) | <input type="checkbox"/> |
| Se han limpiado las ventanas antes de que se encienda el aparato con ventanas (véase el capítulo 12) | <input type="checkbox"/> |
| Durante el primer encendido con la ventana, el aparato se enciende de la forma correcta y la llama evoluciona correctamente en el quemador principal (véase el apartado 10.3.2) | <input type="checkbox"/> |
| El usuario conoce el aparato y las funciones (véase capítulo 11) | <input type="checkbox"/> |

2. Introducción

Como fabricante de chimeneas eléctricas y de gas, DRU desarrolla y fabrica productos según los criterios de calidad, rendimiento y seguridad más exigentes. Por medio de la información de este manual de instalación, el aparato se podrá instalar de tal manera que funcione correctamente y de forma segura.

La instalación y mantenimiento del aparato lo deberá realizar un profesional certificado y competente, denominado en adelante instalador. Lea el manual de instalación antes de que el aparato se instale y observe con sumo cuidado todas las instrucciones. Si procede, esto también será aplicable al manual de instalación del sistema DRU PowerVent® y DRU CM.

Junto con el aparato se entregan un manual de instalación y un manual de instrucciones. En el manual de instalación se describe la instalación del aparato y las normas vigentes al respecto, se recogen los datos técnicos del aparato, se proporciona información sobre el mantenimiento y las averías que pueden surgir y las posibles causas de las mismas. El manual de instrucciones contiene toda la información relevante para que el usuario opere el aparato de forma correcta y segura. Después de la entrega, los dos manuales se deberán entregar al usuario.

En los casos en que las normas de instalación no sean claras se observarán las normativas nacionales o locales.

En los manuales se utilizan las siguientes marcas para indicar información importante:

- Acciones que hay que realizar
- 💡 Consejos e información adicional
- ⚠ Instrucciones necesarias para evitar posibles problemas que puedan surgir cuando se instale o se utilice el aparato
- 🔥 Instrucciones necesarias para prevenir incendios, lesiones físicas u otros daños graves

3. Declaración UE/UKCA de conformidad

DRU Verwarming, denominada en adelante DRU, proporciona esta declaración de conformidad bajo su responsabilidad. DRU declara que, mediante medidas internas de la empresa, se garantiza que los aparatos fabricados por DRU cumplen los requisitos esenciales y las directrices del reglamento referentes a la directiva sobre aparatos de gas y las normas asociadas. Esta declaración perderá su validez en caso de que se lleven a cabo modificaciones en el aparato sin la autorización previa por escrito de DRU; además, se deben cumplir siempre las instrucciones del manual. Se puede descargar una copia del certificado de inspección EU en www.druservice.com.

Producto:	Calefactor de gas
Tipo:	Maestro 100 RCH
Número de identificación del producto:	0063CQ3282
Certificado de inspección EU:	18GR0170/02
Organismo evaluador de la conformidad:	Kiwa Netherlands B.V. (0063) Wilmersdorf 50 Postbus 137 7300 AC, Apeldoorn
Reglamentos:	(EU) 2016/426, (EU) 2015/1186, (EU) 2015/1188
Directivas:	2014/53/EU, 2014/35/EU, 2014/30/EU, 2009/125/EC
Normas:	EN 613:2021, EN 60335-1:2012, EN 60335-1:2012/A2:2019, EN 60335-1:2012/A11:2014, EN 60335-1:2012/A13:2017, EN 60335-1:2012/A14:2019, EN 60335-2-102:2016

DRU Verwarming B.V.
Postbus 1021, NL-6920 BA Duiven
Ratio 8, NL-6921 RW Duiven
www.drufire.com

Firmado por poder y en nombre de:



R.P. Zantinge, Managing director

Duiven, 09/02/2018

4. Especificaciones técnicas

Revise las especificaciones técnicas mediante la tabla siguiente.

Tabla 4-1: Especificaciones técnicas						
Identificador(es) del modelo	Maestro 100 RCH					
Tipo de aparato	Empotrado					
Combustión	Combustión estanca					
Tipo	C11, C31, C91, C12, C32*****					
Categoría	I _{2E+} , I _{2E+} , I _{2EK} , I _{2ELL} , I _{2H+} , I _{2H3+} , I _{2E+3+} , I _{2H3B/P} , I _{2E3B/P} , I _{2EK3B/P}					
Conexión del aparato concéntrico	200/130					
Sistemas concéntricos aplicables	DRU LAS ES-I 200/130, DRU LAS ES-E 200/150/100, DRU LAS ES-I 150/100, DRU PV-I 100/60					
Modelo de protección de llama	Clavijas de encendido/ionización separadas					
Sistema de compensación de la presión	Válvula de compensación de la presión					
Máx. temp. exterior con sistema concéntrico	150°C					
Distancia de seguridad del campo de acción (delante/lateral)	700 mm / 500 mm					
Orificio de ventilación de la campana	V-in: 80 cm ² (Eco Glow; 2x 80 cm ²) / V-out: 200 cm ²					
Tipo de gas:	Símbolo	G25/G25.3*	G20	G30	G31	Unidad
Funcionalidad de calefacción indirecta		No	No	No	No	
Potencia calorífica directa		9,3	10,0	11,4	9,8	kW
Potencia calorífica indirecta		-	-	-	-	kW
Emisiones de calefacción NO _x		100,6	121,8	91,8	75,3	mg/kWh _{input} (GCV)
Potencia calorífica						
Potencia calorífica nominal	P _{nom}	9,3	10,0	11,4	9,8	kW
Potencia calorífica mínima (indicativa)	P _{min}	1,9	2,3	2,5	2,4	kW
Datos técnicos						
Carga nom. (Hs)		13,2	14,0	15,3	13,4	kW
Carga nom. (Hi)		11,9	12,6	14,1	12,3	kW
Consumo de gas en estado lleno		1396	1308	431	494	L/h
Consumo de gas en posición pequeña		323	339	106	127	L/h
Presión del quemador en estado lleno		19,2	15,3	25,4	25,6	mbar
Presión del quemador posición pequeña		4,9	4,9	5,8	6,0	mbar
Inyector del quemador		2x Ø1,62 2x Ø1,40	2x Ø1,62 2x Ø1,40	1x Ø1,00 2x Ø1,05 1x Ø1,10	1x Ø1,00 2x Ø1,05 1x Ø1,10	mm
Inyector de caudal reducido		V****	V****	V****	V****	mm
Clase de rendimiento (EN613)		1	1	1	1	
Eficiencia útil (NCV) **						
Eficiencia útil a potencia calorífica nominal	η _{th, nom}	91,8	92,1	88,1	87,7	%
Eficiencia útil a potencia calorífica mínima (indicativa)	η _{th, min}	84,5	84,4	82,9	85,3	%
Consumo auxiliar de electricidad						
A potencia calorífica nominal	e _{l, max}	0,0236	0,0236	0,0236	0,0236	kW
A potencia calorífica mínima	e _{l, min}	0,0125	0,0125	0,0125	0,0125	kW
En modo de espera	e _{l, SB}	0,0026	0,0026	0,0026	0,0026	kW
Necesidad de energía del piloto permanente						
Necesidad de energía del piloto (si procede)	P _{pilot}	-	-	-	-	kW
De eficiencia energética***						
Índice de Eficiencia Energética	EEI	91	92	88	87	
Clase de eficiencia energética		A	A	A	B	
Tipo de control de potencia calorífica/de temperatura interior						
potencia calorífica de un solo nivel, sin control de temperatura interior						No
dos o más niveles manuales, sin control de temperatura interior						No
con control de temperatura interior mediante termostato mecánico						No
con control electrónico de temperatura interior						Si
con control electrónico de temperatura interior y temporizador diario						Si
con control electrónico de temperatura interior y temporizador semanal						Si
Otras opciones de control						
control de temperatura interior con detección de presencia						Si***
control de temperatura interior con detección de ventanas abiertas						Si***
con opción de control a distancia						Si

* Este aparato es apto para G25.3 con la composición conforme a la norma holandesa NTA 8837. ** Rendimiento del sistema. *** (obtenido) usando domotica. **** Tornillo de ajuste. ***** Categorías C12 y C32 solo en combinación con DRU PV-1 100/60 (PowerVent®).

5. SEGURIDAD

5.1 General

- ⚠ - Observe las normativas, medidas de precaución e instrucciones de seguridad generales incluidas en este manual.
- Lea detenidamente el manual para llevar a cabo una instalación correcta y segura del aparato.
- Antes de comenzar la instalación, compruebe si se ha suministrado el aparato correcto en virtud de la tabla 4-1.

5.2 Normativas

La instalación del aparato debe realizarse de conformidad con las normativas nacionales, locales y en materia de construcción (instalación) vigentes.

5.3 Instrucciones de seguridad

- ⚠ Observe minuciosamente las medidas de precaución e instrucciones de seguridad que se detallan a continuación:
 - El instalador deberá llevar a cabo la instalación y el mantenimiento del aparato.
 - El aparato se ha diseñado con fines de calefacción y para crear ambiente. Esto implica que todas las superficies visibles, incluida la ventana de cristal, pueden calentarse a más de 100 °C. Se recomienda colocar siempre una rejilla de protección delante del aparato cuando estén presentes en la misma habitación que el aparato niños, mayores o personas con capacidades físicas, sensoriales o mentales reducidas. Si estas personas vulnerables están habitualmente en la habitación sin supervisión se deberá montar una protección fija alrededor del aparato.
 - Mantenga los objetos o materiales inflamables fuera del ámbito de exposición del aparato (véase el capítulo 7).
 - No cubra ni envuelva el aparato con mantas de aislamiento o cualquier otro tipo de material.
 - No utilice el aparato si hay una ventana de cristal rota o agrietada hasta que esta se haya sustituido.
 - Utilice exclusivamente el sistema de evacuación del gas de combustión/sistema de alimentación del aire para la combustión suministrado por DRU (sistema concéntrico).
- ⚠ Al instalar el aparato, tenga en cuenta las siguientes advertencias:
 - No realice modificaciones en el aparato.
 - Use únicamente el set pertinente, por ejemplo, el set de leña o el de piedras, y colóquelo exactamente según la descripción.
 - Deje libre el espacio alrededor de las clavijas de ionización y del encendido y no coloque en ningún caso material incandescente alrededor de estas clavijas.
 - Coloque una llave de gas conforme a la reglamentación vigente.
 - Asegúrese de que no entre suciedad en los conductos de gas y las conexiones.
 - Compruebe la estanqueidad de toda la instalación antes de ponerla en marcha.
 - No encienda el aparato hasta que no se hayan terminado de instalar los sistemas del gas, de evacuación y eléctrico.
- ⚠ Al instalar un aparato empotrado:
 - Evite que se bloqueen la(s) válvula(s) de compensación de la presión en la parte superior del aparato (si se han instalado) y compruebe si está(n) bien conectada(s) en la superficie de sellado antes de que se empotre el aparato.
 - Utilice material no inflamable y refractario para la campana, inclusive la parte superior de la campana y el material del interior de la campana, como el suelo bajo el aparato y la pared trasera contra la que va colocado el aparato. Se puede usar tanto material de placa especial como de piedra.
 - Tome las medidas suficientes para evitar temperaturas demasiado elevadas en la pared detrás de la campana, teniendo en cuenta también los materiales y objetos que se encuentren detrás de dicha pared.
 - Tenga en cuenta las dimensiones internas mínimas requeridas para la campana. Son una medida de seguridad y sirven para prevenir una acumulación excesiva de calor en la campana.
 - Procure que la campana se pueda ventilar bien mediante orificios de ventilación (véase el capítulo 7). Son esenciales para la seguridad y para prevenir una acumulación excesiva de calor en la campana.
 - Asegúrese de que los materiales de construcción utilizados para construir la campana de la chimenea no obstruyan ni bloqueen el flujo de aire entrante y saliente. El espacio encima de la ventana delantera, detrás del marco integrado y la trampilla de control son puntos de entrada esenciales para el flujo de aire entrante.
 - Utilice conexiones eléctricas refractarias.
 - Coloque conexiones eléctricas refractarias separadas del aparato y en una posición lo más baja posible en la campana, debido a las temperaturas que se pueden desarrollar en la campana.
- ⚠ Al instalar un aparato independiente:
 - Coloque el aparato a la distancia indicada mínima desde la pared trasera y las laterales (véase el capítulo 7);

6. Preparación

6.1 Desembalaje

Siga el siguiente procedimiento al desembalar el aparato:

- Retire todo el material de embalaje y elimínelo a través del método de procesamiento de residuos indicado para el mismo.
- ⚠ Mantenga las bolsas de plástico y el material de embalaje alejado de los niños.
- Saque todos los componentes suministrados con el aparato.
- Retire los tornillos si el aparato se ha fijado a una plataforma o pallet.
- Compruebe si el aparato o los accesorios han sufrido daños (durante el transporte). En caso de que tengan daños, póngase en contacto con el proveedor.
- ⚠ No instale en ningún caso un aparato dañado.
- Con ayuda de la Tabla 6-1, compruebe si se han suministrado todos los componentes. Póngase en contacto con el proveedor si no es el caso.

💡 Como las ventanas están hechas de material cerámico, no se podrá evitar que haya irregularidades muy pequeñas en la superficie. Estas se encontrarán dentro de las normas de calidad impuestas.

Tabla 6-1: Elementos suministrados

Elemento	Cantidad
Manual de instalación	1x
Manual de instrucciones	1x
Set de leña (incluye: brasas, vermiculita y ceniza)	1x
Glowing Embers set (si procede)	1x
Material incandescente	1x
Ceniza	1x
Deflector	1x
Mando a distancia	1x
Cable de red	1x
Válvula de control	1x
Tornillos de rosca chapa de repuesto	nx
Pernos dilatables M8	4x
Tuerca hexagonal M8	4x
Arandela M8	4x
Unión mecánica de 15 mm x G3/8"	1x
Llave de tubo de 8 mm	1x

6.2 Tipo de gas

En la placa de características, se indica para qué tipo de gas, presión de gas y país está destinado este aparato. La placa de características se encuentra adherida al aparato o se puede fijar a una cadena, en cuyo caso deberá permanecer sujeta a la cadena.

- ⚠ Compruebe si el aparato es apropiado para el tipo y la presión de gas in situ.

6.2.1 Modificación del tipo de gas

Para modificar este aparato a otro tipo de gas, póngase en contacto con el departamento de servicio de DRU y consulte las posibilidades. La modificación la deberá llevar a cabo un instalador de gas autorizado.

6.3 Conexión de gas

Este aparato está pensado para usarse en una instalación de gas con un regulador de presión de gas en el suministro. Además, en el conducto de gas se deberá colocar una llave de gas conforme a las normativas vigentes.

- ⚠ - Asegúrese de que los conductos de gas y las conexiones no tengan nada de suciedad.
- No se podrá soldar en la(s) manguera(s) de gas flexible(s).

Para la conexión de gas (Fig. 6-2 (Gin)) se aplican los siguientes requisitos:

- Coloque el conducto de gas de tal modo que no pueda haber pérdidas de presión.
- La llave de gas deberá estar provista de la homologación correcta.
- Se deberá poder acceder a la llave de gas durante y después de la instalación.

6.3.1 Manguera de gas para toma de gas

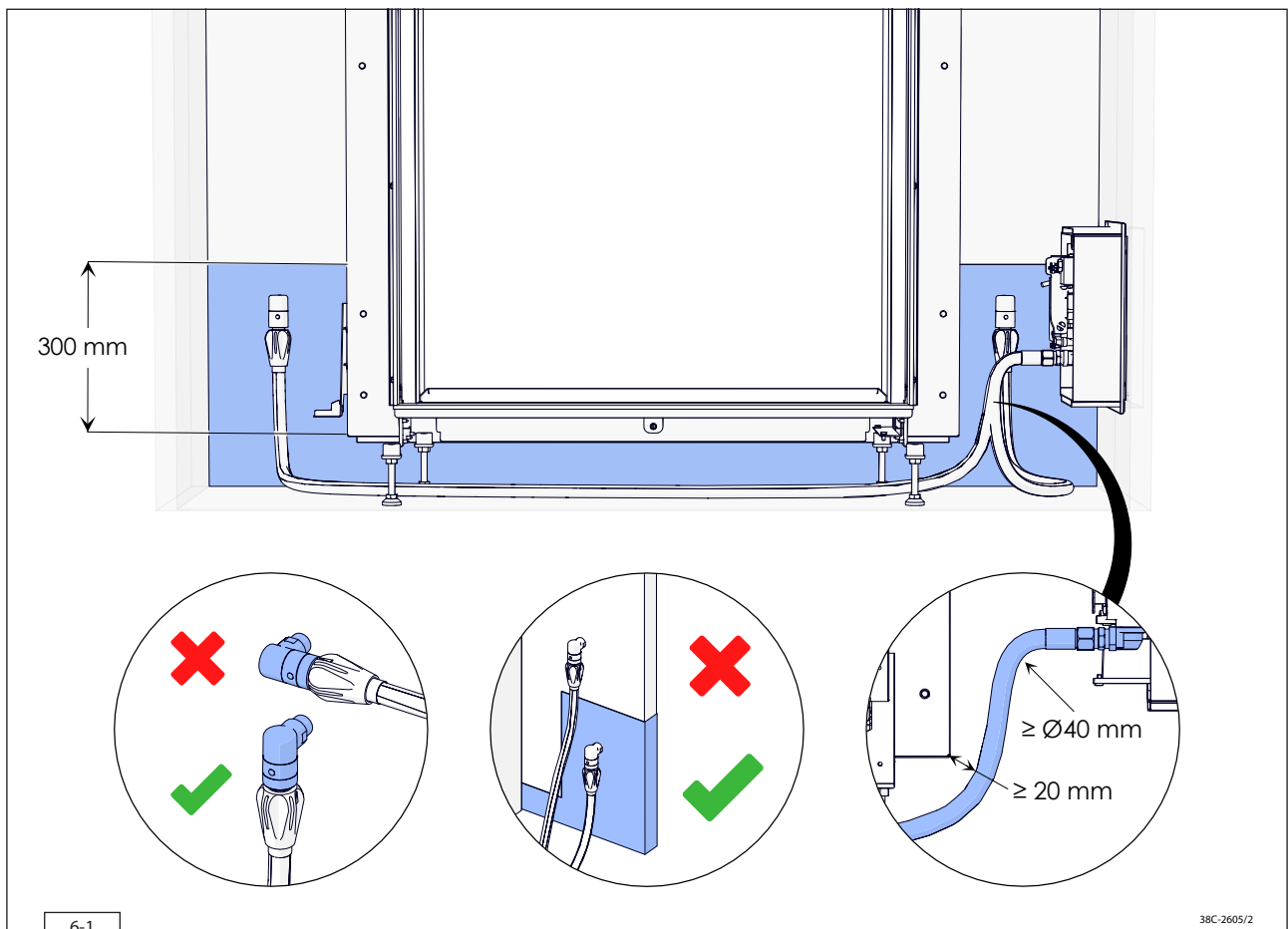
Si está permitido legalmente, se podrá pedir una manguera de gas de varias longitudes para una toma de gas (conforme a EN14800) junto al aparato (consulte para ello al Servicio al Cliente de DRU). La manguera de gas se monta en fábrica en el aparato y se comprueba su estanqueidad.

- ⚠ - La toma de gas deberá poder estar accesible en todo momento durante y después de la instalación.
- La toma de gas se deberá colocar en vertical (véase Fig. 6-1).
- La toma de gas y la manguera de gas no se pueden colocar detrás del aparato.
- La toma de gas se deberá colocar junto a o debajo del aparato en la pared que se encuentra detrás del aparato.
- Medida desde la parte inferior del soporte de la pata de ajuste, la altura de colocación permitida máxima será de 30 cm (véase Fig. 6-1).
- Se deberá mantener como mínimo un radio de 40 mm en una curva de la manguera de gas (véase Fig. 6-1).
- Se deberá mantener una distancia mínima de 20 mm entre la manguera de gas y el aparato.
- La manguera de gas se deberá colocar lo más abajo posible en la campana. Coloque esta lo más lejos posible de la zona del quemador.
- La entrada de la unidad reguladora del aparato estará indicando hacia el aparato. Debido al radio de flexión de la manguera de gas, la campana tendrá una anchura mayor por el lado de la válvula de control.

6.4 Conexión eléctrica

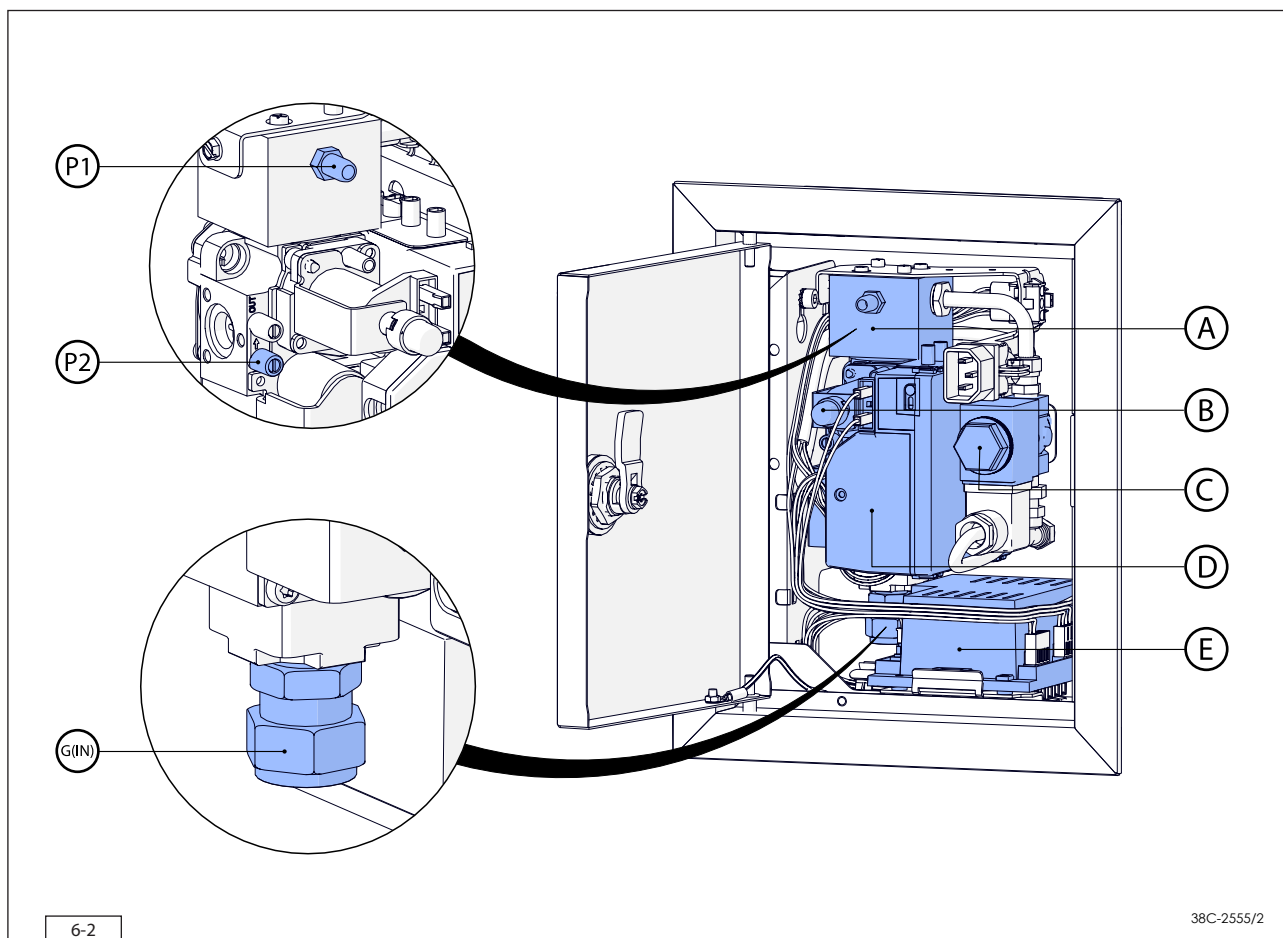
Asegúrese de tener una conexión eléctrica con toma de tierra de 230 voltios. Coloque la conexión alejada del aparato. Al usar una campana, esta se deberá colocar lo más baja posible en relación con la temperatura que se puede desarrollar durante su uso.

- ⚠ Asegúrese de que después de la instalación el aparato se pueda dejar fácilmente sin tensión al desenchufarlo de la corriente o por medio de un interruptor de dos polos colocado por un instalador conforme a las normativas en vigor.
- ⚠ - Proteja la unidad reguladora del aparato y los componentes eléctricos correspondientes contra el polvo y la humedad de construcción.
- Al conectar el receptor y el panel de control del sistema CM, observe las instrucciones del manual de instalación proporcionado.



6.5 Componentes de la unidad reguladora del aparato

La unidad reguladora del aparato consta de los siguientes componentes (véase Fig. 6-2):



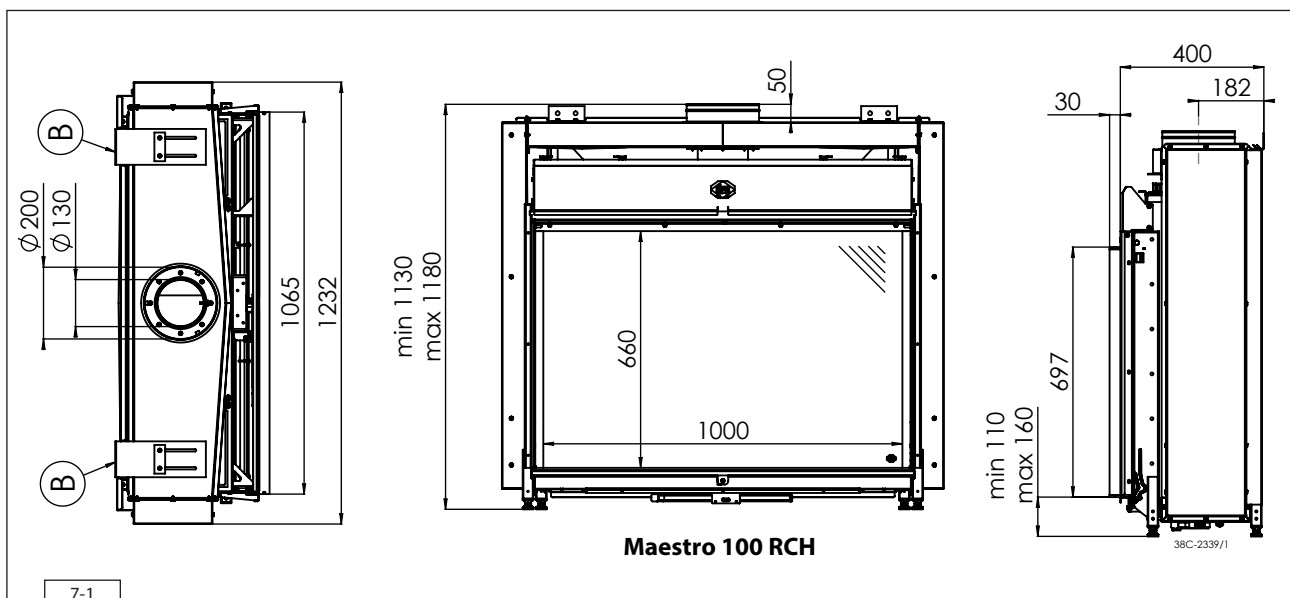
- A: Bloque distribuidor; conexión de los quemadores
- B: Válvula principal; conecta el suministro de gas al quemador principal y la válvula del segundo quemador.
- C: Válvula del segundo quemador; conmuta el suministro de gas al segundo quemador (si procede)
- D: Controlador (ESYS); dirige el procedimiento de encendido y lo controla para que funcione de forma segura
- E: Receptor (DFGT); garantiza el control del aparato
- P1: Casquillo medidor de la presión 1; presión del quemador
- P2: Casquillo medidor de la presión 2; presión de contacto
- G_(IN): Conexión de gas; conexión del bloque regulador de gas a la red de suministro de gas

7. Instalación

7.1 Colocación del aparato

En los apartados siguientes se describen distintas maneras de colocar el aparato. En todo ellos se aplica la siguiente descripción general para colocarlo:

- Coloque el aparato en el lugar donde se vaya a instalar teniendo en cuenta lo siguiente:
- ⚠ - Las dimensiones del aparato empotrado (véase fig. 7-1 y 7-2).
- Las dimensiones mínimas de la campana (véase el apartado 7.4).
- La longitud de los cables y conductos (véase el apartado 7.4).
- Coloque el aparato delante de paredes resistentes al calor y refractarias y sobre un suelo resistente al calor y refractario.
- Las abrazaderas de pared de un aparato empotrado sirven para mantener la distancia mínima a la pared (véase fig. 7-1 (B)).
- Tome las medidas suficientes para evitar temperaturas demasiado elevadas en la pared que pueda haber detrás de la campana, teniendo en cuenta también los materiales y objetos que se encuentren detrás de dicha pared.
- Procure que en el área de alcance (véase fig. 7-12) del fuego no haya objetos o materiales que puedan arder.
- Coloque el sistema concéntrico de manera que nunca se pueda producir una situación de riesgo de incendio (véase el apartado 7.3).
- No cubra ni envuelva el aparato con mantas de aislamiento o cualquier otro tipo de material.
- Asegúrese de que el montaje del aparato que se va a instalar sea estable. Fije las patas extensibles, si se utilizan, con los tornillos de rosca chapa.
- Ajuste la altura del aparato con las patas de ajuste y nivele el aparato.
- Fije el aparato a la pared utilizando las abrazaderas de pared (véase fig. 7-1 (B) y fig. 7-2 (B)).
- Suelte del aparato la unidad reguladora del aparato con soporte de transporte quitando los tornillos de rosca chapa y luego vuelva a colocar estos tornillos en el aparato.
- Coloque la unidad reguladora del aparato, junto con el conjunto de los cables de encendido e ionización, las mangueras de gas flexibles y la placa técnica con cadena en la dirección de la válvula de control (véase el apartado 7.5).
- ⚠ - Asegúrese de que los cables de las clavijas de ionización y encendido se encuentren lo más lejos posible de las piezas metálicas y estén totalmente separados de los cables de señal y tensión.
- La placa técnica debe mantenerse sujeta en todo momento al aparato con la cadena.



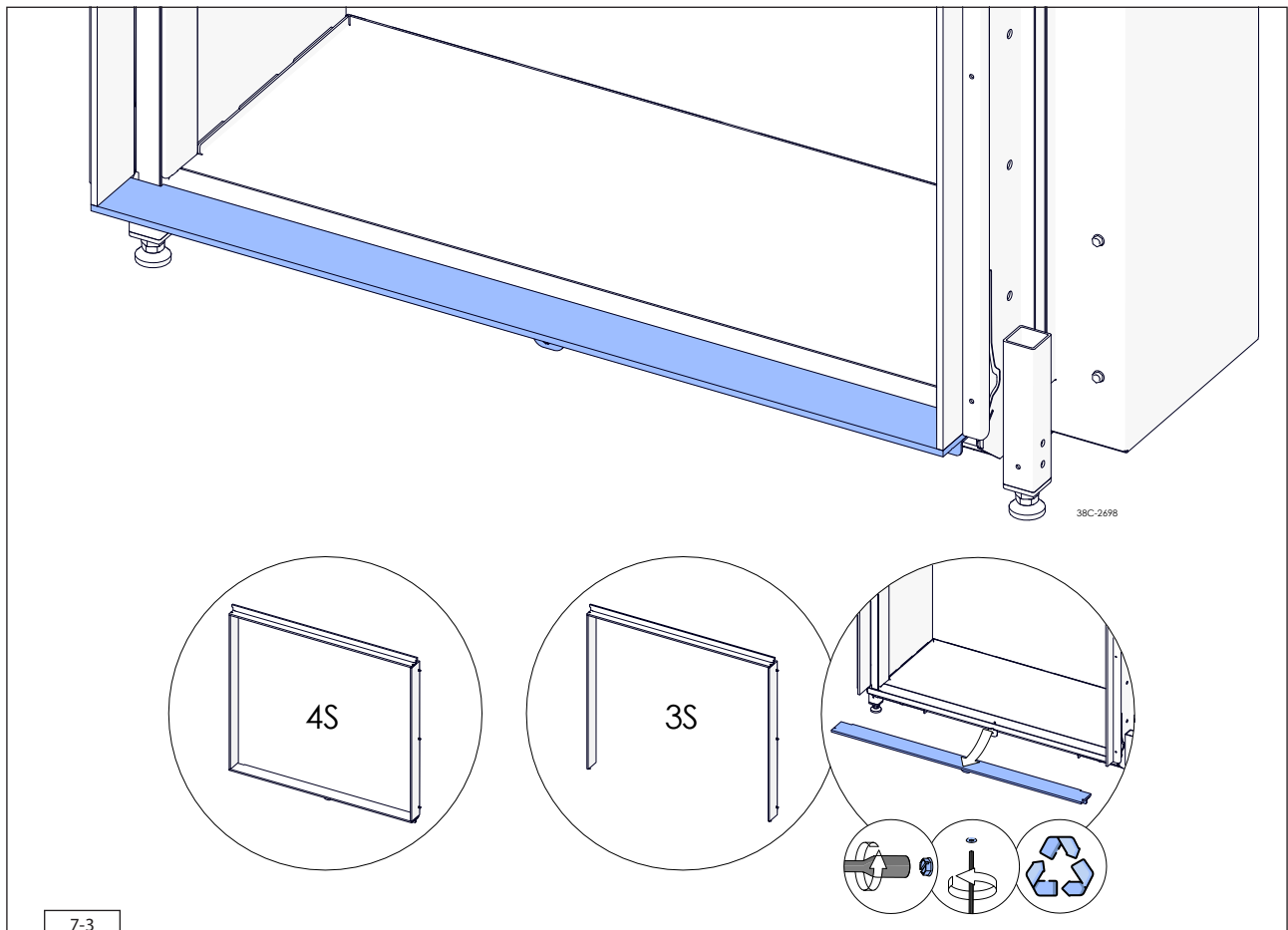
7.2 Otras posibilidades de montaje del bastidor

El bastidor de montaje de este aparato se deberá ajustar del "modelo 4S" al "modelo 3S" (figura 7-3). Con el modelo 3S, la parte inferior de la ventana de cristal se puede acoplar al suelo o a una plataforma.

- ⚠ Si se utiliza el bastidor de montaje 3S, la plataforma o el suelo deben estar hechos de material no inflamable delante y al lado del aparato (apartado 7.4).
- ⚠ No podemos proporcionar más información ni nos podemos responsabilizar del efecto del uso de este aparato sobre el revestimiento del suelo u otros materiales (por ejemplo, el efecto en un suelo de madera). Todo ello pese a que se mantengan las distancias mínimas exigibles con el revestimiento de suelo u otros materiales inflamables.

Si se opta por un modelo 3S, se deberá quitar el burlete inferior del bastidor de montaje antes de empotrar este aparato. Proceda de la siguiente manera:

- Quite todos los tornillos Allen con una llave Allen.
- Sujete el burlete y desatornille el tornillo de rosca chapa.
- Retire la tira.



7.3 Sistema concéntrico

7.3.1 General

El aparato se conecta a un sistema de evacuación de gases de combustión y de alimentación del aire para la combustión suministrado por DRU, que en adelante en este manual, se denominará «sistema concéntrico». DRU tiene diversos sistemas concéntricos en su catálogo.

A un sistema concéntrico le corresponde un tubo interior para la salida del gas de escape. El aire de combustión se transporta por el tubo exterior. Por eso, siempre tiene una temperatura relativamente baja. Consulte la temperatura máxima del tubo exterior en las especificaciones técnicas de la tabla 4-1. El sistema concéntrico debe estar homologado junto con el aparato. No se admiten otros sistemas concéntricos.

En la tabla siguiente, se presentan los diversos sistemas concéntricos de DRU y su aplicación:

Tabla 7-1: Sistemas concéntricos y su aplicación		
Sistema	Apto para este aparato.	Observaciones
DRU LAS AG-I 150/100	No	Tubos de aluminio galvanizado para uso integrado en edificios*. Diámetro: Ø150/100 mm. No se puede combinar con los sistemas de acero inoxidable.
DRU LAS ES-I 150/100	Si	Tubos de acero inoxidable para uso integrado en edificios*. Diámetro: Ø150/100 mm. Mediante un adaptador de acero inoxidable, se puede combinar con el sistema aislado LAS ES-E 200/150/100.
DRU LAS ES-I 200/130	Si	Tubos de acero inoxidable para uso integrado en edificios*. Diámetro: Ø200/130. Mediante un adaptador de acero inoxidable, si se admite, se puede combinar con LAS-ES-I 150/100.
DRU LAS ES-E 200/150/100	Si	Tubos de acero inoxidable aislados. Diámetro de salida: Ø150/100. Diámetro exterior: Ø200 mm. Apto para uso en interior o en exterior de edificios para montaje, por ejemplo, en construcción en armazón de madera, salidas con distancia de 0 mm a lo largo de material inflamable y situaciones similares. No es posible utilizar un adaptador de acero inoxidable para combinar con LAS ES-I 150/100.
DRU PV-I 100/60	Si	Sistema de evacuación opcional con ventilador para vía de evacuación de hasta unos 60 metros de longitud.

* a excepción de los elementos destinados a ello, como salidas de techo o de pared.

El diámetro para la conexión del sistema concéntrico al aparato se indica en la tabla 4-1. Con tiro natural, los gases de combustión se conducen al exterior. Puede hacerse tanto con una salida de pared (C11) como con una salida de techo (C31). Si es necesario, se puede utilizar un conducto de chimenea existente (C91, apartado 7.3.5).

Además, en muchos casos, es posible evacuar los gases de combustión con un diámetro menor (DRU PV-I 100/60) en combinación con el sistema PowerVent® (C12, C32).

- Utilice exclusivamente el sistema concéntrico suministrado por DRU. Este sistema ha sido aprobado y certificado conjuntamente con el aparato. DRU no puede garantizar el funcionamiento adecuado y seguro de otros sistemas y declina cualquier responsabilidad al respecto.
- Para la conexión a un conducto de chimenea, utilice un juego de conexión que suministra DRU.
- Para los orificios de paso, utilice la información de la tabla 7-2.

Tabla 7-2: Orificios de paso

Sistema	Diámetro del orificio y ejecución			
	Material inflamable		Material no inflamable	
	Ø (mm)	Observaciones	Ø (mm)	Observaciones
DRU LAS AG-1 150/100 DRU LAS ES-I 150/100	≥250	El orificio de paso se puede cubrir con un rosetón de material no inflamable, que debe estar ventilado.	≥154	El orificio de paso debe ser aproximadamente 2 mm mayor que el diámetro del sistema concéntrico para evitar chasquidos y sonidos similares. No es preciso ventilar el orificio de paso.
DRU LAS ES-I 200/130	≥300		≥204	
DRU PV-I 100/60 (véase también: manual de instalación de PowerVent®)	≥200	Basta con un orificio de ventilación de 2 mm alrededor del tubo. El espacio entre el tubo y el material inflamable no se puede rellenar con material de aislamiento.	≥104	
DRU LAS ES-E 200/150/100	≥204	La distancia al material inflamable puede ser de 0 mm. No es preciso ventilar el orificio de paso. Si se coloca una brida de fijación en un orificio de paso, se debe mantener un diámetro Ø230 mm en el orificio.	≥204	El orificio de paso debe ser aproximadamente 2 mm mayor que el diámetro del sistema concéntrico para evitar chasquidos y sonidos similares. No es preciso ventilar el orificio de paso. Si se coloca una brida de fijación en un orificio de paso, se debe mantener un diámetro Ø230 mm en el orificio.

- ⚠ - Mantenga una distancia mínima de 50 mm entre el exterior del sistema concéntrico y las paredes o el techo. Si el sistema va empotrado, por ejemplo, en un cerramiento, debe ir rodeado de material no inflamable y refractario. Esto no es aplicable para el sistema concéntrico aislado (DRU LAS ES-E 200/150/100).
- Ciertos materiales de aislamiento refractario contienen componentes volátiles que emanan un olor desagradable durante mucho tiempo. Estos no son materiales adecuados.

El sistema concéntrico se monta desde el aparato (desde su salida de conexión).

Si primero se instala el sistema concéntrico por razones relativas a la construcción, se puede conectar el aparato más tarde utilizando un tubo telescópico.

Siga este proceso cuando monte el sistema concéntrico:

- Monte el sistema desde el aparato (desde su salida de conexión).
- Conecte los tubos concéntricos y, si es necesario, los codos.
- Coloque una brida de fijación con junta de silicona en cada unión (no aplicable a los modelos DRU LAS ES-E 200/150/100, en los que la junta está en el tubo).
- Fije la brida al tubo con un tornillo de cabeza plana en los lugares a los que no se pueda acceder después de la instalación.
- Fije el sistema concéntrico con una cantidad suficiente de abrazaderas para que su peso no descansa sobre el aparato. Siga estas indicaciones:
 - Coloque la primera abrazadera de fijación separada como máximo 0,5 metros del aparato.
 - Coloque una abrazadera como máximo a 0,1 metros de distancia de cada codo si los codos están dispuestos con espacios de separación de más 0,25 metros entre ellos. Si entre dos codos, la separación es de menos de 0,25 metros, basta con una abrazadera entre esos dos codos.
 - Coloque una arandela de fijación como mínimo a cada metro en las zonas inclinadas y horizontales.
 - Coloque una arandela de fijación como mínimo a cada dos metros en las zonas verticales.
- Fije una salida de techo con cables tensores si sobresale más de 1,5 metros por encima de la salida.
- Determine la longitud restante de la salida de pared o de techo y hágala a medida, cuidando de que se mantenga la longitud de introducción correcta.
- Coloque la salida de pared con la junta (plegada) en el lado superior. Fije con cuatro tornillos la salida de pared desde la parte exterior.



My Flue Assist es una aplicación web de DRU para verificar si un sistema concéntrico previsto está permitido y brinda consejos sobre cómo ajustar el aparato. Vaya al sitio web del servicio DRU para My Flue Assist. La información del manual de instalación siempre es líder.

7.3.2 Salida de techo (C31)

La salida de techo puede desembocar tanto en un tejado inclinado como en uno plano.

La salida de techo se puede suministrar con una placa adhesiva para un tejado plano o con una teja ajustable universal para un tejado inclinado.

Si se utiliza una salida de techo (C31):

La configuración del sistema seleccionado debe ser admisible. El siguiente método de trabajo establece cómo se determina la admisibilidad de un sistema concéntrico al usar una salida de techo.

- Calcule el número de codos de 45° y 90° necesarios (también se permiten codos de 15° y 30°, pero no se incluyen en el cálculo).
- Cuenten el número total de metros enteros de la longitud del tubo horizontal.
- Cuenten el número total de metros enteros de la longitud del tubo vertical u oblicuo (excluida la salida de techo).
- Busquen la cantidad de codos necesaria y la longitud total del tubo horizontal (véase la tabla 7-3, columnas 1 y 2).
- Busquen la longitud total deseada del tubo vertical u oblicuo (véase la tabla 7-3, fila 1).
- Si hay una letra en la casilla significa que el sistema concéntrico elegido es admisible.
- Determine el ajuste del aparato (véase la tabla 7-4).
- Ajuste el aparato, por ejemplo, con un deflector y un conducto de entrada de aire (véase el apartado 8.2).

Tabla 7-3: Determinación de la admisibilidad de un sistema concéntrico cuando se utiliza una salida de techo

G20/G25/G25.3 G30/G31	Longitud total del tubo horizontal en metros	Longitud total del tubo vertical u oblicuo en metros											
		1	2	3	4	5	6	7	8	9	10	11	12
Sin codos	0	B	B	B	C	C	C	D	D	D	E	E	E
2 codos	0	A	A	B	B	B	C	C	C	D	D	D	E
	1	A	A	A	B	B	B	C	C	C	D	D	
	2	A	A	A	A	B	B	B	C	C	C		
	3	A	A	A	A	A	B	B	B	C			
	4	A	A	A	A	A	A	B	B				
	5	A	A	A	A	A	A	A					
3 codos	0	A	A	A	B	B	B	C	C	C	D	D	D
	1	A	A	A	A	B	B	B	C	C	C	D	
	2	A	A	A	A	A	B	B	B	C	C		
	3	A	A	A	A	A	A	B	B	B			
	4	A	A	A	A	A	A	A	B				
	5		A	A	A	A	A	A					
4 codos	0	A	A	A	A	B	B	B	C	C	C	D	D
	1	A	A	A	A	A	B	B	B	C	C	C	
	2	A	A	A	A	A	A	B	B	B	C		
	3	A	A	A	A	A	A	A	B	B			
	4		A	A	A	A	A	A	A				
	5			A	A	A	A	A					
5 codos	-												

La situación no es admisible. En combinación con el sistema PowerVent® de DRU (DRU PV-I 100/60), hay muchas más posibilidades (véase el manual de instalación de PowerVent®).

Tabla 7-4: Condiciones para ajustar el aparato cuando se utiliza una salida de techo

G20/G25/G25.3/G30/G31			
Situación	Conducto de entrada de aire	Deflector	Deflector (distancia en mm)
A	NO	NO	ABIERTO
B	SI	SI	70
C	SI	SI	53
D	SI	SI	45
E	SI	SI	40

- △ El sistema concéntrico en combinación con un terminal de techo (C31) debe reducirse en diámetro Ver sección 7.3.2 para una explicación más detallada y la ubicación de la reducción.
- △ - En caso de usar una salida de techo **sin codos**, empalme primero verticalmente en el aparato el sistema concéntrico de 0,8 metros con un diámetro de 200/130 mm. Después del primer 0,8 metros, modifique el sistema a un diámetro de 150/100 mm, incluida la salida de techo de 150/100 mm.
- En caso de usar una salida de techo **con codos**, empalme primero verticalmente en el aparato un sistema concéntrico de 0,8 metros con un diámetro de 200/130 mm. Haga el sistema concéntrico con un diámetro de 200/130 mm y justo después del último codo modifíquelo a 150/100 mm de diámetro, incluida la salida de techo de 150/100 mm.

7.3.3 Salida de pared (C11)

Si se utiliza una salida de pared (C11):

La configuración del sistema seleccionado debe ser admisible.

- Compruebe que la longitud del tubo vertical se encuentre entre los valores mínimo y máximo (véase la tabla 7-5).
 - Compruebe que la longitud del tubo horizontal (sin contar la salida de pared) se encuentra entre el mínimo y el máximo admisible (véase la tabla 7-5).
- ⚠ En las tablas siguientes, se considera 1 codo en el sistema concéntrico de forma predeterminada, pero es posible añadir más codos. Por cada codo adicional, se acortará la longitud horizontal máxima admitida del sistema concéntrico.
- Importante:
- Un codo de 90° adicional acorta 2 metros la longitud máxima admitida del sistema concéntrico.
 - Un codo de 45° adicional acorta 1 metro la longitud máxima admitida del sistema concéntrico.
- ⚠ Siempre se debe colocar, como mínimo, 1 metro en vertical sobre el aparato, mientras no se indique otra cosa en la tabla.
- Determine el ajuste correcto del aparato (véase la tabla 7-5).
 - Ajuste el aparato, por ejemplo, con un deflector y un conducto de entrada de aire (véase el apartado 8.2).

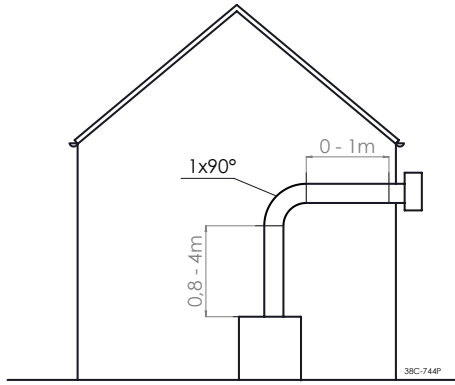
El rosetón de la salida de pared es demasiado pequeño para sellar el orificio en caso de pasar por material inflamable. Por esta razón, primero se debe fijar en la pared una placa intermedia refractaria que sea lo suficientemente grande. A continuación, se montará el rosetón en la placa intermedia.

- ⚠ Si se utiliza una salida de pared, colóquela con una pendiente de un centímetro por metro hacia fuera para evitar que entre el agua de lluvia.

Tabla 7-5a	
Ajuste G20/G25/G25.3	Aplicar
Conducto de entrada de aire	V
Deflector	X
- Utilice exclusivamente un sistema concéntrico de 200/130 mm, incluyendo una salida de pared. - Ajustes de fábrica: Guía de entrada de aire montada e instalada. Se incluye un deflector con el aparato.	

Tabla 7-5b	
Ajuste G20/G25/G25.3	Aplicar
Conducto de entrada de aire	X
Deflector	X
- Utilice exclusivamente un sistema concéntrico de 200/130 mm, incluyendo una salida de pared. - Ajustes de fábrica: Guía de entrada de aire montada e instalada. Se incluye un deflector con el aparato.	

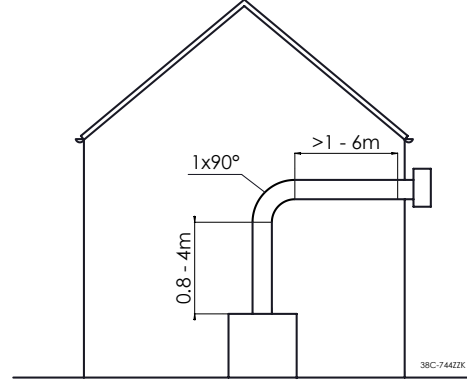
Tabla 7-5c



Ajuste G30/G31	Aplicar
Conducto de entrada de aire	V
Deflector	X

- Utilice exclusivamente un sistema concéntrico de 200/130 mm, incluyendo una salida de pared.
- Ajustes de fábrica: Guía de entrada de aire montada e instalada. Se incluye un deflector con el aparato.

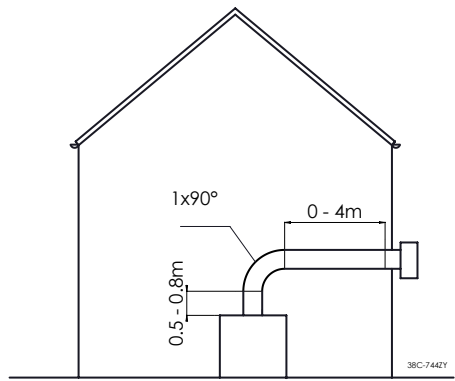
Tabla 7-5d



Ajuste G30/G31	Aplicar
Conducto de entrada de aire	X
Deflector	X

- Utilice exclusivamente un sistema concéntrico de 200/130 mm, incluyendo una salida de pared.
- Ajustes de fábrica: Guía de entrada de aire montada e instalada. Se incluye un deflector con el aparato.

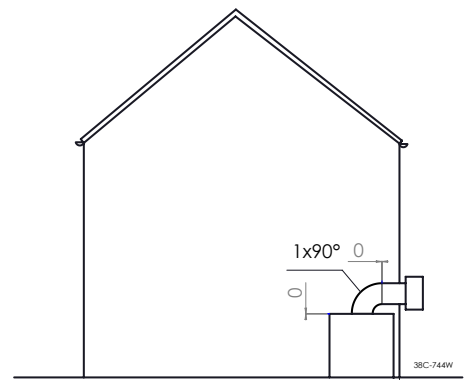
Tabla 7-5e



Ajuste G20/G25/G25.3/G30/G31	Aplicar
Conducto de entrada de aire	X
Deflector	X

- Utilice exclusivamente un sistema concéntrico de 200/130 mm, incluyendo una salida de pared.
- Ajustes de fábrica: Guía de entrada de aire montada e instalada. Se incluye un deflector con el aparato.

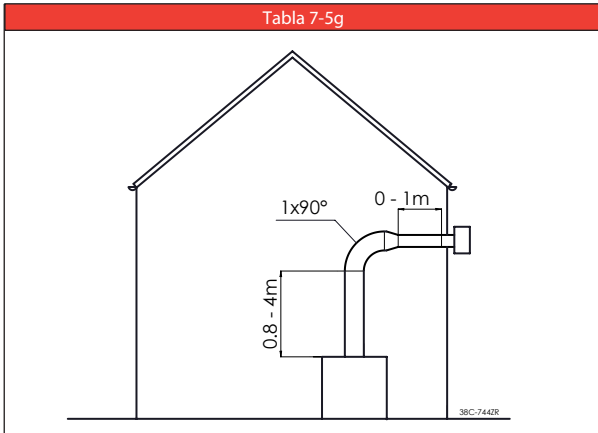
Tabel 7-5f



Ajuste G20/G25/G25.3	Aplicar
Conducto de entrada de aire	X
Deflector	X

- Utilice exclusivamente un sistema concéntrico de 200/130 mm, incluyendo una salida de pared.
- Con esta configuración, se tiene que usar una salida de pared de acero inoxidable sin pintar.
- Esta configuración no se admite para G30 (butano) y G31 (propano).
- Ajustes de fábrica: Guía de entrada de aire montada e instalada. Se incluye un deflector con el aparato.

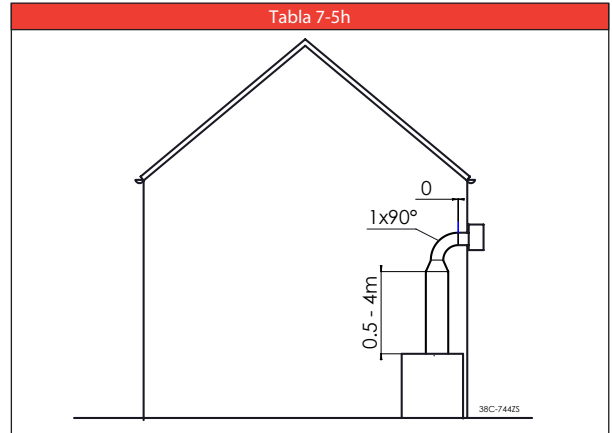
Tabla 7-5g



Ajuste G20/G25/G25.3	Aplicar
Conducto de entrada de aire	X
Deflector	X

- Utilice la longitud vertical, incluido el codo, del sistema concéntrico de 200/130 mm, justo después del codo reduzca el sistema concéntrico a 150/100 mm. Utilice una salida de pared de 150/100 mm (como máximo 1 metro en horizontal).
- Esta configuración no se admite para G30 (butano) y G31 (propano).
- Ajustes de fábrica: Guía de entrada de aire montada e instalada. Se incluye un deflector con el aparato.

Tabla 7-5h



Ajuste G20/G25/G25.3	Aplicar
Conducto de entrada de aire	X
Deflector	X

- Utilice el sistema concéntrico de 200/130 mm de longitud vertical. Reduzca el sistema concéntrico antes del codo hasta 150/100 mm incluyendo una salida de pared de 150/100 mm. (no se admite longitud horizontal)
- Esta configuración no se admite para G30 (butano) y G31 (propano).
- Ajustes de fábrica: Guía de entrada de aire montada e instalada. Se incluye un deflector con el aparato.

7.3.4 Conexión a un conducto de chimenea existente (C91)


El aparato se puede conectar a un conducto de chimenea existente (C91). En la chimenea se instala un tubo de acero inoxidable flexible con un diámetro de 100 mm para la evacuación de los gases de combustión. El espacio que lo rodea se utiliza como entrada de aire de combustión. Para ello, utilice el separador DRU. Coloque este separador cada tres metros.

En caso de que se conecte un aparato de $\varnothing 200/130$, este se deberá estrechar a $\varnothing 150/100$. Vea las situaciones de la tabla 7-5 para la longitud vertical mínima del estrechamiento. El sistema concéntrico de 150/100 mm se puede conectar a un conducto de chimenea existente.

Los siguientes requisitos son aplicables cuando se conecta a un conducto de chimenea existente:

- Solo está permitido cuando se utiliza las conexiones de chimenea especiales de DRU. Para una conexión de chimenea horizontal, se deberá utilizar la "conexión de chimenea de acero inoxidable $\varnothing 150/100$ ". Para una conexión de chimenea vertical, se deberá utilizar la "placa de conexión de chimenea $\varnothing 150$ ".
- La medida interior del conducto de chimenea deberá tener como máximo $\varnothing 150$ mm y en caso de un conducto cuadrado/rectangular como mínimo 150x150 mm.
- La longitud vertical es de 12 metros como máximo.
- El tubo horizontal total podrá tener una longitud total máxima. Los codos menores de 45° no se contarán como codo, pero la longitud oblicua de este sí que se contará para la longitud total del sistema concéntrico. Véase el apartado 7.3.2
- El conducto de chimenea existente deberá estar limpio.
- El conducto de chimenea existente deberá ser estanco.


Se deberán tomar en cuenta en todo momento los requisitos de instalación del tubo de acero inoxidable flexible.


-  - Si el aparato está provisto de válvulas de compensación de la presión (véase la Tabla 4-1), se deberán cumplir las medidas mínimas de la campana tal como se indican en el apartado 7.1.
- Si el aparato está provisto de una puerta de compensación de la presión (véase Tabla 4-1) se deberá garantizar que la modificación existente esté en condiciones de absorber suficiente calor para evitar el sobrecalentamiento de los componentes electrónicos.

Para ajustar el aparato, se aplican las mismas condiciones e instrucciones que para el sistema concéntrico que se ha descrito anteriormente.

7.4 Colocación de la campana

Debe haber suficiente espacio alrededor del aparato para permitir la salida del aire caliente y asegurar un buen funcionamiento del aparato. La campana debe estar adecuadamente ventilada mediante orificios de ventilación (de entrada y de salida).

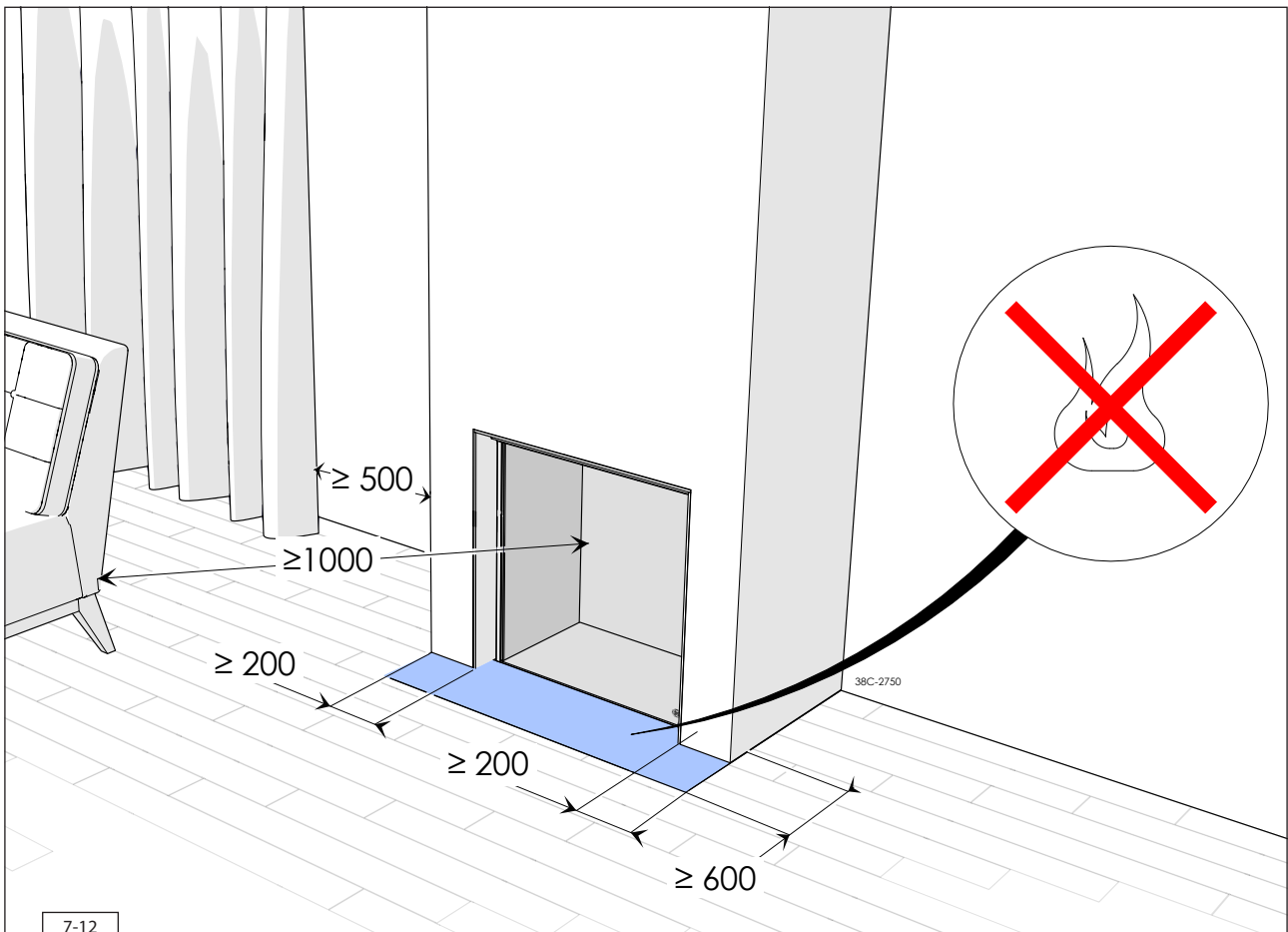
-  - En caso de que el aparato se instale empotrado en el suelo, se deberán tener en cuenta las distancias mínimas al suelo delante del aparato (figura 7-12).
- Utilice material no inflamable y refractario para la campana, inclusive su parte superior, el material de su interior y su pared trasera.
El aparato no es una estructura portante. Por ello, evite que se cargue, por ejemplo, con el peso de la campana.
- El paso de los orificios de ventilación (de salida) se indica en la tabla 4-1. Si no se puede instalar una válvula de control en la campana, se deberá colocar una entrada de aire de 80 cm² como mínimo y en la posición más baja posible, pero no por encima de la base del quemador. Si se cuenta con la válvula de control, esta hará la función de entrada de aire (véase el apartado 7.5).

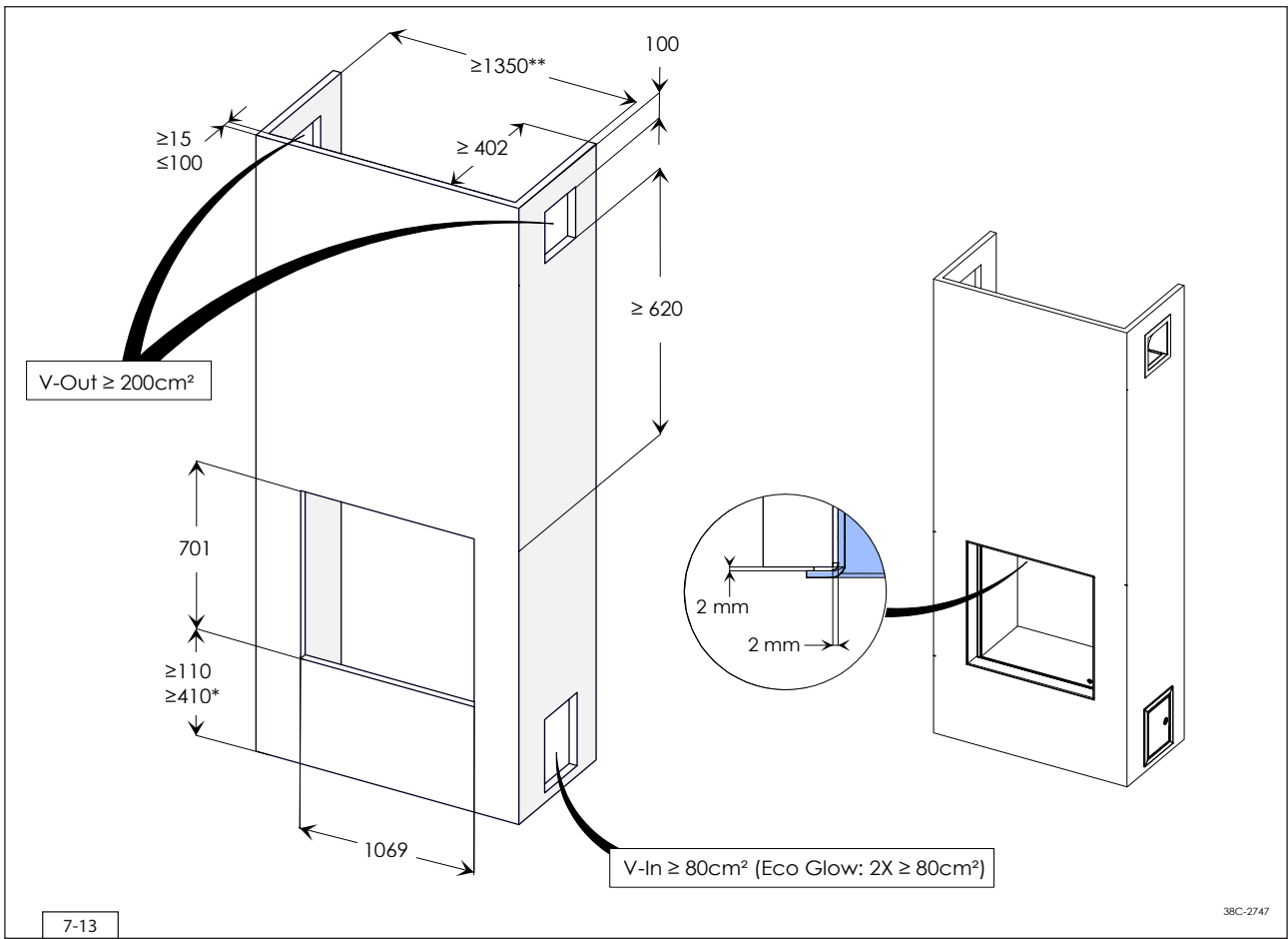
-  La colocación de tiras decorativas, marcos y similares que, en la medida de lo posible, se debe hacer después de completar las obras de construcción, si las hubiere; si no es posible, coloque protecciones. Evite usar cinta de carroceros. Si no es posible, utilice una cinta de carroceros que sea de buena calidad y quítela en cuanto termine los trabajos de estucado o pintura (el uso prolongado de cinta de carroceros puede causar daños).

- ⚠ Tenga en cuenta lo siguiente cuando coloque la campana:
 - Las dimensiones mínimas de la campana (figura 7-13).
 - En caso de tener la medida de anchura mínima, se requiere una colocación céntrica del aparato para garantizar que haya suficiente convección (véase Fig. 7-13).
 - La ubicación de la válvula de control: se tiene que colocar en la posición más baja posible.
 - La distancia de la válvula de control al lateral del aparato (figura 7-14).
 - Las dimensiones de la válvula de control (véase el apartado 7.5).
 - El lugar de los orificios de ventilación (V-salida).
 - Una distancia mínima de 100 mm entre la parte superior del orificio de ventilación (de salida) y el techo de la habitación.
 - Las dimensiones de la ventana de cristal para que se pueda poner o quitar después de haber montado la campana.
 - Protección de los componentes y conductos de la unidad reguladora del aparato contra el polvo de construcción, como cemento y cal.
- ⚠ Preferiblemente, sitúe los orificios de ventilación (de salida) a ambos lados de la campana. Para ello, haga uso de elementos de ventilación de DRU.

Compruebe las siguientes cuestiones antes de que se cierre por completo la campana:

- Se ha montado correctamente el sistema de evacuación/concéntrico?
- Se han asegurado con tornillos de rosca chapa los conductos, las abrazaderas de fijación y las bridas de fijación (si se han usado) que luego ya no vayan a estar accesibles?
- No se ha estucado sobre los bordes del marco de empotrado? Esta precaución se debe a:
 - que el calor del aparato pueden producir fisuras;
 - que la ventana de cristal ya no se puede volver a quitar o poner.
- En caso de que se usen materiales pedregosos o acabado con estuco, para evitar fisuras, se deberá dejar secar la campana como mínimo 6 semanas antes de empezar a usar el aparato.

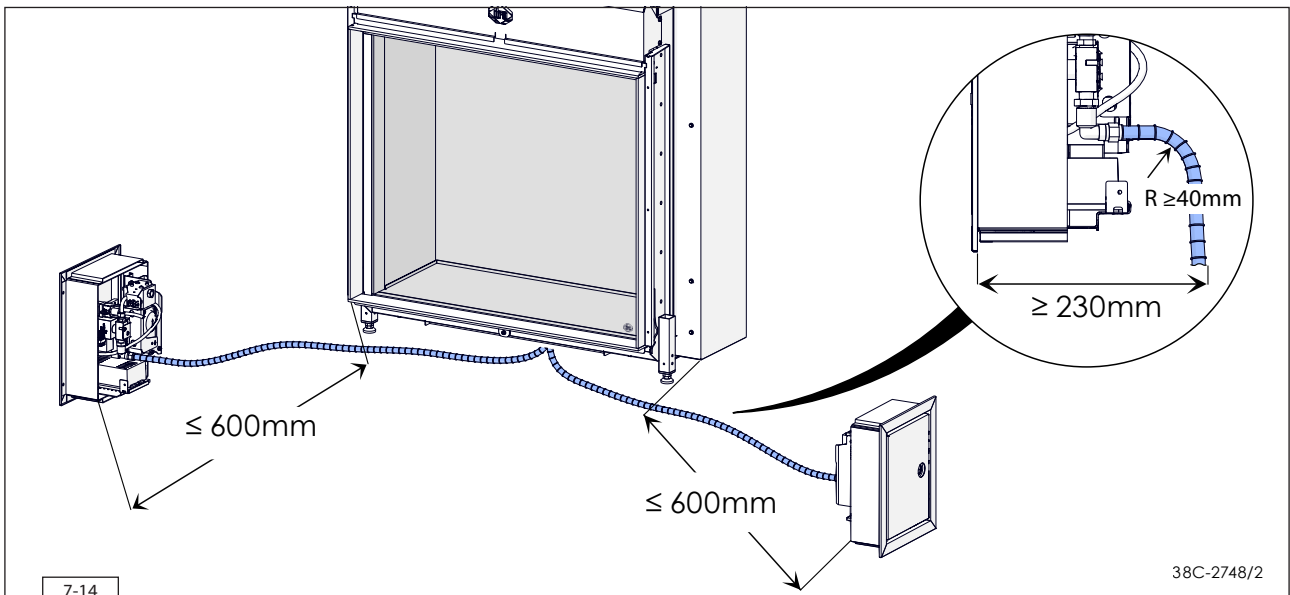




* Teniendo en cuenta la válvula de control colocada como se muestra.

** Si el aparato se coloca bajo en la campana, se deberá construir una campana más ancha para la válvula de control.

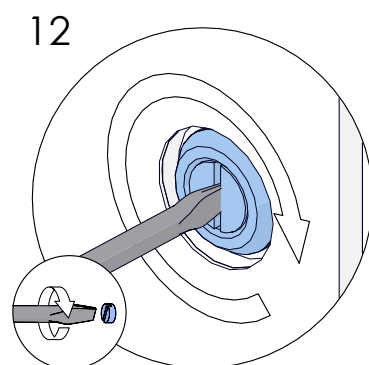
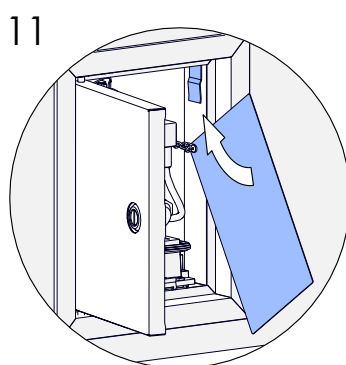
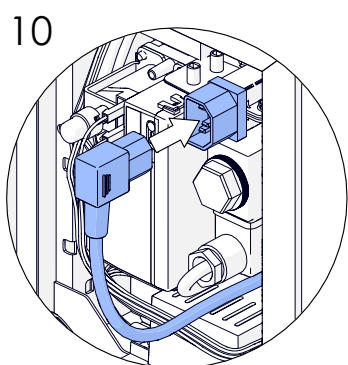
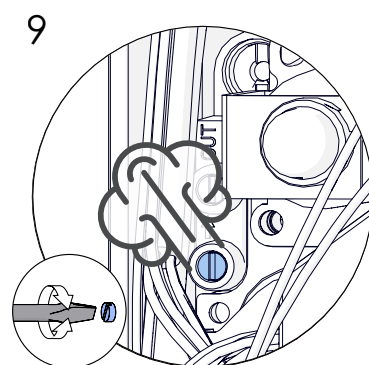
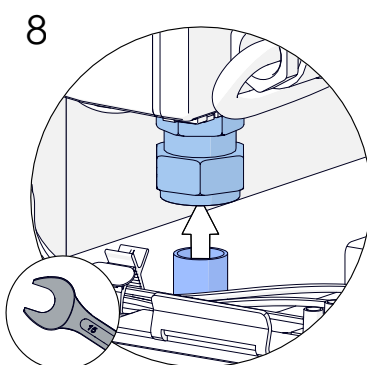
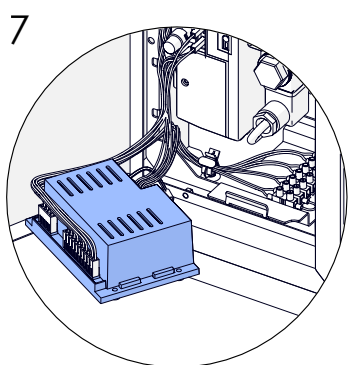
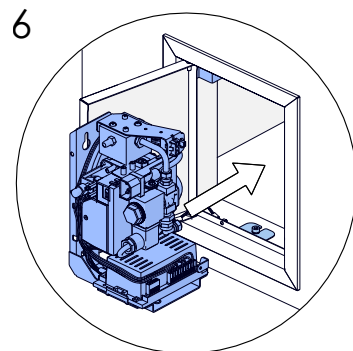
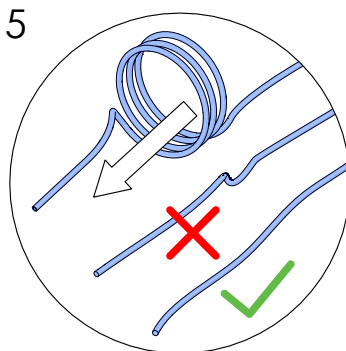
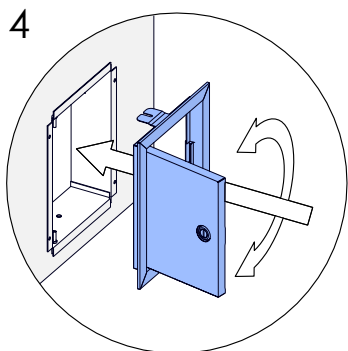
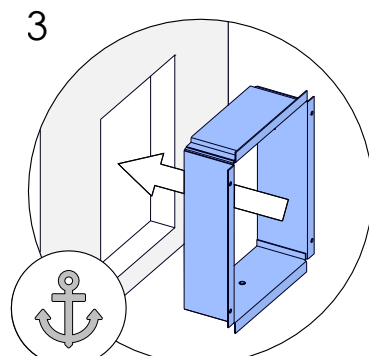
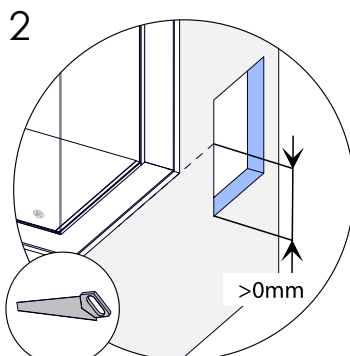
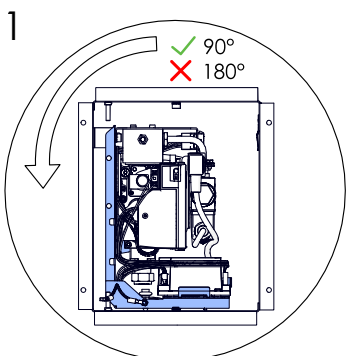
- ⚠ Si se utiliza Eco Glow, se deberá preparar un orificio de ventilación de entrada adicional (en V). Debe haber un orificio de ventilación de entrada de 80 cm² a cada lado para permitir una refrigeración adecuada. No es necesario el orificio de ventilación de entrada adicional, ya que el aparato está colocado como mínimo 30 cm por encima del suelo, por lo que bastará con tener un solo orificio de ventilación de entrada de 80 cm².



7.5 Colocación de la válvula de control

En la válvula de control se colocan la unidad reguladora del aparato, la placa técnica y, si procede, los componentes del sistema DRU PowerVent®. La válvula de control permite acceder a las opciones de medición y ajuste y garantiza un funcionamiento seguro y óptimo de los componentes. El uso de una válvula de control no es optativo. El hecho de no usar una válvula de control puede dar lugar a que se anule la garantía.

- ⚡ Una válvula de control que se instale en el lateral de la campana garantiza una conexión óptima entre el transmisor y el receptor.
 - ⚠ La colocación de una válvula de control garantiza asimismo un suministro de aire en la campana (V-in 80cm²).
 - ⚠ La válvula de control y el soporte con la unidad reguladora del aparato deberán colocarse siempre en interior y en un lugar seco.
- Para colocar la válvula de control, proceda como se indica a continuación (véase Fig. 7-15):
- ⚠ La unidad reguladora del aparato se deberá colocar en la esquina inferior izquierda o derecha de la válvula de control. No estarán permitidas otras posiciones (Paso 1).
 - Haga una abertura en la campana tal como se describe en el manual de la válvula de control (Paso 2).
 - ⚡ La abertura de la campana se puede hacer tanto vertical como horizontal.
 - ⚠ La parte inferior de la válvula de control no puede quedar en una posición más alta que la base del quemador del aparato.
 - Desmonte el bastidor exterior con puerta del bastidor inferior. Fije el bastidor interior en la abertura de la campana (Paso 3).
 - ⚡ Si la campana es de piedra, el bastidor interior se puede empotrar. Si es de otro material, el bastidor interior se puede emplastecer o se puede fijar con cuatro tornillos de cabeza avellanada, por ejemplo.
 - Fije el bastidor exterior con puerta al bastidor interior utilizando dos pernos con tapa. El bastidor exterior se puede montar de tal modo que la puerta gire a la izquierda o a la derecha (Paso 4).
 - Desenrolle los cables. De este modo se evitará, entre otras cosas, el mal funcionamiento del mecanismo de encendido.
 - ⚠ Asegúrese de que los cables de las clavijas de ionización y encendido se encuentren lo más lejos posible de las piezas metálicas y estén totalmente separados de los cables de señal y tensión.
 - Desenrolle el/los conducto(s) flexible(s) (Paso 5).
 - ⚠ Evite que haya torceduras en los conductos (Paso 5).
 - Monte la unidad reguladora del aparato en el bastidor haciendo que en el lado largo el perno con tapa caiga en el agujero de cierre. El agujero del lado corto caerá sobre la cabeza del perno con tapa. A continuación, fije la unidad reguladora del aparato con el perno con tapa en el lado largo (Paso 6).
 - Retire el receptor sacándolo del soporte (Paso 7).
 - Conecte el conducto de gas (Paso 8) (véase también el apartado 6.3).
 - Purgue el conducto de gas (Paso 9).
 - Conecte el aparato a la tensión de red de 230 V con toma de tierra de borde con el cable de red suministrado (Paso 10). Para que el aparato se quede sin tensión, basará con desenchufar la unidad reguladora de tensión.
 - ⚠ En caso de que se dañe el cable de red, se deberá sustituir de inmediato por uno de la misma clase.
 - Coloque la placa técnica en el soporte destinado para ello (Paso 11).
 - ⚠ Cierre siempre la válvula de control con la cerradura. Esta se podrá abrir y cerrar con un destornillador plano o una moneda (Paso 12).



8. Aparato

8.1 Ventana de cristal

La ventana de cristal de este aparato se abre fácilmente para poder limpiarla por dentro. Antes de colocar el set de leña, ajustar el aparato o realizar tareas de mantenimiento, hay que desmontar la ventana de cristal.

La ventana está montada en un marco de acero. Solo se deberá cambiar la ventana del marco de acero en caso de que se agriete o rompa. En este capítulo se hablará sobre la ventana, con el marco de acero incluido.

- △ - Evite daños al quitar/colocar la ventana.
- Evite/borre las huellas dactilares sobre el cristal porque éstas se pueden quedar marcadas en el cristal.

8.1.1 Apertura de la ventana de cristal

Proceda como se indica a continuación para abrir la ventana (figura 8-1):

- △ Abra la ventana de cristal solo si el aparato está apagado y a temperatura ambiente.
- Afloje 3 vueltas el perno del anillo de seguridad (figura 8-1, paso 1).
- Gire el anillo de seguridad un cuarto de vuelta a la izquierda. De esta manera se desbloqueará la palanca con la que se puede abrir la ventana (figura 8-1, paso 2).
- △ Evite en todo momento que la ventana se pueda caer hacia delante.
- Con los dedos índice, tire de la palanca hacia abajo. ¡Presione la ventana mientras la palanca se está girando a la izquierda 180° y sostenga la ventana! De este modo evitará que la ventana se caiga hacia delante y sufra daños. ¡No deje nunca el aparato en este soporte! (figura 8-1, paso 3).
- Tire hacia delante con cuidado de las dos lengüetas de la ventana que se encuentran en el lado superior derecho e izquierdo del marco de acero de la ventana, y a continuación deje que la ventana vaya bajando con cuidado (véase fig. 8-1, paso 4). Ahora la ventana estará en la "posición de descanso" (véase fig. 8-1, paso 5).

8.1.2 Desmontaje de la ventana de cristal

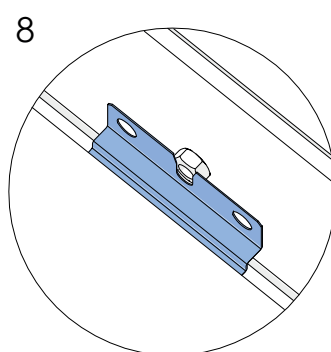
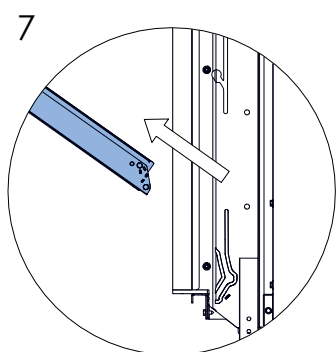
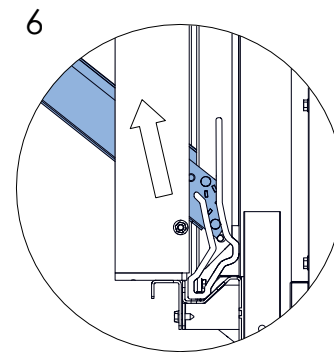
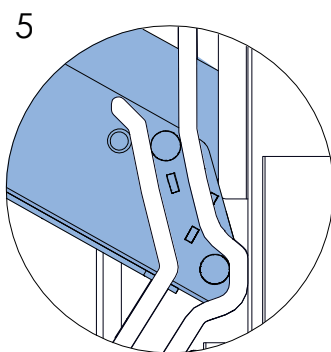
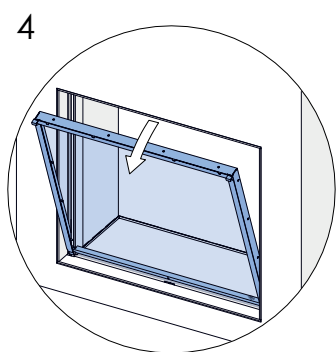
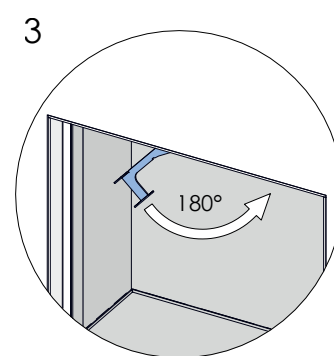
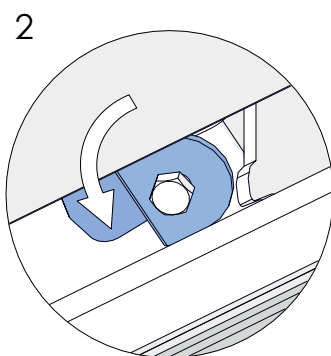
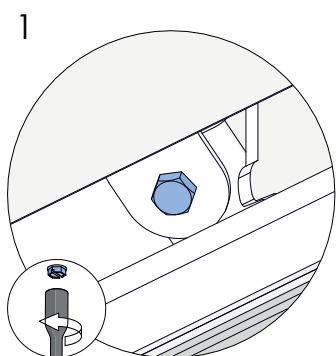
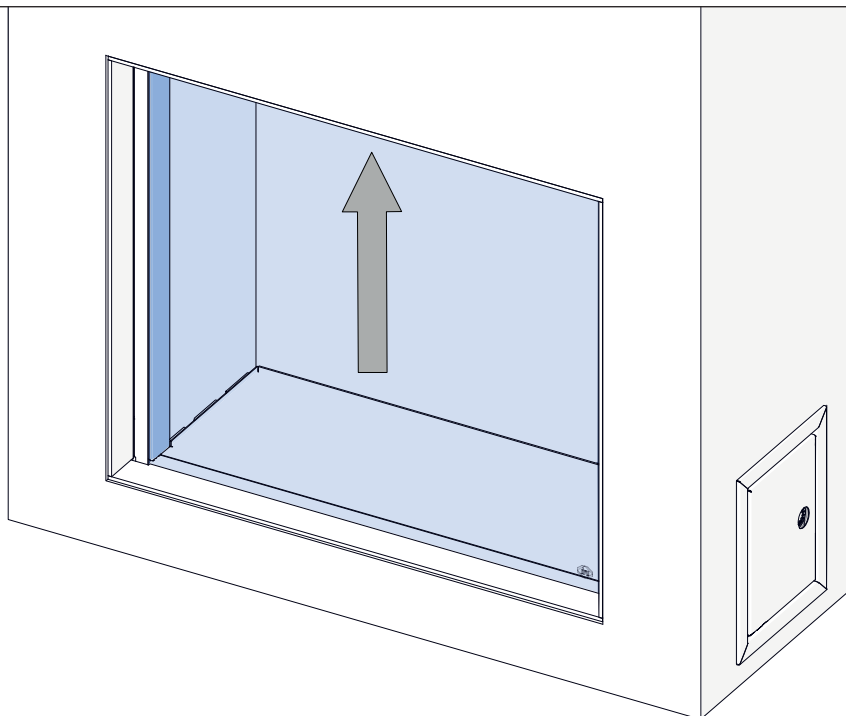
Retire la ventana inclinándola fuera de la "posición de descanso".

- Coja la ventana por el medio en ambos lados. Cierre la ventana solo unos centímetros e inclínela verticalmente en este ángulo, sacándola de los conductos de la ventana (véase fig. 8-1, paso 6 y 7).

8.1.3 Cierre de la ventana de cristal

Cierre la ventana después de que se haya limpiado. La ventana de cristal se coloca en orden inverso al mencionado para retirarla como se describe en 8.1.1 a 8.1.3 ((véase fig. 8-1):

- △ Evite/borre las huellas dactilares sobre el cristal porque éstas se pueden quedar marcadas en el cristal.
- Coja la ventana por el medio en el lado derecho e izquierdo. Coloque la ventana en un ángulo de unos 45° con los salientes inferiores de la ventana en los conductos (fig. 8-1).
- Deje que la ventana descienda, de modo que los salientes superiores caigan en la entrada de los conductos. Incline la ventana con cuidado para dejar que la ventana caiga en la posición de descanso.
- △ Tenga cuidado con los puntos inferiores antes de que se cierre la ventana para evitar que se produzcan daños en ella.
 - Asegúrese de que la abrazadera siga estando bien asentada en torno a la parte inferior de la ventana.
 - Asegúrese de que no entre suciedad entre la ventana y la estufa.
- Ponga la ventana en su lugar apretando primero en las esquinas superiores y sosténgala a continuación con una mano y bloquéela girando la palanca a la derecha 180° (figura 8-1, paso 3).
- △ Al mantener apretada la ventana con una sola mano se evitará que ésta se dañe y que los salientes terminen sobre el marco de la ventana, lo que haría que este no se pudiera cerrar bien.
- Vuelva a colocar el anillo de seguridad en su sitio y vuelva a apretar el perno (figura 8-1, paso 1).



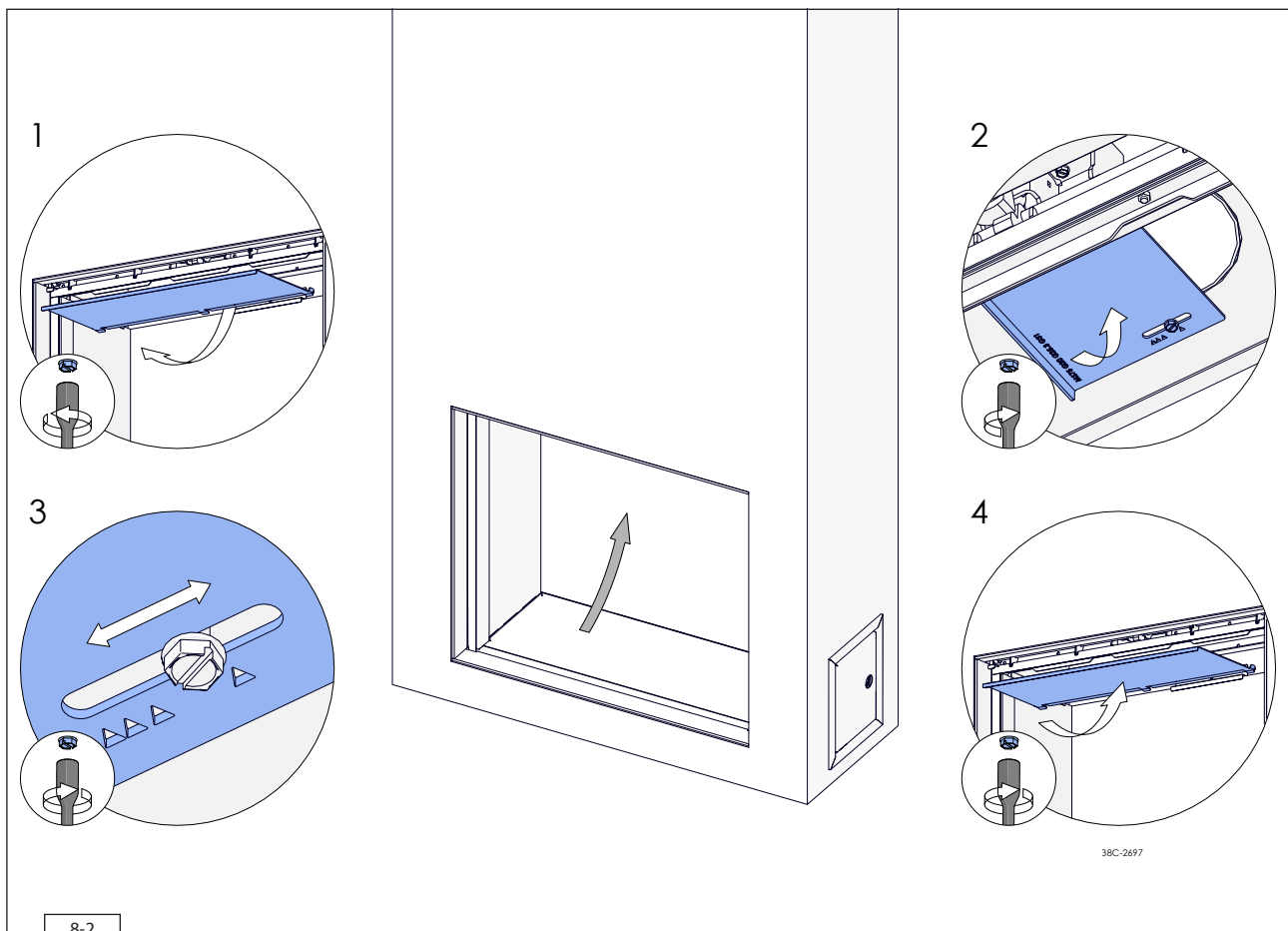
8.2 Ajuste del aparato

El aparato se debe ajustar de tal modo que funcione correctamente en combinación con el sistema de evacuación. Para ello, se puede instalar un deflector o se puede sustituir o quitar el conducto de entrada de aire. Las condiciones para utilizarlo con salida de pared o salida de techo se indican en las tablas 7-3 a 7-5.

8.2.1 Deflector

El deflector se suministra por separado. Se debe instalar de la siguiente manera (figura 8-2):

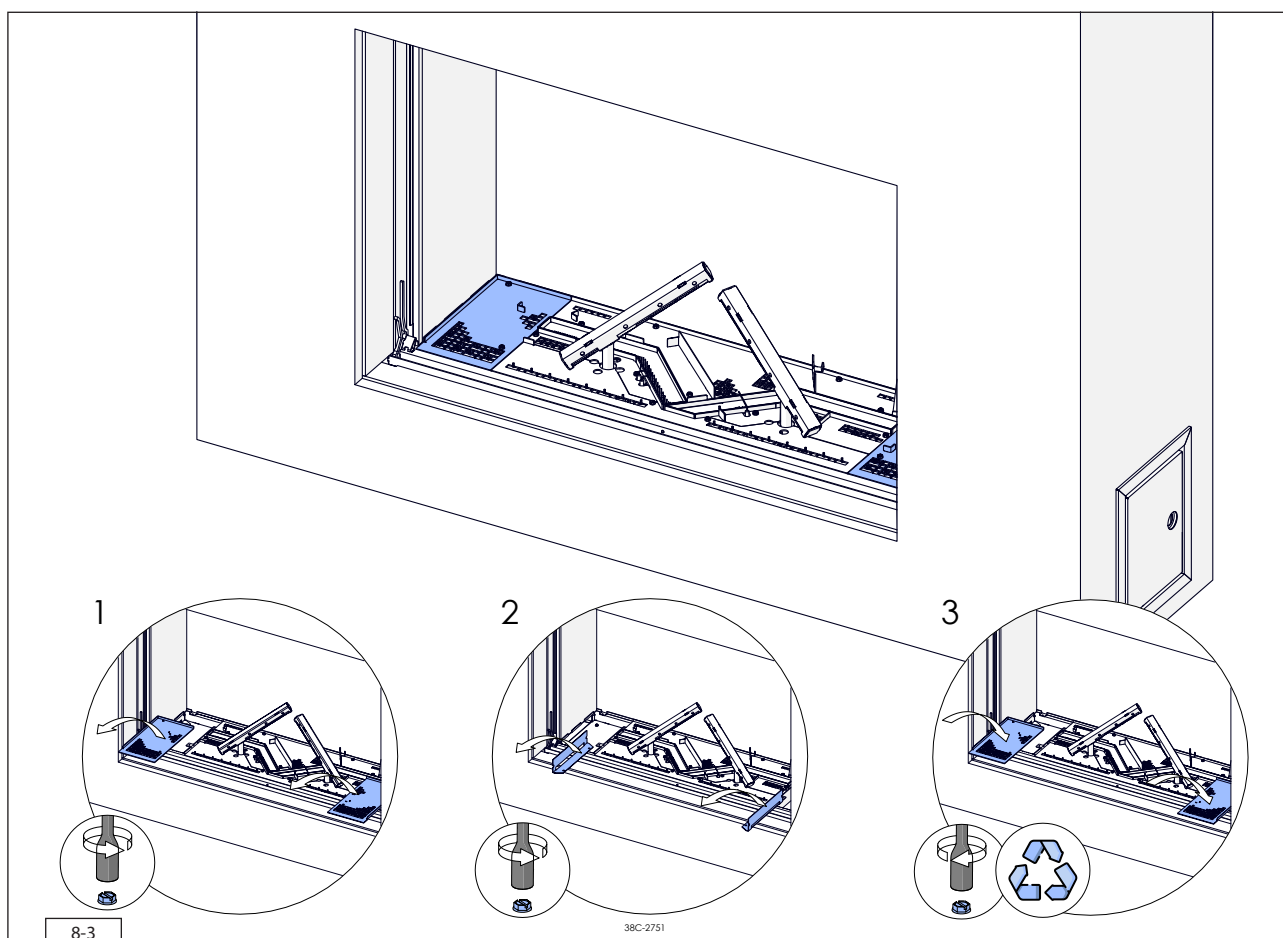
- Desatornille los tornillos de rosca chapa de la placa encima del aparato.
- Quite esta placa (figura 8-2, paso 1).
- Desatornille los 2 tornillos de rosca chapa montados previamente de la cámara de combustión.
- Coloque el deflector con los 2 tornillos de rosca chapa. Éste caerá en parte sobre el agujero del tubo de salida de escape. No apriete los tornillos. (figura 8-2, paso 2).
- ⚠ Al fijarlo, la flecha del deflector tendrá que señalar a la derecha.
- Ajuste la posición del deflector por medio de las situaciones B a E en la Tabla 7-4. La letra de la posición en el deflector coincidirá con la letra de la situación en la Tabla 7-4 (figura 8-2, paso 3).
- Asegúrese de que el punto del triángulo y el centro del tornillo de rosca chapa están perfectamente alineados.
- Apriete los 2 tornillos de rosca chapa.
- Vuelva a colocar la placa y fíjela con los tornillos de rosca chapa (figura 8-2, paso 4).



8.2.2 Conducto de entrada de aire

Los conductos de entrada de aire se encuentran a izquierda y derecha debajo de la parrilla. Para retirarlos, proceda de la siguiente manera (figura 8-3):

- Suelte los tornillos de rosca chapa de las placas que bordean el quemador, montadas a la izquierda y a la derecha del aparato, y retire las placas.
- Quite los conductos izquierdo y derecho de entrada de aire y vuelva a colocar los tornillos de rosca chapa en el aparato.
- Vuelva a colocar las placas en el aparato y fijelas con los tornillos de rosca chapa.



8.3 Set de leña

El aparato se suministra con un set de leña.

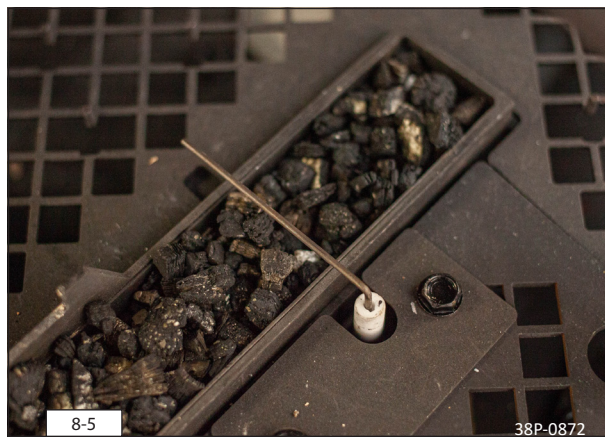
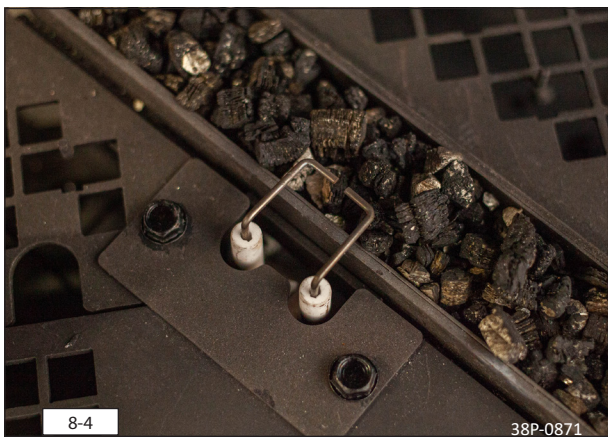
⚠ El color que se ve en las figuras no siempre es el real.

⚠ Tenga en cuenta las siguientes instrucciones para evitar situaciones peligrosas:

- Utilice exclusivamente el set de leña suministrado.
- Coloque el set de leña exactamente según la descripción.
- Deje libres los electrodos de ionización y de encendido y el espacio a su alrededor (figuras 8-4 y 8-5).
- Evite que el polvo fino de la vermiculita se deposite en el quemador.

⚠ Coloque los troncos exactamente según la descripción, porque si no:

- El quemador principal no se encenderá correctamente; esto puede dar lugar a situaciones peligrosas.
- Habrá más suciedad debido a la formación de hollín.
- La imagen de la llama se alterará.



8.3.1 Colocación del set de leña

El set de leña se compone de una serie de troncos (figura 8-6), vermiculita (figura 8-7), brasas (figura 8-8), material incandescente (figura 8-9) y ceniza (figura 8-10).

💡 Si el aparato tiene Eco Glow, incluirá un set de Glowing Embers adicional (figura 8-10).

⚠ No es posible cubrir completamente las aberturas Eco Glow en la placa alrededor del quemador, lo que significa que existe riesgo de luz dispersa. Esto puede evitarse en la medida de lo posible mediante la colocación correcta de Glowing Embers, carbones y astillas. La luz dispersa también puede originarse debajo, arriba y al lado del aparato. Tenga esto en cuenta al diseñar la campana de la chimenea.

- Llene las bases horizontales del quemador de vermiculita, distribuyéndola uniformemente (figura 8-12).
- 💡 Se puede modificar la imagen de la llama moviendo la vermiculita.
- ⚠ - La vermiculita no deberá sobresalir por el borde del quemador.
- Se debe mantener una capa entera de vermiculita sobre la cubierta del quemador para evitar que se acorte la vida útil del quemador.

- Para un aparato **sin Eco Glow**, utilice todas las brasas del set de leña.
- Llene de brasas las parrillas de alrededor del quemador; distribúyalas uniformemente pero manteniendo las piezas marcadas de rojo sin brasas (figura 8-19 o 8-20).

- Para un aparato **con Eco Glow**, utilice el Glowing Embers, trozos de carbón, 400 ml de las brasas grises suministradas y 600 ml de las negras. Esto es menos que la cantidad incluida de las brasas negras.
- 💡 Coloque primero las Glowing Embers y luego los trozos de carbón. Encienda al colocar el lecho de brasas, para que se vea inmediatamente luz difusa y se pueda cubrir con las piedras y los trozos de carbón.
- Reparta las brasas sobre la parrilla y los orificios cuadrados de la placa de la vermiculita; mantenga despejadas las secciones marcadas de rojo (figura 8-15).

- 💡 Coloque las brasas en el borde del marco de la ventana. Evite que haya brasas debajo del marco (figura 8-19 o 8-20).

- Si lo desea, distribuya la ceniza sobre las brasas y evite que termine encima de los quemadores.
- ⚠ Las parrillas están provistas de agujeros cuadrados que proporcionan una entrada de aire. No coloque más que una capa de brasas sobre estos agujeros.

- Identifique los troncos A a K (figura 8-6).
- 💡 Para la identificación, utilice las marcas de quemado de los troncos.

- Coloque el tronco A sobre el quemador horizontal y sobre los salientes de posicionamiento. (véase fig. 8-16/8-17 y 8-18, A).
- Coloque el tronco B en el saliente de posicionamiento y sobre el tronco A. Fíjese en que el tronco B tenga una holgura de 1 cm con la parte inferior del quemador vertical derecho y 2 cm con la parte delantera del tronco A (véase fig. 8-16/8-17 y 8-18, B).
- Coloque el tronco C en el saliente de posicionamiento y a la derecha sobre el tronco A (véase fig. 8-16/8-17 y 8-18, C).
- Coloque el tronco D paralelo al quemador horizontal y sobre los electrodos de encendido (véase fig. 8-16/8-17 y 8-18, D).
- Coloque el tronco E contra el tubo del quemador vertical derecho y sobre el saliente de posicionamiento (véase fig. 8-16/8-17 y 8-18, E).
- Coloque el tronco F sobre y contra los salientes de posicionamiento (véase fig. 8-16/8-17 y 8-18, F).

- Coloque el tronco G sobre el quemador vertical izquierdo (véase fig. 8-19/8-20 y 8-21, G). Fíjese que el tronco se coloque de la forma correcta sobre el quemador (véase fig. 8-13).
- Coloque el tronco H en el saliente de posicionamiento y sobre el tronco G (véase fig. 8-19/8-20 y 8-21, H).
- Coloque el tronco I contra el saliente de posicionamiento (véase fig. 8-19/8-20 y 8-21, I).
- Coloque el tronco J sobre el quemador vertical derecho (véase fig. 8-19/8-20 y 8-21, J). Fíjese que el tronco se coloque de la forma correcta sobre el quemador (véase fig. 8-13).
- Coloque el tronco K contra el saliente de posicionamiento y sobre el tronco J (véase fig. 8-19/8-20 y 8-21, K).

- Si lo desea, coloque lana refractaria. Prepare copos sueltos de lana refractaria y distribúyalos sobre las piezas marcadas de color verde sobre el quemador con forma de V (figura 8-16).
- ⚠ - Mantenga los espacios en torno a la ionización y el encendido libres de material incandescente.
- El material incandescente puede alterar el color de la imagen de la llama.

A

P2000 KL10



B

P2001 KL02



C

P2002 KL09



D

P1101 KL04



E

P2005 KL09



F

P2009 KL04



G

P2003 KL02



H

P1002 KL04



I

P2008 KL04



J

P2015 KL08



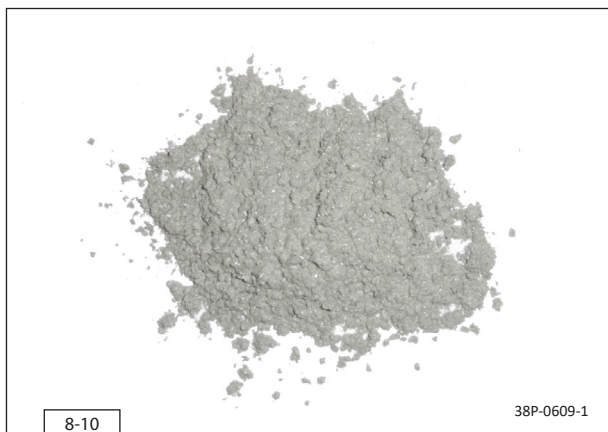
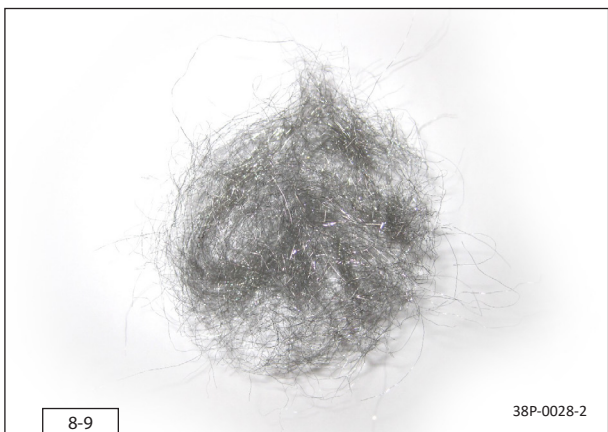
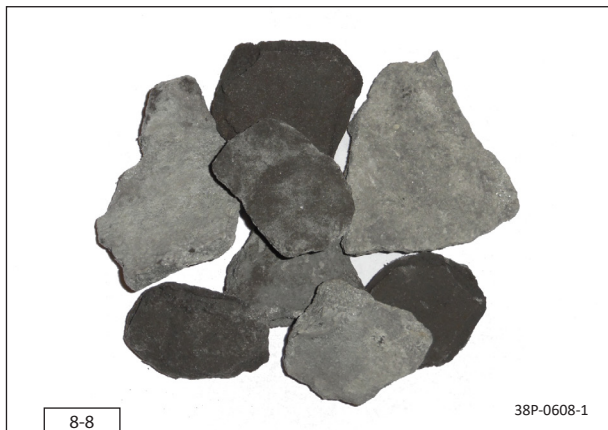
K

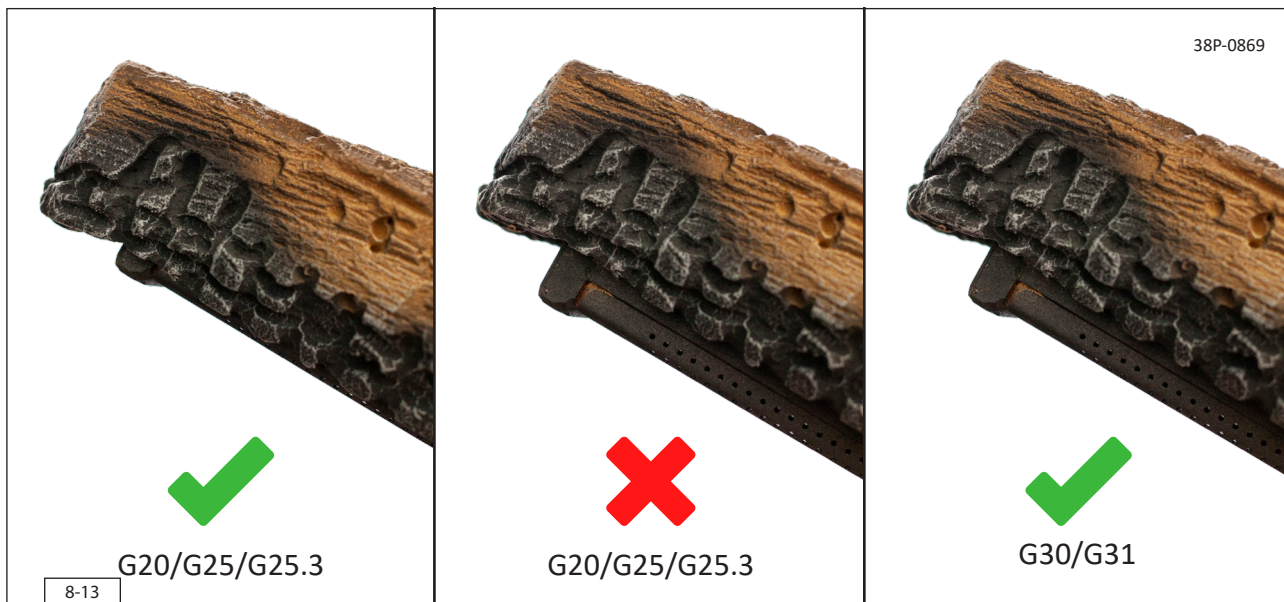
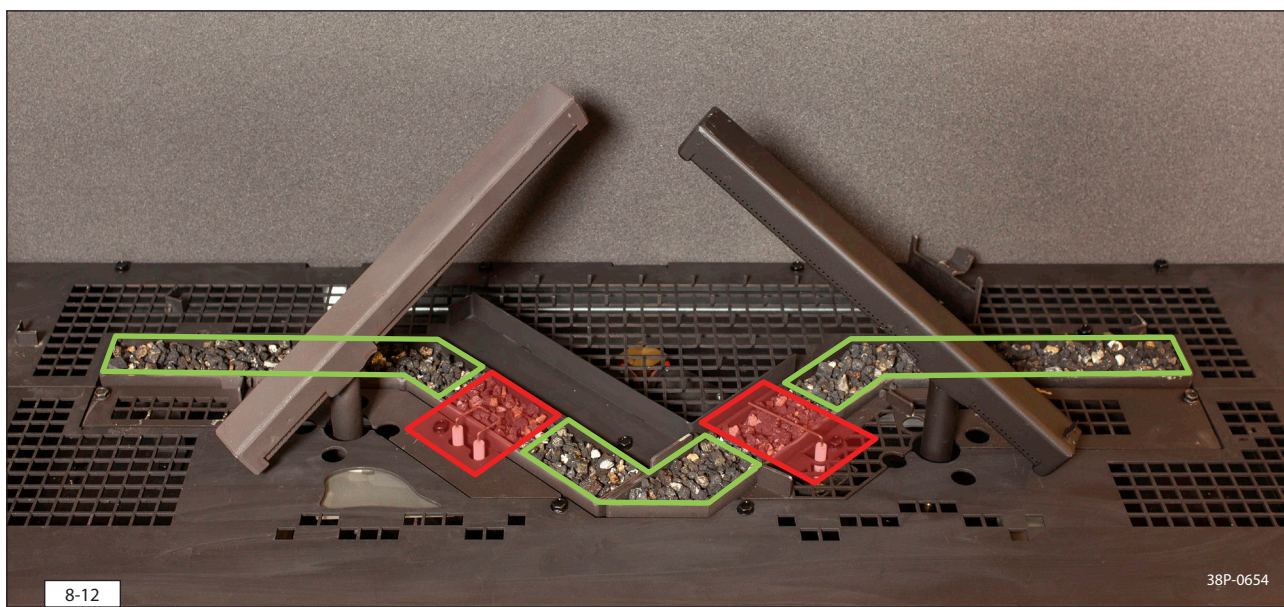
P1069 KL04



8-6

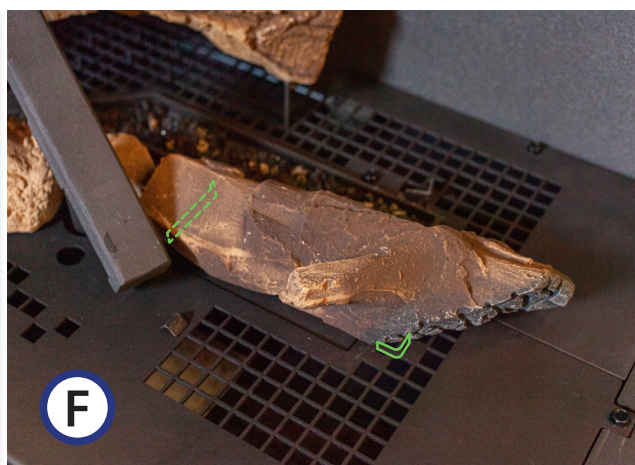
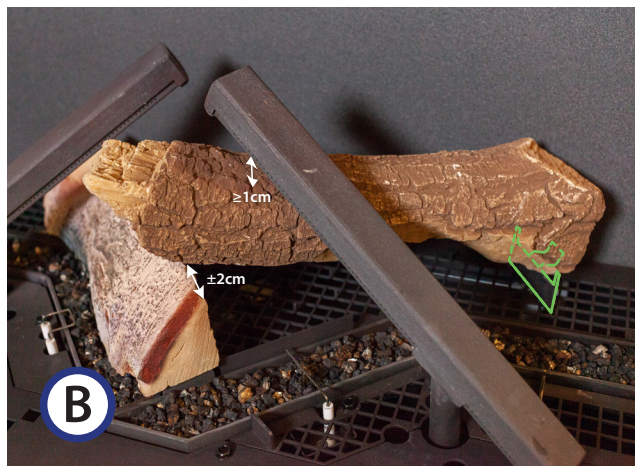
38P-0645/2















38P-0660

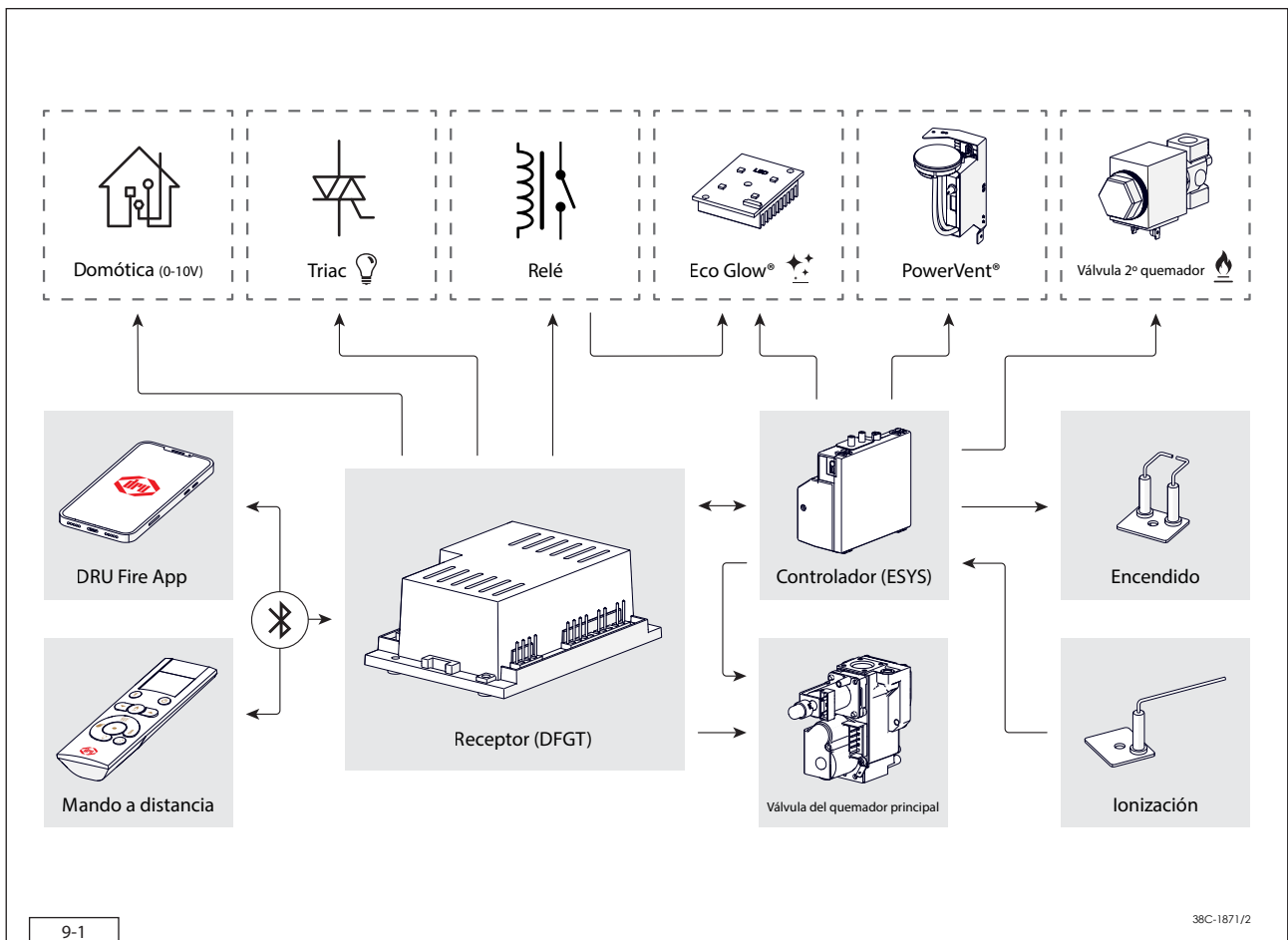
9. Control y manejo

El aparato se suministra con un mando a distancia. Además, también es posible operar el aparato a través de la aplicación DRU Fire (disponible para iOS y Android). En el manual de instrucciones se describen el manejo del aparato, el funcionamiento del mando a distancia y la aplicación DRU Fire.

El aparato se podrá operar a través de un sistema domótico, véase el apartado 9.6.

Para el instalador hay un menú de servicio en la aplicación DRU Fire (disponible para iOS y Android) en el que se podrán leer los datos del aparato (véase el apartado 9.5.3).

- ⚠ - En ningún caso encienda el aparato antes de que hayan terminado de instalar los sistemas de gas, evacuación y eléctrico.
- En caso de un aparato realizado con el sistema CM se aplicarán también las normativas derivadas del manual de instalación correspondiente.



9-1

38C-1871/2

9.1 Encendido del aparato

El encendido del aparato tendrá lugar de la siguiente manera: el aparato se conectará mediante un comando de encendido. Esto se podrá hacer a través del mando a distancia proporcionado, la aplicación DRU Fire (iOS y Android) y un sistema domótico. El receptor del aparato recibirá la señal de iniciar el proceso de encendido. Las válvulas del bloque regulador de gas se conectarán y fluirá una cantidad reducida de gas hacia el quemador principal. El mecanismo de encendido lanzará chispas durante 15 segundos, con lo que el quemador principal se encenderá.

En caso de un sistema PowerVent®, después de un comando de encendido se conectará el módulo, por lo que el ventilador del sistema se pondrá en marcha. Durante la puesta en marcha habrá un tiempo de espera de 8 segundos. Después de esto, el aparato se encenderá tal como se describe más arriba.

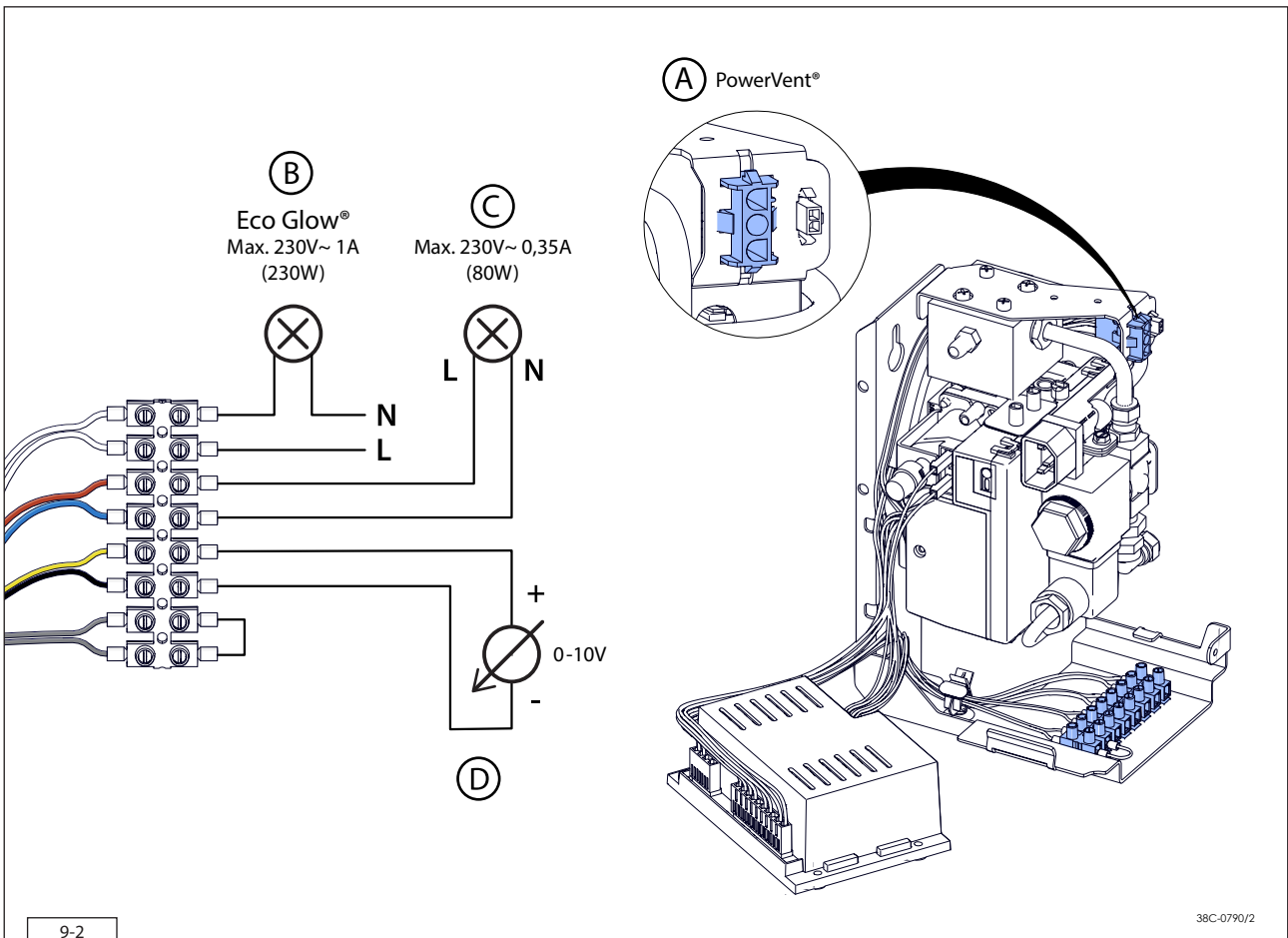
Después de que se encienda el quemador principal (potencia media), se medirá la ionización para comprobar el encendido correcto y completo del quemador. Cuando no se detecte ionización alguna después de 15 segundos, se romperá el ciclo de encendido y el aparato se averiará.

Al detectar la ionización, el quemador principal pasará a la máxima potencia. En caso de tener un aparato con un segundo quemador conmutable, ahora se abrirá la válvula de gas para que se pueda encender el segundo quemador (poco antes del encendido se escuchará un clic). Ahora el aparato estará en modo manual, estará encendido a la máxima potencia y estará listo para su uso.

El segundo quemador se podrá conectar y desconectar manualmente por medio del mando a distancia o la aplicación DRU Fire. Después del encendido manual del segundo quemador, el quemador principal pasará primero a la máxima potencia para garantizar un encendido correcto.



El control del aparato realiza cada 24 horas una comprobación de seguridad del sistema. Es posible que esta comprobación se realice mientras se está utilizando el aparato. En ese caso, el aparato se apagará y volverá a encender. Se podrá evitar que esto ocurra en este momento desenchufando el aparato de la toma de corriente y volviéndolo a enchufar en un momento en que el aparato no esté funcionando (o casi nunca lo haga).



9-2

38C-0790/2

9.2 Conexión del contacto de conmutación (Eco Glow)

(si procede)

La conexión (B) se utiliza para la iluminación incandescente Eco Glow (véase Fig. 9-2 (B)). Cuando el aparato no tenga la iluminación incandescente Eco Glow, este contacto se podrá usar para otros objetivos. Es un contacto libre de potencial y se podrá cargar como máximo con 230 V~ 1 A (230 W)

9.3 Alimentación conmutable/atenuable (Triac)

(si procede)

Con la conexión (C) es posible conmutar por ejemplo las lámparas de los elementos lux de DRU o un sistema de ventilación (véase Fig. 9-2 (C)). Esto se podrá hacer a través del mando a distancia proporcionado o la aplicación DRU Fire. En la aplicación también se podrá atenuar este contacto. La alimentación de esta conexión se podrá cargar como máximo con 230 V~ 0,35 A (80 vatios).

9.4 Manejo

9.4.1 Mando a distancia

Proceda como se indica a continuación para preparar el mando a distancia para su uso:

- Coloque dos pilas AA en el compartimento de pilas del mando a distancia.
- 💡 Después de colocar las pilas, en la pantalla se mostrará brevemente el número de versión del software en el mando a distancia.
- En la pantalla del mando a distancia aparecerá ahora el mensaje "BND" y el icono de Bluetooth estará parpadeando. Ahora el mando a distancia estará listo para acoplarlo con el aparato. Véase el manual de usuario si el mando a distancia no está en modo "BND".
- Deje el aparato brevemente sin tensión desenchufando y volviendo a enchufar la unidad reguladora del aparato.
- 💡 Después de dejar el aparato brevemente sin tensión, durante 5 minutos se podrá vincular el mando a distancia con el aparato.
- Pulse simultáneamente los botones "encender" y "apagar" durante 1 segundo.
- Si se vincula satisfactoriamente, el icono del Bluetooth estará encendido continuamente y se mostrará la temperatura ambiental actual y la posibilidad de que se encienda.
- 💡 Todas las funciones del mando a distancia se explicarán en el manual de instrucciones.

9.4.2 Aplicación DRU Fire - Usuario

La aplicación DRU Fire está disponible para dispositivos iOS y Android. Para vincular la aplicación con el aparato, proceda de la siguiente manera:

- 💡 Deberá haber una vinculación activa con el mando a distancia antes de que se pueda vincular un dispositivo que tenga la aplicación con el aparato.
- Descargue la aplicación y asegúrese de que el Bluetooth esté conectado en el dispositivo a vincular.
- Abra la aplicación DRU Fire y siga los pasos de la aplicación.
- 💡 La aplicación utiliza el sensor de temperatura del mando a distancia para la función de termostato. Para un funcionamiento correcto, el mando a distancia deberá estar dentro del alcance y en la misma estancia que el aparato.

9.4.3 Aplicación DRU Fire – Servicio

Junto a las posibilidades de manejo normales, la aplicación también contiene un menú de servicio para distribuidores y montadores de servicio en el que se podrán leer, entre otras cosas, el estado actual de la chimenea, el número de horas de funcionamiento, la cantidad total de mensajes de error y los últimos 20 mensajes de error.

Para esta funcionalidad se requiere una cuenta. Para ello, póngase en contacto con el Servicio al Cliente de DRU.

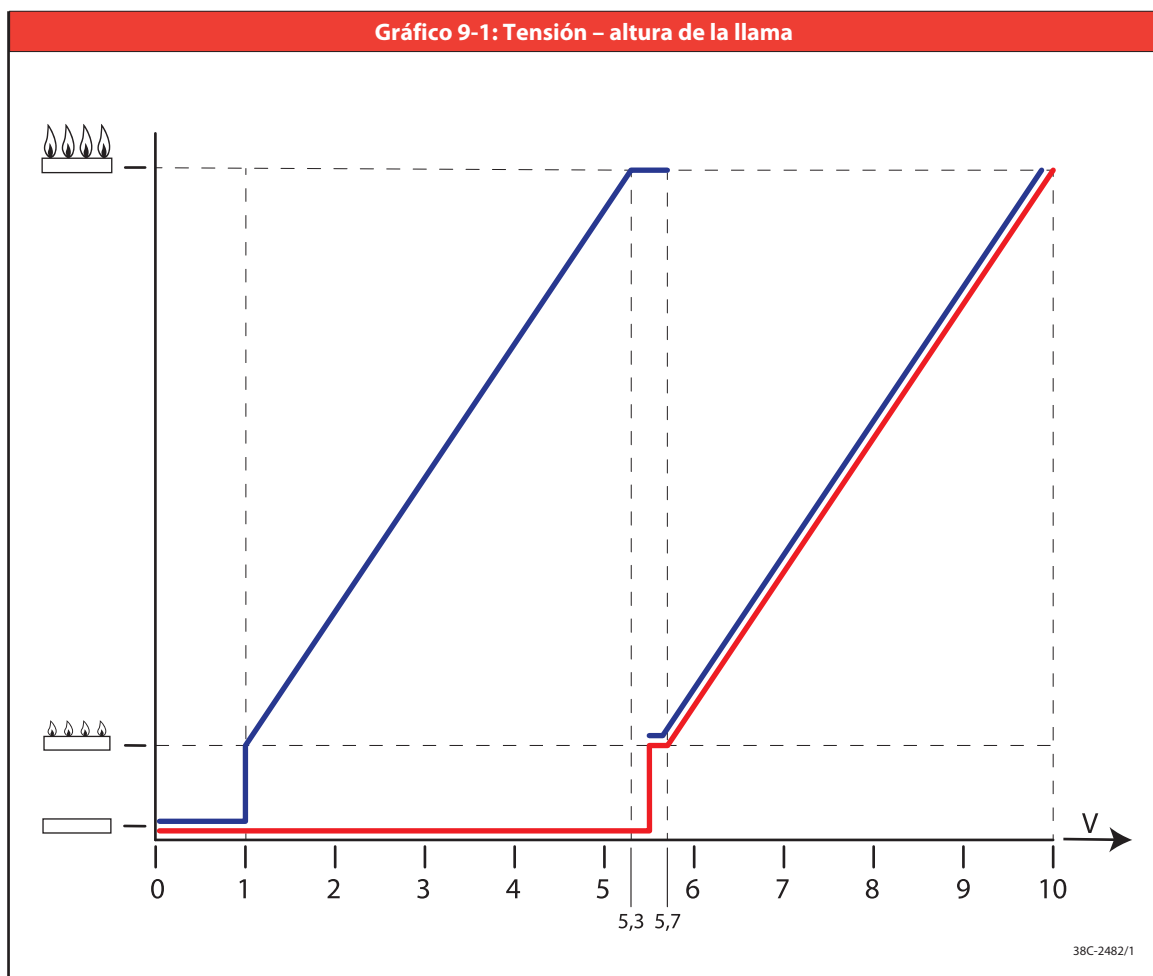
9.5 Sistema domótico con cable

(si procede)

Además de por medio del mando a distancia y la aplicación DRU Fire, el aparato también se podrá operar a través de una fuente externa. Se podrá conectar un sistema domótico con cable directamente al receptor (véase Fig. 9-2 (D)).

La conexión con cable de un sistema domótico al receptor funciona con una corriente continua de 0-10 V (véase Fig. 9-2 (D)). Al medir el nivel de tensión, el receptor podrá determinar en qué estado se tiene que conmutar el aparato. En el gráfico 9.1, se representa la relación entre la tensión, la altura de la llama y la cantidad de quemadores (1 o 2).

- ⚠ Una tensión superior a 10 V dañaría el receptor y, por lo tanto, no está permitida.
- Proceda como se indica a continuación para conectar el sistema domótico al receptor:
 - Conecte la señal de 0-10 V CC a la conexión (D) donde están conectados un cable negro y uno amarillo (véase Fig. 9-2 (D)).
 - ⚠ El cable amarillo es el polo positivo (+) y el negro es el polo negativo (-). Conecte siempre "- con -" y "+ con +".
 - Activar domótica en el menú de servicio de la App DRU Fire antes de utilizarla cambiando los parámetros de la función '42003 Activar domótica' de 0 a 14.
- 💡 Cuando el aparato se maneje por medio de un sistema domótico, en cualquier momento se podrá usar el mando a distancia o la aplicación DRU Fire para seguir controlándolo. Una vez que se controle con la aplicación o el mando a distancia, el sistema domótico se tendrá que volver a poner en posición cero (0 V) antes de que se pueda volver a usar para manejar el aparato.



Apagado
 Llama pequeña
 Llama máxima
 Quemador principal
 Segundo quemador

10. Control final

Antes de poner en marcha el aparato, se deben realizar los siguientes controles para verificar el funcionamiento correcto y seguro.

10.1 Estanqueidad

- ⚠ Todas las conexiones deben ser impermeables a los gases. Revise las conexiones para verificar su estanqueidad. El bloque regulador de gas se puede exponer a una presión máxima de 50 mbar.

10.2 Presión de gas/presión de contacto

La presión del quemador ha sido ajustada en fábrica; véase la placa de características.

- ⚠ Se debe comprobar la presión de contacto en instalaciones domésticas porque puede que no sea correcta.
- Compruebe la presión de contacto. Vea la figura 6-1 (P1) donde está representado el casquillo medidor sobre el bloque regulador de gas.
 - Póngase en contacto con la empresa distribuidora de energía si la presión de contacto es demasiado alta.
 - Si la presión de contacto es demasiado baja, compruebe el valor en el contador de gas. Póngase en contacto con la empresa distribuidora de energía si la presión según el contador de gas también es demasiado baja.

10.3 Encendido del quemador principal

Véase el manual de instrucciones para encender el quemador principal.

10.3.1 Primer encendido después de la instalación o el trabajo

- ⚠ - Para comprobar el aparato, enciéndalo sin ventana después de la instalación o de realizar tareas.
- Purgue el conducto de gas si es necesario.

Proceda de la siguiente manera:

1. Quite la ventana de cristal del aparato (véase el capítulo 8).
2. Encienda el aparato a través del mando a distancia o la aplicación DRU Fire. Véase el apartado 9.1 para una descripción paso a paso del proceso de encendido. (Vaya al paso 11 si el quemador se mantiene encendido).

Si el quemador principal no se enciende:

3. Reinicie el sistema a través del mando a distancia o la aplicación DRU Fire.
4. Repita el proceso de encendido hasta que se encienda con éxito el quemador principal.

- ⚠ Cuando el aparato no se encienda después de tres intentos de encendido fallidos, se bloqueará durante 30 minutos en bloqueo duro para evitar que se acumule gas, lo que es muy peligroso. Procure que no quede gas en el aparato antes de volver a hacer un nuevo intento de encendido.

- ⚠ Consulte la lista de mensajes de error cuando no se logre encender después de varios intentos (véase anexo 1: Averías).

5. Compruebe cómo evoluciona la llama en el quemador principal y compruebe si el quemador principal se mantiene encendido (vaya al paso 11 si el quemador se mantiene encendido).

Si el quemador principal NO se queda encendido:

6. Monte la ventana de cristal.
7. Reinicie el sistema pulsando simultáneamente en el mando a distancia los botones de "encender" y "apagar".
8. Encienda el quemador principal y compruebe si se mantiene encendido (vaya al paso 11 si el quemador se mantiene encendido).

- ⚠ Limite los intentos de encendido con la ventana de cristal montada a UNO COMO MÁXIMO. Procure que no quede gas en el aparato antes de volver a hacer un nuevo intento de encendido.

Si el quemador principal sigue SIN quedarse encendido:

9. Apague el aparato.
10. Consulte la lista de mensajes de error (véase anexo 1: Averías). (Vaya al paso 1 después de resolver la avería).


Si el quemador principal Sí se queda encendido:

11. Limpie la ventana antes de la primera puesta en funcionamiento como se describe en el manual de instrucciones. A continuación, monte la ventana tal y como se describe en el capítulo 8.
12. Repita el proceso de encendido varias veces y lleve a cabo las comprobaciones que se describen en el apartado 10.3.2.
13. El quemador principal se deberá encender en cada intento de encendido y deberá mantenerse encendido.
14. Limpie la ventana después del primer encendido como se describe en el manual de instrucciones.


 Espere siempre 5 minutos antes de volver a encender el aparato.


Durante el primero encendido, ajuste el encendido a la máxima potencia. Durante el encendido puede que se influya en la imagen de la llama y que se produzca un olor desagradable debido a la evaporación de componentes volátiles. Este proceso puede durar varias horas. Ventile bien la estancia y llévese los animales domésticos fuera de ella (véase el capítulo 3 del manual de instrucciones).

10.3.2 Encendido de los quemadores

-  - El mecanismo de encendido deberá encender los quemadores principales en cuestión de segundos y sin explosiones.
- Los quemadores principales deberán encenderse y quedarse encendidos sin dificultad, sin explosiones y a lo largo de todo el quemador.
- El segundo quemador (si procede) deberá encenderse y quedarse encendido sin dificultad a lo largo de todo el quemador.
- Cuando el aparato no se encienda después de tres intentos de encendido fallidos, se bloqueará durante 30 minutos en bloqueo duro para evitar que se acumule gas, lo que es muy peligroso. Procure que no quede gas en el aparato antes de volver a hacer un nuevo intento de encendido. Encienda el aparato como si fuera el primer encendido, como se indica en el apartado 10.3.1.


 Compruebe el encendido correcto del quemador principal desde el estado frío.

 Cuando se vean chispas entre los electrodos del mecanismo de encendido, el quemador principal se deberá encender en un plazo de unos segundos.


 Si NO se ven chispas, NO estará permitido continuar con el proceso. Consulte la lista de mensajes de error (anexo 1: Averías).

10.4 Imagen de la llama

Durante el primer encendido la imagen de la llama se verá influida, entre otras cosas, por la evaporación de componentes volátiles de la pintura y otros materiales, por ejemplo. En caso de un arranque en frío, el aparato deberá calentarse antes de que se pueda evaluar la imagen de la llama.

 La imagen de la llama y una buena evolución de la llama solo se podrán evaluar cuando la ventana esté montada o cerrada.

 Compruebe si la imagen de la llama es buena.

 Consulte la lista de mensajes de error (anexo 1: Averías) si la imagen de la llama no es buena.

11. Entrega

A la entrega, familiarice al usuario con el aparato y su manejo. En el manual de instrucciones se explican con todo detalle todos los puntos relevantes para el usuario, pero esto no será mejor que una instrucción atenta y personal.

- ⚠ En caso de que se produzcan averías o que el aparato funcione mal, el usuario deberá cerrar inmediatamente la llave de gas y ponerse en contacto con un instalador profesional para evitar situaciones poco seguras.
- Instruya al usuario sobre el aparato, el mando a distancia y la aplicación DRU Fire.
- Entregue los manuales al usuario (todos los manuales se deberán guardar con el aparato).
- Puntos importantes que se deberán comunicar al usuario en lo relativo a seguridad:
 - La apertura y cierre de la válvula de control
 - El funcionamiento y ubicación de la llave de gas
 - La ubicación de la conexión de 230 V.
- Informe al usuario sobre las siguientes cuestiones:
 - Para evitar grietas en una campana hecha de piedra o acabada con estuco, esta se deberá dejar secar como mínimo durante 6 semanas antes de la puesta en marcha.
 - La limpieza de las ventanas de cristal.
 - En caso de que se entregue un aparato equipado con un sistema DRU CM, el manual de instalación contendrá información adicional al respecto.

12. Mantenimiento

Una vez al año, se deberá encargar a un instalador cualificado en calefactores de gas y electricidad la revisión, limpieza y, si es necesario, reparación del aparato.

- ⚠ - Cierre la llave de gas antes de empezar las tareas de mantenimiento.
- ⚠ - Deje el aparato sin tensión antes de empezar las tareas de mantenimiento.
- ⚠ - Compruebe la estanqueidad después de una reparación.

- ⚠ Un sistema concéntrico de acero inoxidable no se podrá limpiar (internamente) bajo ninguna circunstancia con un cepillo de acero o una esponja metálica, por ejemplo. Esto dañará la película de óxido, lo que podrá provocar corrosión por picaduras o fugas del sistema.

- Si es necesario, limpie las ventanas de cristal.

- ⚠ - Limpie las ventanas solo cuando estén a temperatura ambiente.
- ⚠ - No utilice nunca el aparato si la ventana está rota o agrietada.

- ⚠ - Evite que las ventanas se dañen.
- ⚠ - Evite o limpie las huellas de dedos de las ventanas porque podrían quedar grabadas en el cristal por efecto del calor.
- ⚠ - Limpie las ventanas de cristal como se describe en el manual de instrucciones.
- ⚠ - Quite regularmente los restos que se adhieren al cristal porque se pueden quedar grabados por efecto del calor.

- Inspeccione el sistema de evacuación de gases de combustión.

- ⚠ Siempre se deberá llevar a cabo una comprobación final.
- Haga la comprobación como se describe en el capítulo 10.

12.1 Piezas

Las piezas que haya que sustituir estarán disponibles a través de la página web del servicio al cliente de DRU, el distribuidor o el importador.

Anexo 1 Averías

Averías			
Código	Problema	Causa posible	Solución
BND	No hay comunicación entre el mando a distancia y el receptor (DFGT)	El mando a distancia y el receptor no están vinculados	Vincule el mando con el receptor
		Mando a distancia averiado	Sustituya el mando
F01 E00	Pérdida de comunicación entre receptor (DFGT) y controlador (ESYS)	El cable de comunicación no hace contacto	Conecte correctamente el cable de comunicación
		El cable de comunicación está dañado	Cambie el cable de comunicación
F01 E00	Avería de componente(s) de Eco Glow®	Unidad LED dañada	Sustituya la unidad LED
		Controlador LED dañado	Sustituya el controlador LED
F02 E00	Receptor (DFGT) se ha sobrecalentado (>70 °C)	Mala ventilación en el receptor	Mejore la ventilación del receptor
		El receptor está en contacto con piezas calientes	Separe el receptor de las piezas calientes
F03 E00	Avería del sensor NTC	Sensor NTC mal conectado	Conecte el sensor NTC de la forma correcta
		Sensor NTC dañado	Sustituya el sensor NTC
F05 LOST	Se ha perdido la comunicación entre el emisor y el receptor (DFGT)	El control remoto está fuera del alcance del receptor	Acerque el control remoto al receptor
		Obstáculos entre el control remoto y el receptor	Retire cualquier obstáculo entre el control remoto y el receptor
		La intensidad de la señal es muy débil	Controle la intensidad de la señal (véase el manual de instrucciones, capítulo 5.2).
F08 E01 E27	No hay ionización	No hay chispas	Compruebe la distancia entre los electrodos (3-4 mm)
			Sustituya los electrodos
		No hay gas	Compruebe el suministro de gas
			En caso de PowerVent®: compruebe si se abre la válvula de gas
		La llama evoluciona mal en el quemador principal	Compruebe la colocación de los troncos o brasas
			Limpie el polvo que pueda obstruir el quemador
		No se forma una buena llama bajo la clavija de ionización (llama ahogada)	Compruebe si está(n) montada(s) la(s) ventana(s) de cristal
			Monte el deflector y conducto de entrada de aire tal como se describe
			En caso de PowerVent®: compruebe los ajustes de presión
F08 E01 E02 E27	No hay ionización / Ionización errónea	Clavija de ionización mal colocada	Colóquela de la forma correcta
		Clavija de ionización bloqueada	Mida la corriente de ionización > 0 < 1,8 µA. Retire el bloqueo eventual de vermiculita o brasas
		Clavija de ionización defectuosa	Mida la corriente de ionización. Sustituya la clavija cuando la corriente sea 0 µA

Averías			
Código	Problema	Causa posible	Solución
F08 E03	Error de límite alto	Puente de límite alto averiado	Coloque el puente de límite alto en el controlador
F12 E12	Error de EEPROM	Controlador dañado	Sustituya el controlador
F12 E13	El aparato está bloqueado	Se han realizado 6 intentos de reinicio en 15 minutos	Se puede reiniciar pasados 30 minutos
F13 F14 E01 E27	Pérdida de llama (no hay ionización). Solo quemador principal (F13) / Quemador principal + 2º quemador (F14)	Cortocircuito en la clavija de ionización	Retire las brasas, vermiculita o material incandescente de la clavija de ionización
		Corriente de ionización crítica (<0,8 o >1,8 µA)	Aumente la corriente de ionización hasta $\geq 1,8$ redistribuyendo la vermiculita, quitando las brasas y el polvo de los quemadores
		Ahogo en el sistema concéntrico	Revise el sistema concéntrico
			Compruebe el ajuste del aparato
		Asfixia al usar el PowerVent®	Compruebe el ajuste de la presión del sistema PowerVent®
		Regulación de control 24 horas (solo F13)	Reinicie con el mando a distancia
		No hay gas	Restauré el suministro de gas
		Bloque regulador de gas defectuoso	Sustituya el bloque regulador de gas
F15 E04	Avería de APS	Puente APS dañado	Coloque el puente APS en el controlador
	El ventilador PowerVent® no se enciende, el aparato no da llama	El ventilador está averiado / Se ha conectado mal	Sustitúyalo / Móntelo la forma correcta
	El ventilador PowerVent® se enciende, el aparato no da llama	Las mangueras de presión diferencial tienen fugas	Sustituya/repáre las conexiones o mangueras
		Sensor de presión diferencial dañado	Sustituya el sensor
		Cable de señal de control dañado	Sustituya el cable
		Avería o fuga en el sistema concéntrico	Compruebe si el sistema concéntrico tiene fugas o averías. Repárelo si es necesario
F15 E09	No hay conexión entre el controlador (ESYS) y el bloque regulador de gas	El controlador se ha soltado / se ha montado mal	Móntelo de la forma correcta
		El controlador se ha montado mal	Móntelo de la forma correcta
		Clavijas del conector torcidas en el bloque regulador de gas	Enderécelas
F15 E99	Fallo en la conexión del cableado	El controlador se ha conectado mal	Conecte correctamente el cableado del controlador
F16 E21 E25	Error de hardware del controlador (ESYS)	Controlador dañado	Sustituya el controlador
F17	Error de hardware del controlador (ESYS)	Controlador dañado	Sustituya el controlador
F18 E30	El controlador ESYS no se libera	El controlador está en bloqueo duro	F18/E30 se puede volver a reiniciar después de 30 min con tensión de red en el aparato

Dotted lines for writing.

A series of horizontal dotted lines for notes or additional information.



DRU Verwarming B.V.
The Netherlands

Postbus 1021, NL-6920 BA Duiven
Ratio 8, NL-6921 RW Duiven
