

Global 100 Triple BF RCE Global 100 Corner BF RCE

G20/G25/G25.3 (Gas natural) G31 (Propano)



Manual de instalación



Guarde este documento cuidadosamente



Índice

1. Introducción
2. Declaración CE de conformidad
3. SEGURIDAD
 - 3.1 General
 - 3.2 Normativas
 - 3.3 Precauciones/instrucciones de seguridad durante la instalación
 - 3.4 Protección del segundo termopar
 - 3.5 Protección del quemador piloto de oxígeno
4. Desembalaje
5. Instalación
 - 5.1 Tipo de gas
 - 5.2 Conexión
 - 5.2.1 Conexión de gas
 - 5.2.2 Conexión eléctrica
 - 5.3 Colocación del aparato
 - 5.4 Colocación del aparato empotrado
 - 5.5 Colocación de la campana
 - 5.6 Colocación de la válvula de control
 - 5.7 Sistema de evacuación de gases de combustión en aparatos con combustión abierta
 - 5.7.1 General
 - 5.7.2 Conexión del sistema de evacuación de gases de combustión
 - 5.8 Sistema de evacuación de gases de combustión /de alimentación del aire para la combustión en aparatos con combustión estanca
 - 5.8.1 General
 - 5.8.2 Montaje del sistema concéntrico
 - 5.8.3 Colocación del sistema concéntrico
 - 5.8.4 Conexión a un conducto de chimenea existente
 - 5.9 Instrucciones complementarias
 - 5.9.1 Colocación del aparato colgado
 - 5.10 Ventana de cristal
 - 5.10.1 Retirada de la ventana de cristal
 - 5.10.2 Retirada de la ventana lateral
 - 5.10.3 Colocación de la ventana de cristal
 - 5.11 Ajuste del aparato
 - 5.11.1 Conducto de entrada de aire
 - 5.11.2 Deflector
 - 5.12 Colocación del set de leña, set de piedras y el set de cristal roto
 - 5.12.1 Set de leña
 - 5.12.2 Set de piedras y set de cristal roto
6. Mando a distancia inalámbrico
 - 6.1 Conexión del receptor
 - 6.1.1 Conexión del receptor
 - 6.1.2 Colocación / cambio de las pilas del receptor
 - 6.2 Ajuste del código de comunicación
 - 6.3 Manejo alternativo
7. Control final
 - 7.1 Estanqueidad
 - 7.2 Presión del gas/presión de contacto
 - 7.3 Encendido del quemador de la llama piloto y el quemador principal
 - 7.4 Imagen de la llama
8. Mantenimiento
 - 8.1 Piezas
9. Entrega
10. Averías
- Anexo 1 Diagnóstico de averías
- Anexo 2 Tablas diversas
- Anexo 3 Figuras

1. Introducción

Como fabricante de calentadores de gas, DRU desarrolla y produce productos según los criterios de calidad, rendimiento y seguridad más altos posibles. Este aparato tiene una etiqueta CE y, por lo tanto, cumple los requisitos esenciales de la Directiva europea sobre los aparatos de gas. Con el aparato se entregan un manual de instalación y un manual de uso. La instalación y el mantenimiento del aparato deben encargarse a un profesional homologado que pueda demostrar la competencia y los conocimientos necesarios. Un profesional capacitado tiene en cuenta todos los aspectos técnicos, como la generación de calor, la conexión de gas y los requisitos sobre emisiones de gases de combustión. El manual de instalación contiene la información necesaria para llevar a cabo la instalación del aparato, de modo que éste funcione correctamente y de forma segura. En los casos en los que las normas de instalación no sean claras, se aplicarán las normativas nacionales o locales. Este manual presta especial atención a la instalación del aparato y a las normativas vigentes. Además, encontrará datos técnicos del aparato e información sobre el mantenimiento, la eventual aparición de averías y las posibles causas de estas últimas.

Encontrará las ilustraciones en la parte final de este manual, en el anexo.

Deberá leer y usar este manual de instalación íntegra y detenidamente antes de instalar este aparato. Si hace uso del sistema DRU Powervent® o del sistema DRU Smartvent®, deberá también leer y usar, detenidamente y en su totalidad, el manual de instalación correspondiente antes de empezar con la instalación.

En los manuales se utilizan las siguientes marcas para indicar información importante:

➤ Acciones a realizar

!Consejo Sugerencias y recomendaciones

!Atención Estas instrucciones son necesarias para prevenir posibles problemas que pudieran surgir durante la instalación y/o el uso del aparato.

!Atención Estas instrucciones son necesarias para evitar incendios, lesiones personales u otros daños graves.

Después de la entrega final deberá proporcionar los manuales al usuario.

2. Declaración CE de conformidad

DRU declara que, mediante medidas internas de la empresa, se garantiza que los aparatos fabricados por DRU cumplen los requisitos esenciales y las directrices del reglamento aplicable a los calefactores de gas y las normas asociadas. Esta declaración perderá su validez en caso de que se lleven a cabo modificaciones en el aparato sin la autorización previa por escrito de DRU; además, se deben cumplir siempre las instrucciones del manual. Se puede descargar una copia del certificado de inspección CE en www.druservice.com

Producto:	Calefactor de gas
Tipo:	Global 100 Triple BF RCE, Global 100 Corner BF RCE
Número de identificación del producto:	0063CO3296
Organismo evaluador de la conformidad:	Kiwa Netherlands B.V. (0063) Wilmersdorf 50 Postbus 137 7300 AC, Apeldoorn
Reglamentos:	(EU) 2016/426, (EU) 2015/1188
Normas:	EN 613:2000, EN 613:2000/A1:2003, EN 613:2000/PrA2:2002

DRU Verwarming B.V.
Postbus 1021, NL-6920 BA Duiven
Ratio 8, NL-6921 RW Duiven
www.drufire.com

Duiven, 09-02-2018



R.P. Zantinge Director gerente

3. SEGURIDAD

3.1 General

- ¡Atención**
- Observe las normativas generales en vigor y las precauciones/instrucciones de seguridad de este manual.
 - Compruebe primero en el anexo 2, Tabla 2, el modelo técnico exacto del aparato a instalar.

3.2 Normativas

La instalación del aparato debe realizarse de conformidad con las normativas nacionales, locales y en materia de construcción (instalación) vigentes.

3.3 Precauciones/instrucciones de seguridad durante la instalación

Siga minuciosamente las siguientes precauciones/normas de seguridad:

- Solo debe realizar la instalación y el mantenimiento del aparato si es usted un instalador autorizado y cualificado en el campo de calefactores de gas.
- No realice modificaciones en el aparato.
- Si instala un aparato empotrado:
 - Utilice material no inflamable y refractario para la campana, inclusive la parte superior de la campana, el interior de la campana y la pared trasera contra la que va colocado el aparato. Para ello se puede usar tanto material de placa como de piedra
 - Tome las medidas suficientes para evitar temperaturas demasiado elevadas en la pared detrás de la campana, inclusive los materiales y/u objetos que se encuentren detrás de dicha pared.
 - Tenga en cuenta las dimensiones internas mínimas requeridas para la campana.
 - Ventile la campana por medio de orificios de ventilación con un paso común, tal como se indica más adelante. Al colocar un aparato con combustión abierta (tipo B_{11 AS/BS}) no se requiere ventilación de la campana si ya existe un conducto de chimenea con una chimenea de albañilería que pueda absorber lo suficiente el calor.
 - Use conexiones eléctricas refractarias y colóquelas de modo que el aparato no las obstruya.
- Si instala un aparato con combustión abierta: utilice un sistema de evacuación de gases de combustión que esté provisto de la etiqueta CE y asegúrese de que haya una buena ventilación en el lugar de colocación conforme a la normativa.
- si instala un aparato con combustión cerrada: use solo los sistemas concéntricos suministrados por DRU.
- Si instala un aparato autónomo:
 - Coloque el aparato a la distancia indicada mínima desde la pared trasera tal como se indica más adelante en el text.
 - Tenga en cuenta la distancia mínima hasta la(s) pared(es) lateral(es) y el espacio encima del aparato (véase anexo 3, Fig. 2).
- No cubra y/o envuelva el aparato con una manta de aislamiento o cualquier otro material.
- A no ser que se indique lo contrario: mantenga los objetos y/o materiales inflamables a una distancia mínima de 500 mm del aparato.
- Use únicamente el set de leña/set de piedras correspondiente y colóquelo exactamente según la descripción.
- Deje libre el espacio alrededor del quemador de la llama piloto, 2º termopar o clavija de ionización.
- Evite que entre suciedad en los conductos y las conexiones de gas.
- Coloque una llave de gas conforme a la normativa vigente.
- Compruebe la estanqueidad de toda la instalación antes de la puesta en marcha.
- Evite, si el aparato está provisto de ello, el bloqueo de la(s) válvula(s) de compensación de la presión en la parte superior del aparato y compruebe si ésta(s) se conecta(n) bien a la superficie de sellado antes de encajar el aparato.
- No encienda el aparato hasta que se hayan instalado completamente los elementos de gas y de evacuación, siga primero el procedimiento descrito en el capítulo 7.3.
- Sustituya una ventana de cristal rajado o quebrado.
- El aparato se ha concebido para crear ambiente y para calentar. Por eso, hay que tener en cuenta que todas las superficies visibles, incluyendo la ventana de cristal, pueden alcanzar temperaturas superiores a 100 °C. Se recomienda colocar siempre una rejilla protectora delante del aparato cuando vaya a haber menores, mayores o personas con alguna discapacidad en el área donde se encuentra el aparato. Si cabe la posibilidad de que haya personas vulnerables que vayan a pasar tiempo frecuentemente en ese lugar, se deberá montar alguna protección fija alrededor del aparato.

- ¡Atención** En caso de que haya una ventana de cristal rajado o roto, el aparato no se podrá utilizar.

3.4 Protección del segundo termopar (si procede, véase el anexo 2, Tabla 2)

Puede que el aparato a instalar tenga 2 termopares. El termopar 1 se encuentra siempre junto al quemador de la llama piloto, el termopar 2 se encuentra siempre en otro lugar por encima del quemador principal.

Si el aparato está equipado con un seguro del segundo termopar en el quemador principal, deberá saber que éste intervendrá si no se ha producido un buen recorrido desde el quemador de la llama piloto en el quemador principal o desde el propio quemador principal. La alimentación de gas se interrumpirá transcurridos 22 segundos. Para solucionar un recorrido malo o inexistente desde el quemador de la llama piloto en el quemador principal, vaya a la resolución de averías del anexo 1.

3.5 Protección del quemador piloto de oxígeno (si procede, véase el anexo 2, Tabla 2)

Si el aparato está equipado con una protección del quemador piloto de oxígeno, deberá saber que éste interviene (se desconectan la llama piloto y el suministro de gas al quemador principal) cuando no se suministre suficiente aire de combustión (oxígeno) y/o no haya suficiente tiro térmico en el sistema de evacuación. Cuando vuelva a haber suficiente suministro de aire de combustión, se podrá volver a poner en marcha el aparato.

El suministro de aire fresco se puede regular colocando/abriendo orificios de ventilación en el lugar en el que se ha colocado el aparato.

4. Desembalaje

Preste atención a los siguientes puntos cuando desembale el aparato:

- Retire todos los materiales de embalaje.
- Saque todas las piezas suministradas en, sobre y/o junto al aparato.
- Compruebe si el aparato o los accesorios tienen daños (de transporte).
- Si es necesario, póngase en contacto con su proveedor.
- ¡No instale nunca un aparato dañado!
- Quite los eventuales tornillos si el aparato está fijado con ellos a la plataforma o pallet.

!Atención Las ventanas están hechas de material cerámico. Las irregularidades mínimas de las ventanas de cristal son inevitables y se encuentran dentro de las normas de calidad impuestas.

!Atención Mantenga las bolsas de plástico lejos del alcance de los niños.

En el Anexo 2, Tabla 1 encontrará las piezas que debe tener después de desembalar el aparato.

- Póngase en contacto con su proveedor si no tiene todas las piezas después de desembalar el aparato.
- Deseche el embalaje de la manera usual.

5. Instalación

Lea detenidamente el manual para llevar a cabo una instalación buena y segura del aparato.

!Atención Instale el aparato siguiendo el orden indicado en este capítulo.

- La instalación del aparato debe realizarse de conformidad con las normativas nacionales, locales y en materia de construcción (instalación) vigentes.
- Siga las reglamentaciones/instrucciones que se indican en este manual.

5.1 Tipo de gas

La placa técnica estipula para qué tipo de gas, presión de gas y país está destinado este aparato. La placa técnica se encuentra en el aparato o se puede fijar a una cadena, en cuyo caso deberá permanecer sujeta a la cadena.

!Atención Compruebe si el aparato es apropiado para el tipo y la presión de gas in situ.

5.1.1 Modificación del tipo de gas

Si quiere modificar este aparato a otro tipo de gas, póngase en contacto con el departamento de servicio de DRU y pregunte por las posibilidades que hay. La modificación la deberá llevar a cabo un instalador de gas autorizado.

5.2 Conexión

5.2.1 Conexión de gas

Se debe colocar una llave de gas en el conducto de gas conforme a la normativa en vigor.

- !Atención**
- Evite que entre suciedad en los conductos de gas y en las conexiones.
 - No se deben hacer trabajos de soldadura junto a las mangueras de gas flexibles porque podrían producirse fugas.

Para la conexión de gas rigen los siguientes requisitos:

- Dimensione el conducto de gas de tal modo que no puedan ocurrir pérdidas de presión.
- La llave de gas debe estar autorizada (en la UE es la marca CE).
- La llave de gas siempre está accesible.

5.2.2 Conexión eléctrica

Si corresponde, asegúrese de que hay una buena toma de tierra para la conexión eléctrica de 230 voltios.

Coloque esta conexión eléctrica fuera del aparato, lo más baja posible en la campana. Esto se debe a las temperaturas que se pueden desarrollar

en la campana. Si es posible, coloque el receptor después de terminar los eventuales trabajos de construcción. Si no es posible:

!Atención ¡Proteja el receptor del polvo y la humedad de construcción!

5.3 Colocación del aparato

- !Atención**
- A no ser que se indique lo contrario: sitúe siempre el aparato a una distancia mínima de 500 mm de objetos o materiales inflamables.
 - Coloque los tubos de evacuación de manera que nunca se pueda producir una situación de riesgo de incendio.
 - Coloque el aparato delante de una pared de material no inflamable y refractario.
 - Mantenga una distancia mínima entre el aparato y la pared trasera si así se indica en el dibujo de medidas (véase anexo 3, Fig. 2).
 - Tome las medidas suficientes para evitar temperaturas demasiado elevadas en una posible pared detrás de la campana, inclusive los materiales u objetos que se encuentren detrás de dicha pared.
 - No cubra y/o envuelva el aparato con una manta de aislamiento o cualquier otro material.
 - Asegúrese de que el aparato a instalar se coloque en un lugar estable. Si procede, fije el aparato a la pared por medio de abrazaderas de pared y/o asegure las patas de alargamiento con tornillos de rosca chapa.

!Atención Si instala un aparato empotrado, tenga en cuenta:

- Las medidas de empotrado conforme al anexo 3, Fig. 1 y 2.

- Suministre una conexión de gas in situ; véase el apartado 5.2 para más información.

Haga una salida para el sistema de evacuación de gases de combustión o el sistema concéntrico con los siguientes diámetros; véase el apartado 5.7 o 5.8 para más detalles:

- El diámetro del tubo +10 mm para una salida por material no inflamable.
- El diámetro del tubo +100 mm para una salida por material inflamable.

!Atención Encontrará instrucciones complementarias específicas del aparato que está instalando a partir del capítulo 5.9.

5.4 Colocación de un aparato empotrado (si procede)

No todos los aparatos empotrados de DRU se entregan de serie con una válvula de control. Si no está incluida, esta válvula se puede obtener suelta. En caso de aparatos con combustión cerrada (tipo C11/C31) le aconsejamos que use siempre la válvula de control Dru. En caso de aparatos con una combustión abierta (tipo B_{11 AS/BS}) no se puede usar una válvula de control. En este capítulo se partirá de la base de que el aparato se usa con válvula de control.

!Atención Si no hiciera uso de la válvula de control de Dru que le recomendamos, entonces observe estrictamente las indicaciones sobre seguridad y las instrucciones necesarias citadas en el capítulo 5.4 a 5.6.

Si no usa la válvula de control, entonces tenga en cuenta lo siguiente:

- La accesibilidad de todos los componentes que se colocan normalmente en la válvula de control.
- La temperatura máxima de estos componentes (máximo 55 °C).

El bloque regulador de gas se ha montado en la bandeja del quemador en la parte inferior del aparato. Se debe quitar y más tarde poner en la válvula de control. Véase el apartado 5.6 para obtener información sobre cómo instalar el bloque regulador de gas en la válvula de control.

Proceda de la siguiente manera:

- Desconecte los conductos del bloque regulador de gas (conducto de gas flexible, conducto de la llama piloto de aluminio y el termopar 1).

!Atención El cable rojo del termopar 2 (si procede) debe quedar conectado al bloque regulador de gas.

- Desconecte el bloque regulador de gas de la bandeja del quemador desatornillando el tornillo de rosca chapa.
- Desenrolle cuidadosamente el cable rojo y el negro del termopar 2 si procede.
- Coloque el bloque regulador de gas junto con los cables del termopar 2, el cable del encendido, la manguera flexible de gas, el conducto de la llama piloto y la placa de características con cadena en la dirección de la válvula de control.

!Atención • Evite la suciedad en los conductos y conexiones de gas.
• Evite que ocurran codos en los conductos.

!Atención • Evite que el cable de encendido entre en contacto con otros cables.
• La placa técnica debe permanecer fija a la cadena.

- Ajuste la altura del aparato utilizando las patas (si procede).
- Nivele el aparato.

!Consejo La estructura de instalación de la mayoría de aparatos de 2 y 3 lados se puede reajustar. De esta manera podrá incorporar perfectamente la estructura de instalación en la campana. Para los aparatos de 2 y 3 lados que no se puedan reajustar, le remitimos al capítulo 5.9 "Instrucciones complementarias".

!Atención No encienda el aparato hasta que se hayan instalado completamente los elementos de gas y de evacuación, siga primero el procedimiento descrito en el capítulo 7.3.

5.5 Colocación de la campana (si procede)

Debe haber suficiente espacio alrededor del aparato para proporcionar una buena salida del aire caliente. La campana debe tener suficiente ventilación mediante orificios de ventilación (de entrada y salida).

!Atención • Utilice material no inflamable y refractario para la campana, incluida la parte superior, el interior y la pared trasera de la campana.
• Si la campana es de piedra, evite que su peso apoye sobre el aparato.
• El paso de los orificios de ventilación (de salida) colocados lo más altos posible se indica en el anexo 2, Tabla 2.

!Atención Tenga presente lo siguiente cuando coloque la campana (véase anexo 3, Fig. 2):

- El lugar para la válvula de control: ésta se tiene que colocar lo más baja posible.
- Las medidas de la válvula de control; véase colocación de la válvula de control, apartado 5.6.

- La válvula de control Dru no se suministra de serie en todos los aparatos. Pese a ello, le aconsejamos que solo haga uso de una válvula de control Dru, que eventualmente se puede suministrar suelta. Con excepción de los aparatos B_{11 AS/BS}. En caso de que decida no utilizarla, deberá hacer un orificio de ventilación de 100 cm² situado lo más bajo posible para beneficiar la ventilación de entrada.
- El lugar de los orificios de ventilación (V) (de salida).
- Mantenga una distancia mínima de 30 cm entre la parte superior del orificio de ventilación (de salida) y el techo de la vivienda.
- Las medidas de la ventana de cristal para que se pueda colocar/quitar después de haber colocado la campana.
- La protección del bloque regulador de gas y los conductos contra el cemento y la cal.
- En la medida de lo posible, coloque las tiras decorativas, marcos y similares después de realizar los eventuales trabajos de construcción. Evite usar la cinta de carroceros. Si no es posible: use una cinta adhesiva para pintar de buena calidad y quítela en cuanto termine los trabajos de estucado o pintura.

!Consejo Sitúe preferentemente los orificios de ventilación (de salida) a ambos lados de la campana. Podrá hacer uso de elementos de ventilación DRU.

Antes de que la campana se quede completamente estanca, compruebe:

- Si el sistema de evacuación / concéntrico se ha instalado correctamente.
- La fijación con tornillos de rosca chapa de los conductos, las abrazaderas de fijación y eventualmente las bridas de fijación, pues después ya no se podrá llegar a ellos.

- No hay que estucar, si procede, en o sobre los bordes del marco de empotrado porque:
 - Debido al calor del aparato pueden producirse fisuras.
 - La ventana de cristal ya no se puede volver a retirar/colocar.
- En caso de que se usen materiales pedregosos y/o acabado con estuco, para evitar fisuras se deberá dejar secar la campana como mínimo 6 semanas antes de empezar a usar el aparato.

5.6 Colocación de la válvula de control (si procede)

La válvula de control (véase también apartado 5.4 y 5.5) se colocará lo más baja posible en la campana.

- !Atención**
- La parte inferior de la válvula de control no se debe colocar más alta que la base del quemador en el aparato.
 - ¡Coloque la válvula de control y la abrazadera con el bloque regulador de gas y los accesorios solo en el interior de la casa y en un lugar seco!

En la válvula de control se colocan una serie de componentes, como la placa técnica, el bloque regulador de gas, el receptor correspondiente al mando a distancia y, si procede, los componentes correspondientes al sistema DRU Powervent®.

Siga el siguiente proceso cuando instale la válvula de control; véase anexo 3, Fig. 3 para más detalles:

- Haga en la campana una abertura como la que se describe en el manual de la válvula de control.
- Coloque el bastidor interno (1); para ello desatornille los pernos (5).

- !Consejo**
- Cuando una campana es de piedra también se puede incluir el bastidor interior en los trabajos de albañilería.
 - Cuando se utiliza otro material se puede emplastecer o se puede fijar utilizando cuatro tornillos de cabeza avellanada el bastidor interno.
 - Fije el bloque regulador de gas a las abrazaderas del bastidor interno (2).
 - Compruebe si los conductos y las conexiones no están sucios.
 - Vuelva a acoplar los conductos al bloque regulador de gas.

- !Atención**
- Evite que haya codos en los conductos.
 - Apriete el conducto de gas flexible y el conducto de la llama piloto de manera estanca.
 - Primero apriete manualmente el termopar; y
 - A continuación, apriételo un cuarto de vuelta utilizando una llave de ajuste apropiada.
 - El conducto de la llama piloto se deberá proteger contra posibles influencias corrosivas, debido por ejemplo a la humedad, sustancias que caigan, suciedad que caiga de la chimenea, etc. El conducto de la llama piloto deberá estar separado permanentemente del suelo y de las paredes de la estancia en la que se haya empotrado el aparato. En caso de que se instale en una chimenea existente o, si no es posible mantener separados los conductos, el conducto se deberá proteger con un revestimiento contra corrosión.

- Evite la suciedad en los conductos y conexiones de gas.
- Conecte el conducto de gas con llave de gas.
- Purgue el conducto de gas.
- Instale el receptor en el soporte (3); véase el apartado 6.1 para las conexiones.
- Coloque la placa técnica en la abrazadera fijada para ello (6).
- Fije el bastidor externo con puerta (4) al bastidor interno utilizando 2 pernos con tapa (5).

!Consejo Se puede instalar el bastidor exterior de tal modo que la puerta gire a la izquierda o a la derecha.

5.7 Sistema de evacuación de gases de combustión en aparatos con combustión abierta

Si el aparato es idóneo para la conexión a un conducto de chimenea existente en el Reino Unido (class 1 chimney), será aplicable también la descripción suministrada en inglés "Fitting into a conventional class 1 chimney". Este librito contiene pruebas complementarias además de las instrucciones de instalación. En esta situación se recomienda un tubo de evacuación flexible de acero inoxidable a lo largo de toda la longitud con una cubierta que aumente el tiro.

5.7.1 General

La medida de conexión y la longitud mínima del sistema de evacuación se indican en el anexo 2, Tabla 2. El aparato se debe instalar de conformidad con las normativas (de instalación) nacionales, locales y en materia de construcción vigentes. Coloque el aparato en una habitación bien ventilada que cumpla las normativas (de instalación) nacionales, locales y de construcción vigentes para garantizar suficiente entrada de aire.

- !Atención** • En caso de instalación en una casa con un sistema mecánico de aspiración de aire y/o una cocina abierta con campana de extracción, se necesitará un orificio de ventilación permanente en la zona de colocación; para las medidas y otros dispositivos necesarios, véase la normativa de instalación de gas y la legislación local.
- No se necesita ventilación de la campana en caso de tener un conducto de chimenea con una chimenea de albañilería que pueda absorber lo suficiente el calor. Por consiguiente, el orificio de ventilación de la campana no será aplicable a la class 1 chimney del Reino Unido.

5.7.2 Conexión del sistema de evacuación de gases de combustión (si no es aplicable un conducto de chimenea class 1)

Para una conexión a un conducto de chimenea existente, se requiere a lo largo de toda su longitud un tubo de evacuación flexible de acero inoxidable para la evacuación de los gases de combustión, a no ser que se indique lo contrario. En este caso, se recomienda una cubierta que aumente el tiro.

- !Atención** • Evite que la suciedad de un conducto de chimenea existente pueda terminar en la evacuación de gases de combustión.
- Evite que haya un tiro equivocado; para ello, tape bien el espacio entre el conducto de chimenea existente y el material de evacuación.
 - En el sistema de evacuación de gases de combustión no están permitidos los codos de más de 45°, a no ser que se indique lo contrario.
 - Mantenga una distancia mínima de 50 mm entre el exterior del sistema de evacuación y las paredes y/o el techo. Si el sistema va empotrado, por ejemplo en un cerramiento, debe ir rodeado de material no inflamable.
 - Utilice material de aislamiento refractario cuando se pasa por material inflamable.
 - Utilice un sistema de evacuación de gases de combustión adecuado con el diámetro correcto y provisto de la etiqueta CE.

!Atención Ciertos materiales de aislamiento refractario contienen componentes volátiles que distribuyen un olor desagradable durante mucho tiempo. Éstos no son los materiales adecuados.

- Coloque el sistema de evacuación de gases de combustión como sigue:
- Conecte los tubos o la evacuación flexible de acero inoxidable.

- !Atención** • Asegúrese de que se mantenga la longitud de introducción correcta.
- Bloquee con un tornillo de rosca chapa las conexiones que estén en lugares que sean inaccesibles después de la instalación.

5.8 Sistema de evacuación de gases de combustión/ sistema de alimentación del aire para la combustión en aparatos con combustión estanca

5.8.1 General

El tipo de sistema de evacuación del aparato se indica en el anexo 2, Tabla 2.

El aparato se conecta a un sistema de evacuación del gas de combustión/sistema de alimentación del aire de combustión combinado al que se denominará en adelante el sistema concéntrico.

La salida al exterior se puede hacer tanto con una salida de pared como con una salida de techo. Si es necesario, se puede utilizar un conducto de chimenea existente (véase el apartado 5.8.4).

- !Atención**
- Utilice exclusivamente el sistema concéntrico suministrado por DRU. Este sistema ha sido aprobado y certificado conjuntamente con el aparato. DRU no puede garantizar el funcionamiento adecuado y seguro de otros sistemas y declina cualquier responsabilidad al respecto.
 - Para la conexión a un conducto de chimenea existente utilice exclusivamente el juego de conexión suministrado por DRU.

El sistema concéntrico se construye desde (la salida de conexión de) el aparato.

Si primero se instala el sistema concéntrico por razones relativas a la construcción, se puede conectar el aparato más tarde utilizando un tubo telescópico.

5.8.2 Montaje del sistema concéntrico

Dependiendo del montaje del sistema concéntrico, el aparato se deberá ajustar más con un deflector o conducto de entrada de aire.

Véanse las Tablas 4 y 6 para determinar el ajuste correcto y el apartado "Ajuste del aparato" para el método de trabajo.

El sistema concéntrico con salida de pared o de techo debe cumplir los siguientes requisitos:

- En el anexo 2, Tabla 4 o 5 se podrá encontrar si se debe conectar una longitud mínima de tubo concéntrico vertical y cuál es esa longitud.
- Determine la admisibilidad de la configuración deseada.

Cuando se utilice una **salida de pared**:

- La longitud vertical total del tubo, al usarlo con una salida de pared, podrá tener una longitud máxima que encontrará en el anexo 2, Tabla 4.
- En el anexo 2, Tabla 4 podrá encontrar la longitud mínima del tubo vertical al utilizarlo con la salida de pared.
- La longitud horizontal total del tubo, al usarlo con una salida de pared, podrá tener una longitud máxima que encontrará en el anexo 2, Tabla 4 (sin incluir la salida de pared; véase anexo 3, Fig. 4).

!Consejo En la parte horizontal, se puede colocar un codo de 90°. Este codo cuenta como 2 metros. La longitud máxima admitida será entonces 2 metros inferior. Un codo de 45° cuenta como un metro.

Cuando se utilice una **salida de techo**:

- El montaje del sistema elegido, al utilizarlo con salida de techo, deberá tener una admisibilidad conforme al anexo 2, Tabla 5. (Véase a continuación el método de trabajo descrito).

El siguiente método de trabajo establece cómo se determina la admisibilidad de un sistema concéntrico al usar una salida de techo.

- 1) Cuento el número de codos de 45° y 90° necesarios
- 2) Cuento el número total de metros enteros de la longitud del tubo horizontal;
- 3) Cuento el número total de metros enteros de la longitud del tubo vertical u oblicuo (excluida la salida de techo).
- 4) Busque en las primeras 2 columnas de la Tabla 5 la cantidad de codos necesarios y la longitud total del tubo horizontal.
- 5) Busque en la fila superior de la Tabla 5 la longitud total deseada del tubo vertical u oblicuo.
- 6) Si en una casilla le sale una letra, eso significará que el sistema concéntrico que ha elegido es admisible.
- 7) Determine cómo se debe ajustar el aparato con ayuda de la Tabla 6.

5.8.3 Colocación del sistema concéntrico

- !Atención** • Mantenga una distancia mínima de 50 mm entre el exterior del sistema concéntrico y las paredes y/o el techo. Si el sistema va empotrado, por ejemplo en un cerramiento, debe ir rodeado de material no inflamable.
- Utilice material de aislamiento refractario cuando se pasa por material inflamable.
 - El rosetón de la salida de pared es demasiado pequeño para sellar el orificio en caso de pasar por material inflamable. Por esta razón primero se debe fijar en la pared una placa intermedia refractaria que sea lo suficientemente grande. A continuación se montará el rosetón en la placa intermedia.
- La salida de techo puede desembocar en un techo inclinado o un techo plano.
La salida de techo puede ser suministrada con una brida para un techo plano y/o una teja ajustable universal para un techo inclinado.

- !Atención** Ciertos materiales de aislamiento refractario contienen componentes volátiles que distribuyen un olor desagradable durante mucho tiempo. Éstos no son los materiales adecuados.

Siga el siguiente proceso cuando instale el sistema concéntrico:

- Monte el sistema desde (la salida de conexión de) el aparato.
- Conecte los tubos concéntricos y, si es necesario, el/los codo(s).
- Monte en cada conexión una brida de fijación con una junta de silicona.
- Fije la brida de fijación con un tornillo de rosca chapa al tubo en los lugares a los que no se pueda acceder después de la instalación.
- Fije el sistema concéntrico con una cantidad suficiente de abrazaderas para que su peso no descansa sobre el aparato. Siga estas indicaciones:
 - Coloque la primera abrazadera de fijación separada como máximo 0,5 metros del aparato.
 - Coloque una abrazadera como máximo a 0,1 metros de distancia de cada codo si los codos están dispuestos con espacios de separación de más 0,25 metros entre ellos. Si entre dos codos, la separación es de menos de 0,25 metros, basta con una abrazadera entre esos dos codos.
 - Coloque una arandela de fijación como mínimo a cada metro en las zonas inclinadas y horizontales.
 - Coloque una arandela de fijación como mínimo a cada dos metros en las zonas verticales.
- Fije una salida de techo con cables tensores si sobresale más de 1,5 metros por encima de la salida.
- Fije con cuatro tornillos la salida de pared desde la parte exterior.
- Determine la longitud restante de la salida de pared o de techo y hágala a medida, cuidando de que se mantenga la longitud de introducción correcta.
- Coloque la salida de pared con la junta (plegada) en el lado superior;

- !Atención** • Si usa la salida de pared, coloque ésta con un saliente de 1 cm / metro hacia fuera para evitar que entre el agua de lluvia.

5.8.4 Conexión a un conducto de chimenea existente

Se puede conectar el aparato a un conducto existente.

En la chimenea se instala un tubo de acero inoxidable flexible con un diámetro adecuado en el tubo de evacuación de humos para la evacuación de los gases de combustión. El espacio que lo rodea se utiliza como una entrada de aire de combustión.

Los siguientes requisitos son aplicables cuando se conecta a un conducto de chimenea existente:

- Solo está permitido cuando se utiliza el juego de conexión para chimenea especial de DRU. Se suministran también las instrucciones para la instalación.
- Las dimensiones internas deben ser como mínimo 150 x 150 mm.
- La longitud vertical es de un máximo de 12 metros.
- La longitud total del tubo horizontal podrá tener una longitud máxima que encontrará en el anexo 2, Tabla 4.
- El conducto de chimenea existente debe estar limpio.
- El conducto de chimenea existente debe estar cerrado.

Para el ajuste del aparato se aplican las mismas condiciones/instrucciones que para el sistema concéntrico descrito más arriba.

5.9 Instrucciones complementarias

- Fije el aparato a la pared utilizando las abrazaderas de pared (B) (véase anexo 3, Fig. 1).

5.9.1 Colocación del aparato colgado

Este aparato es idóneo para colocarlo colgado de una pared:

- Determine el lugar y la altura del aparato (véase anexo 3, Fig. 1 y 5).
- Fije la abrazadera de pared (B) a la pared mediante los pernos dilatables incluidos.
- **¡Atención!** Fije el aparato a una pared vertical de material sólido, no inflamable y refractario.
- Utilice los orificios de cierre de las abrazaderas de pared para poner el nivel.
- Desatornille las 2 patas de ajuste (C) con tuerca de fijación de la parte inferior del aparato y colóquelas en la parte trasera de éste.
- Coloque el aparato en la abrazadera de pared, abrazadera de muro (A) perpendicularmente en la abrazadera de pared (B).
- Use las patas de ajuste (C) para colocar el aparato nivelado verticalmente y fíjelas con la tuerca.

5.10 Ventana de cristal

Después de colocar el set de leña, puede colocar la ventana tal y como se describe a continuación.

- **¡Atención!** Evite daños al quitar/colocar la ventana.
 - Use la llave de tubo suministrada para desatornillar/atornillar los tornillos de rosca chapa.
 - Evite/borre huellas dactilares sobre el cristal porque estas pueden quedar grabadas a causa del fuego.

5.10.1 Retirada de la ventana de cristal

Antes de retirar la ventana, siga las siguientes indicaciones:

Aparato con cristal de 3 lados (véase anexo 3, Fig. 6):

- Desatornille el tornillo de rosca chapa de la tira decorativa lateral (S) y retire la tira. Repita este paso en el otro lado.
- Incline la tira decorativa inferior (T) hacia arriba y sáquela del bastidor.
- Desatornille los 5 tornillos de rosca chapa de la tira de ajuste inferior de la ventana (U) fuera del bastidor y retire la tira.

¡Atención! En el siguiente paso, sujete bien la ventana para evitar que se caiga hacia delante sin querer.

- Desatornille los 5 tornillos de rosca chapa superiores del bastidor y retire la tira de ajuste superior de la ventana (V);
- Gire la ventana hacia delante y sáquela.

¡Atención! Cuando la esté sacando, asegúrese de que no se dañe la cinta de sellado de los bordes de la ventana.

Aparato con cristal de 2 lados (véase anexo 3, Fig. 7):

- Desatornille el tornillo de rosca chapa de la tira decorativa lateral (S) y retire la tira. Repita este paso en el otro lado.
- Gire la tira decorativa inferior (T) hacia arriba y sáquela oblicuamente del bastidor.
- Desatornille los 5 tornillos de rosca chapa de la tira de ajuste inferior de la ventana (U) fuera del bastidor y retire la tira (véase anexo 3, Fig. 7);
- Desatornille los 4 tornillos de rosca chapa superiores del bastidor y retire la tira de ajuste superior de la ventana (V);

¡Atención! En el siguiente paso, sujete bien la ventana para evitar que se caiga hacia delante sin querer.

- Desatornille los tornillos de rosca chapa de las tiras de ajuste izquierdas de la ventana (W) fuera del bastidor y retire la tira.
- Deslice la ventana de lado.
- Gire la ventana hacia delante y sáquela.

¡Atención! Cuando la esté sacando, asegúrese de que no se dañe la cinta de sellado de los bordes de la ventana.

5.10.2 Retirada de la ventana lateral

Las ventanas laterales se deberán cambiar en caso de que haya una grieta o rotura:

- Quite la ventana como se describe en 5.10.1.

¡Atención! En el siguiente paso, sujete bien la ventana para evitar que se caiga hacia delante sin querer.

- Desatornille los tornillos de rosca chapa de las 3 tiras de ajuste de la ventana fuera del bastidor y retire las tiras.
- Deslice la ventana hacia delante.
- Incline la ventana lateral a un lado y sáquela.

¡Atención! Cuando la esté sacando, asegúrese de que no se dañe la cinta de sellado de los bordes de la ventana.

5.10.3 Colocación de la ventana de cristal

La ventana de cristal se coloca en orden inverso al mencionado para retirarla.

¡Atención! Evite/borre las huellas dactilares de la ventana porque se pueden quedar marcadas en el cristal a causa del fuego.

- No apriete demasiado los tornillos de rosca chapa para evitar roturas y/o que se fuercen: apretado=apretado.
- Coloque la ventana con el logotipo en la parte inferior derecha.

¡Atención! Asegúrese de que la ventana delantera encaja perfectamente en la ventana lateral (no deberá quedar abertura alguna entre la ventana lateral y la delantera).

En caso de que la ventana delantera y lateral no encajen perfectamente entre sí:

- Desatornille algunas vueltas los tornillos de rosca chapa y las tuercas de las tiras de ajuste de la ventana lateral.
- Deslice la ventana lateral ajustándola contra la ventana delantera.

¡Atención! Evite que quede cinta de sellado entre la ventana delantera y la lateral (en el lugar donde se juntan ambas).

- Apriete los tornillos de rosca chapa y las tuercas de las tiras de ajuste.

5.11 Ajuste del aparato

El aparato se deberá ajustar de tal modo que funcione correctamente con el sistema concéntrico utilizado. Para ello se instalará un deflector y/o se quitará un conducto de entrada de aire. Las condiciones para utilizarlo con salida de pared o salida de techo se indican en el anexo 2, tablas 4, 5 y 6.

5.11.1 Conducto de entrada de aire

- Mire en las tablas 4, 5 o 6 si hay que quitar el conducto de entrada de aire en su distribución.

El conducto de entrada de aire (L) se encuentra en el lateral, en la parte inferior de la cámara de combustión del aparato (véase anexo 3, Fig. 8).

Siga el siguiente proceso cuando lo quite:

- Quite la ventana como se describe en el apartado 5.10.1.
- Quite los tornillos de rosca chapa de la placa (N) debajo de la cámara de combustión (véase anexo 3, Fig. 8).
- Quite la placa (N) tal como se indica (véase anexo 3, Fig. 8).
- Desatornille por completo los dos tornillos de rosca chapa del conducto de entrada de aire.
- Quite el conducto (L).
- Vuelva a atornillar los dos tornillos de rosca chapa en la cámara de combustión.
- Vuelva a colocar la placa (N) en la cámara de combustión.
- Vuelva a atornillar los tornillos de rosca chapa en la placa (N).

¡Atención! Todos los tornillos de rosca chapa de la cámara de combustión tendrán que volver a estar atornillados.

- No tire el conducto de entrada de aire, pues puede que lo necesite aún en el futuro.

5.11.2 Deflector

- Mire en las tablas 4, 5 o 6 si hay que colocar el deflector en su distribución.

El deflector (R) se debe ajustar en la posición correcta (véase anexo 3, Fig. 9). Proceda de la siguiente manera:

- Quite la ventana como se describe en el apartado 5.10.1.
- Quite los 4 tornillos de rosca chapa de la placa (P) encima de la cámara de combustión (véase anexo 3, Fig. 9).
- Quite la placa (P).

¡Atención! El deflector se deberá colocar de la forma correcta. Por ello, siga exactamente las instrucciones del anexo 3, Fig. 9.

- Desatornille los 2 tornillos de rosca chapa montados previamente de la cámara de combustión.
- Fije el deflector con los 2 tornillos de rosca chapa; no apriete los tornillos por completo.
- Ajuste la posición de la deflexión conforme a las tablas 4, 5 y 6: en el deflector se reproducen 4 de las 5 posiciones posibles mediante 4 letras grabadas. La B, C, D y E coinciden con las letras de la tabla 5.
- Asegúrese de que el punto del triángulo que corresponda a la posición que Ud. desea y el centro del tornillo de rosca chapa estén exactamente en una línea.

¡Atención! En la restricción E, el deflector se deberá colocar completamente hacia delante.

- Apriete los 2 tornillos de rosca chapa.

¡Atención! Los tornillos de rosca chapa del deflector se tendrán que volver a atornillar en la cámara de combustión.

- No tire el deflector, pues puede que lo necesite aún en el futuro.

- Vuelva a colocar la placa (P) en la cámara de combustión;
- Vuelva a atornillar los 4 tornillos de rosca chapa en la placa (P).

5.12 Colocación del set de leña, set de piedras y el set de cristal roto

El aparato se suministra con un set de leña, un set de piedras o un set de cristal roto.

!Atención No siempre se indica el color correcto en las figuras.

!Atención Siga estrictamente las siguientes instrucciones para evitar situaciones peligrosas.

- Utilice exclusivamente el set de leña, de piedras o de cristal roto suministrado con el aparato.
- Utilice exclusivamente el material incandescente (véase anexo 3, Fig. 13) junto con el set de leña.
- Coloque el set de leña, set de piedras o set de cristal roto exactamente según la descripción.

!Atención Para colocar el set de piedras y el set de cristal roto se deben realizar las mismas acciones. En las figuras solo se reproduce el set de piedras.

- Asegúrese de que el quemador de la llama piloto y el espacio a su alrededor estén libres (véase anexo 3, Fig. 11a).
- Asegúrese de que el termopar 2 y el espacio a su alrededor estén libres (véase anexo 3, Fig. 11b).
- Asegúrese de que la ranura entre la base del quemador y la parrilla esté libre.

5.12.1 Set de leña

El set de leña consta de brasas (véase anexo 3, Fig. 12), material incandescente (véase anexo 3, Fig. 13) y unos troncos.

- Llene la parrilla de brasas; distribúyalas uniformemente (véase anexo 3, Fig. 14).

!Atención NO coloque brasas sobre la ranura, alrededor de la base del quemador.

- Identifique los troncos A a H (véase anexo 3, Fig. 15).

!Consejo Utilice las partes quemadas de los troncos para identificarlos.

- Coloque el tronco A contra el saliente de posicionamiento correspondiente y coloque el tronco B (véase anexo 3, Fig. 16).
- Coloque el tronco C contra el saliente de posicionamiento destinado para él (véase anexo 3, Fig. 17).
- Coloque el tronco D contra el saliente de posicionamiento destinado para él (véase anexo 3, Fig. 18).
- Coloque el tronco E contra los salientes de posicionamiento destinados para él (véase anexo 3, Fig. 19).
- Coloque los troncos F y G (véase anexo 3, Fig. 20).
- Coloque el tronco H (véase anexo 3, Fig. 21).
- Si lo desea, distribuya el material incandescente sobre el quemador.

!Atención Mantenga el termopar 2 libre de material incandescente

!Consejo Fije el material incandescente debajo de los troncos.

!Atención Los troncos no deberán cubrir completamente el modelo del quemador, porque:

- los quemadores principales no se encenderán correctamente; esto puede ocasionar situaciones peligrosas;
- habrá contaminación mucha más deprisa porque se formará hollín;
- se alterará la imagen de la llama.

5.12.2 Set de piedras y set de cristal roto

El set de piedras y el set de cristal roto se componen de piedras y cristal roto.

- !Atención**
- Para el cristal roto utilice solo las bolsas idóneas para este aparato. Utilice las bolsas 2 y 3.
 - Para las piedras utilice solo las bolsas idóneas para este aparato.

!Atención Para colocar el set de piedras y el set de cristal roto se deben realizar las mismas acciones. Los colores pueden variar de los que muestra la foto.

- Llene la base del quemador y la parrilla con las piedras o el cristal roto.
- Distribuya las piedras o el cristal roto uniformemente en una sola capa (véase anexo 3, Fig. 22).

!Atención Si las piedras o el cristal roto no se colocan debidamente porque, por ejemplo, se han apilado, esto podría ocasionar que:

- El quemador principal no se encienda correctamente, lo que podría provocar una situación peligrosa;
- se altere la imagen de la llama.

6. Control / manejo

El aparato se suministra con un mando a distancia inalámbrico. La regulación de la altura de la llama, el encendido y apagado, se lleva a cabo por medio del mando a distancia que controla un receptor. Se describe el control del aparato, incluido el funcionamiento del mando a distancia, en el Manual de uso, capítulo 4, Mando a distancia inalámbrico.

!Atención No encienda el aparato hasta que se hayan instalado completamente los elementos de gas y de evacuación, siga primero el procedimiento descrito en el capítulo 7.3.

A continuación se explica cómo conectar el receptor.

6.1 Conexión del receptor

El aparato está equipado con un encendido electrónico mediante el mando a distancia.

El receptor debe conectarse al aparato antes de poner las pilas.

- Conecte el receptor conforme al anexo 3, Fig. 38.
- Doble la antena (N) desde las grapas de fijación y coloque éstas hacia arriba (Anexo 3, fig. 39).

- !Consejo**
- Los enchufes tienen distintos tamaños que se corresponden con los conectores.
 - El tamaño del ojo corresponde al tamaño del tornillo.
 - También corresponden los colores del ojo y del tornillo.
 - Coloque las pilas como se describe a continuación en el aparato 6.1.1.

- !Atención**
- No ponga el cable del encendido sobre y/o a lo largo de piezas metálicas, de piedra u hormigón: estas debilitarán la llama. Compruebe que el cable cuelgue libremente.
 - Si procede, asegúrese de que los cables del termopar 2 no toquen ninguna de las partes que se calientan.
 - Mantenga el cable del encendido a una distancia mínima de 10 cm de la antena para evitar que dañe el receptor.
 - Evite que se forme polvo sobre o en el receptor; cúbralo cuando realice trabajos.
 - Coloque el receptor en su soporte debajo del aparato o en la válvula de control, conforme al anexo 3, Fig. 39.
 - Si desea utilizar un adaptador, solo un adaptador suministrado por DRU garantizará un buen funcionamiento del receptor.

6.1.1 Colocación / cambio de las pilas del receptor

Siga el siguiente procedimiento al colocar las pilas:

- Sujete el receptor y deslice y quite la tapa.
- Coloque o quite las 4 pilas Penlite (tipo AA).

- !Atención**
- Preste atención a los polos “+” y “-” de las pilas y el receptor.
 - Utilice pilas alcalinas; no se permiten las pilas recargables.
 - Las pilas son “residuos químicos” y no se deben desechar con los residuos domésticos.

- Deslice y coloque otra vez la tapa.
- Vuelva a colocar el receptor en su sitio.

6.2 Configuración del código de comunicación

Antes de poner en marcha el aparato, es preciso configurar un código de comunicación entre el mando a distancia y el receptor.



Si se cambia el receptor o el mando a distancia, se deberá configurar un nuevo código.

Proceda de la siguiente manera:

- Si es necesario, coloque las pilas en el compartimento de pilas del receptor; véase apartado 6.1.1.
- Si es necesario, coloque la pila de bloque de 9V en el mando a distancia; consulte el manual de instrucciones.
- Pulse el botón de reinicio del receptor hasta que escuche dos señales acústicas seguidas (véase anexo 3, Fig. 40).
- Después de la segunda señal, más larga, suelte el botón de reinicio.
- Pulse en un plazo de 20 segundos el botón “llama pequeña” del mando a distancia hasta que oiga dos señales acústicas cortas: será la confirmación de una comunicación correcta.

6.3 Manejo alternativo

Las estufas que se hayan equipado con un encendido electrónico y un mando a distancia radiográfico, se podrán conectar a un sistema de control externo alternativo (p. ej. domótica). Para ello existen 4 puntos de conexión en el lateral del receptor (véase anexo 3, Fig. 44). Para conectar un control externo se requiere un "cable de conexión de domótica para Mertik GV60". Consulte el sitio web de servicio de DRU.

-  Llama pequeña
-  Llama grande

Son posibles los siguientes contactos:

- Encendido: conecte los dos contactos 1 + 3 durante un segundo (cuando esté presente un segundo termopar, la estufa deberá estar encendida a toda potencia como mínimo 20 segundos antes de que se pueda elegir el estado deseado).
- Llama (hacia) arriba: conecte el contacto 1 una vez brevemente por paso o manténgalo 12 segundos para la posición más alta.
- Llama (hacia) abajo hasta desconectar (la llama piloto permanece encendida): conecte el contacto 3 una vez brevemente por paso o manténgalo 12 segundos para la posición más baja (desconectado).
- Desconectar totalmente el aparato (también llama piloto): conecte los tres contactos 1 + 2 + 3 durante un segundo.

La estufa seguirá reaccionando siempre al mando a distancia radiográfico suministrado con la estufa. El sistema de control externo puede utilizar uno de los dos modos de este mando a distancia:

1. Modo manual

Este modo del mando a distancia es pasivo y no llevará a cabo acción alguna a no ser que se utilice. El sistema de control externo puede regular las funciones de posición alta-baja, encendido y desconexión.

!Consejo Si el sistema de control externo dispone de una función de reloj y/o termostato inteligente, el mando a distancia suministrado con la estufa debería tener el modo manual para evitar la interrupción de estas funciones.

2. Modo reloj/termostato

Este modo del mando a distancia es activo y se encargará de la función de reloj y la termostática. El sistema de control externo puede regular las funciones de posición alta-baja, encendido y desconexión.

- !Consejo**
- Por razones de seguridad, cuando se haya apagado la chimenea (también la llama piloto), ya sea manualmente o mediante una de las protecciones, el encendido de la chimenea estará bloqueado durante un periodo de 3 minutos.
 - Cuando ya no sea posible operar la estufa con el sistema de control externo, apague y vuelva a encender el aparato con el mando a distancia suministrado.

7. Control final

Se deben llevar a cabo los siguientes controles antes de la puesta en marcha para comprobar un funcionamiento correcto y seguro del aparato.

7.1 Estanqueidad

!Atención Todas las conexiones deben ser estancas. Compruebe las conexiones para verificar su estanqueidad. El bloque regulador de gas se puede exponer a una presión máxima de 50 mbar.

7.2 Presión del gas/presión de contacto

La presión del quemador ha sido ajustada en fábrica; véase la placa técnica.

!Atención Se debe comprobar la presión de contacto en instalaciones domésticas porque puede que no sea correcta.

- Compruebe la presión de contacto; véase el anexo 3, Fig. 41 para obtener información sobre el casquillo medidor sobre el bloque regulador de gas.
- Póngase en contacto con la empresa de gas cuando la presión de contacto no sea la correcta.

7.3 Encender el quemador de la llama piloto y el quemador principal

Véase el Manual de instrucciones, capítulo 4, apartado 4.2, Mando a distancia, para obtener información sobre el encendido del quemador de la llama piloto y el quemador principal.

7.3.1 Primer encendido del aparato después de su instalación o trabajos en el mismo

!Atención Encienda el aparato por primera vez después de su instalación o de que se hayan realizado trabajos en él sin la ventana.

Purgue el conducto de gas si es necesario.

Proceda de la siguiente manera:

- Quite la ventana si es necesario;
- Inicie el proceso de encendido conforme al capítulo 4 del manual de instrucciones;
- Si la llama piloto no se enciende:
 - Repita el proceso de encendido hasta que se encienda el quemador de la llama piloto.
 - Consulte la resolución de averías (Anexo 1) si no logra encenderlo después de varios intentos.
- Después de encenderse la llama piloto, se encenderá el quemador principal durante el proceso de encendido.
- Compruebe si el quemador principal se queda encendido.
- Si el quemador principal no se queda encendido:
 - Repita el proceso de encendido hasta que el quemador principal se quede encendido.
 - Consulte la resolución de averías (Anexo 1) si no logra encenderlo después de varios intentos.
- Apague el aparato.
- Limpie la ventana de cristal antes de la primera puesta en marcha como se describe en el manual de instrucciones.
- A continuación, monte la ventana como se describe en el apartado 5.9 y siguientes.
- Repita el proceso de encendido varias veces y lleve a cabo las comprobaciones que se describen en el capítulo 7.3.2.
- A partir de ahora, la llama piloto se deberá encender sin dificultad.
- Limpie la ventana después del primer encendido como se describe en el manual de instrucciones.

!Consejo Al comprobar si el quemador principal se queda encendido, puede ocurrir que se apague transcurridos 22 segundos. Esto ocurre porque el aparato está equipado con un segundo termopar y la ventana no está colocada. Podrá considerar esto como si el quemador principal siguiera encendido.

- !Atención**
- Durante el proceso de encendido no está permitido manejar manualmente el botón de regulación B del bloque regulador de gas.
 - Espere siempre 5 minutos después de apagarse la llama piloto antes de volver a encender el aparato.
 - No reduzca el tamaño de la llama piloto utilizando el mecanismo de ajuste del bloque regulador de gas.

7.3.2 Quemador principal

- !Atención**
- El quemador de la llama piloto deberá encender el quemador principal en unos pocos segundos y sin explosiones.
 - El/Los quemador(es) principal(es) deberá(n) quedarse encendido(s) de forma fluida, sin explosiones y a lo largo de todo el quemador.
- Compruebe el funcionamiento del quemador principal desde el estado frío (llama piloto apagada).
 - Una vez abierta la válvula de gas, el quemador principal deberá encenderse en unos segundos.

!Consejo El motor se pondrá en funcionamiento al abrir la válvula de gas; esto es audible. La imagen de la llama y un buen recorrido de la llama solo se podrán valorar bien si la ventana está montada.

Consulte la resolución de averías (anexo 1) si el encendido del quemador principal no cumple los requisitos citados anteriormente.

7.4 Imagen de la llama

La imagen de la llama solo se puede valorar realmente cuando el aparato lleve encendido varias horas. Los componentes volátiles de la pintura, materiales, etc., que se evaporan durante las primeras horas influirán en la imagen de la llama.

- !Atención** Si la campana es de piedra o se ha acabado en estuco, no se podrá poner en funcionamiento hasta que hayan pasado 6 semanas de la colocación de la campana para que no aparezcan fisuras de retracción.
- Compruebe si la imagen de la llama es aceptable.
 - Consulte la resolución de averías (anexo 1) si la imagen de la llama no es aceptable para solucionar el problema.

8. Mantenimiento

El aparato lo deberá comprobar, limpiar y, si es necesario, reparar una vez al año un instalador cualificado en calefactores de gas.

En cualquier caso, se debe comprobar el funcionamiento correcto y seguro del aparato.

- !Atención**
- Cierre la llave de gas durante los trabajos de mantenimiento.
 - Compruebe la impermeabilidad a los gases después de una reparación.
 - Primero gire manualmente el manguito después de haber sustituido el termopar 1 y, a continuación, un cuarto de vuelta más con una llave de ajuste apropiada.
 - No reduzca el tamaño de la llama piloto utilizando el mecanismo de ajuste del bloque regulador de gas.
 - En ningún caso se debe limpiar (internamente) el sistema concéntrico de acero inoxidable con materiales como un cepillo de acero o una esponja metálica. De lo contrario, se podría dañar la película de óxido y podrían producirse fugas en el sistema por corrosión.
- Limpie, si es necesario, los siguientes componentes:
- El quemador de la llama piloto (resolución de averías, anexo 1).
 - El espacio que rodea al quemador de la llama piloto.
 - La(s) ventana(s) de cristal.
- !Atención**
- Limpie las ventanas solo cuando estén a temperatura ambiente.
- !Atención**
- Evite que las ventanas se dañen.
 - Evite o limpie las huellas de dedos de las ventanas porque podrían quedar grabadas en el cristal por efecto del calor.
 - Limpie las ventanas de cristal como se describe en el manual de instrucciones.
 - Quite regularmente los restos que se adhieren al cristal porque se pueden quedar grabados por efecto del calor.
 - No utilice el aparato si hay una ventana de cristal rota o agrietada hasta que se haya sustituido la ventana, tal como se describe a partir del apartado 5.9.
- !Atención** Si es necesario, vuelva a colocar correctamente el set de leña o de piedras; tal como se describe a partir del apartado 5.9.
- Inspeccione el sistema de evacuación de gases de combustión.
- !Atención** Siempre se debe llevar a cabo un control final.
- Lleve a cabo la comprobación como se describe en el capítulo 7.

8.1 Piezas

Las piezas que haya que sustituir las puede obtener de su proveedor.

9. Entrega

Debe familiarizar al usuario con el aparato. Debe instruir al usuario, entre otras cosas, sobre la puesta en funcionamiento, las medidas de seguridad, el funcionamiento del mando a distancia y el mantenimiento anual (véase el manual de instrucciones).

- !Atención**
- En caso de averías/mal funcionamiento, el usuario debe cerrar inmediatamente la llave de gas y ponerse en contacto con el instalador para evitar situaciones de peligro.
 - Indique la llave de gas.
 - Advierta sobre las precauciones citadas en el manual de instrucciones para que el aparato no se encienda de forma inintencionada a través de otros mandos a distancia inalámbricos, como llaves de coche y dispositivos de apertura de garaje.
- Instruya al usuario sobre el aparato y el mando a distancia.
- En la puesta en marcha, advierta que
- Una campana de piedra o terminado en estucado debe secar por un período mínimo de 6 semanas para evitar fisuras.
 - Se evaporan componentes volátiles de pintura, materiales, etc., la primera vez que se encienda. (¡Lea primero también el capítulo 3 del manual de instrucciones!).
 - La primera vez que se utiliza el aparato debe hacerse, preferentemente, en la posición más alta.
 - El lugar debe estar bien ventilado.
- Entregue los manuales al usuario (todos los manuales se deberán guardar con el aparato).

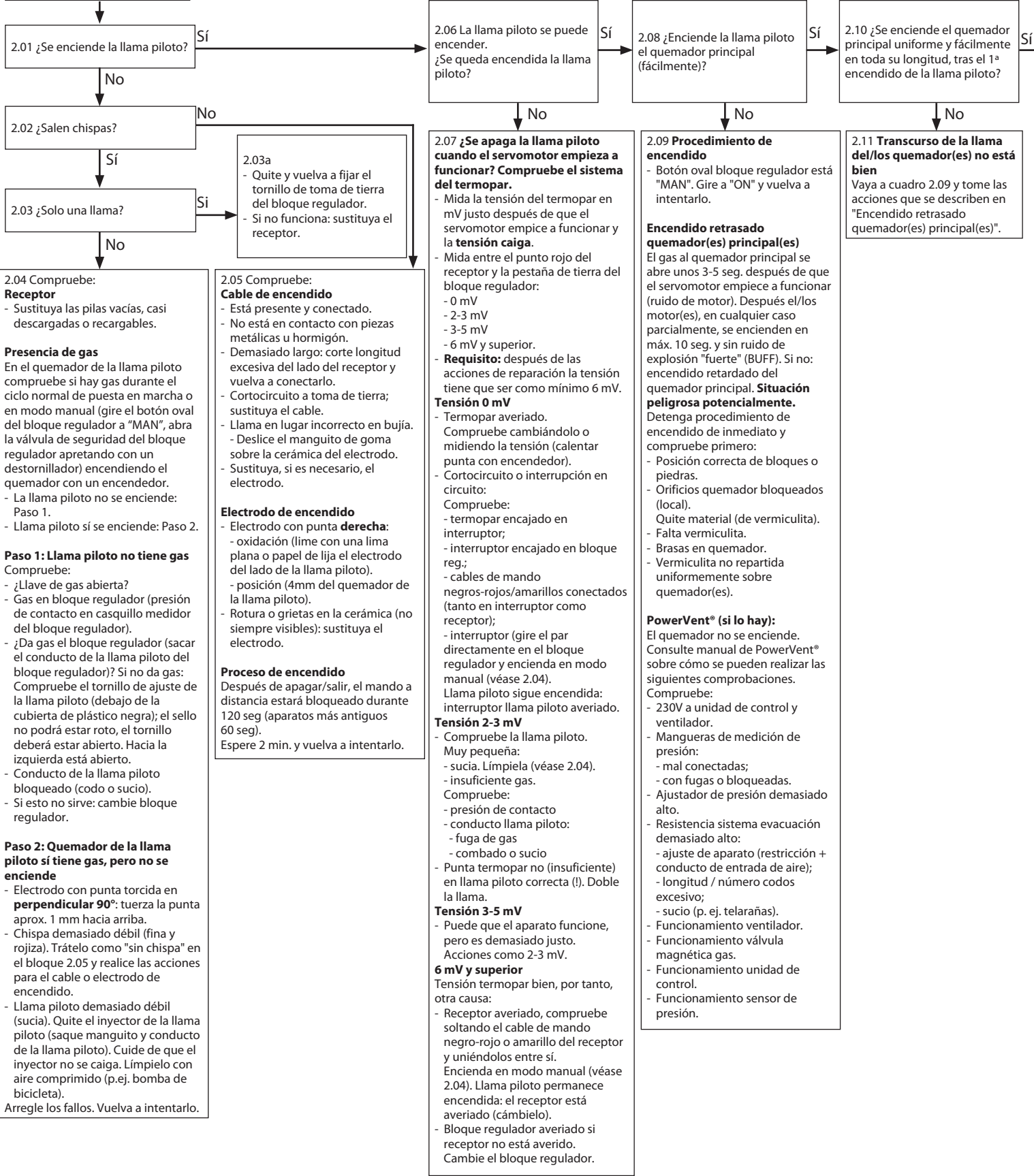
10. Averías

En el anexo 1 encontrará un resumen de las averías que pueden ocurrir, las posibles causas y las soluciones.

Anexo 1 diagnóstico de averías

Resolución de averías de estufas atmosféricas de gas con encendido electrónico: encendido y la imagen de la llama

Puesta en marcha



2.04 Compruebe:

Receptor

- Sustituya las pilas vacías, casi descargadas o recargables.

Presencia de gas

En el quemador de la llama piloto compruebe si hay gas durante el ciclo normal de puesta en marcha o en modo manual (gire el botón oval del bloque regulador a "MAN", abra la válvula de seguridad del bloque regulador apretando con un destornillador encendiendo el quemador con un encendedor.

- La llama piloto no se enciende: Paso 1.
- Llama piloto sí se enciende: Paso 2.

Paso 1: Llama piloto no tiene gas

Compruebe:

- ¿Llave de gas abierta?
- Gas en bloque regulador (presión de contacto en casquillo medidor del bloque regulador).
- ¿Da gas el bloque regulador (sacar el conducto de la llama piloto del bloque regulador)? Si no da gas: Compruebe el tornillo de ajuste de la llama piloto (debajo de la cubierta de plástico negra); el sello no podrá estar roto, el tornillo deberá estar abierto. Hacia la izquierda está abierto.
- Conducto de la llama piloto bloqueado (codo o sucio).
- Si esto no sirve: cambie bloque regulador.

Paso 2: Quemador de la llama piloto sí tiene gas, pero no se enciende

- Electrodo con punta torcida en **perpendicular 90º**: tuerza la punta aprox. 1 mm hacia arriba.
- Chispa demasiado débil (fina y rojiza). Trátemo como "sin chispa" en el bloque 2.05 y realice las acciones para el cable o electrodo de encendido.
- Llama piloto demasiado débil (sucia). Quite el inyector de la llama piloto (saque manguito y conducto de la llama piloto). Cuide de que el inyector no se caiga. Limpíelo con aire comprimido (p.ej. bomba de bicicleta). Arregle los fallos. Vuelva a intentarlo.

2.05 Compruebe:

Cable de encendido

- Está presente y conectado.
- No está en contacto con piezas metálicas u hormigón.
- Demasiado largo: corte longitud excesiva del lado del receptor y vuelva a conectarlo.
- Cortocircuito a toma de tierra; sustituya el cable.
- Llama en lugar incorrecto en bujía.
 - Deslice el manguito de goma sobre la cerámica del electrodo.
- Sustituya, si es necesario, el electrodo.

Electrodo de encendido

- Electrodo con punta **derecha**:
 - oxidación (lime con una lima plana o papel de lija el electrodo del lado de la llama piloto).
 - posición (4mm del quemador de la llama piloto).
- Rotura o grietas en la cerámica (no siempre visibles): sustituya el electrodo.

Proceso de encendido

Después de apagar/salir, el mando a distancia estará bloqueado durante 120 seg (aparatos más antiguos 60 seg). Espere 2 min. y vuelva a intentarlo.

2.07 ¿Se apaga la llama piloto cuando el servomotor empieza a funcionar? Compruebe el sistema del termopar.

- Mida la tensión del termopar en mV justo después de que el servomotor empiece a funcionar y la **tensión caiga**.
- Mida entre el punto rojo del receptor y la pestaña de tierra del bloque regulador:
 - 0 mV
 - 2-3 mV
 - 3-5 mV
 - 6 mV y superior.
- **Requisito:** después de las acciones de reparación la tensión tiene que ser como mínimo 6 mV.

Tensión 0 mV

- Termopar averiado. Compruebe cambiándolo o midiendo la tensión (calentar punta con encendedor).
- Cortocircuito o interrupción en circuito: Compruebe:
 - termopar encajado en interruptor;
 - interruptor encajado en bloque reg.;
 - cables de mando negros-rojos/amarillos conectados (tanto en interruptor como receptor);
 - interruptor (gire el par directamente en el bloque regulador y encienda en modo manual (véase 2.04). Llama piloto sigue encendida: interruptor llama piloto averiado.

Tensión 2-3 mV

- Compruebe la llama piloto. Muy pequeña:
 - sucia. Limpíela (véase 2.04).
 - insuficiente gas.
- Comprobar:
 - presión de contacto
 - conducto llama piloto:
 - fuga de gas
 - combado o sucio
- Punta termopar no (insuficiente) en llama piloto correcta (!). Doble la llama.

Tensión 3-5 mV

- Puede que el aparato funcione, pero es demasiado justo. Acciones como 2-3 mV.

6 mV y superior

Tensión termopar bien, por tanto, otra causa:

- Receptor averiado, compruebe soltando el cable de mando negro-rojo o amarillo del receptor y uniéndolos entre sí. Encienda en modo manual (véase 2.04). Llama piloto permanece encendida: el receptor está averiado (cámbielo).
- Bloque regulador averiado si receptor no está averiado. Cambie el bloque regulador.

2.09 Procedimiento de encendido

- Botón oval bloque regulador está "MAN". Gire a "ON" y vuelva a intentarlo.

Encendido retrasado quemador(es) principal(es)

El gas al quemador principal se abre unos 3-5 seg. después de que el servomotor empiece a funcionar (ruido de motor). Después el/los motor(es), en cualquier caso parcialmente, se encienden en máx. 10 seg. y sin ruido de explosión "fuerte" (BUFF). Si no: encendido retardado del quemador principal. **Situación peligrosa potencialmente.** Detenga procedimiento de encendido de inmediato y compruebe primero:

- Posición correcta de bloques o piedras.
- Orificios quemador bloqueados (local).
- Quite material (de vermiculita).
- Falta vermiculita.
- Brasas en quemador.
- Vermiculita no repartida uniformemente sobre quemador(es).

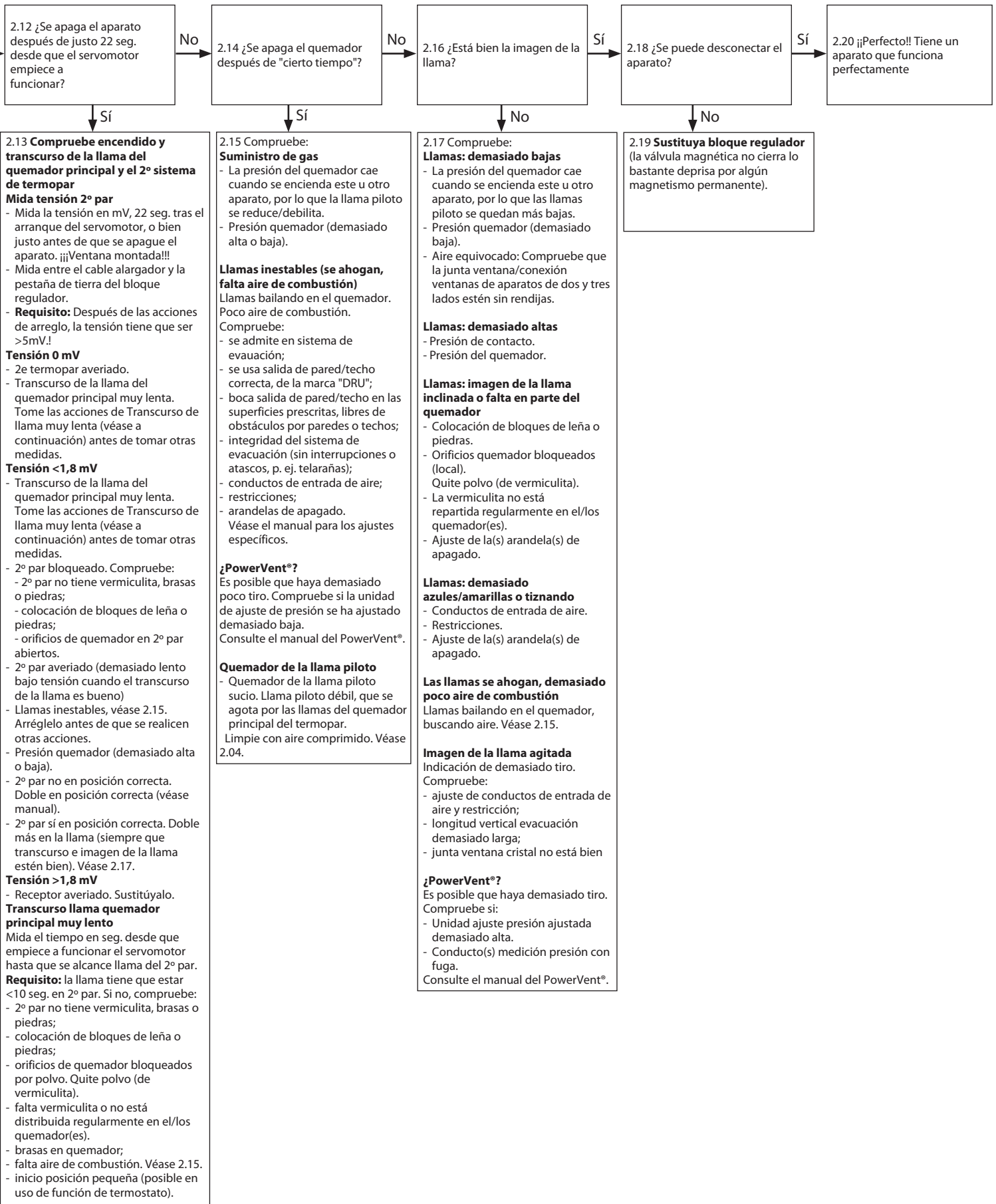
PowerVent® (si lo hay):

El quemador no se enciende. Consulte manual de PowerVent® sobre cómo se pueden realizar las siguientes comprobaciones. Compruebe:

- 230V a unidad de control y ventilador.
- Mangueras de medición de presión:
 - mal conectadas;
 - con fugas o bloqueadas.
- Ajustador de presión demasiado alto.
- Resistencia sistema evacuación demasiado alto:
 - ajuste de aparato (restricción + conducto de entrada de aire);
 - longitud / número codos excesivo;
 - sucio (p. ej. telarañas).
- Funcionamiento ventilador.
- Funcionamiento válvula magnética gas.
- Funcionamiento unidad de control.
- Funcionamiento sensor de presión.

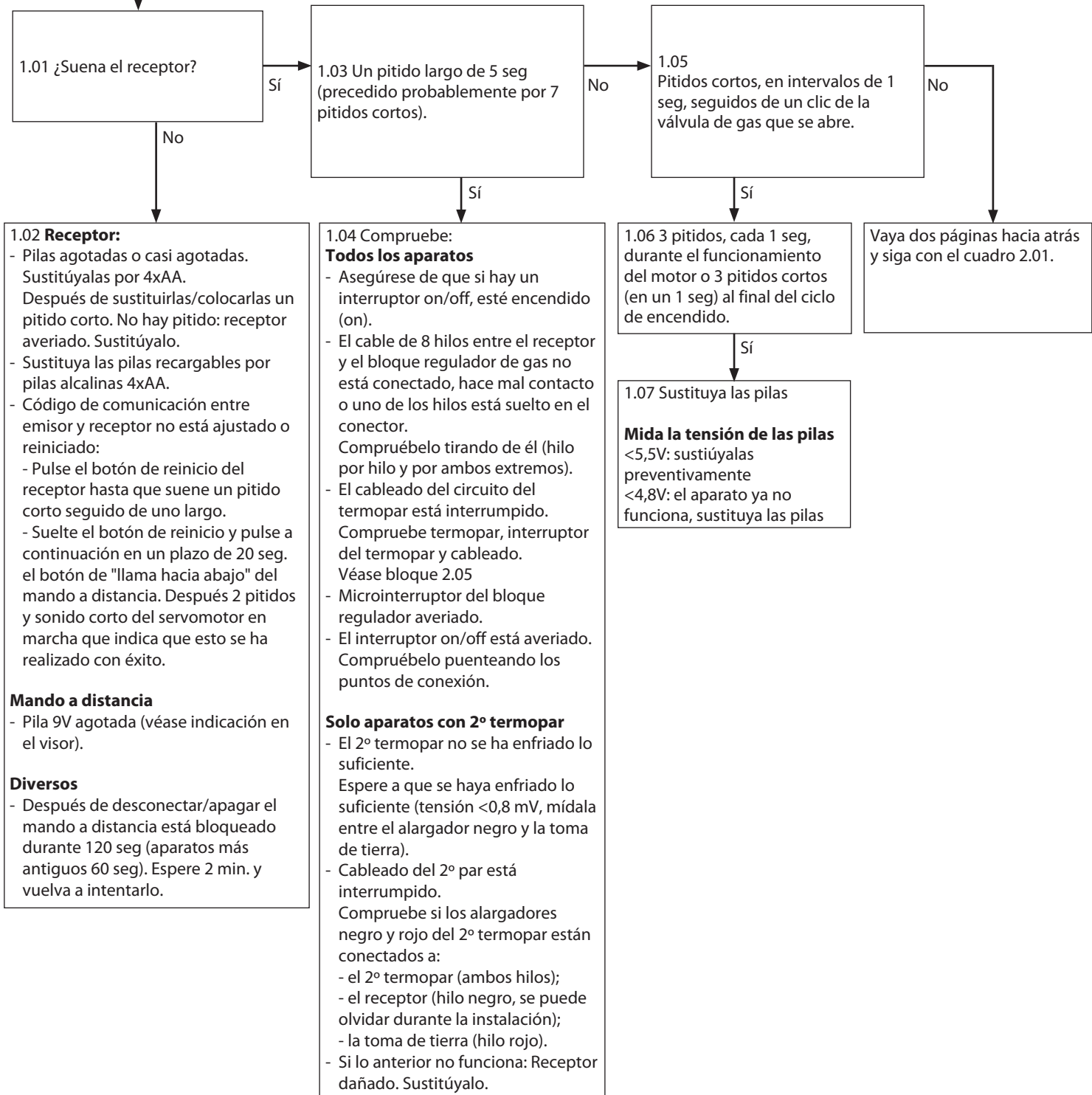
2.11 Transcurso de la llama del/los quemador(es) no está bien

Vaya a cuadro 2.09 y tome las acciones que se describen en "Encendido retrasado quemador(es) principal(es)".



Resolución de averías de estufas atmosféricas de gas con encendido electrónico: ciclo de puesta en marcha (Mertik GV 60)

Puesta en marcha



Anexo 2 Tablas

Tabla 1: Piezas suministradas	
Pieza	Cantidad
Set de leña, set de piedras y el set de cristal roto	1x
Válvula de control	Opcional
Manual de la válvula de control	Opcional
Manual de instalación	1x
Manual de uso	1x
Material incandescente	1x
Tornillos parker de reserva para montar ventanas	nx
Llave de tubo de 8 mm	1x
Mando a distancia con receptor	1x
Pila de bloque de 9 V	1x
Pila Penlite (tipo AA)	4x
Unión mecánica de 15mm x G3/8"	1x
Pernos dilatables M8	2x
Tuerca hexagonal M8	4x
Arandela M8	4x
Deflector	1x

Tabla 2: Datos técnicos

Identificador(es) del modelo		Global 100 Triple BF RCE, Global 100 Corner BF RCE				
Tipo de aparato		Empotrado				
Combustión		Combustión estanca				
Tipo		C11, C31, C91				
Categoría		$I_{2EK}, I_{2ELL}, I_{2H}, I_{2E+}, I_{2E}, I_{2H}, I_{3P}$				
Conexión del aparato concéntrico		150/100				
Sistemas concéntricos aplicables		DRU LAS ES-E 200/150/100, DRU LAS ES-I 150/100, DRU LAS AG-I 150/100				
Modelo de protección de llama		Llama piloto con termopar				
Protección de 2º termopar		Sí				
Protección atmosférica		No				
Válvula de compensación de la presión		Sí				
Orificio de ventilación de la campana		200 cm ²				
Tipo de gas:		Símbolo	G25/G25.3*	G20	G31	Unidad
Funcionalidad de calefacción indirecta			No	No	No	
Potencia calorífica directa			7,1	7,5	7,0	kW
Potencia calorífica indirecta			-	-	-	kW
Emisiones de calefacción NO _x			79,9	70,7	94,2	mg/kWh _{input} (GCV)
Potencia calorífica						
Potencia calorífica nominal		P _{nom}	7,1	7,5	7,0	kW
Potencia calorífica mínima (indicativa)		P _{min}	2,6	2,8	3,5	kW
Datos técnicos						
Carga nom. (Hs)			9,1	9,7	8,6	kW
Carga nom. (Hi)			8,2	8,7	7,9	kW
Consumo de gas en estado lleno			975	912	316	L/h
Consumo de gas en posición pequeña			381	364	174	L/h
Presión del quemador en estado lleno			19,0	15,3	28,0	mbar
Presión del quemador posición pequeña			2,6	2,2	8,0	mbar
Inyector del quemador			2x Ø1,30 1x Ø1,60	2x Ø1,30 1x Ø1,60	2x Ø0,85 1x Ø1,05	mm
Inyector de caudal reducido			Ø1,50	Ø1,50	Ø1,30	mm
Clase de rendimiento (EN613)			1	1	1	
Eficiencia útil (NCV) **						
Eficiencia útil a potencia calorífica nominal		$\eta_{th,nom}$	93,9	94,0	95,6	%
Eficiencia útil a potencia calorífica mínima (indicativa)		$\eta_{th,min}$	90,5	91,0	94,4	%
Consumo auxiliar de electricidad						
A potencia calorífica nominal		e _{l,max}	-	-	-	kW
A potencia calorífica mínima		e _{l,min}	-	-	-	kW
En modo de espera		e _{l,SB}	-	-	-	kW
Necesidad de energía del piloto permanente						
Necesidad de energía del piloto (si procede)		P _{pilot}	-	-	-	kW
De eficiencia energética						
Índice de Eficiencia Energética		EEl	94	94	96	
Clase de eficiencia energética			A	A	A	
Tipo de control de potencia calorífica/de temperatura interior						
potencia calorífica de un solo nivel, sin control de temperatura interior						No
dos o más niveles manuales, sin control de temperatura interior						No
con control de temperatura interior mediante termostato mecánico						No
con control electrónico de temperatura interior						Si
con control electrónico de temperatura interior y temporizador diario						Si
con control electrónico de temperatura interior y temporizador semanal						Si***
Otras opciones de control						
control de temperatura interior con detección de presencia						Si***
control de temperatura interior con detección de ventanas abiertas						Si***
con opción de control a distancia						Si

* Este aparato es apto para G25.3 con la composición conforme a la norma holandesa NTA 8837.

** Rendimiento del sistema.

*** Aplicable mediante domótica.

Tabla 3: Presión de contacto con G31	
País	mbar
NL / DK / FI / NO / SE / HU / BA / GR	30
FR / BE / IT / PT / ES / GB / IE	37
DE	50

Admisibilidad y condiciones del sistema concéntrico con salida de pared

Tabla 4: Condiciones para ajustar el aparato					
G20/G25/G25.3/G31					
Total metros de la longitud del tubo vertical	Total metros de la longitud del tubo horizontal (sin incluir la salida de pared)	Véase Figura	Conducto de entrada de aire	Deflector	Distancia deflexión en mm
0,8 ¹⁾ - 4	0	4a	Sí ²⁾	NO ²⁾	ABIERTO
0,8 ¹⁾ - 4	1 - 3	4a	NO	NO	ABIERTO
0	0	4b	NO	NO	ABIERTO

¹⁾ longitud mínima

²⁾ ajuste de fábrica

Tabla 5: Admisibilidad y condiciones del sistema concéntrico con salida de techo

G20/G25/ G25.3/G31	Número total de metros para la longitud del tubo horizontal	Número total de metros para la longitud del tubo vertical y/o oblicuo											
		1 ¹⁾	2	3	4	5	6	7	8	9	10	11	12
Sin codos	0	B	B	B	C	C	C	D	D	D	E	E	E
2 codos	0	A	B	B	B	C	C	C	C	D	D	D	E
	1	A	A	A	B	B	B	C	C	C	D	D	
	2	A	A	A	A	B	B	B	C	C	C		
	3	A	A	A	A	A	B	B	B	C			
	4	A	A	A	A	A	A	B	B				
	5		A	A	A	A	A	A					
3 codos	0	A	A	A	B	B	B	C	C	C	D	D	D
	1	A	A	A	A	B	B	B	C	C	C	D	
	2	A	A	A	A	A	B	B	B	C	C		
	3	A	A	A	A	A	A	B	B	B			
	4		A	A	A	A	A	A	B				
	5			A	A	A	A	A					
4 codos	0	A	A	A	A	B	B	B	C	C	C	D	D
	1	A	A	A	A	A	B	B	B	C	C	C	
	2	A	A	A	A	A	A	B	B	B	C		
	3		A	A	A	A	A	A	B	B			
	4			A	A	A	A	A	A				
	5				A	A	A	A					
5 codos	-												

■ = La situación no es admisible

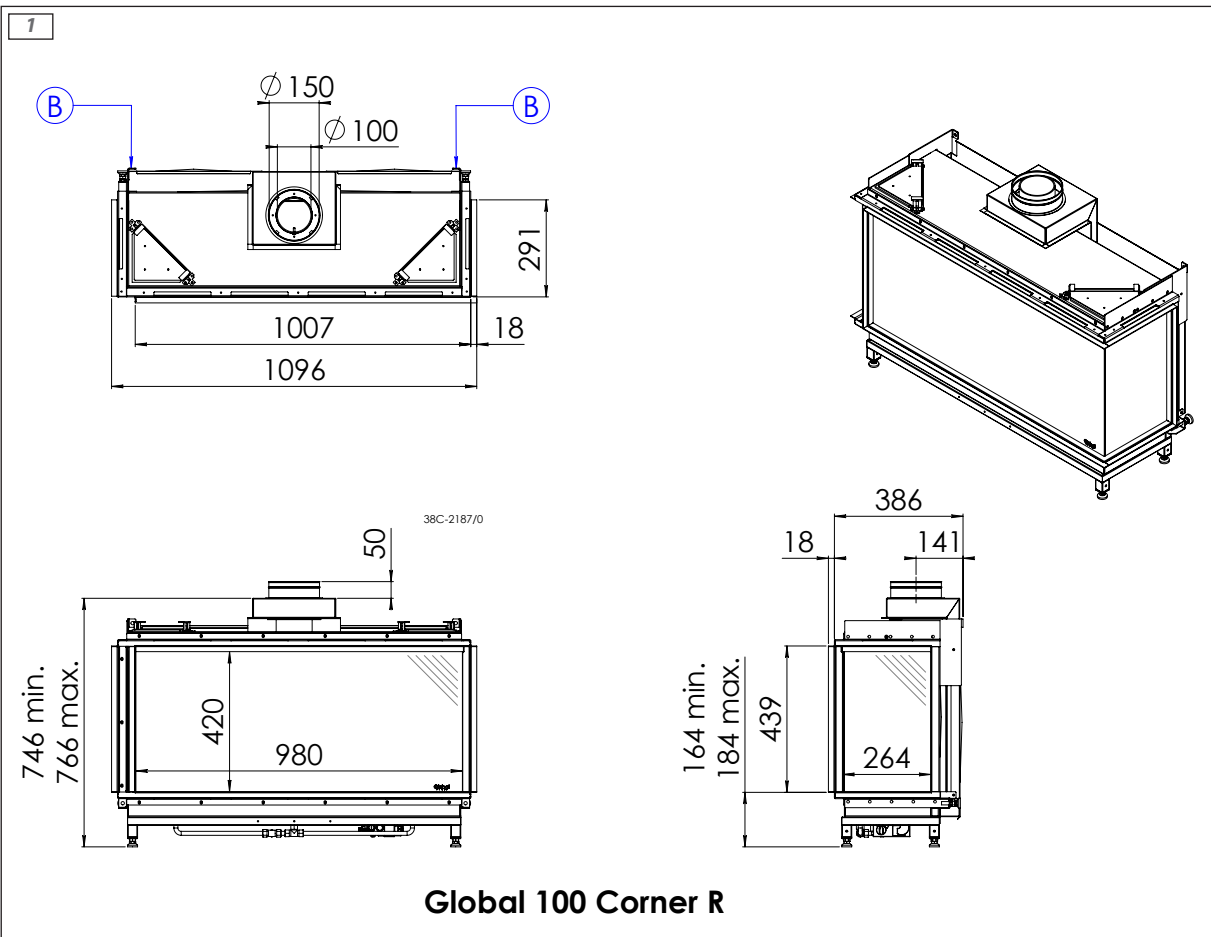
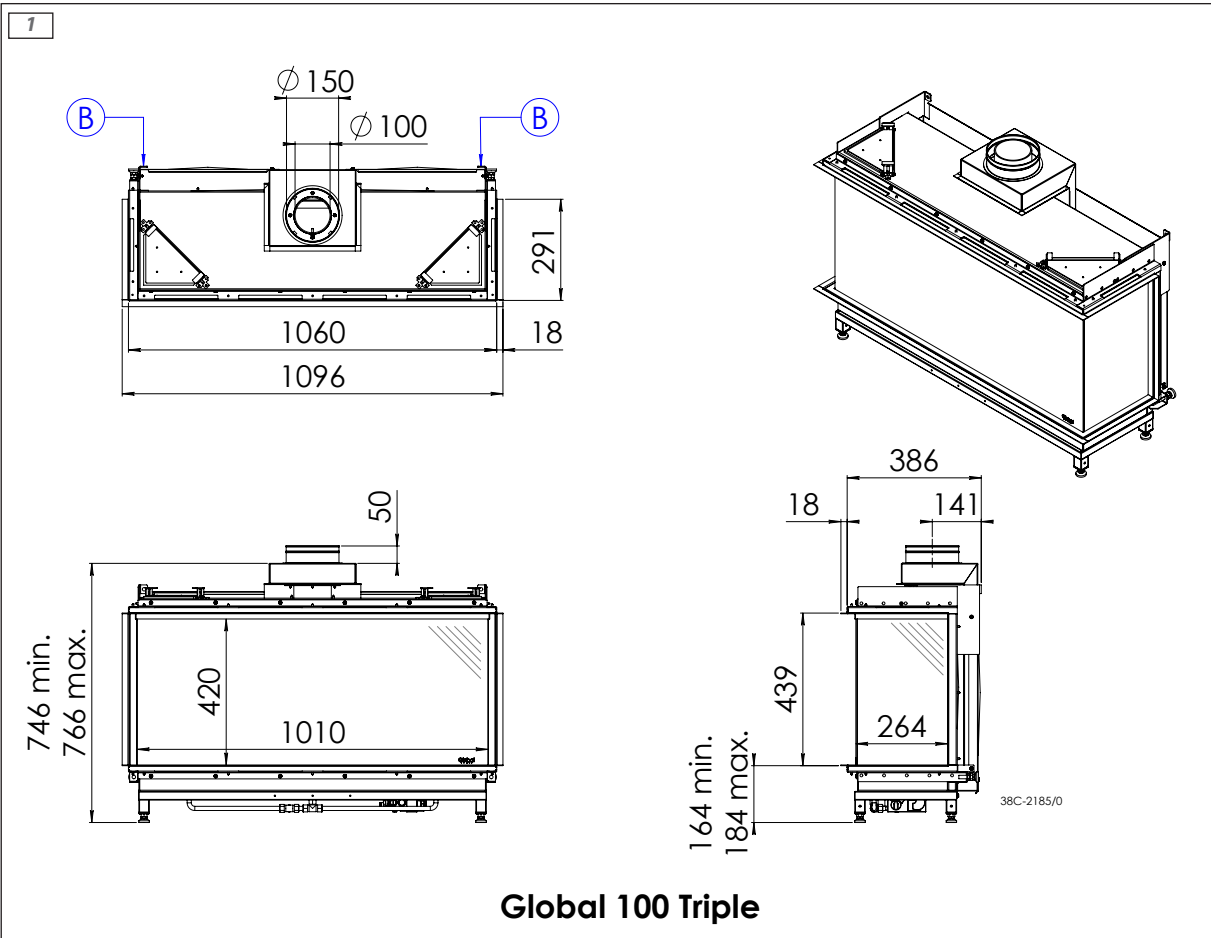
¹⁾ longitud mínima

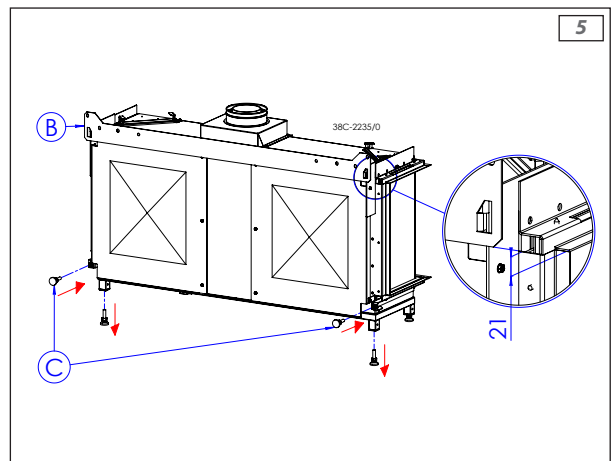
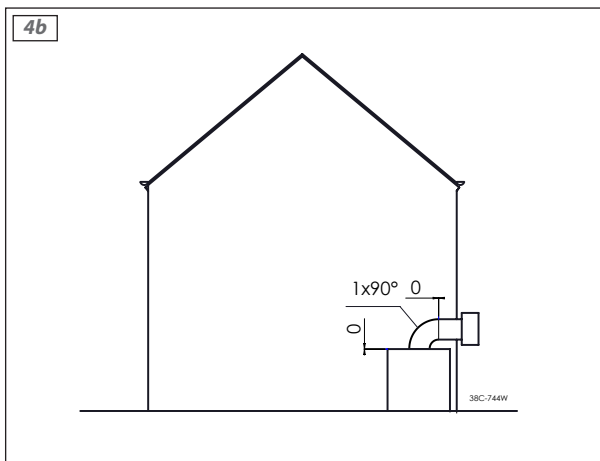
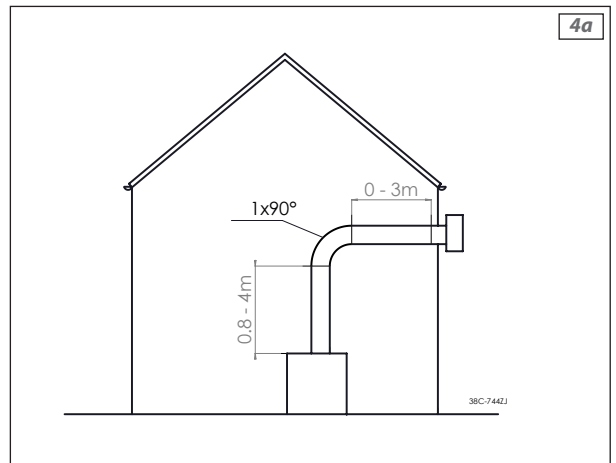
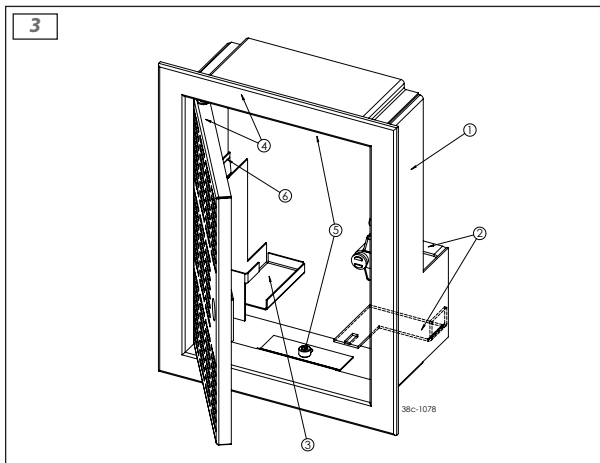
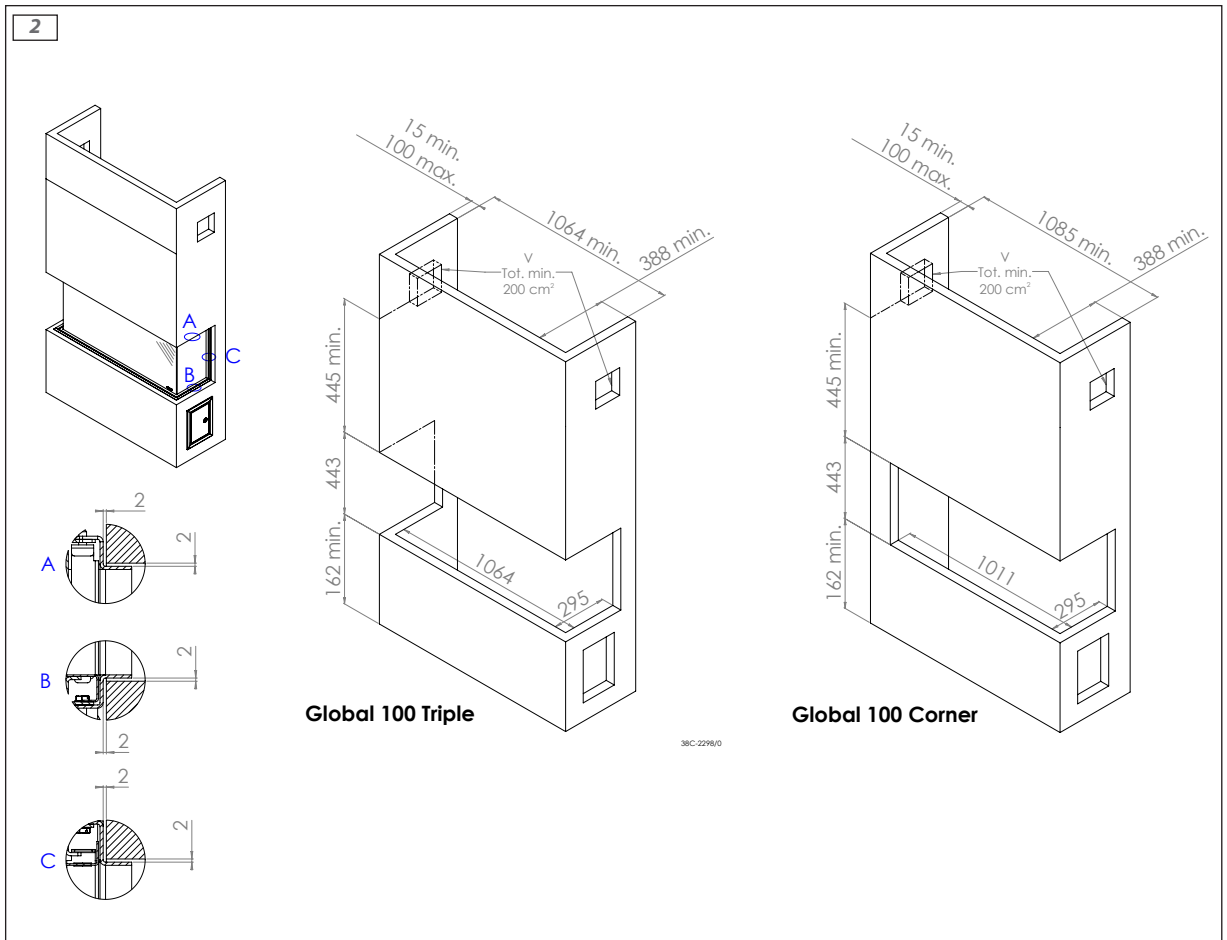
Tabla 6: Condiciones para ajustar el aparato cuando se aplica una salida de techo

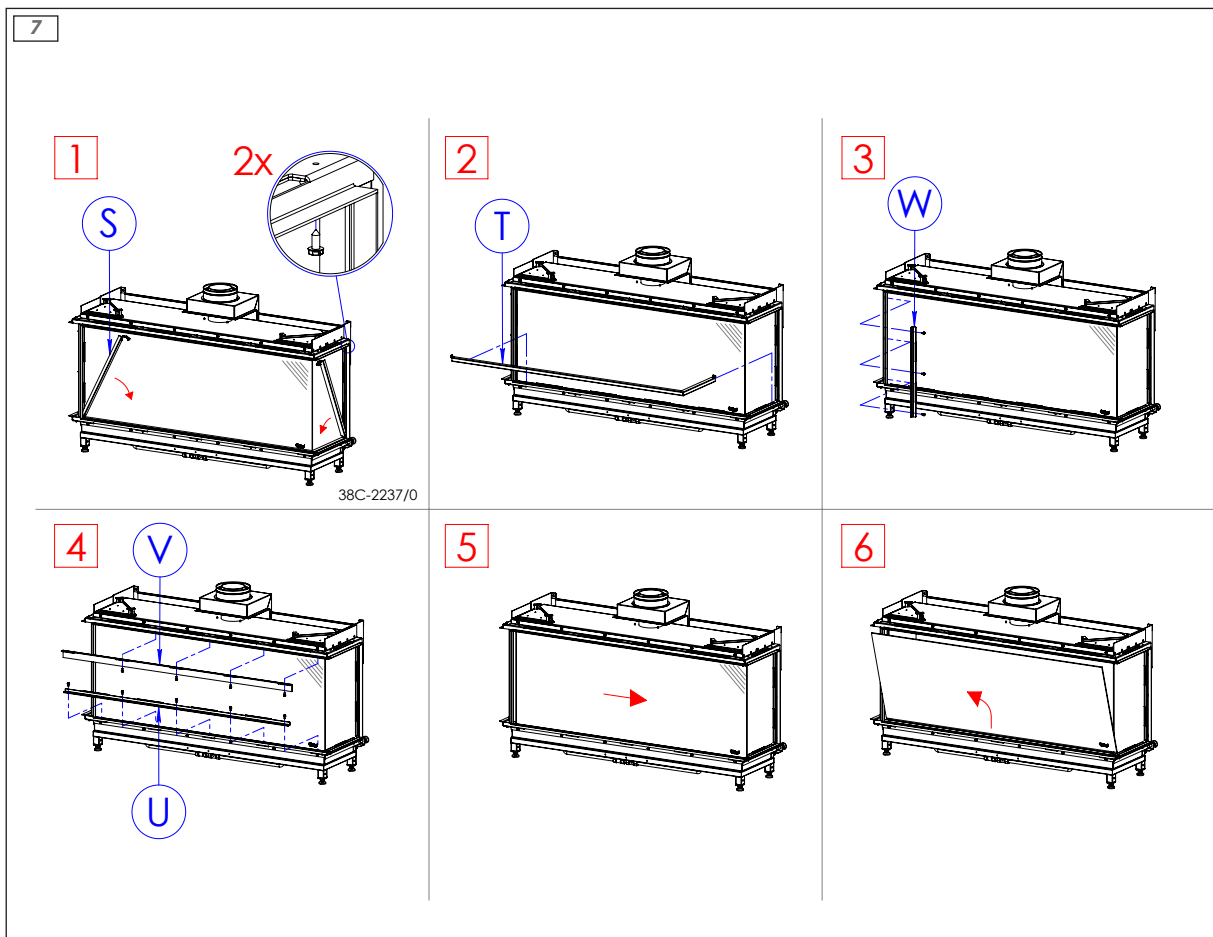
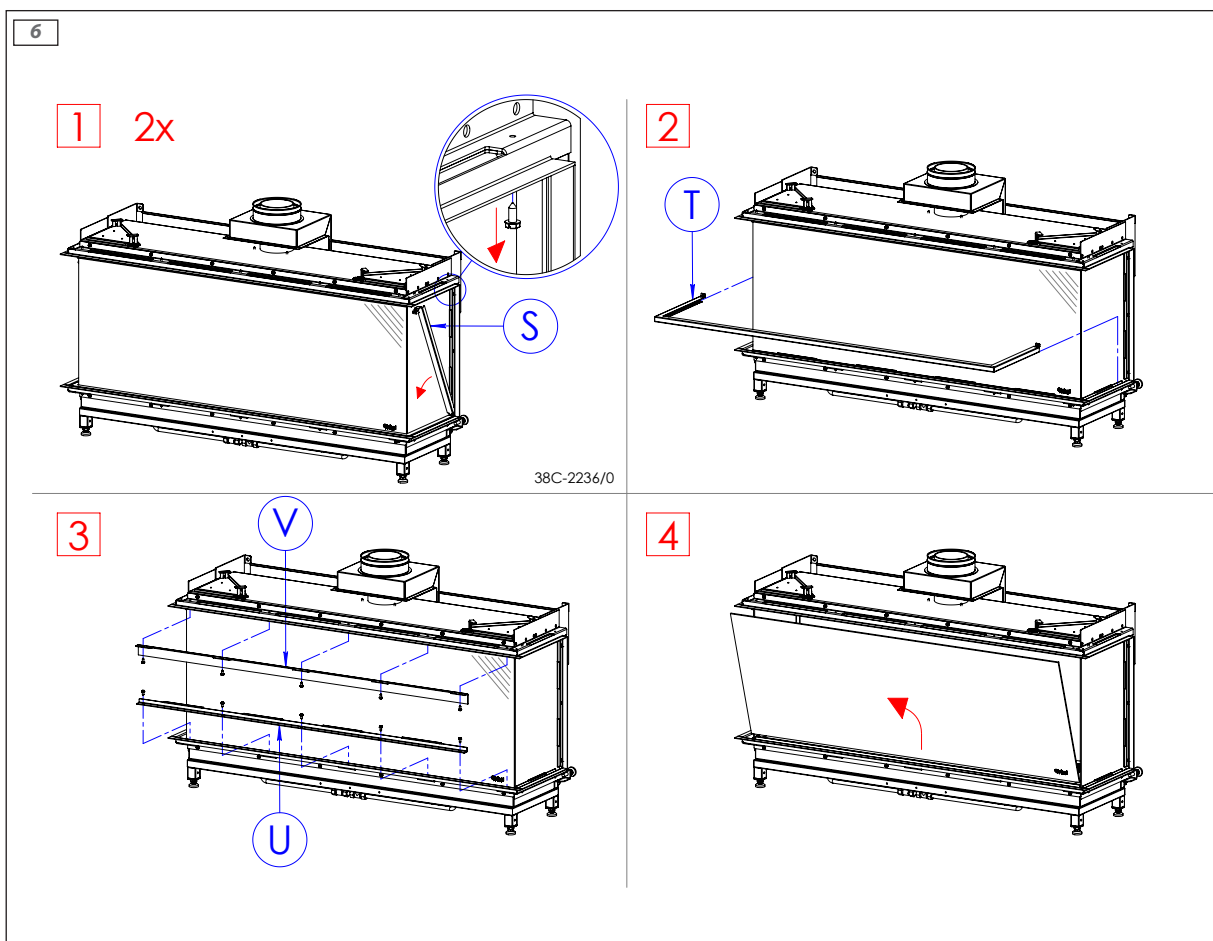
G20/G25/G25.3/G31			
Situación	Conducto de entrada de aire	Deflector	Distancia deflexión/mm
A	NO	NO	ABIERTO
B	SÍ	SI	40
C	SÍ	SI	33
D	SÍ	SI	30
E	SÍ	SI	28

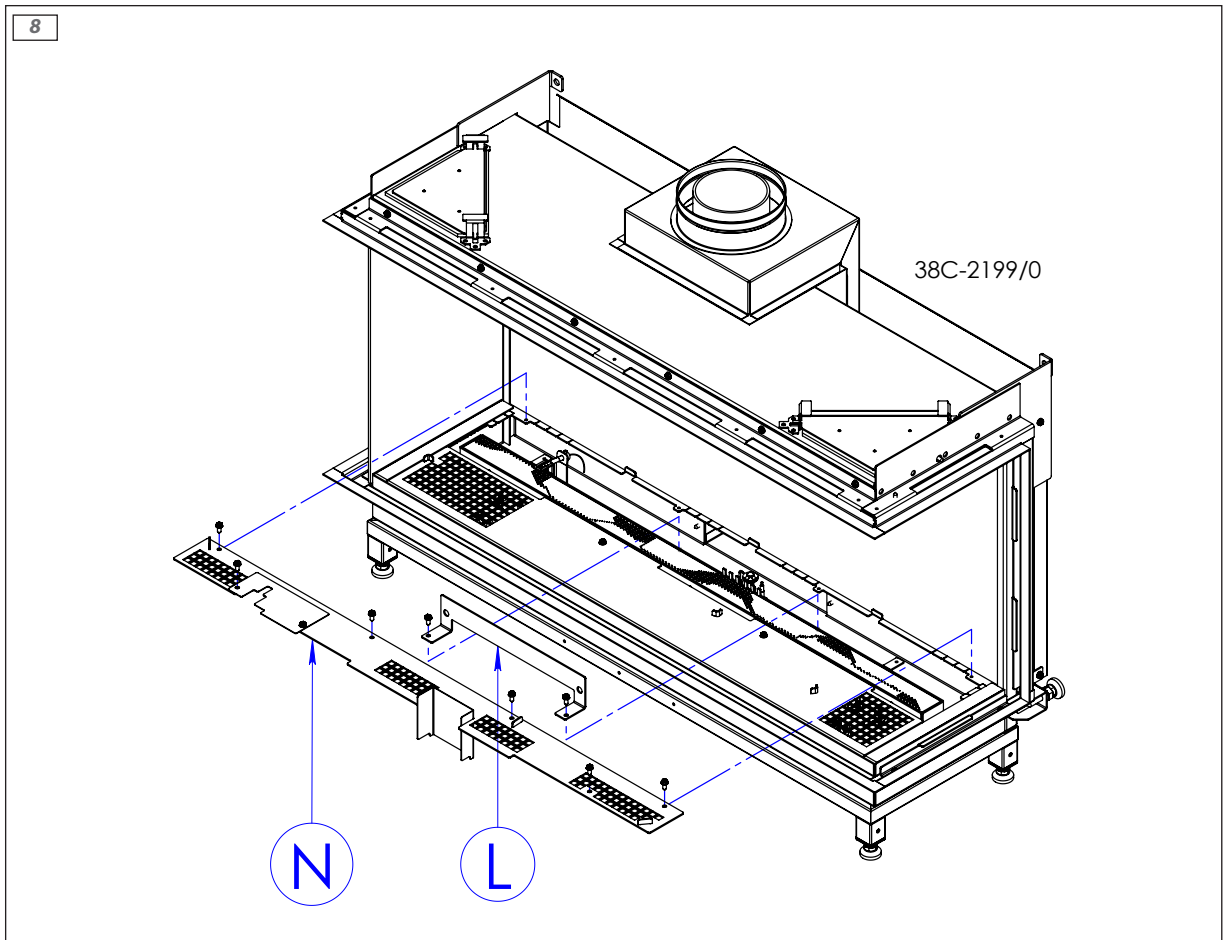
¡Atención Coloque siempre como mínimo un metro en vertical directamente sobre el aparato.

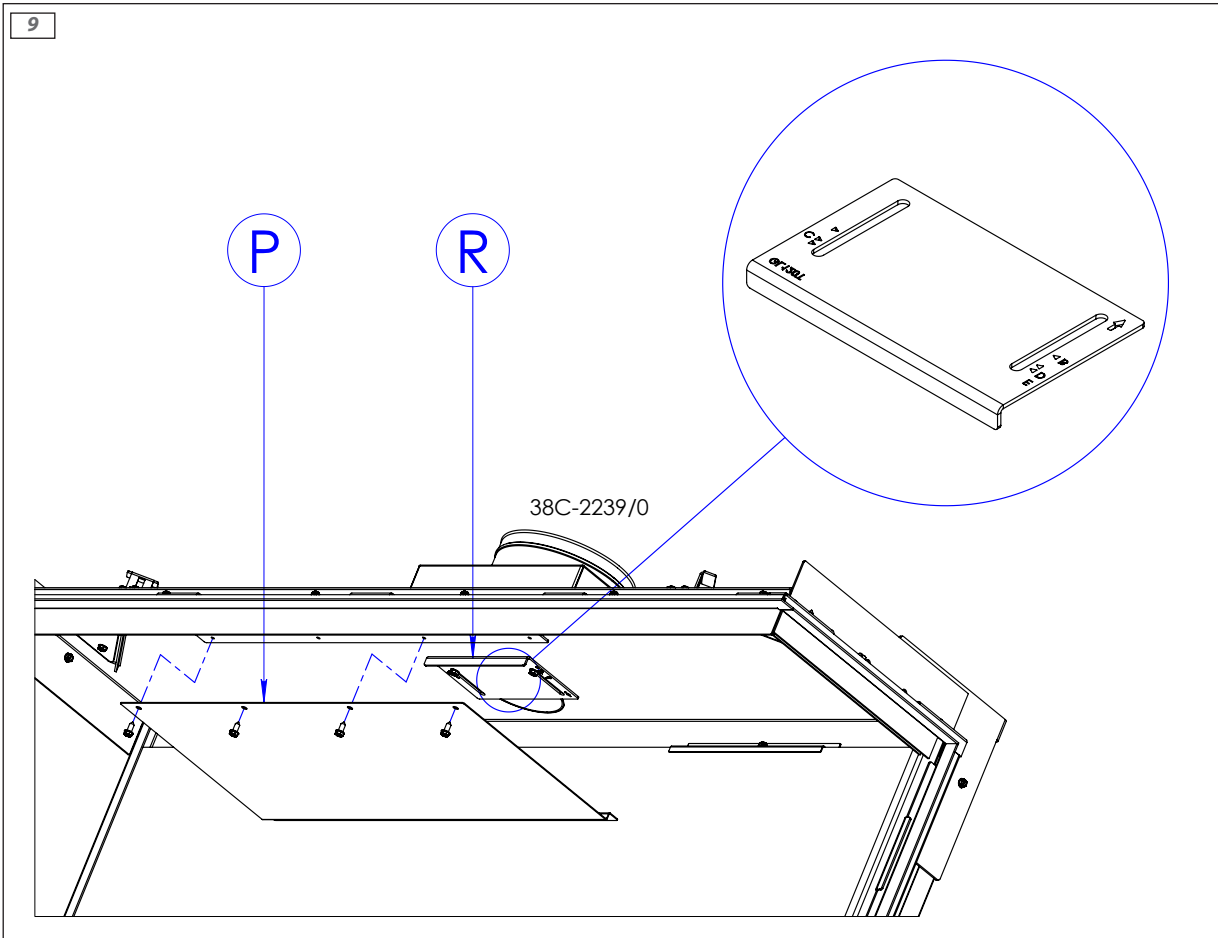
Anexo 3 Figuras

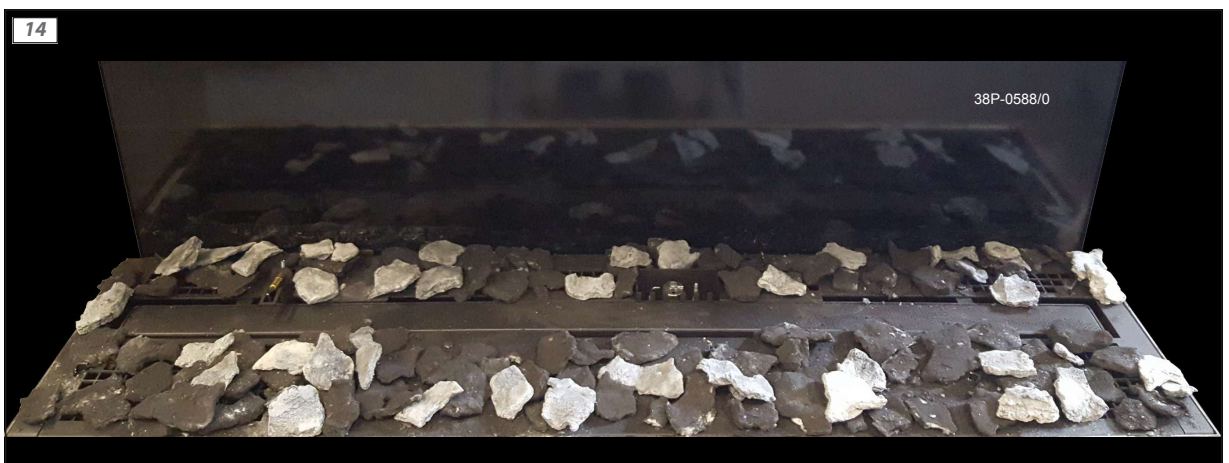
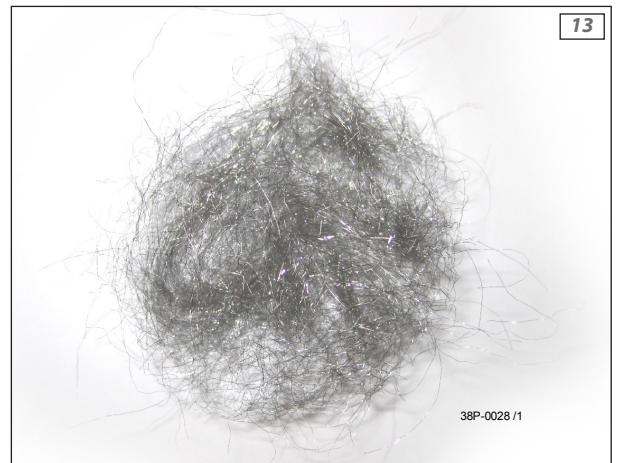
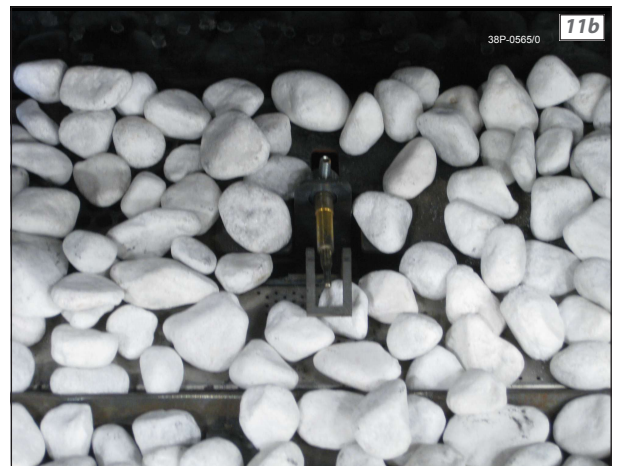






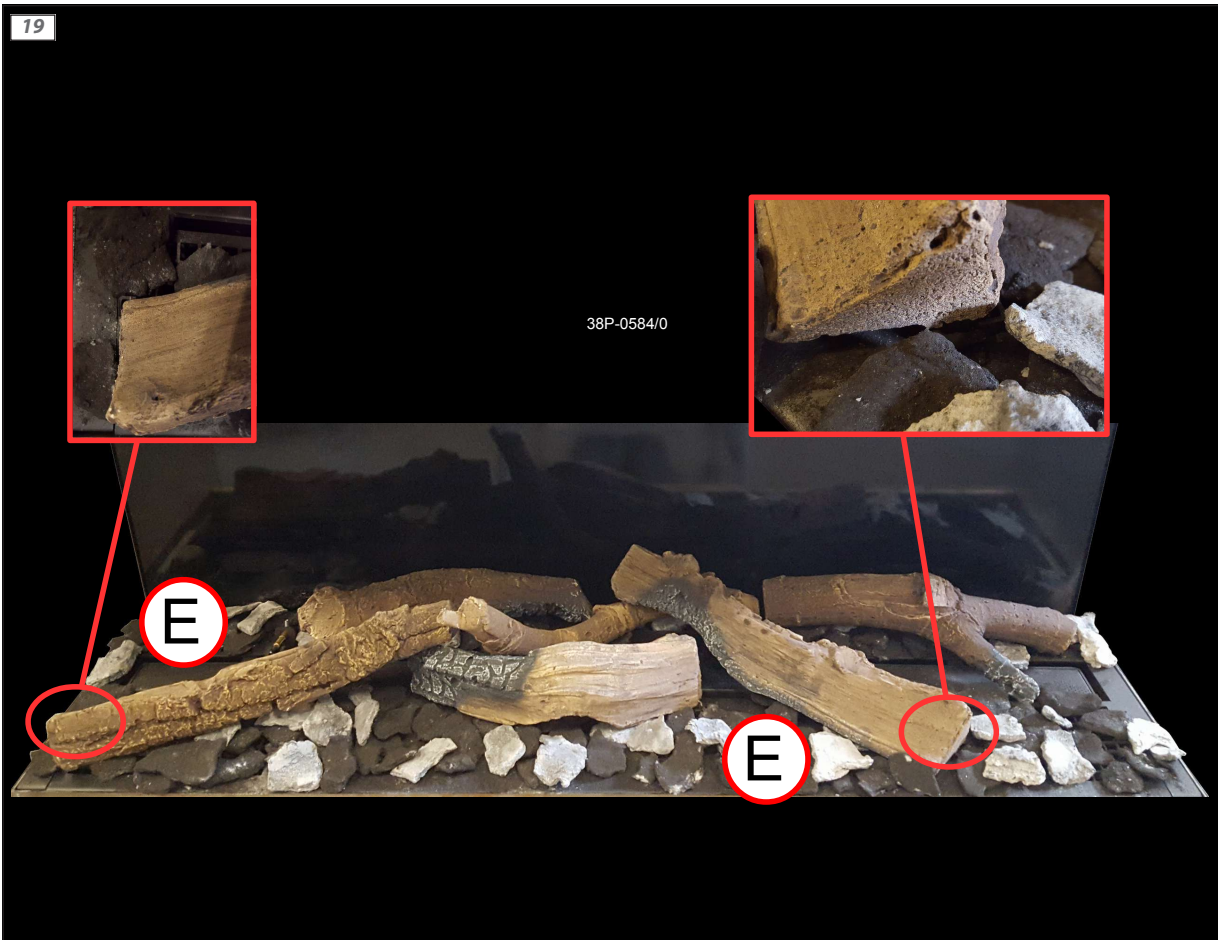


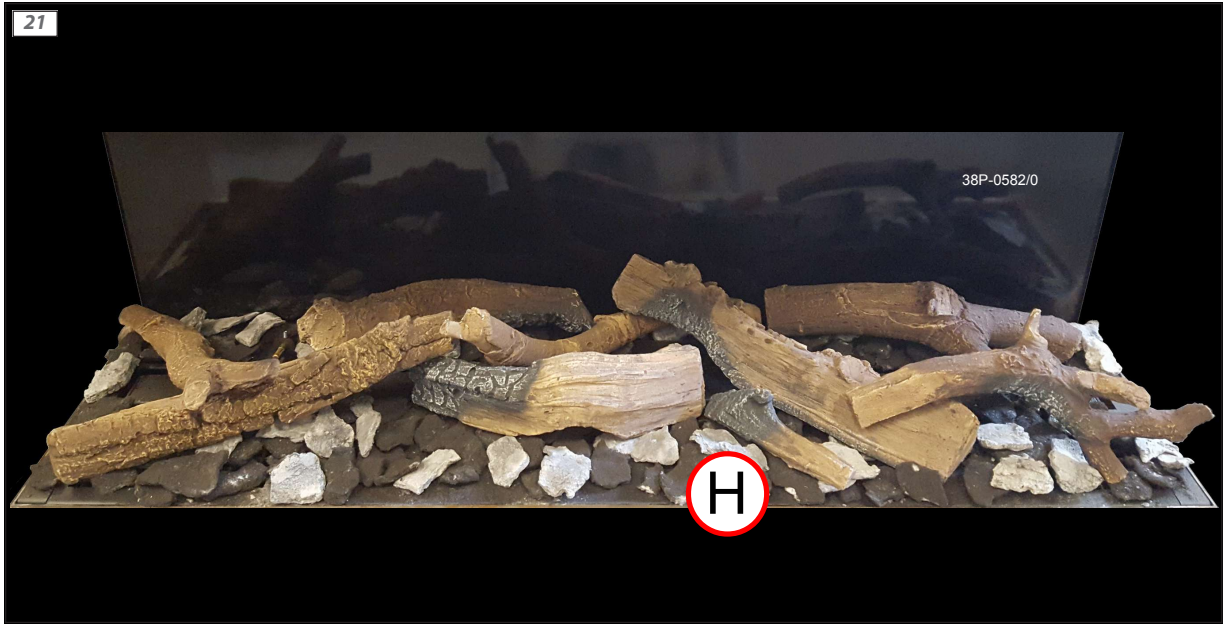


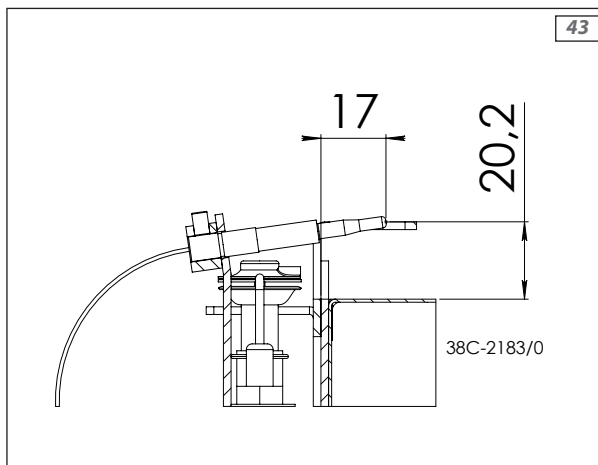
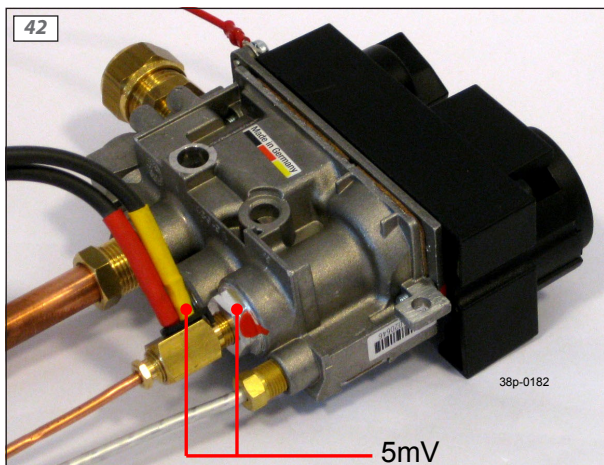
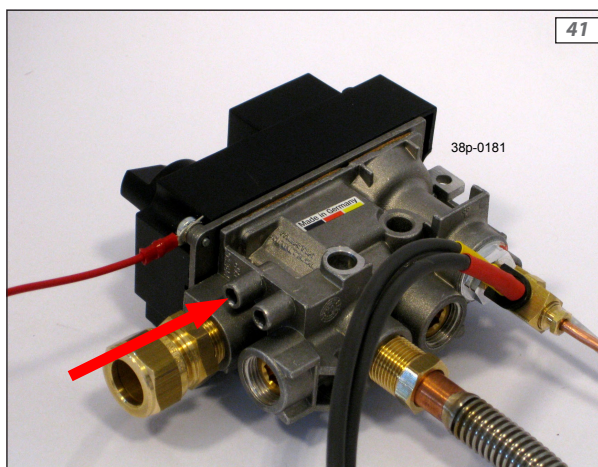
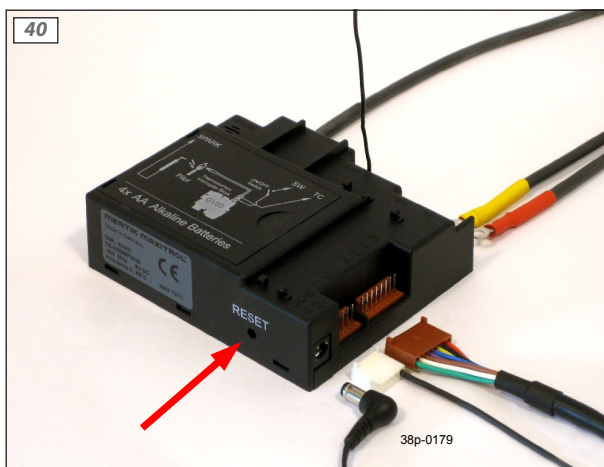
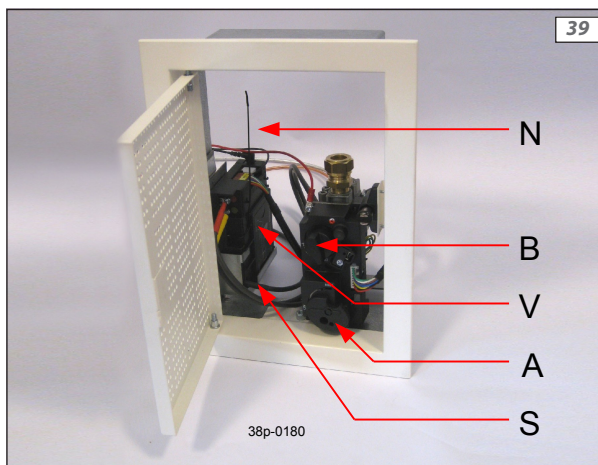
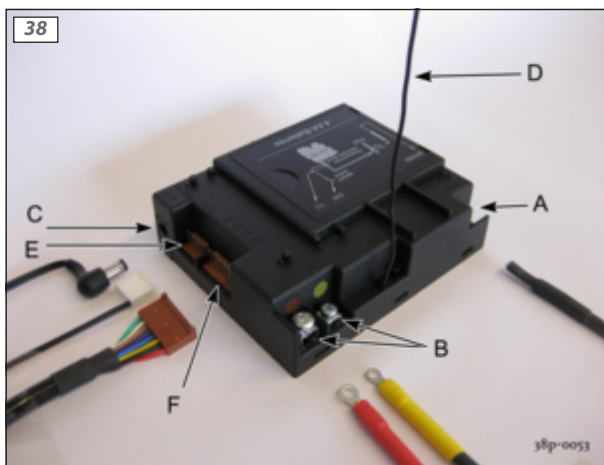


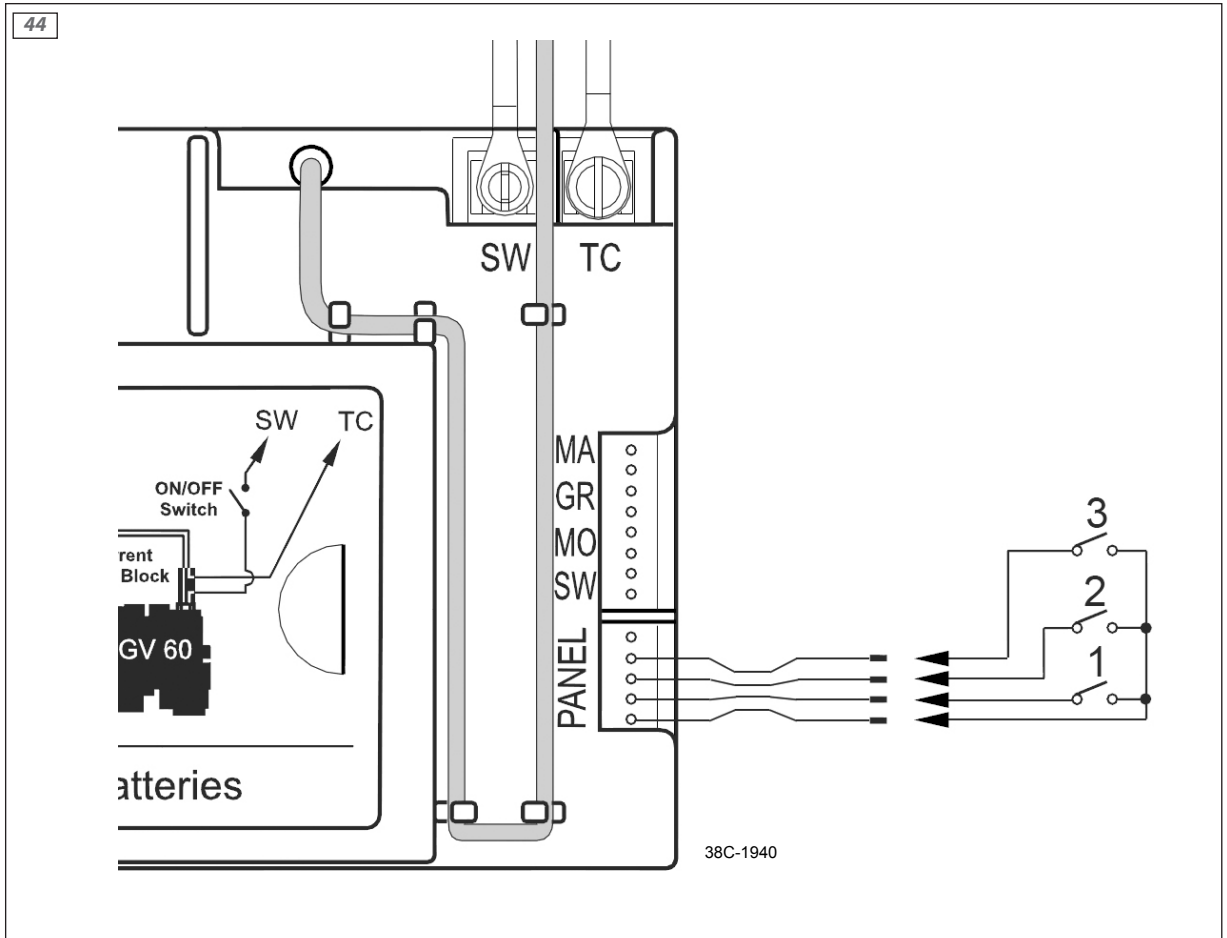














DRU Verwarming B.V.
The Netherlands
Postbus 1021, NL-6920 BA Duiven
Ratio 8, NL-6921 RW Duiven